

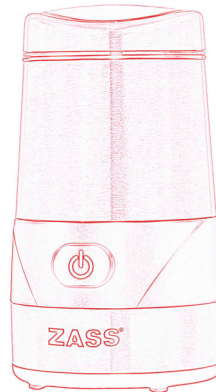
ZASS[®]

GERMANY

Confortul la îndemâna oricui

INSTRUCȚIUNI DE UTILIZARE

Râșniță de cafea



model: ZCG 07
mattina

Vă rugăm citiți cu atenție aceste instrucțiuni înainte de utilizarea aparatului.

Unic importator în România : s.c. ZASS Romania s.r.l. (CUI RO15328988)

Str. Coșbuc nr. 4, cod 540120, Tg. Mureș, jud. Mureș

Telefon/Fax : 0265-262870, 0265-269209, Fax: 0265-307670

www.zassromania.ro , e-mail: office@zass.ro, office@sero.ro

Felicitări pentru cumpărarea acestui produs ZASS. Ca toate produsele ZASS, și acesta a fost conceput pe baza celor mai noi cunoștințe tehnice și s-au utilizat în fabricație cele mai fiabile și moderne componente electrice/electronice. Înainte de a pune aparatul în funcțiune, vă rugăm să acordați câteva minute citirii instrucțiunilor de utilizare care urmează.

Vă mulțumim !

ATENȚIE ! - MĂSURI DE SIGURANȚĂ

- Vă rugăm păstrați instrucțiunile de utilizare, certificatul de garanție, chitanța de cumpărare și ambalajul produsului.
- Asigurați-vă că tensiunea și frecvența corespund cu cele înscrise pe eticheta aparatului. Folosiți aparatul pe o suprafața plană, stabilă și uscată.
- Pentru a preveni pericolul de electrocutare nu introduceți cordonul, ștecherul sau râșnița în apă sau în alte lichide.
- Este necesară o atență supraveghere când aparatul este folosit în preajma copiilor.
- Aparatul este prevăzut cu un sistem de siguranță care previne pornirea fără capacul corect instalat la locul său. Nu încercați să păcăliți acest sistem de siguranță. Nu deschideți capacul până ce nu s-a oprit complet cuțitul.
- Verificați cuva interioară înainte de a folosi aparatul (să nu conțină obiecte străine). Atenție, cuțitele sunt foarte ascuțite!
- Ștecherul trebuie scos din priză atunci când aparatul nu se utilizează, se curăță, se montează sau se demontează accesoriile.
- Nu folosiți aparatul pentru a măcina ingrediente dure, cum ar fi unt înghețat, pâine întărită, carne congelată, etc. Nu încercați să măcinați orez sau cereale foarte dure, deoarece atât lamelele cât și motorul aparatului pot suferi avarii serioase. Nu măcinați semiuleioase gen arahide, alune sau miez de nucă, deoarece acestea conțin o cantitate foarte mare de lichid. De asemenea, alimentele foarte ușoare pot afecta motorul aparatului, în cazul în care acesta se învâрте în gol (de ex: biscuiții).
- Nu folosiți continuu râșnița. Motorul se poate supraîncălzi. După maximum 40 secunde de utilizare faceți o pauză de circa 5 minute. Nu folosiți niciodată aparatul fără nimic în interior! Cuțitele se vor învâрти prea repede, iar motorul se poate arde din cauza efortului. Atunci când măcinați frunze uscate, acționați butonul de rășnire pentru 2-3 secunde. Amestecați conținutul și repetați procedeul până când atingeți granulația dorită.
- Nu umpleți recipientul de măcinare mai mult decât este permis. Respectați gramajul recomandat dar și volumul ce poate încăpea în cuvă. Nu forțați capacul pentru a îndesa conținutul.
- Verificați starea aparatului și a cablului de alimentare înainte de orice utilizare. Dacă există o problemă de orice natură, nu utilizați aparatul. Apelați la un Service autorizat ZASS pentru a vă verifica și/sau repara aparatul. Nu reparați singuri aparatul.
- Folosirea accesoriilor care nu sunt recomandate sau vândute de ZASS poate duce la accidente sau la distrugerea aparatului.
- Nu folosiți aparatul în exterior.
- Nu atingeți părțile în mișcare. Utilizați aparatul doar cu mâinile uscate.

- Nu lăsați cordonul de alimentare să atârne peste marginea mesei și nici să atingă suprafețe fierbinți.
- Aparatul se scoate din priză trăgând de ștecher și nu de cordonul de alimentare; nu răsuciți cablul.
- Acest aparat este destinat numai pentru utilizare casnică. Nu folosiți aparatul pentru alte scopuri decât cele menționate în instrucțiuni. Folosiți aparatul pentru a măcina condimente sau boabe de o duritate asemănătoare cu cea a cafelei.
- Acest aparat nu se va folosi de către persoane infirme, persoane cu capacități senzoriale și mentale reduse, persoane lipsite de experiență sau copii. În cazurile menționate se va folosi numai sub supravegherea unei persoane adulte responsabile.
- Nu utilizați aparatul în apropierea materialelor explozive sau inflamabile. Nu poziționați aparatul lângă aragaz, cuptor electric sau lângă alte aparate care încălzesc puternic.
- Firma producătoare nu este responsabilă pentru pagube rezultate din utilizarea incorectă a aparatului.

GARANȚIE

Perioada de garanție este de 2 ani de la data cumpărării. Condițiile valabilității garanției sunt menționate în certificatul de garanție al produsului.

INFORMAȚII TEHNICE:

Tensiune: 230 V, c.a. , 50 Hz

Putere nominală: 200 W

Capacitate: 60 g

Timp de utilizare: maxim 40 secunde pornit, 5 minute oprit. După 3 cicluri consecutive, pauza necesară este de 1 oră.

Nivel zgomot < 79 dB(A)

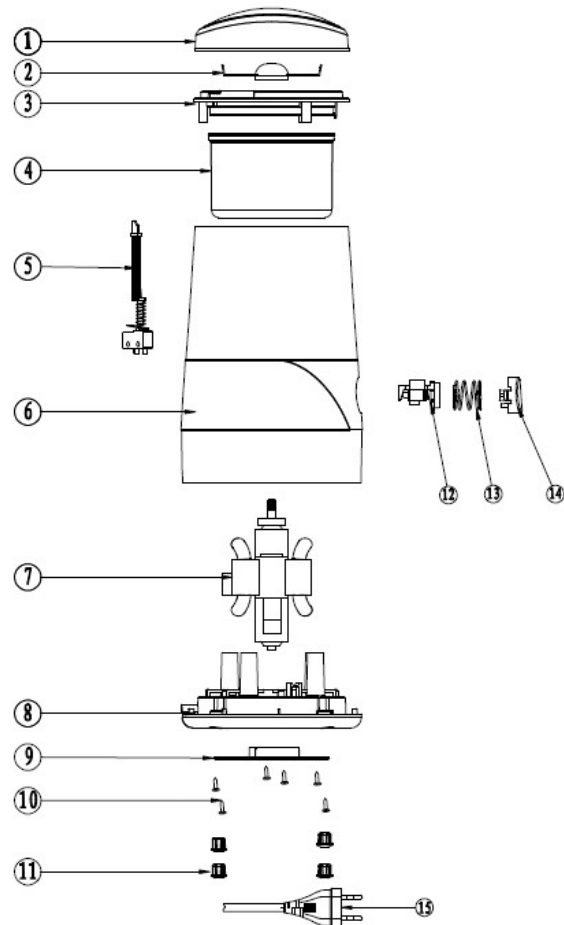


Indicații pentru protecția mediului înconjurător

Aparatele electrice uzate sunt materiale valoroase, motiv pentru care locul lor nu este la gunoiul menajer! Din această cauză, vă rugăm să ne sprijiniți și să participați la protejarea resurselor naturale și a mediului înconjurător, prin predarea acestui aparat la centrele de preluare a acestora sau la importatorul a cărui adresă o puteți găsi în acest manual sau în certificatul de garanție.

DESCRIERE APARAT

1. Capac	9. Locaş cordon alimentare
2. Cuţit	10. Şurub
3. Ornament fix	11. Piciorușe cauciucate
4. Cuvă (container) inox	12. Întrerupător
5. Întrerupător de siguranță	13. Arc
6. Corp aparat	14. Întrerupător (ON/OFF)
7. Motor	15. Cordon de alimentare
8. Panou inferior	



UTILIZARE

Așezați aparatul pe o suprafața plană, stabilă și uscată. Verificați ca datele înscrise pe panoul inferior al aparatului să corespundă cu specificațiile prizei la care se va conecta aparatul.

Scoateți capacul prin rotirea în sens invers acelor de ceasornic (fig. 1).

Umpleți cuva râșniței cu boabe de cafea (fig. 2). Nu umpleți peste marcajul MAX marcat pe cuva râșniței (se pot încărca maxim 60 de grame). Măcinați doar cantitatea necesară, pe care o veți folosi imediat.

NOTĂ: umplerea peste nivelul "MAX" poate duce la defectarea motorului!

Poziționați capacul pe râșniță și rotiți în sensul acelor de ceasornic, până auziți click-ul sistemului de siguranță (fig. 3).

NOTĂ: aparatul este prevăzut cu un sistem de siguranță care previne pornirea fără capacul corect fixat la locul său.

Trageți ușor de cordonul de alimentare, până obțineți lungimea dorită pentru a-l conecta la priză. Introduceți ștecherul într-o priză corespunzătoare (fig. 4). Râșnița funcționează în modul puls, butonul ON/OFF trebuie menținut apăsat pentru a măcina, odată butonul lăsat, aparatul se oprește (fig. 5).

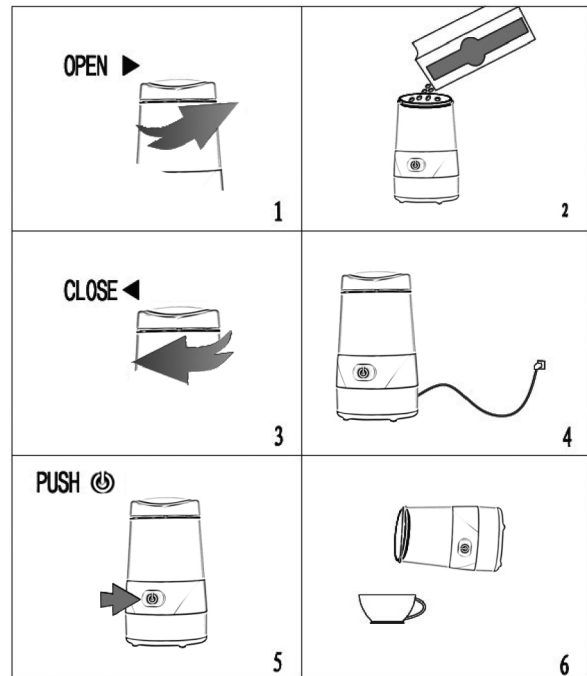
NOTĂ: Nu folosiți continuu râșnița! Motorul se poate supraîncălzi. După maximum 40 secunde de utilizare faceți o pauză de circa 5 minute (pentru răcirea completă a motorului).

Odată ce atingeți granulația dorită, puteți opri aparatul. Scoateți-l din priză. Desfaceți capacul și turnați cafeaua măcinată (fig. 6).

Nu folosiți aparatul pentru a măcina alimente semiuleioase (gen arahide, alune sau miez de nucă) sau alimente foarte dure (orez, alimente înghețate, etc.). De asemenea, alimentele foarte ușoare pot afecta motorul aparatului, în cazul în care acesta se învâрте în gol (de ex: biscuiți).

Timpul necesar de măcinare va diferi în funcție de cantitatea, tipul de cafea și de preferințele personale. Experimentați diferite tipuri de cafea și de granulație pentru a vă adapta gustului Dvs. Nu depășiți cele 40 secunde de utilizare maximă, după care faceți o pauză de 5 minute.

NOTĂ: Nu folosiți râșnița consecutiv de mai mult de 3 ori. După fiecare ciclu de 3 măcinări consecutive (cu utilizare de maxim 40 secunde și pauze de minim 5 minute între măcinări) faceți o pauză de 1 oră.



CURĂȚIRE ȘI ÎNTREȚINERE

Fie că măcinați doar cafea, fie că folosiți aparatul pentru mărunțirea mai multor produse, este foarte important să îl curățați după fiecare utilizare. Resturile vechi de cafea pot afecta aroma și prospețimea celei rășnite ulterior.

Înainte de a începe operația de curățire, asigurați-vă că aparatul este scos din priză. Nu atingeți cordonul de alimentare sau corpul rășniței cu mâinile ude.

Nu scuturați și nu bruscați rășnița de cafea atunci când doriți să scoateți resturile măcinate din interior. Șocurile, impactul cu o suprafață dură sau vibrațiile pot disloca părțile componente, astfel încât praful măcinat poate intra în interiorul aparatului.

Curățați cava pentru cafea cu un serveteț de hârtie sau bumbac. Puteți folosi un șervețel umed, însă cu mare atenție! Interiorul rășniței și capacul vor fi complet uscate înainte de a fi depozitate. Folosiți șervețele fără miros, pentru a nu afecta aroma cafelei.

Atenție la lamele cuțitului de măcinare! Acestea sunt foarte ascuțite și pot provoca răni.

Curățați exteriorul cu o cârpă ușor umezită, după care ștergeți cu o cârpă uscată.

Nu folosiți pentru curățare benzină, diluant, perii metalice, praf abraziv sau alte materiale similare.

Nu introduceți aparatul în apă sau în alte lichide și nici în mașina de spălat vase!

Cordonul de alimentare se poate depozita în baza aparatului. Împingeți cordonul ușor, pas cu pas, pentru a reduce lungimea acestuia.

Depozitați aparatul într-un loc uscat și rece.



Indicații pentru protecția mediului înconjurător

Aparatele electrice uzate sunt materiale valoroase, motiv pentru care locul lor nu este la gunoierul menajer! Din această cauză, vă rugăm să ne sprijiniți și să participați la protejarea resurselor naturale și a mediului înconjurător, prin predarea acestui aparat la centrele de preluare a acestora sau la importatorul a cărui adresă o puteți găsi în acest manual sau în certificatul de garanție.

Unic importator în România : s.c. ZASS Romania s.r.l. (CUI RO15328988)

Str. Coșbuc nr. 4, cod 540120, Tg. Mureș, jud. Mureș

Telefon/Fax : 0265-262870, 0265-269209, Fax: 0265-307670

www.zassromania.ro , e-mail: office@zass.ro, office@sero.ro