
PNI Clementine 9545

Car stereo / Autoradio / Estéreo de automóvil / MP5 player auto



EN	User manual	2
DE	Benutzerhandbuch	11
ES	Manual de usuario	20
FR	Manuel utilisateur	29
HU	Használati utasítás	39
IT	Manuale utente	48
PL	Instrukcja obsługi	57
RO	Manual de utilizare	66

MAIN FEATURES:

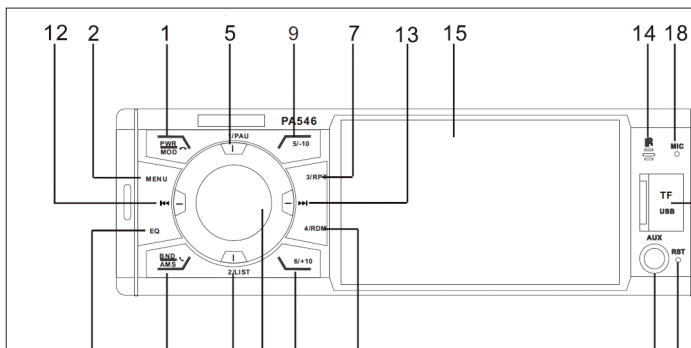
- Supported video formats RMVB, RM, FLV, 3GP, MPREG, DVIX, XVID, DAT, VOB, AVI TC.
- Supported audio formats MP5, MP4, MP3, WMA, WAV, OGG, APE, AAC, PLAC ETC.
- Supported image formats JPG, BMP, PNG etc.
- 4 inch LCD screen
- 1 x video output / 2 x audio output
- FM radio, up to 18 preset channels
- micro SD card slot (the card is not included) / USB 2.0 port
- Supports video playback full HD 1920 x 1080px

WARNINGS:

Installing this player on a car should be done by qualified personnel after checking the type of power and audio connectors on the car.

Some cars are equipped with different sockets configured against ISO standards (different thread positioning).

If the vehicle is not equipped with international standard ISO connectors, the necessary modifications should be made by qualified personnel before fitting the player.

FRONT PANEL**1 - PWR / MOD**

- Press this key to turn on the player
- When the player is on, press this key to switch between: FM, AUX IN, BT (Bluetooth), USB, SD
- Long press to turn off the player

2 - MENU:

No matter the mode the player is set to, press this key to access the menu.

Rotate the main knob to left or right or use back and forward keys to navigate through the menu as it follows: RADIO - BT (Bluetooth) - MEDIA (USB/SD) - AUX IN - Settings. Press the main knob to confirm the selection.

3 - EQ:

Press this key or rotate the main knob to left or right to switch between FLAT / CLASS / ROCK / POP / OFF.

4 - BND/AMS:

When the player is in RADIO mode, shortly press this key to switch between:

FM1 - FM2 - FM3

In RADIO mode, long press this key, the device will search for the radio channels and will automatically save the channels with strong signal on [1] - [6] positions on FM1, FM2 and FM3 bands.

Shortly press [1] - [6] to play the desired radio.

In MEDIA mode press this key to switch between: audio, video or foto.

5 - 1/PAU

In MEDIA mode this key is for STOP / PLAY.



In FM mode this key is for channel 1. Long press to save a radio on position 1.

6 - 2/LIST

In MEDIA mode this key is for List (File list). In order to browse between files, rotate the main knob or press left / right keys.

In FM mode this key is for channel 2. Long press to save a radio on position 2.

7 - 3/RPT

In MEDIA mode this key is for Repeat (repeat one or repeat all). On the screen will be displayed the following icons:  

In FM mode this key is for channel 3. Long press to save a radio on position 3.

8 - 4/RDM

In MEDIA mode this key is for Random.

In FM mode this key is for channel 4. Long press to save a radio on position 4.

9 - 5/-10

In List mode, by pressing this key you can rapidly browse over 10 files back.

10 - 6/+10

In List mode, by pressing this key you can rapidly browse over 10 files forward.

11 - RESET

Press reset the device to factory settings.

12 - Key ⏪

In MEDIA mode press this key to return to previous file.

In Menu mode, navigate to left.

13 - Key ⏩

In MEDIA mode press this key to return to next file.

In Menu mode, navigate to right.

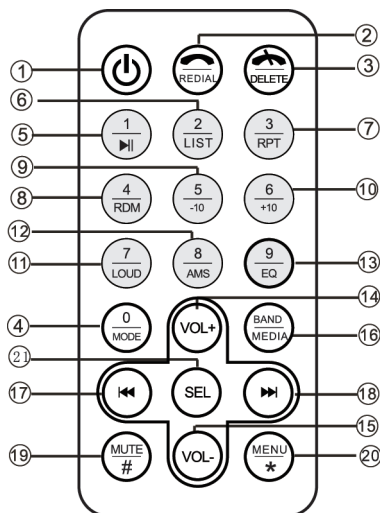
14 - IR receiver

15 - Display

16 - AUX-IN

17 - Micro SD card slot / USB interface

18 - MIC (microphone)



1 - Press briefly to turn the device on / off

2 - Enter the phone number mode. Press the 0 - 9 keys to dial the called number. Press this key again to call. In BT mode, press briefly to display the last number dialed. Press again to call.

3 - Press to delete / correct the phone number. While talking on the phone, press to interrupt the call.

4 - Short press to switch between RADIO - BT (Bluetooth) modes - MEDIA (USB / SD) - AUX IN - Settings. In phone call mode, press to enter 0.

5 - In RADIO mode, press to select the radio channel saved on position 1. When playing music using Bluetooth function, press to play or to pause. In the phone call mode, press to enter 1.

6 - In RADIO mode, press to select the radio channel saved on position 2. When playing music using Bluetooth function, press to display the file list. In the phone call mode, press to enter 2.

7 - In RADIO mode, press to select the radio channel saved on position 3. When playing music using Bluetooth function, press to repeat the last song or all the songs. In the phone call mode, press to enter 3.

8 - In RADIO mode, press to select the radio channel saved on position 4. When playing music using Bluetooth function, press to randomly play the files (audio / video / photo). In the phone call mode, press to enter 4.

9 - In RADIO mode, press to select the radio channel saved on position 5. In List mode press to navigate back with 10 files. In the phone call mode, press to enter 5.

10 - In RADIO mode, press to select the radio channel saved on position 6. press to navigate forward with 10 files. In the phone call mode, press to enter 6.

11 - Press for LOUD. In the phone call mode, press to enter 7.

12 - In RADIO mode, press to scan the frequencies. Long press to automatically scan and save radio stations with strong signal. In the phone call mode, press to enter 8.

13 - Press to select EQ. In the phone call mode, press to enter 9.

14 - Press to increase the volume.

15 - Press to decrease the volume.

16 - In RADIO mode, press to change the Band (FM1 - FM2 - FM3). In Bluetooth file playback mode, press to switch between Audio / Video / Foto.

17 - In RADIO mode, press to scan towards left. In Bluetooth file playback mode press to go to the previous file / song. Long press to quickly navigate to the left.

18 - In RADIO mode, press to scan towards right. In Bluetooth file playback mode press to go to the next file / song. Long press to quickly navigate to the right.

19 - Press for MUTE. In the phone call mode, press for #.

20 - Press to enter the menu. In the phone call mode, press for *.

21 - Selection. Confirm the selection made or customize the audio parameters:

VOL: 0 -- 40

BAS: -7-- 7

TRE: -7-- 7
 BAL: -7-- 7
 FAD: -7-- 7
 LOUD:OFF / ON

RADIO MODE



- Press PWR/MOD until on the screen RADIO interface is displayed.
- Press left / right keys to scan the frequencies.
- Press the keys [1] - [6] to play the radio saved on that position.
- Press the key BND/AMS to change the band FM1 - FM2 - FM3.

AUX MODE

Connect auxiliary devices via cable (smartphone, portable MP3 player etc.)

**BLUETOOTH MODE****1. Pair smartphone and MP5 Player**

Position the phone as close to the player as possible.

Activate Bluetooth on your phone.

Search for nearby Bluetooth devices, identify your MP5 player and connect to it.

2. Take and make calls**Making calls:**

Once you have connected the phone and the player to the Bluetooth, you can dial phone numbers directly from the player:

- Press the key REDIAL on the remote control to enable the telephone numbering interface. Press the keys [0] - [9] to write the number to call
- Press again REDIAL on the remote control or BND/AMS key on the player to make the call.

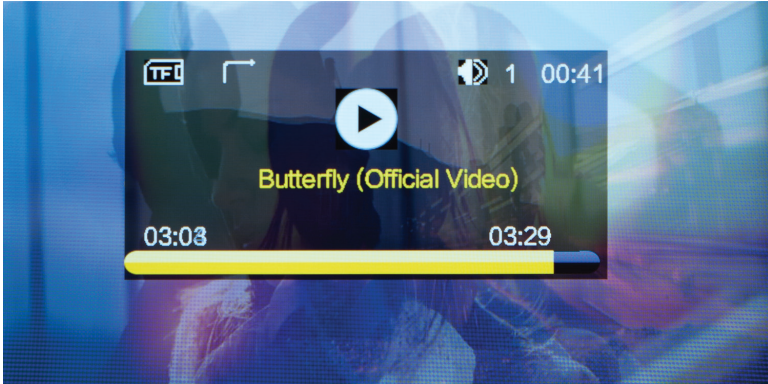
Take calls:

When you receive a call, press BND/AMS key on the player or REDIAL key on the remote control in order to answer the call.

To end the call, press the PWR / MOD key on the player or the DELETE key on the remote.

3. Play music from your phone

After you have connected via Bluetooth the phone and the player, press PWR/MOD key to switch to BT mode. Play the audio / video file on your phone.

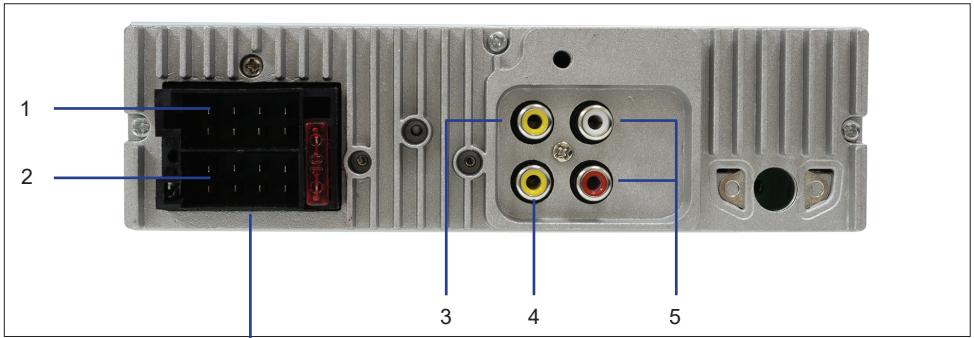
MEDIA (USB OR SD) MODE

Insert a USB stick or micro SD card into the dedicated ports on the front panel of the player. It will automatically switch to USB or SD mode and start playback of the audio or video files saved on the memory units.

SETTINGS

The settings menu allows you to change the time, language, or system reset.

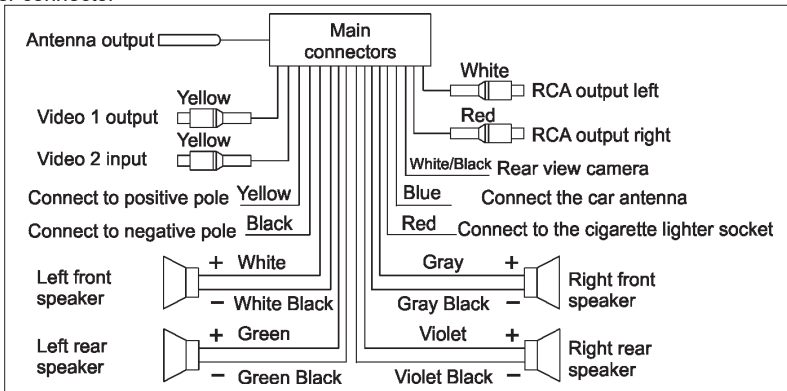




B	1	3	5	7	1 - Rear view camera sensor	1 - Right rear speaker +
	2	4	6	8	2 - Battery +	2 - Right rear speaker -
A	1	3	5	7	3 - Antenna power supply	3 - Right front speaker +
	2	4	6	8	4 - Battery -	3 - Right front speaker -
					5 - Left front speaker +	
					6 - Left front speaker -	
					7 - Contact + (ACC)	7 - Left rear speaker +
					8 - Ground (GND)	7 - Left rear speaker -
						8 - Left rear speaker -

Caution: The pin no. 1 in the player's power connector makes the player to switch to the march mode and it must be connected to + of the rear camera power supply. Check your car's ISO plug for normal operation.

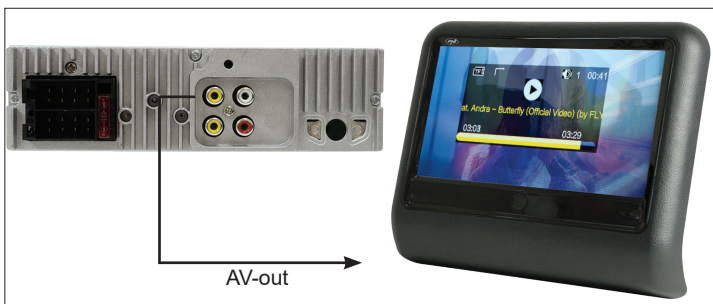
- 1 - ISO audio connector
2 - ISO power connector



- 3 - video output
4 - rearview camera input
5 - audio output

ENABLE AV-OUT OR AV-IN FUNCTION

PNI Clementine 9545 MP5 player allows video transmission to an external monitor (headrest, car roof monitor, etc.)



To do this, follow the steps below:

- Connect the external monitor to the RCA jack (3) on the rear panel of the player (see rear panel description, page 17)
- Press the MENU button and switch the player to MEDIA mode
- Press the BND / AMS key several times until you reach the video mode
- While the video is playing on the player screen, press the BND / AMS key long
- The image on the player screen will be displayed on the monitor screen

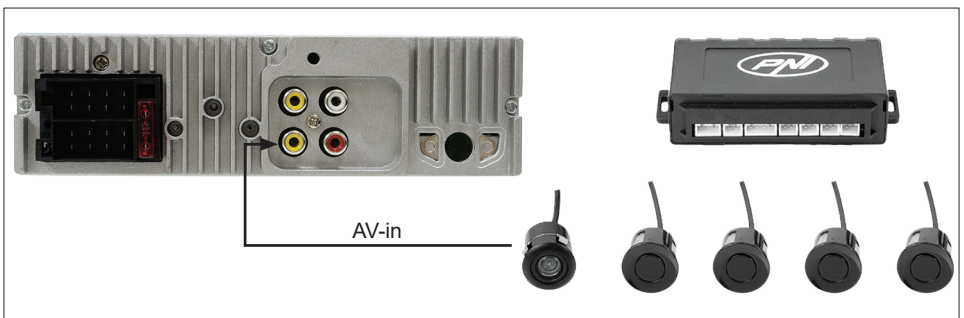
Note: The image does not appear simultaneously on both the player screen and the external monitor screen. While the AV-out function is on, the monitor screen remains black.

The upper RCA jack also has an AV-in function. Here you can connect an external monitor or headrest to transmit images from it to the MP5 player.

- Connect the external monitor to the RCA jack (3) on the rear panel of the player (see rear panel description)
- Press the MENU button and switch the player to AUX mode, long press BND/AMS key until on the screen of the player will appear on the connected monitor



ENABLE REARVIEW CAMERA FUNCTION



ATTENTION: In order to mount the reversing camera we recommend that you call a specialist installer or car electrician.

- Connect a reversing chamber to the RCA jack (4) on the rear panel of the player (see rear panel description)
- On the player's screen, the image transmitted by the reversing camera will appear when the reversing speed is activated and the reversing lamp illuminated (this will power the camera and transmit on an additional wire a 12 V voltage signal to PNI 9545 on the white wire. / black-sensor rear camera). On the player screen will appear the image transmitted by the camera for the marshal.

TECHNICAL SPECIFICATIONS

FM	
Frequency	87.5 - 108 MHz
Maximum sensitivity	≤37dBf
Signal to noise ratio	≥40dB
Stereo separation	≥20dB
MP5	
Supported formats	RMVB, RM, FLV, 3GP, MPREG, DVIX, XVID, DAT, VOB, AVI, MP4, MPEG, MOV, MPEG-4, MP4, 3GP, MP3
Supported resolutions	1080p, 720p, 480p, 360p, 240p, 144p
Frequency response	±8dB
Signal to noise ratio	≥35dB
General	
LCD screen	4 inch
FM memory	18 preset channels
Digital clock	Yes
ISO connector	Yes
Bluetooth	Yes
Power voltage	12V
Standby power consumption	<10mA
Power consumption	10A
Working temperature	-26°C ~ +60°C

HAUPTMERKMALE:

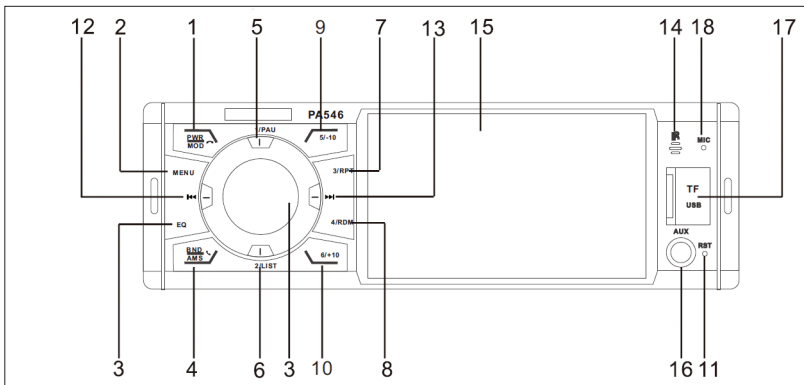
- Es unterstützt Video Formate RMVB, RM, FLV, 3GP, MPREG, DVIX, XVID, DAT, VOB, AVI TC.
- Es unterstützt Audio Formate MP5, MP3, WMA, WAV, OGG, APE, AAC, PLAC ETC.
- Es unterstützt Bild Formate JPG, BMP, PNG etc.
- Bildschirm LCD 4 Inch
- 1 x Video Ausgang
- 1 x Video Eingang für Kamera Rückwärtsgang
- 2 x Audio Ausgang (links und rechts)
- RADIO FM, bis zu 18 ausgewählten Sendern
- Slot Karte Mikro SD (die Karte ist nicht eingeschlossen) / Port USB 2.0
- Es unterstützt Video Wiedergabe Full HD 1920 x 1080px

ACHTUNG:

Der Einbau muss von einem autorisierten Service ausgeführt werden, (Monteur/ Elektriker) nachdem Sie den Typ der Versorgung-Konnektoren/Audio auf dem Auto geprüft haben. Manche Autos sind mit anderen Muffen verschieden von ISO Standard ausgeführt. (die Drähte in den Muffen werden verschieden positioniert).

Wenn das Auto nicht mit ISO Standard internationalen Konnektoren ausgestattet ist, dann muss ein autorisierter Dienst die notwendigen Änderungen machen, bevor der Player eingebaut wird.

BESCHREIBUNG FRONTPANEL



1 - PWR / MOD

- Drücken Sie diese Taste und schalten Sie den Player ein.
- Wenn der Player eingeschaltet ist, drücken Sie diese Taste um die Modi zu wechseln: FM, AUX IN, BT (Bluetooth), USB, SD
- Drücken Sie diese Taste lang um den Player auszuschalten

2 - MENU:



Unabhängig vom Modus, drücken Sie diese Taste um das Hauptmenü abzurufen. Drehen Sie den zentralen Knopf nach links/rechts oder benutzen Sie die Tasten vorne / zurück um im Menü zu surfen, wie es folgt : RADIO - BT (Bluetooth) - MEDIA (USB/SD) - AUX IN - Settings (Systemeinstellungen). Drücken Sie den zentralen Knopf, um die Auswahl zu bestätigen.

3 - EQ:

Drücken Sie diese Taste oder drehen Sie den zentralen Knopf nach links/rechts, um zwischen FLAT / CLASS / ROCK/ POP / OFF zu wechseln.

Drehen Sie den silbernen Knopf um die Lautstärke anzupassen, oder durch das Menü zu surfen/Dateiliste. Der drehbare Knopf hat auch eine Schaltfunktion Video - Bild zwischen dem Bildschirm und dem angeschlossenen Monitor auf Video Ausgang, im Modus Betrieb: Player Multimedia.

4 - BND/AMS:

Wenn Sie im Modus RADIO sind, drücken Sie kurz diese Taste um zwischen: FM1 - FM2 - FM3 zu wechseln. In Modus RADIO, drücken Sie lang diese Taste, das Gerät sucht automatisch den nächsten Sender und speichert die Sender mit einem starken Signal auf der Position [1] - [6] für FM1, FM2 si FM3.

Drücken Sie kurz die Taste [1] - [6] um den gewünschten Sender zu hören.

In Modus USB oder SD drücken Sie diese Taste, um zwischen verschiedenen Dateitypen zu wechseln: Audio, Video, oder Foto.

5 - 1/PAU

In Modus MEDIA hat diese Taste die Funktion STOP / PLAY.

In Modus FM ist diese Taste für den Sender 1. Drücken Sie lang um einen Sender auf Stelle 1 zu speichern.

6 - 2/LIST (Melodie Liste)

In Modus MEDIA hat diese Taste die Funktion List (Liste Dateien). Um in den Dateien zu surfen, drehen Sie den Hauptknopf oder drücken Sie die Tasten links/rechts.

In Modus FM ist diese Taste für den Sender 2. Drücken Sie lang um den Sender auf Stelle 2 zu speichern.

7 - 3/RPT

In Modus MEDIA hat diese Taste die Funktion Repeat (einen wiederholen oder alles wiederholen). Auf dem Bildschirm erscheinen:

In Modus FM ist diese Taste für den Sender 3. Drücken Sie lang um den Sender auf Stelle 3 zu speichern.

8 - 4/RDM

In Modus MEDIA hat diese Taste die Funktion Random (zufällige Wiedergabe der Dateien).

In Modus FM ist diese Taste für den Sender 4. Drücken Sie lang um den Sender auf Stelle 4 zu speichern.

9 - 5/-10

In Modus Liste, drücken Sie diese Taste um schnell in den Dateien zu surfen, springen Sie 10 Dateien zurück.

10 - 6/+10

In Modus Liste, drücken Sie diese Taste um schnell in den Dateien zu surfen, springen Sie 10 Dateien nach vorne.

11 - RESET

Führen Sie ein scharfes, langes Gegenstand ein, um zu den ersten Einstellungen zurückzukehren.

12 - Taste ⏪

In Modus MEDIA drücken Sie um zur vorherigen Datei zurückzukehren.

In Modus Menu, surfen Sie nach links.

13 - Taste ⏩

In Modus MEDIA drücken Sie um die nächste Datei abzurufen.

In Modus Menu, surfen Sie nach rechts..

14 - Rezeptor IR

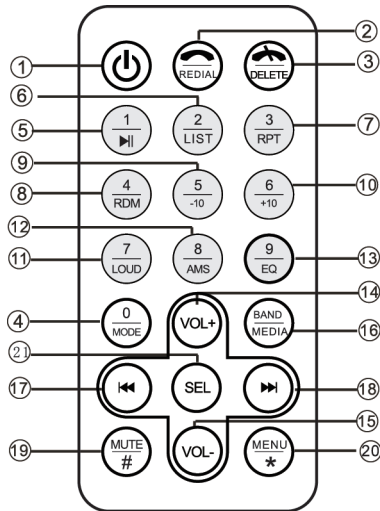
15 - Bildschirm

16 - Interface AUX-IN

17 - Slot Karte Micro SD / Interface

18 - MIC (Mikrophon))

BESCHREIBUNG FERNBEDIENUNG



1. Drücken Sie kurz um das Gerät einzuschalten/auszuschalten
2. Rufen Sie das Modus „Nummer wählen“ ab. Drücken Sie die Tasten 0-9 und wählen Sie eine Nummer. Drücken Sie noch einmal diese Taste und rufen Sie an. In Modus BT drücken Sie kurz um die letzte gewählte Nummer anzuzeigen. Drücken Sie noch einmal, um einen Anruf zu betätigen.
3. Drücken Sie um die Telefonnummer zu löschen/zu korrigieren. Während Sie sprechen, drücken Sie um das Gespräch zu unterbrechen.
4. Drücken Sie, um zwischen den Modi RADIO-BT (Bluetooth) – MEDIA (USB/SD)-AUX IN-Settings (Systemeinstellungen) zu wechseln. Drücken Sie in Modus Anruf und tasten Sie 0.
5. In Modus Radio, drücken Sie, um den Radiosender auf der Stelle 1 auszuwählen. In Modus Musik Wiedergabe, durch Bluetooth, drücken Sie Play, oder Pause für Unterbrechung. Drücken Sie in Modus Anruf und tasten Sie 1.
6. In Modus RADIO, drücken Sie, um den Radiosender auf der Stelle 2 auszuwählen. In Modus Musik Wiedergabe, durch Bluetooth, drücken Sie um die Dateiliste anzuzeigen. Drücken Sie in Modus Anruf und tasten Sie 2.
7. In Modus RADIO, drücken Sie, um den Radiosender auf der Stelle 3 auszuwählen. In Modus Musik Wiedergabe, durch Bluetooth, drücken Sie um die letzte oder um alle Melodien zu wiederholen. Drücken Sie in Modus Anruf und tasten Sie 3.
8. In Modus RADIO, drücken Sie, um den Radiosender auf der Stelle 4 auszuwählen. In Modus Musik Wiedergabe, durch Bluetooth, drücken Sie um die Dateien zufälligerweise wiederzugeben (Audio/Video/Foto). Drücken Sie in Modus Anruf und tasten Sie 4.
9. In Modus RADIO, drücken Sie, um den Radiosender auf der Stelle 5 auszuwählen. In Modus Liste drücken Sie um in den letzten 10 Dateien zu surfen. Drücken Sie in Modus Anruf und tasten Sie 5.
10. In Modus RADIO, drücken Sie, um den Radiosender auf der Stelle 6 auszuwählen. In Modus Liste drücken Sie um in den nächsten 10 Dateien zu surfen. Drücken Sie in Modus Anruf und tasten Sie 6.
11. Drücken Sie für LOUD. Drücken Sie in Modus Anruf und tasten Sie 7.
12. In Modus RADIO, drücken Sie um die Frequenzen zu scannen. Drücken Sie lang um zu scannen und automatisch die Sender mit starkem Signal zu speichern. Drücken Sie in Modus Anruf und tasten Sie 8.
13. Drücken Sie und wählen Sie EQ aus. Drücken Sie in Modus Anruf und tasten Sie 9.
14. Drücken Sie und stellen Sie die Lautstärke lauter ein.
15. Drücken Sie und stellen Sie die Lautstärke langsamer ein.
16. In Modus Radio, drücken Sie um den Band zu wechseln. (FM1-FM2-FM3). In Modus Dateien wiedergeben,

DE
durch Bluetooth, drücken Sie um zwischen AUDIO/Video/Foto zu wechseln.

17. In Modus RADIO, drücken Sie um nach links zu scannen. In Modus „Dateien durch Bluetooth zu wiedergeben“, drücken Sie um zur vorherigen Datei/Melodie zu kommen. Drücken Sie lang um nach links zu surfen.

18. In Modus RADIO, drücken Sie um nach rechts zu scannen. In Modus „Dateien durch Bluetooth wiedergeben“, drücken Sie um zur nächsten Datei/Melodie zu kommen. Drücken Sie lang um nach rechts zu surfen.

19. Drücken Sie MUTE (Lautsprecher deaktivieren). In Modus Anruf drücken Sie die Taste #.

20. Drücken Sie um das Menü abzurufen. In Modus Anruf drücken Sie die Taste *.

21. Taste Selektion. Bestätigen Sie die Selektion oder personalisieren Sie die Audio Parameter:

VOL: 0 -- 40

BAS: -7-- 7

TRE: -7-- 7

BAL: -7-- 7

FAD: -7-- 7

LOUD:OFF / ON

MODUS RADIO



- Drücken Sie die Taste PWR/MOD bis auf dem Bildschirm das Interface RADIO erscheint.

- Drücken Sie die Tasten links/rechts um die Frequenzen zu scannen.
- Drücken Sie die Tasten [1] - [6] um den Radiosender zu hören.
- Drücken Sie die Taste BND/AMS um den Band FM1 - FM2 - FM3 zu wechseln..

MODUS AUX

Verbinden Sie durch Kabel die zusätzlichen Geräte (Smartphone, MP3 tragbar etc.)



MODUS BLUETOOTH



1. Telefon und MP5 Player

Legen Sie das Telefon sehr nah neben dem Player.

Aktivieren Sie die Funktion Bluetooth in Telefon.

Suchen Sie die nächsten Bluetooth Geräte, identifizieren Sie Ihren MP5 Player. (angezeigter Name: „CAR BT“) und logen Sie sich ein.

2. Anrufe annehmen und betätigen

Anrufe betätigen:

Nachdem Sie durch Bluetooth das Telefon und den Player verbunden haben, können Sie die Telefonnummer direkt vom Player betätigen:

- Drücken Sie die Taste REDIAL auf der Fernbedienung, um das Interface zu aktivieren und die Telefonnummer zu schreiben. Drücken Sie die Tasten [0] - [9] um die Ziffern zu schreiben.
- Drücken Sie die Taste REDIAL auf der Fernbedienung und die Taste BND/AMS vom Player um anzurufen.

Anrufe annehmen:

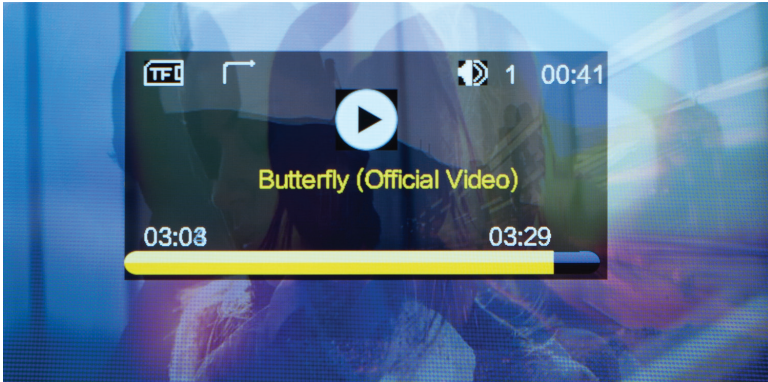
Wenn Sie einen Anruf bekommen, drücken Sie die Taste BND/AMS im Player oder die Taste REDIAL auf der Fernbedienung um den Anruf anzunehmen.

Um den Anruf zu beenden, drücken Sie die Taste PWR/MOD im Player oder die Taste DELETE auf der Fernbedienung.

3. Musik wiedergeben von Telefon

Nachdem Sie durch Bluetooth das Telefon und den Player angeschlossen haben, drücken Sie die Taste PWR/MOD um auf den Modus BT zu wechseln. Schalten Sie im Telefon die Wiedergabe der Audio/Videodatei ein.

MODUS MEDIA (USB ODER SD)



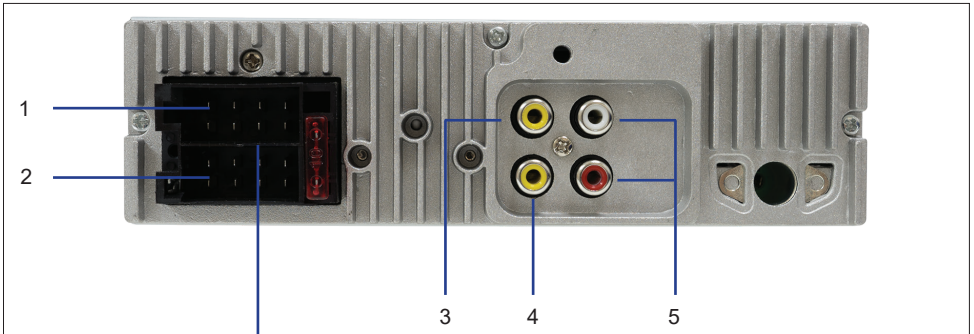
Fügen Sie einen USB Stick oder eine Mikro Karte SD in den gewidmeten Ports auf dem Frontalpaneel des Players. Er ruft den Modus USB / SD ab und gibt die Audio/Videodateien wieder, die auf dem Speicher gespeichert sind. Drücken Sie den Knopf BND/AMS um zwischen Musik/Foto/Video zu wechseln. Drücken Sie den Knopf Liste, um die Dateiliste abzurufen.

EINSTELLUNGEN

Das Einstellungs Menü ändert die Uhrzeit, die Sprache und stellt das System neu ein.



BESCHREIBUNG RÜCKPLATTE:

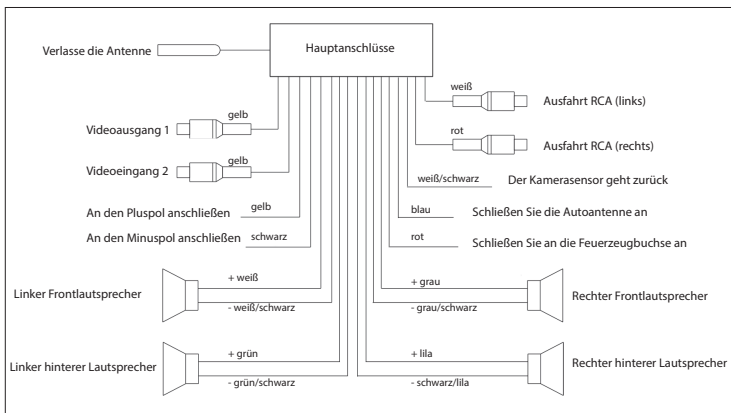


B	1	3	5	7
	2	4	6	8
A	1	3	5	7
	2	4	6	8

1	Kamerasensor ertauscht	1 - rechter hinterer Lautsprecher +
2	Batterie +	2 - rechter hinterer Lautsprecher -
3	Power-Antenne	3 - rechter vorderer Lautsprecher +
4		4 - rechter vorderer Lautsprecher -
5		5 - linker vorderer Lautsprecher +
6		6 - linker vorderer Lautsprecher -
7	kontakt + (ACC)	7 - linker hinterer Lautsprecher +
8	boden (GND)	8 - linker hinterer Lautsprecher -

Achtung: PIN 1 aus der Versorgungsmuffe des Players aktiviert die Funktion „in Modus Rückwärtsgang umschalten“ und es muss an + der Stromversorgung der Rückfahrkamera angeschlossen werden. Prüfen Sie die ISO Muffe Ihres Fahrzeugs für einen normalen Betrieb.

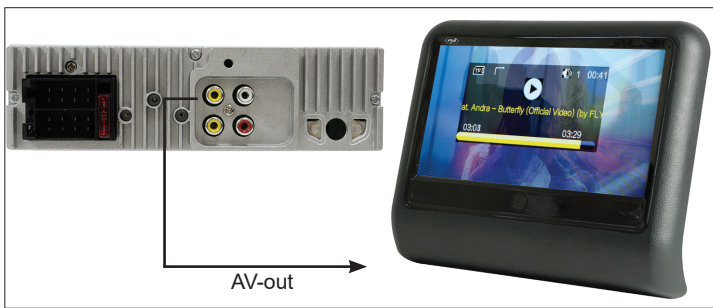
- 1 - Konnektor ISO audio
2 - Konnektor ISO Versorgung



- 3 - Video Ausgang
4 - Eingang Kamera Rückwärtsgang
5 - Ausgang Audio (links, rechts)

AKTIVIERUNG FUNKTION AV-OUT

MP5 PNI Clementine 9545 erlaubt die Übertragung des Video-Bildes an einem externen Bildschirm (Kopfstütze, Decke.)



Beachten Sie die folgenden Schritte:

- Verbinden Sie den externen Bildschirm mit der RCA Muffe (3) auf der externen Decke des Players. (siehe Beschreibung hinteres Panel)
- Drücken Sie die Taste Menü und schalten Sie im Modus Video um
- Drücken Sie mehrmals oder drücken Sie die Taste BND/AMS bis Sie im Modus Video sind.
- Während ein Videoclip auf dem Bildschirm des Players läuft, lang die BND / AMS-Taste drücken, bis das Bild im Bildschirm des Players wird auf dem Bildschirm des Monitors übertragen

Hinweis: das Bild erscheint nicht gleichzeitig auf dem Bildschirm des Players und auf dem externen Bildschirm. Wenn die Funktion AV-Out aktiv ist, bleibt der Monitor des Bildschirms schwarz.



AKTIVIERUNG FUNKTION KAMERA RÜCKWÄRTSGANG



ACHTUNG: für den Einbau der Rückwärtskamera suchen Sie einen autorisierten Service oder einen

Fahrzeugelektriker.

Schließen Sie eine Kamera für den Rückwärtsgang in der RCA Muffe (4) hinten dem Panel des Players (siehe Beschreibung hintere Panel)

Auf dem Bildschirm des Players erscheint das von der Kamera übertragene Bild für den Rückwärtsgang, wenn die Geschwindigkeit im Rückwärtsgang aktiviert wird und die Lampe im Rückwärtsgang eingeschaltet ist. (das versorgt die Kamera und überträgt auf einer zusätzlichen Draht ein Spannungssignal von 12V an PNI 9545 auf der weißen/schwarzen Sensordraht Rückwärtsgangkamera)
Auf dem Bildschirm des Players erscheint das von der Kamera übertragene Bild für den Rückwärtsgang.

TECHNISCHE SPEZIFIKATIONEN

FM	
Frequenz	87.5 - 108 MHz
Höchste Sensibilität	≤37dBf
Rate Signal-Geräusch	≥40dB
Stereo Trennung	≥20dB
MP5	
Unterstützte Formate	RMVB, RM, FLV, 3GP, MPREG, DVIX, XVID, DAT, VOB, AVI, MP4, MPEG, MOV, MPEG-4, MP4, 3GP, MP3
Unterstützte Resolutionen	1080p, 720p, 480p, 360p, 240p, 144p
Antwort Frequenz	±8dB
Rate Signal-Geräusch	≥35dB
Allgemeines	
Bildschirm LCD	4 inch
Speicher FM	18 Radiosender
Digitale Uhr	Ja
Konnektor ISO	Ja
Bluetooth	Ja
Versorgung	12V
Verbrauch in standby	<10mA
Verbrauch in Arbeit	10A
Arbeitstemperatur	-26°C ~ +60°C

CARACTERÍSTICAS PRINCIPALES

- Soporta formatos de RMVB, RM, FLV, 3GP, MPREG, DVIX, XVID, DAT, VOB, AVI TC.
- Soporta formatos de audio MP5, MP3, WMA, WAV, OGG, APE, AAC, PLAC ETC.
- Soporta formatos de imagen JPG, BMP, PNG etc.
- Pantalla LCD de 4 inch
- 1 x salida de video
- 1 x entrada de video para la cámara de marcha atrás
- 2 x salidas de audio (izquierda y derecha)
- RADIO FM, hasta 18 canales preconfigurados
- Ranura para tarjeta micro SD (la tarjeta no está incluida) / Puerto USB 2.0
- Soporta reproducción de video full HD 1920 x 1080px

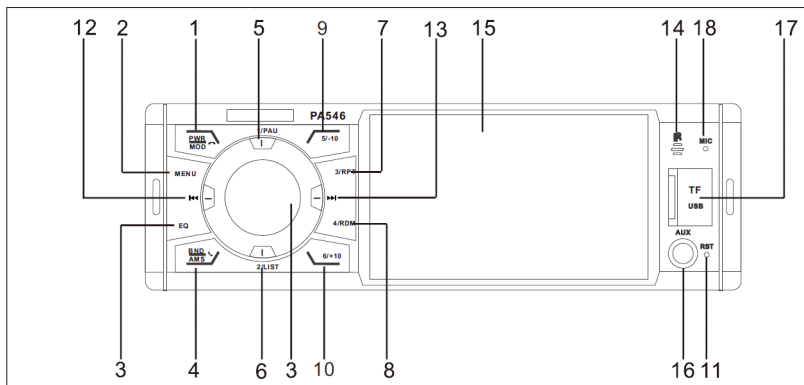
ADVERTENCIAS:

La instalación de este reproductor en un automóvil debe ser realizada por el personal calificado (instalador / electricista para automóviles) después de verificar el tipo de conectores de alimentación / audio del automóvil.

Algunos automóviles están equipados con manguitos configurados de manera diferente a los estándares ISO (diferentes posiciones de los hilos en los manguitos).

Si el vehículo no está equipado con conectores ISO estándar internacionales, deben realizarse las modificaciones necesarias en los manguitos / conectores por el personal calificado antes de montar el reproductor.

DESCRIPCIÓN DEL PANEL FRONTAL



1 - PWR / MOD

- Toque esta tecla para encender el reproductor
- Cuando el reproductor está encendido, toque esta tecla para cambiar entre los modos: FM, AUXIN, BT (Bluetooth), USB, SD
- Mantenga presionada esta tecla para apagar el reproductor

2 - MENU:



Independientemente del modo en que está el reproductor, toque esta tecla para entrar en el menú principal. Gire el botón central izquierdo / derecho o use las teclas para delante y atrás para navegar por el menú de la siguiente manera: RADIO - BT (Bluetooth) - MEDIA (USB/SD) - AUX IN - Settings (configuraciones sistema). Toque el botón central para confirmar la selección.

3 - EQ:

Toque esta tecla o gire el botón central izquierdo / derecho para cambiar entre FLAT / CLASS / ROCK / POP / OFF.

Gire el botón plateado para ajustar el volumen, o para navegar por el menú / la lista de archivos.

El botón plateado también tiene una función de cambio de imagen de video entre la pantalla y el monitor conectado a la salida de video en el modo de operación: Reproductor multimedia

4 - BND/AMS:

Cuando está en el modo RADIO, toque brevemente esta tecla para cambiar entre: FM1 - FM2 - FM3

En el modo RADIO, manteniendo tocada esta tecla, el dispositivo buscará automáticamente el siguiente canal y salvará los canales con señal fuerte en la posición [1] - [6] en las bandas FM1, FM2 y FM3.

Toque brevemente la tecla [1] - [6] para reproducir el canal deseado.

En el modo USB o SD toque esta tecla para cambiar entre los diferentes tipos de archivos de: audio, video y foto.

5 - 1/PAU

En el modo MEDIA esta tecla tiene la función de STOP / PLAY.

En el modo FM esta tecla está para el canal 1. Mantenga tocado para salvar un canal en la posición 1.

6 - 2/LIST (Lista de canciones)

En el modo MEDIA esta tecla tiene la función de List (Lista de archivos). Para navegar a través de los archivos, gire el botón

central o toque las teclas izquierda / derecha

En el modo FM esta tecla está para el canal 2. Mantenga tocado para salvar un canal en la posición 2.

7 - 3/RPT

En el modo MEDIA esta tecla tiene la función de Repeat (Repite uno o repite todo). En la pantalla aparecerán los iconos:

En el modo FM esta tecla está para el canal 3. Mantenga tocado para salvar un canal en la posición 3.

8 - 4/RDM

En el modo MEDIA esta tecla tiene la función de Random (reproducción aleatoria de archivos).

En el modo FM esta tecla está para el canal 4. Mantenga tocado para salvar un canal en la posición 4..

9 - 5/-10

En el modo Lista, tocando esta tecla puede navegar rápidamente entre los archivos saltando 10 archivos hacia atrás.

10 - 6/+10

En el modo Lista, tocando esta tecla puede navegar rápidamente entre los archivos saltando 10 archivos hacia delante.

11 - RESET

Inserte un objeto afilado para volver a la configuración inicial.

12 - Tecla ⏮

En el modo MEDIA toque para volver al archivo anterior.

En el modo Menu, navega hacia izquierda.

13 - Tecla ⏭

En el modo MEDIA toque para llegar al siguiente archivo.

En el modo Menu, navega hacia derecha.

14 - Receptor IR

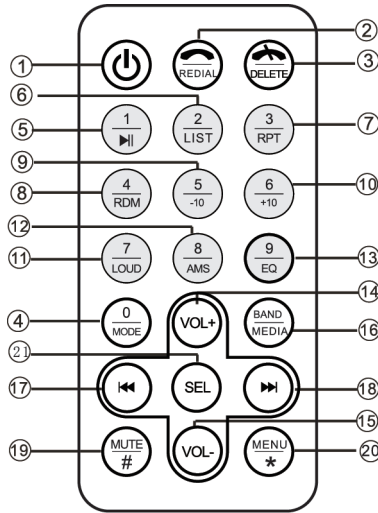
15. Pantalla

16. Interfaz AUX-IN

17 - Ranura tarjeta micro SD / interfaz USB

18. MIC (micrófono)

DESCRIPCIÓN CONTROL A DISTANCIA



1. Toque brevemente para encender / apagar el dispositivo
2. Entre en el modo de formateo del número de teléfono. Toque las teclas 0 - 9 para marcar el número llamado. Toque esta tecla nuevamente para llamar. En el modo BT toque brevemente para mostrar el último número llamado. Toque nuevamente para llamar.
3. Toque para borrar / corregir el número de teléfono. Mientras habla por teléfono, toque para interrumpir la llamada
4. Toque brevemente para cambiar entre los modos RADIO - BT (Bluetooth) - MEDIA (USB/SD) - AUX IN - Settings (configuraciones sistema). En el modo de llamada telefónica, toque para ingresar 0.
5. En el modo RADIO, toque para seleccionar la emisora de radio salvada en la posición 1. En el modo de reproducción de música a través de Bluetooth, toque para reproducir (play) o pausar (pause). En el modo de llamada telefónica, toque para presionar el dígito 1.
6. En el modo RADIO, toque para seleccionar la emisora de radio salvada en la posición 2. En el modo de reproducción de música a través de Bluetooth, toque para mostrar la lista de archivos. En el modo de llamada telefónica, toque para presionar el dígito 2.
7. En el modo RADIO, toque para seleccionar la emisora de radio salvada en la posición 3. En el modo reproducción de canciones a través de Bluetooth, toque para repetir la última canción o todas las canciones. En el modo de llamada telefónica toque para presionar el dígito 3.
8. En el modo RADIO, toque para seleccionar la emisora de radio salvada en la posición 4. En el modo de reproducción de música a través de Bluetooth, toque para reproducir aleatoriamente los archivos (audio / video / foto). En el modo de llamada telefónica toque para presionar el dígito 4.
9. En el modo RADIO, toque para seleccionar la emisora de radio salvada en la posición 5. En el modo Lista toque para navegar hacia atrás con 10 archivos. En el modo de llamada telefónica toque para presionar el dígito 5.
10. En el modo RADIO, toque para seleccionar la emisora de radio salvada en la posición 6. En el modo Lista toque para navegar hacia delante con 10 archivos. En el modo de llamada telefónica toque para presionar el dígito 6.
11. Toque para LOUD. En el modo de llamada telefónica toque para presionar el dígito 7.
12. En el modo RADIO, toque para escanear las frecuencias. Mantenga tocado para escanear y salvar automáticamente las emisoras con señal fuerte. En el modo de llamada telefónica toque para presionar

el dígito 8.

13. Toque para seleccionar EQ. En el modo de llamada telefónica toque para presionar el dígito 14. Toque para aumentar el volumen.

15. Toque para bajar el volumen.

16. En el modo RADIO, toque para cambiar la Banda (FM1 - FM2 - FM3). En el modo de reproducción de archivos a través de Bluetooth, presione para cambiar entre Audio / Video / Foto.

17. En el modo RADIO, toque para escanear hacia izquierda. En el modo de reproducción de archivos a través de Bluetooth, presione para ir al archivo / canción anterior. Mantenga tocado para navegar rápidamente a la izquierda.

18. En el modo RADIO, toque para escanear hacia derecha. En el modo reproducción de archivos a través de Bluetooth toque para ir al archivo/canción siguiente. Mantenga tocado para navegar rápido hacia derecha

19. Toque para MUTE (desactivar el difusor). En el modo de llamada telefónica toque para presionar #.

20 - 20. Toque para entrar en el menú. En el modo de llamada telefónica toque para presionar *.

21 - Tecla Selección. Confirme la selección hecha o personalice los parámetros audio:

VOL: 0 -- 40

BAS: -7-- 7

TRE: -7-- 7

BAL: -7-- 7

FAD: -7-- 7

LOUD: OFF / ON

MODO RADIO



- Toque la tecla PWR/MOD hasta que en la pantalla aparece la interfaz RADIO.
- Toque las teclas izquierda / derecha para escanear las frecuencias
- Toque las teclas [1] - [6] para reproducir la emisora de radio salvada en la posición respectiva.
- Toque la tecla BND/AMS para cambiar la banda FM1 - FM2 - FM3.

MODO AUX

Conecte los dispositivos auxiliares por cable (teléfonos inteligentes, reproductores de MP3 portátiles, etc.)



MODO BLUETOOTH



1. Asociación teléfono y reproductor MP5

Coloque el teléfono lo más cerca posible del reproductor.

Active Bluetooth en su teléfono.

Busque dispositivos Bluetooth cercanos, identifique su reproductor MP5 (nombre que se muestra: "CAR BT") e inicie la sesión.

2. Recibir y hacer llamadas

Hacer llamadas:

Después de conectar su teléfono y el reproductor a través de Bluetooth, puede marcar números de

teléfono directamente desde el reproductor:

- Toque la tecla REDIAL en el control remoto para activar la interfaz de numeración telefónica. Toque las teclas [0]- [9] para escribir los dígitos.
- Toque de nuevo la tecla REDIAL en el control remoto o la tecla BND/AMS en el reproductor para llamar.

Recibir llamadas:

Cuando reciba una llamada, toque la tecla BND / AMS en el reproductor o la tecla REDIAL en el control remoto para contestar.

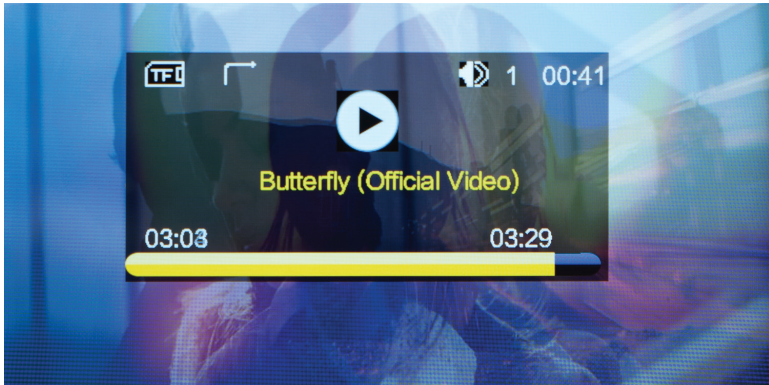
Para finalizar la llamada, toque el botón PWR / MOD en el reproductor o la tecla DELETE en el control remoto.

3. Reproducción de canciones del teléfono

Una vez que haya conectado el teléfono a través de Bluetooth y el reproductor, toque la tecla PWR / MOD para cambiar al modo BT.

Inicie la reproducción del archivo de audio / video en su teléfono.

MODO MEDIA (USB O SD)



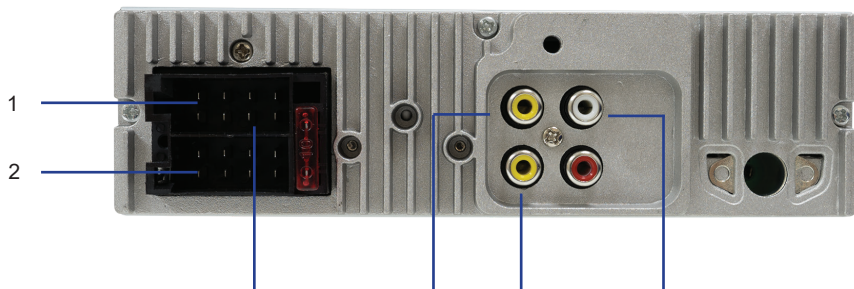
Inserte una memoria USB o tarjeta micro SD en los puertos dedicados en el panel frontal del reproductor. Cambiará automáticamente al modo USB/SD e iniciará la reproducción de los archivos de audio o video guardados en la memoria. Toque el botón BND / AMS para cambiar entre la reproducción de música / foto / video. Toque el botón Lista para acceder a la lista de archivos.

CONFIGURACIONES

El menú de configuraciones permitirá el cambio de la hora, del idioma o el reinicio del sistema.



DESCRIPCIÓN DEL PANEL TRASERO:

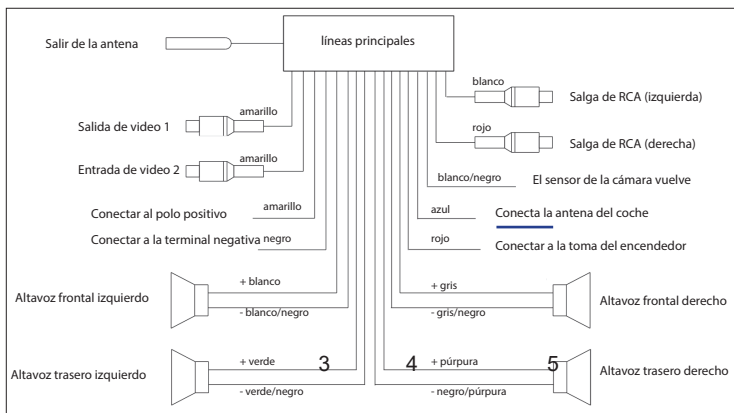


B	1	3	5	7
	2	4	6	8
A	1	3	5	7
	2	4	6	8

1 - Sensor de cámara invertido	1 - altavoz trasero derecho +
2 - batería +	2 - altavoz trasero derecho -
3 - alimentación antena	3 - altavoz frontal derecho +
4 - contacto + (ACC)	4 - altavoz frontal derecho -
5 - terreno (GND)	5 - altavoz frontal izquierdo +
6 - contacto + (ACC)	6 - altavoz frontal izquierdo -
7 - terreno (GND)	7 - altavoz trasero izquierdo +
8 - terreno (GND)	8 - altavoz trasero izquierdo -

Ojo bueno !: El PIN 1 del manguito de alimentación del reproductor da el mando a este a comutar en el modo de marcha atrás y debe estar conectado a + de la fuente de alimentación de la cámara trasera. Verifique el manguito ISO de su coche para un funcionamiento normal.

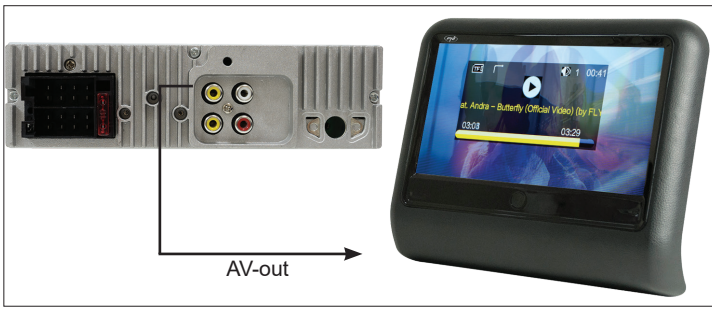
- 1 - conector ISO audio
2 - conector ISO alimentación



- 3 - salida de video
4 - entrada para la cámara de marcha atrás
5 - salida de audio (izquierda, derecha)

ACTIVACIÓN FUNCIÓN AV-OUT

El reproductor MP5 PNI Clementine 9545 permite la transmisión de la imagen video hacia un monitor externo (reposacabezas, trampilla de techo de coche, etc.)



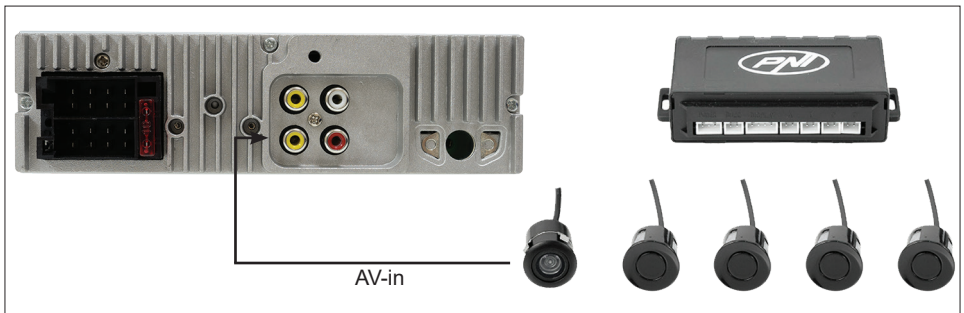
Para hacer esto, siga los pasos a continuación:

- Conecte el monitor externo en el manguito RCA (3) en el panel posterior del reproductor (ver la descripción del panel trasero)
- Toque la tecla MENU y cambia el reproductor en el modo MEDIA
- Toque varias veces la tecla BND/AMS hasta que llegue al modo de video
- Mientras en la pantalla del reproductor se reproduce el video, mantenga presionada la tecla BND / AMS hasta la imagen en la pantalla del reproductor se transmitirá en la pantalla del monitori

Nota: La imagen no aparece simultáneamente en la pantalla del reproductor y en la pantalla del monitor externo. Mientras la función AV-out está activada, la pantalla del monitor permanece en negro.



ACTIVACIÓN DE LA FUNCIÓN DE CÁMERA DE MARCHA ATRÁS



Ojo bueno !: Para montar la cámara de marcha atrás, le recomendamos que llame a un instalador especialista o a un electricista de automóviles.

Conecte una cámara de marcha atrás al manguito RCA (4) en el panel posterior del reproductor (consulte la descripción del panel posterior)

En la pantalla del reproductor aparecerá la imagen transmitida por la cámara de marcha atrás en el momento cuando la velocidad de marcha atrás está activada y la lámpara de marcha atrás encendida (esta alimentará la cámara y transmitirá en un hilo extra una señal de voltaje de 12 V al PNI 9545 en un cable blanco / negro-sensor-cámara de marcha atrás)

En la pantalla del reproductor aparecerá la imagen transmitida por la cámara de marcha atrás.

ESPECIFICACIONES TÉCNICAS

FM	
Frecuencia	87.5 - 108 MHz
Sensibilidad máxima	≤37dBf
Relación señal / ruido	≥40dB
Separación estereo	≥20dB
MP5	
Formatos soportados	RMVB, RM, FLV, 3GP, MPREG, DVIX, XVID, DAT, VOB, AVI, MP4, MPEG, MOV, MPEG-4, MP4, 3GP, MP3
Resoluciones soportadas	1080p, 720p, 480p, 360p, 240p, 144p
Respuesta de frecuencia	±8dB
Tasa de señal a ruido	≥35dB
General	
Pantalla LCD	4 inch
Memoria FM	18 emisoras de radio
Reloj digital	Si
Conector ISO	Si
Bluetooth	Si
Alimentación	12V
Consumo en espera	<10mA
Consumo de trabajo	10A
Temperatura de trabajo	-26°C ~ +60°C

LES CARACTERISTIQUES PRINCIPALES:

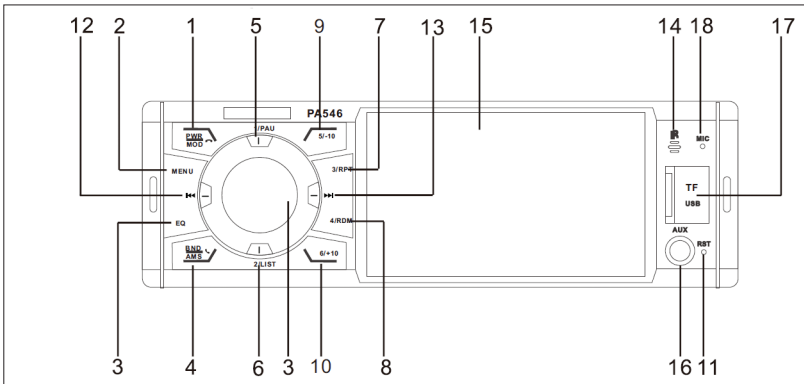
- Supporte les formats vidéo RMVB, RM, FLV, 3GP, MPREG, DVIX, XVID, DAT, VOB, AVI TC.
- Supporte les formats audio MP5, MP3, WMA, WAV, OGG, APE, AAC, PLAC ETC.
- Supporte les formats image JPG, BMP, PNG etc.
- Ecran LCD de 4 inch
- 1 x sortie vidéo
- 1 x entrée vidéo pour le caméra marche arrière
- 2 x sorties audio (a gauche et a droite)
- RADIO FM, jusqu'a 18 chaines préréglées
- Slot micro carte SD (la carte n'est pas incluse) / Port USB 2.0
- Supporte la reproduction vidéo full HD 1920 x 1080px

AVERTISSEMENTS:

Le montage de ce player dans le véhicule doit être réalisé seulement par le personnel qualifié (monteur / électricien auto) apres la vérification du type des connecteurs de l'alimentation/audio de la voiture. Certaines voitures sont équipées avec le jack autrement configuré par rapport au standard ISO (les fils sont autrement positionnés dans le jack).

Si la voiture n'est pas équipée avec les connecteurs ISO conformément au standard international, il faut faire les modifications nécessaires dans les jacks/connecteurs par le personnel qualifié avant de monter le player.

DESCRIPTION DU PANNEAU FRONTAL



1 - PWR / MOD

- Appuyez sur cette touche pour démarrer le player
- Apres le démarrage du player, appuyez sur cette touche pour changer entre les modes: FM, AUX IN, BT (Bluetooth), USB, SD
- Appuyez longuement sur cette touche pour arreter le player

2 - MENU:



Quel que soit le mode du player, appuyez sur cette touche pour entrer dans le menu principal. Tournez le bouton central a gauche / a droite ou utilisez les touches vers l'avant et vers derriere pour la navigation dans le menu dans la manière suivante: RADIO - BT (Bluetooth) - MEDIA (USB/SD) - AUX IN - Settings (les réglages du systeme). Appuyez sur le bouton central pour confirmer la sélection.

3 - EQ:

Appuyez sur cette touche ou tournez le bouton central a gauche / a droite pour changer entre FLAT / CLASS / ROCK / POP / OFF.

Tournez le bouton argenté pour régler le volume ou pour la navigation dans le menu / dans la liste des fichiers. Le bouton argenté rotatif a également la fonction pour permuter l'image vidéo entre l'écran et le moniteur connecté sur la sortie vidéo, dans le mode de fonctionnement: Player multimedia

4 - BND/AMS:

Lorsque vous etes dans le mode RADIO, appuyez courtement sur cette touche pour changer entre: FM1 - FM2 - FM3

Dans le mode RADIO, en appuyant longuement sur cette touche, le dispositif va automatiquement chercher la chaine suivante et va stocker les chaines ayant un signal puissant dans la position [1] - [6] sur les bandes FM1, FM2 et FM3.

Appuyez courtement sur la touche [1] - [6] pour la reproduction de la chaine désirée.

Dans le mode USB ou SD appuyez sur cette touche pour changer entre les différents types des fichiers: audio, vidéo ou photo.

5 - 1/PAU

Dans le mode MEDIA cette touche a la fonction de STOP / PLAY.

Dans le mode FM cette touche est pour la chaine 1. Tenez longuement appuyée sur cette touche pour stocker une chaine dans la position 1.

6 - 2/LIST (Liste des mélodies)

Dans le mode MEDIA cette touche a la fonction de List (Liste des fichiers). Pour la navigation parmi les fichiers, tournez le bouton central ou appuyez sur les touches a gauche / a droite.

Dans le mode FM cette touche est pour la chaine 2. Tenez longuement appuyée sur cette touche pour stocker une chaine dans la position 2.

7 - 3/RPT

Dans le mode MEDIA cette touche a la fonction de Repeat (répéter ou répéter tout). Sur l'écran vous allez voir les pictogrammes:  

Dans le mode FM cette touche est pour la chaine 3. Tenez longuement appuyée sur cette touche pour stocker une chaine dans la position 3.

8 - 4/RDM

Dans le mode MEDIA cette touche a la fonction de Random (reproduction aléatoire des fichiers).

Dans le mode FM cette touche est pour la chaine 4. Tenez longuement appuyée sur cette touche pour stocker une chaine dans la position 4.

9 - 5/-10

Dans le mode Lista, en appuyant sur cette touche, vous pouvez rapidement naviguer parmi les fichiers en sautant 10 fichiers vers derriere.

10 - 6/+10

Dans le mode Lista, en appuyant sur cette touche, vous pouvez rapidement naviguer parmi les fichiers en sautant 10 fichiers vers l'avant.

11 - RESET

Introduisez un objet aigu pour retourner aux réglages originaux.

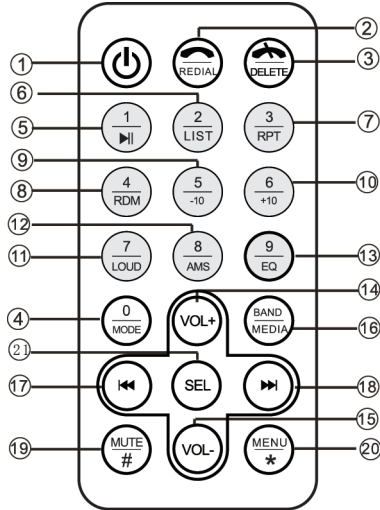
12 - Clé ⏮

Dans le mode MEDIA appuyez sur cette touche pour retourner au fichier antérieur.

Dans le mode Menu, naviguez a gauche.

13 - Clé ►►

Dans le mode MEDIA appuyez sur cette touche pour aller au fichier suivant.
 Dans le mode Menu, naviguez a droite.

14 - Récepteur IR**15 - Ecran****16 - Interface AUX-IN****17 - Slot micro carte SD / interface USB****18 - MIC (microphone)****DESCRIPTION DE LA TELECOMMANDE**

1 – Appuyez courtement pour démarrer / arreter le dispositif.

2 – Entrez dans le mode pour composer le numéro de téléphone. Appuyez sur les touches 0 - 9 pour composer le numéro a appeler. Ensuite appuyez encore une fois sur cette touche pour appeler. Dans le mode BT appuyez courtement pour afficher le dernier numéro composé. Ensuite appuyez encore une fois pour appeler.
 3 – Appuyez pour effacer/corriger le numéro de téléphone. Tandis que vous parlez au téléphone, appuyez pour interrompre la discussion.

4 – Appuyez courtement pour changer entre les modes RADIO - BT (Bluetooth) - MEDIA (USB/SD) - AUX IN - Settings (réglages du système). Dans le mode de l'appel téléphonique appuyez pour taster la chiffre 0.

5 – Dans le mode RADIO, appuyez pour sélectionner la station stockée dans la position 1. Dans le mode de la reproduction de la musique par Bluetooth, appuyez pour rendre (play) ou pour mettre la pause (pause). Dans le mode de l'appel téléphonique appuyez pour taster la chiffre 1.

6 - Dans le mode RADIO, appuyez pour sélectionner la station stockée dans la position 2. Dans le mode de la reproduction de la musique par Bluetooth, appuyez pour afficher la liste des fichiers. Dans le mode de l'appel téléphonique appuyez pour taster la chiffre 2.

7 - Dans le mode RADIO, appuyez pour sélectionner la station stockée dans la position 3. Dans le mode de la reproduction de la musique par Bluetooth, appuyez pour répéter la dernière mélodie ou toutes les mélodies. Dans le mode de l'appel téléphonique appuyez pour taster la chiffre 3.

8 - Dans le mode RADIO, appuyez pour sélectionner la station stockée dans la position 4. Dans le mode de la reproduction de la musique par Bluetooth, appuyez pour rendre les fichiers par hasard (audio / vidéo / photo). Dans le mode de l'appel téléphonique appuyez pour taster la chiffre 4.

9 - Dans le mode RADIO, appuyez pour sélectionner la station stockée dans la position 5. Dans le mode Liste appuyez pour naviguer parmi les 10 fichiers antérieurs. Dans le mode de l'appel téléphonique appuyez pour taster la chiffre 5.

10 - Dans le mode RADIO, appuyez pour sélectionner la station stockée dans la position 6. Dans le mode Liste appuyez pour naviguer parmi les 10 fichiers suivants. Dans le mode de l'appel téléphonique appuyez pour

taster la chiffre 6.

11 – Appuyez pour LOUD. Dans le mode de l'appel téléphonique appuyez pour taster la chiffre 7.

12 – Dans le mode RADIO, appuyez pour scanner les fréquences. Appuyez longuement pour scanner et automatiquement stocker les stations avec un signal puissant. Dans le mode de l'appel téléphonique appuyez pour taster la chiffre 8.

13 – Appuyez pour sélectionner EQ. Dans le mode de l'appel téléphonique appuyez pour taster la chiffre 9.

14 – Appuyez pour augmenter le volume.

15 – Appuyez pour réduire le volume.

16 – Dans le mode RADIO, appuyez pour changer la Bande (FM1 - FM2 - FM3). Dans le mode de la reproduction des fichiers par Bluetooth, appuyez pour changer entre Audio / Vidéo / Photo.

17 – Dans le mode RADIO, appuyez pour scanner à gauche. Dans le mode de la reproduction des fichiers par Bluetooth appuyez pour aller au fichier antérieur/à la mélodie antérieure. Appuyez longuement pour la navigation rapide à gauche.

18 - Dans le mode RADIO, appuyez pour scanner à droite. In Dans le mode de la reproduction des fichiers par Bluetooth appuyez pour aller au fichier suivant/à la mélodie suivante. Appuyez longuement pour la navigation rapide à droite.

19 – Appuyez pour MUTE (désactivation du diffuseur). Dans le mode de l'appel téléphonique appuyez pour taster #.

20 – Appuyez pour entrer dans le menu. Dans le mode de l'appel téléphonique appuyez pour taster *.

21 - La touche de Sélection. Confirmez la sélection ou personnalisez les paramètres audio:

VOL: 0 -- 40

BAS: -7-- 7

TRE: -7-- 7

BAL: -7-- 7

FAD: -7-- 7

LOUD:OFF / ON

LE MODE RADIO





- Appuyez sur la touche PWR/MOD jusqu'à ce que l'interface RADIO sera visible sur l'écran.
- Appuyez sur les touches a gauche / a droite pour scanner les fréquences.
- Appuyez sur les touches [1] - [6] pour rendre la station stockée dans la position concernée.
- Appuyez sur la touche BND/AMS pour changer la bande FM1 - FM2 - FM3.

LE MODE AUX

Connectez par le cable les dispositifs auxiliaires (le smartphone, MP3 player portables, etc)



LE MODE BLUETOOTH



1. Association du téléphone avec le MP5 Player

Fixez le téléphone pres du player.

Activez la fonction Bluetooth dans le téléphone.

Cherchez les dispositifs Bluetooth proches, identifiez votre MP5 player (le nom affiché: "CAR BT") et connectez-vous.

2. Répondre aux appels et appeler

Faire des appels téléphoniques:

Après avoir connecté le téléphone et le player par Bluetooth, vous pouvez appeler directement du player:

- Appuyez sur la touche REDIAL de la télécommande pour activer l'interface afin d'écrire le numéro de téléphone. Appuyez sur les touches [0] - [9] pour écrire les chiffres
- Appuyez de nouveau sur la touche REDIAL de la télécommande ou sur la touche BND/AMS du player pour appeler.

Répondre aux appels:

Lorsque vous êtes appelé, appuyez sur la touche BND/AMS du player ou sur la touche REDIAL de la télécommande pour répondre.

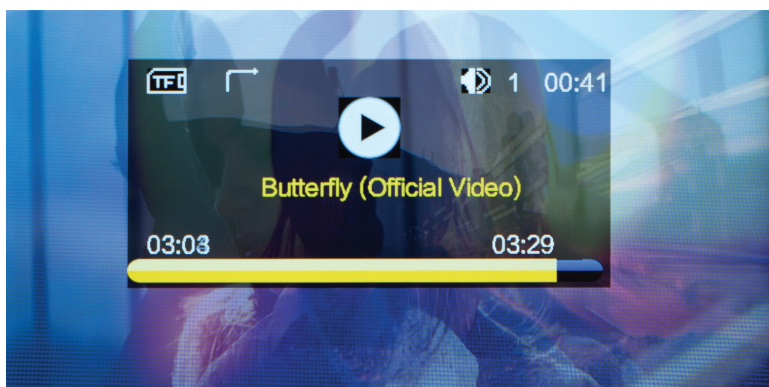
Pour terminer l'appel, appuyez sur la touche PWR/MOD du player ou sur la touche DELETE de la télécommande.

3. Reproduction de la musique du téléphone

Après avoir connecté le téléphone et le player par Bluetooth, appuyez sur la touche PWR/MOD pour passer au mode BT.

Démarrez du téléphone la reproduction du fichier audio/vidéo.

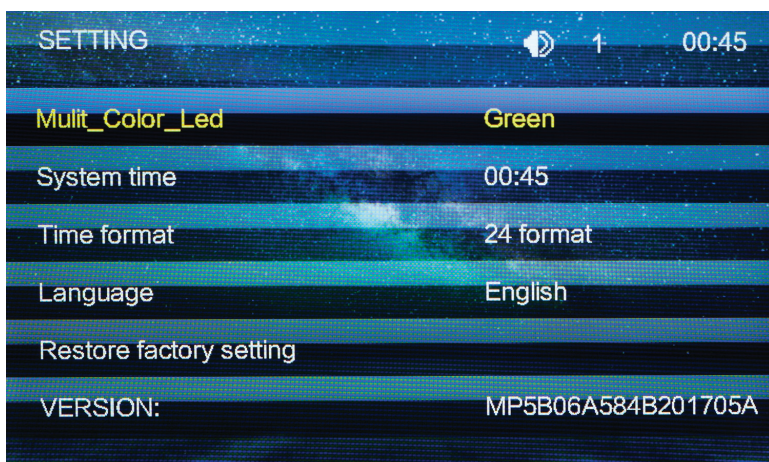
LE MODE MEDIA (USB OU SD)



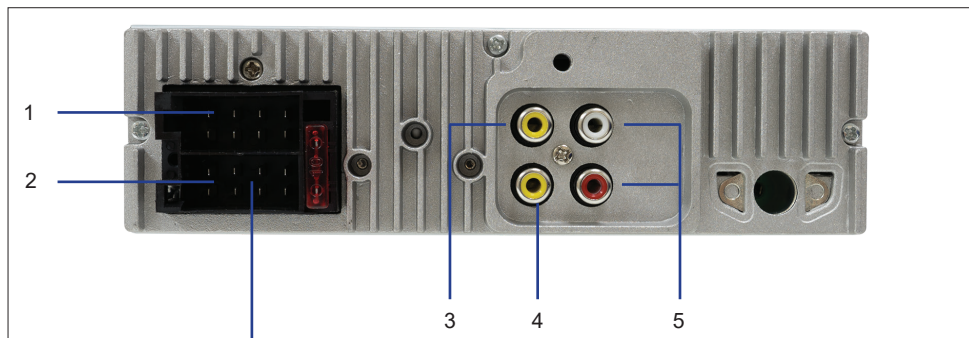
Introduisez un disque USB ou une micro carte SD dans les ports dédiés du panneau frontal du player. Celui-ci va automatiquement passer au module USB/SD et il va démarrer la reproduction des fichiers audio ou vidéo stockés dans les unités de mémoire. Appuyez sur le bouton BND/AMS pour changer entre la reproduction de la Musique / Photo / Vidéo. Appuyez sur le bouton List pour accéder à la liste des fichiers.

LES REGLAGES

Le menu des réglages vous permet de changer l'heure, la langue ou de régler le système de nouveau.



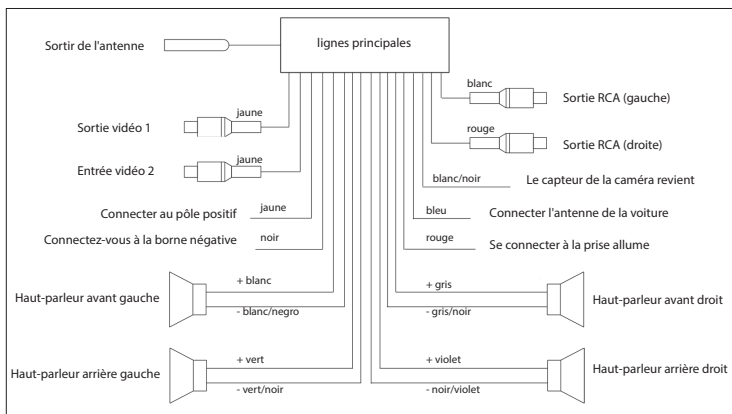
DESCRIPTION DU PANNEAU POSTERIEUR:



B	1	3	5	7	1	Capteur de caméra inversé	1	haut-parleur arrière droit +
	2	4	6	8	2	2 - batterie +	2	haut-parleur arrière droit -
	1	3	5	7	3	3 - puissance de l'antenne	3	enceinte avant droite +
A	2	4	6	8	4	4 - contact + (ACC)	4	enceinte avant droite -
					5	5 - terreno (GND)	5	haut-parleur avant gauche +
					6		6	haut-parleur avant gauche -
					7		7	haut-parleur arrière gauche +
					8		8	haut-parleur arrière gauche -

- 1 - connecteur ISO audio
2 - connecteur ISO alimentation

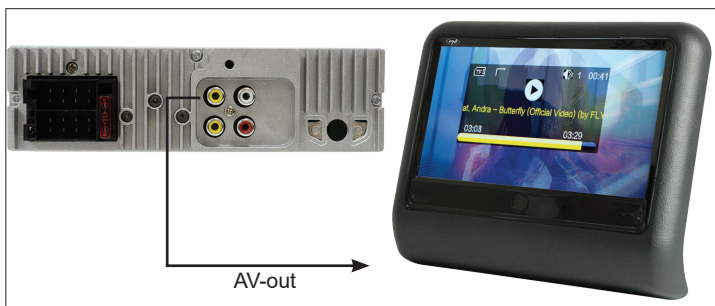
Attention: le PIN 1 du jack d'alimentation du player donne la commande à celui-ci pour commuter dans le mode de marche arrière et il doit être connecté au + de l'alimentation de la caméra arrière. Vérifiez le jack ISO de votre voiture concernant le fonctionnement normal.



- 3 - sortie vidéo
4 - entrée du caméra en marche arrière
5 - sortie audio (a gauche, a droite)

ACTIVER LA FONCTION AV-OUT

Le MP5 player PNI Clementine 9545 permet la transmission de l'image vidéo à un moniteur externe (l'appuie-tête, le plafonnier auto, etc.)



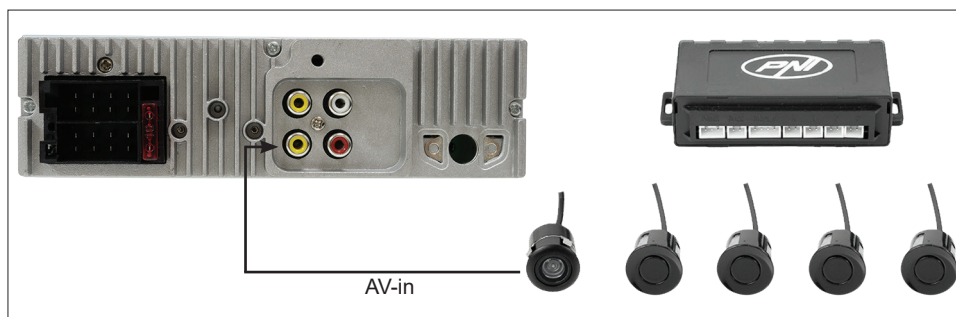
A ce but vous devez suivre les pas suivants:

- Connectez le moniteur externe au jack RCA (3) du panneau postérieur du player (conformément à la description du panneau postérieur à la page 8).
- Appuyez sur la touche MENU et changez le player au module MEDIA
- Appuyez plusieurs fois sur la touche BND/AMS jusqu'à ce que vous arriviez au module vidéo
- Tandis que sur l'écran du player le vidéo se déroule, appuyez longuement sur la touche BND / AMS jusqu'à ce que l'image de l'écran du player sera transmise sur l'écran du moniteur

Observation: L'image n'est pas visible en même temps sur l'écran du player et sur celui du moniteur externe. Tandis que la fonction AV-out est active, l'écran du moniteur reste noir.



ACTIVATION DE LA FONCTION DU CAMERA EN MARCHÉ ARRIERE



ATTENTION: Pour installer le caméra en marche arrière on vous recommande de contacter un monteur spécialisé ou un électricien auto.

Connectez un caméra pour marche arrière au jack RCA (4) du panneau postérieur du player (conformément à la description du panneau postérieur).

Sur l'écran du player sera visible l'image transmise par le caméra pour marche arrière, lorsque la vitesse est activée en marche arrière et la lampe de marche arrière est allumée (celle-ci va alimenter le caméra et va transmettre sur un fil supplémentaire un signal avec la tension de 12 V vers PNI 9545 sur le fil blanc/noir-au capteur du caméra pour marche arrière). Sur l'écran du player sera visible l'image transmise par le caméra pour marche arrière.

LES SPECIFICATIONS TECHNIQUES

FM	
Fréquence	87.5 - 108 MHz
Sensibilité maximale	≤37dBf
Taux de signal sur bruit	≥40dB
Séparation stéréo	≥20dB
MP5	
Formats supportés	RMVB, RM, FLV, 3GP, MPREG, DVIX, XVID, DAT, VOB, AVI, MP4, MPEG, MOV, MPEG-4, MP4, 3GP, MP3
Résolutions prises en charge	1080p, 720p, 480p, 360p, 240p, 144p
Réponse en fréquence	±8dB
Taux de signal sur bruit	≥35dB
Général	
Écran LCD	4 inch
Mémoire FM	18 stations
Horloge digitale	Oui
Connecteur ISO	Oui
Bluetooth	Oui
Alimentation	12V
Consommation en veille	<10mA
Consommation de travail	10A
Température de travail	-26°C ~ +60°C

FŐBB JELLEMZŐK:

- Támogatott videó formátumok RMVB, RM, FLV, 3GP, MPREG, DVIX, XVID, DAT, VOB, AVI TC.
- Támogatott audió formátumok MP5, MP3, WMA, WAV, OGG, APE, AAC, PLAC ETC.
- Támogatott kép formátumok JPG, BMP, PNG stb.
- 4 hüvelykes LCD kijelző
- 2 x videó kimenet / 2 x audió kimenet (bal és jobboldali)
- RADIO FM, előre beállított 18 csatorna
- micro SD kártya rész / USB 2.0 rész
- Támogatott videó lejátszás HD 1920 x 1080px

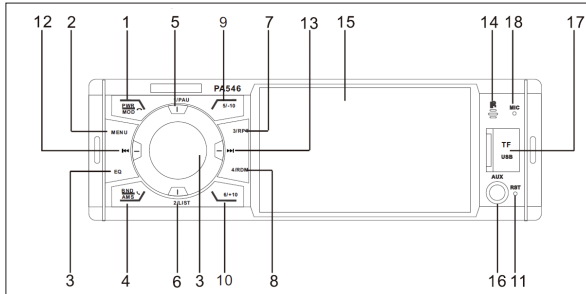
IGYELMEZTETÉSEK:

Ezt a lejátszót autóra kell felszerelni szakképzett személyzet (szerelő / villanyszerelő), miután ellenőrizte az autóban található teljesítmény / audio csatlakozók típusát.

Egyes autók különféle aljzatokkal vannak felszerelve, amelyek az ISO szabványtól eltérően konfiguráltak (különböző menetes pozicionálás az aljzatokban).

Ha a jármű nem rendelkezik nemzetközi szabványos ISO csatlakozókkal, a szükséges felszerelést módosítani kell a szakképzett személyi csatlakozókra / csatlakozókra, mielőtt felszerelné a lejátszót.

ELŐLAP LEÍRÁSA



1 - PWR / MOD

- Nyomja meg ezt a gombot, hogy elindítsa a lejátszót
- Amikor ez el van indítva nyomja meg ezt a gombot, az üzemmódok közötti váltáshoz: FM, AUX IN, BT (Bluetooth), USB, SD
- Nyomja meg hosszasan ezt a gombot, hogy leállítsa a lejátszót.

2 - MENU:



Attól függően, hogy milyen üzemmódban van a lejátszó , nyomja meg ezt a gombot, hogy belépjen a fő menübe.

Forgassa el a központi gombot balra vagy jobbra vagy használják az előre hátra gombot , hogy tudjon navigálni a menübe ahog következnek : RADIO - BT (Bluetooth) - MEDIA (USB/SD) - AUX IN - Settings (rendszerbeállítások). Forgassa el a központi gombot, hogy megerősítse a kiválasztást.

3 - EQ:

Nyomja meg ezt a gombot vagy forgassa el a központi gombot jobbra vagy balra, a FLAT / CLASS / ROCK / POP / OFF gombok közötti váltáshoz.

4 - BND/AMS:

Amikor RADIO üzemmódban van, nyomják meg röviden ezt a gombot, hogy váltakozzanak egymás között: FM1 - FM2 - FM3

RADIO üzemmódban nyomja meg hosszasan ezt a gombot , a készülék automatikusan megkeresi a következő csatornát és lementi az erős jelű csatornákat [1] - [6] pozíciók között FM1, FM2 és FM3 sávokban.

Nyomja meg röviden a [1] - [6] gombot, hogy lejátszhassa a kívánt csatornát.

MEDIA vagy SD üzemmódban nyomja meg ezt a gombot, hogy a különböző fájlípusok közötti váltáshoz: audió, videó vagy fotó.

5 - 1/PAU

MEDIA vagy SD üzemmódban ennek a gombnak a funkciója a STOP / PLAY.



FM üzemmódban ezt a gombot az 1-es csatorna számára van. Tartsák lenyomva hosszasan, hogy lementsen egy csatornát az 1 pozícióba.

6 - 2/LIST (Dalok listája)

MEDIA vagy SD üzemmódban ennek a funkciója a List gomb (Fájl lista). Hogy navigálni tudjon a fájlok között forgassal el a központi gombot vagy nyomja meg a bal / jobb gombot.

FM módban ez a 2 csatorna számára van. Tartsák lenyomva hosszasan, hogy lementsen egy csatornát az 2 pozícióba.

7 - 3/RPT

MEDIA vagy SD üzemmódban ennek a gombnak a funkciója a Repeat (megismétel egyet vagy megismétli az összeset).  

FM módban ezt a gomba a 3 csatorna számára van. Tartsák lenyomva hosszasan, hogy lementsen egy csatornát az 3 pozícióba.

8 - 4/RDM

MEDIA vagy SD üzemmódban ennek a gombnak a funkciója Random (véletlenszerű fájlok reprodukálása).

FM üzemmódban ez a gomb a 4 csatorna számára van. Tartsák hosszasan lenyomva, hogy lementsen egy csatornát 4 pozícióba.

9 - 5/10

Lista módban megnyomva ezt a gombot gyorsabban navigálhat a fájlok között átszökve 10 fájlt vissza.

10 - 6/+10

Lista módban megnyomva ezt a gombot gyorsabban navigálhat a fájlok között átszökve 10 fájlt előre.

11 - RESET

Helyezzen be éles tárgyat, hogy visszaállítsa az eszközt a gyári beállításokra.

12 - Gomb ⏪

MEDIA vagy SD üzemmódban nyomja meg, hogy visszatérjen az előző fájlhoz.

Menu módban navigáljon balra.

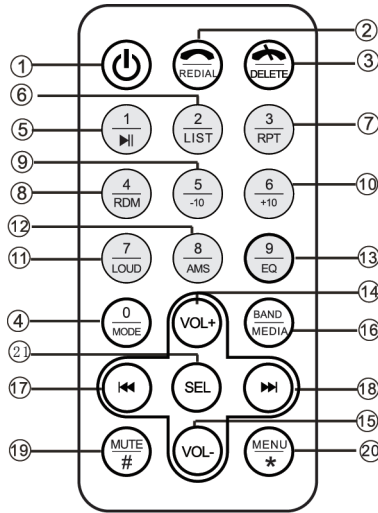
13 - Gomb ⏩

MEDIA vagy SD üzemmódban nyomja meg, hogy a következő fájlhoz lépjen.

Menu módban navigáljon jobbra.

- 14 - IR vevő
- 15 - Kijelző
- 16 - AUX-IN felület
- 17 - SD kártya rés / USB felület
- 18 - MIC (mikrofon)

TÁVIRÁNYÍTÓ LEÍRÁSA



- 1 - Nyomja meg röviden, hogy elindítsa vagy leállítsa a készüléket
- 2 - Adja meg a telefonszámot. Nyomja meg 0 - 9 gombokat , hogy tárcsázza a hívott számot. Majd nyomja meg újból ezt a gombot, hogy egy hanghívást végezzen el. BT üzemmódban nyomja le röviden, hogy megjelenítse az utolsó hívást. Majd nyomja meg mégegyszer a híváshoz.
- 3 - Nyomja meg, hogy törölje/kijavítsa a telefonszámot. Miközben a telefonon beszél, nyomja meg a gombot a hívás megszakításához.
- 4 - Nyomja meg röviden az üzemmódok közötti váltáshoz RADIO - BT (Bluetooth) - MEDIA (USB/SD) - AUX IN - Settings (rendszerbeállítások). Telefonhívási módban nyomja meg a gombot a 0 tárcsázáshoz
- 5 - RADIO üzemmódban nyomja meg, hogy kiválassza a rádióállomást lementve az 1 pozícióba. Zene lejátszási módban Bluetooth keresztül, nyomja meg, hogy lejátsza (play) vagy szünet módba helyezze. (pause). Telefonhívási módban nyomja meg, hogy az 1 számot tárcsázza
- 6 - RADIO üzemmódban, hogy kiválassza a lementett rádióállomást 2 pozícióban. Zene lejátszási módban Bluetooth keresztül, nyomja meg, hogy megjelenítse a fájl listát. Telefonhívási módban nyomja meg, hogy a 2 számot tárcsázza.
- 7 - RADIO üzemmódban, hogy kiválassza a lementett rádióállomást 3 pozícióban. Zene lejátszási módban Bluetooth keresztül, nyomja meg, hogy megismétlje az utolsó számot vagy az összest. Telefonhívási módban nyomja meg, hogy a 3 számot tárcsázza.
- 8 - RADIO üzemmódban, hogy kiválassza a lementett rádióállomást 4 pozícióban. Zene lejátszási módban Bluetooth keresztül, nyomja meg véletlenszerűen játsza le a fájlokat (audio / video / foto). Telefonhívási módban nyomja meg, hogy a 4 számot tárcsázza.
- 9 - RADIO üzemmódban, hogy kiválassza a lementett rádióállomást 5 pozícióban. Lista üzemmódban nyomja meg, nyomja meg a gombot 10 fájlhoz való navigáláshoz. Telefonhívási módban nyomja meg, hogy a 5 számot tárcsázza.
- 10-RADIO üzemmódban, hogy kiválassza a lementett rádióállomást 6 pozícióban. Lista üzemmódban nyomja meg a gombot 10 fájlhoz való előre navigáláshoz Telefonhívási módban nyomja meg, hogy a 6 számot tárcsázza.
- 11 - Nyomja meg a LOUDhoz . Telefonhívási módban nyomja meg, hogy a 7 számot tárcsázza.
- 12- RADIO üzemmódban nyomja meg, hogy skeneljen a frekvenciák között. Nyomja meg hosszasan , hogy beolvasa és automatikusan lementse a rádióállomásokat. Telefonhívási módban nyomja meg, hogy a 8 számot

tárcsázza.

13 - Nyomja meg, hogy kiválassza EQ. Telefonhívási módban nyomja meg, hogy a 9 számot tárcsázza.

14 - Nyomja meg, hogy növelje a hangerőt.

15 - Nyomja meg, hogy csökkentse a hangerőt.

16 - RADIO üzemmódban nyomja meg, hogy átérjen egy másik sávba (FM1 - FM2 - FM3). Zene lejátszási módban Bluetooth keresztül, nyomja meg, hogy átváltson Audio / Video / Foto között.

17 - RADIO üzemmódban, hogy bal felé beolvason. Zene lejátszási módban Bluetooth keresztül nyomja meg, hogy átérjen az előző fájlhoz/dalhoz. Nyomja meg hosszasan nyorsa navigáljon balra

18 - RADIO üzemmódban, hogy jobb felé beolvason Fájlf lejátszási módban Bluetooth keresztül nyomja meg, hogy átérjen a következő fájlhoz vagy dalhoz. Nyomja meg hosszasan nyorsa navigáljon jobbra

19 - Nyomja meg MUTE (hangerő kikapcsolása). Telefonhívási módban nyomja meg a # gombot.

20 - Nyomja meg, hogy belépjen a menübe. Telefonhívási módban nyomja meg a * gombot.

21 - Kiválsztási gomb. Megerősíti a kiválasztást vagy testreszabhatja a hangparamétereket:

VOL: 0 -- 40

BAS: -7-- 7

TRE: -7-- 7

BAL: -7-- 7

FAD: -7-- 7

LOUD:OFF / ON

RÁDIÓ MÓD



- Nyomja meg PWR/MOD gombot addig míg a képernyőn megjelenik a RADIO felület.
- Nyomja meg a bal / jobb gombot , hogy beolvasa a frekvenciákat.
- Nyomja meg [1] - [6] gombokat , hogy lejátszhassa a lementett rádióállomást
- Nyomja meg BND/AMS gombot , hogy átérjen egy másik hullámhosszra FM1 - FM2 - FM3.

AUX MÓD

Csatlakoztassa kábelen keresztül kiegészítő készülékeket (smartphone, MP3 hordozható lejátszók stb.)



BLUETOOTH MÓD



1. Telefon és MP5 lejátszó közti csatlakozás

Helyezze a telefont minnél közelebb a lejátszóhoz

Aktiválja a Bluetooth funkciót a telefonban.

Keress közeli Bluetooth-eszközöket, azonosítsa az MP5-lejátszóját és csatlakozzon.

2. Telefonhívások fogadása és kezdeményezése

Hívások kezdeményezése:

Miután csatlakoztatta a Bluetooth-on keresztül a telefont és a lejátszót, tud telefonszámokat tárcsázni közvetlenül a lejátszóról:

Nyomja meg a távirányítón REDIAL gombot, hogy aktiválja a felületet a telefonszám beírásához. Nyomja meg [0] - [9] gombokat, hogy beírja a számokat
Nyomja meg újból a REDIAL gombot a távirányítóról vagy BND/AMS gombot a lejátszóról a hanghíváshoz.

Hívások fogadása:

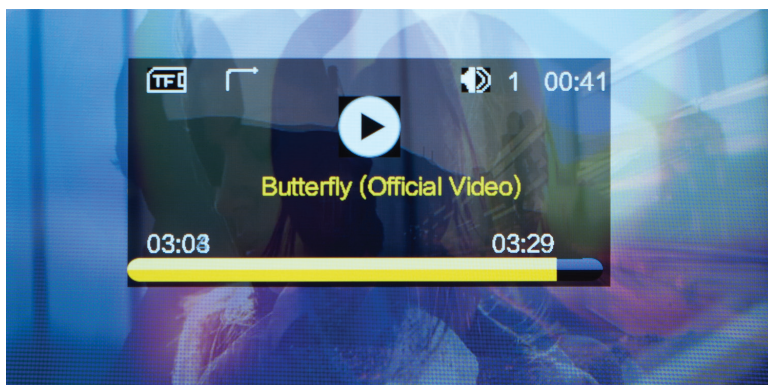
Amikor egy hívást fogad nyomja meg a BND / AMS gombot a lejátszóról vagy a távirányítóról REDIAL gombot a fogadáshoz.

Hogy befejezze a beszélgetést nyomja meg PWR/MOD gombot a lejátszóról vagy a DELETE gombot a távirányítóról.

3. Zenék lejátszása a telefonról

Miután csatlakoztatta a telefont a lejátszóhoz Bluetooth -on keresztül nyomja meg PWR/MOD gombot hogy BT üzemmódba lépjen. Indítsa el a telefonról az audió/vidéo fájlok lejátszását.

MEDIA ÜZEMMÓD (USB VAGY SD)



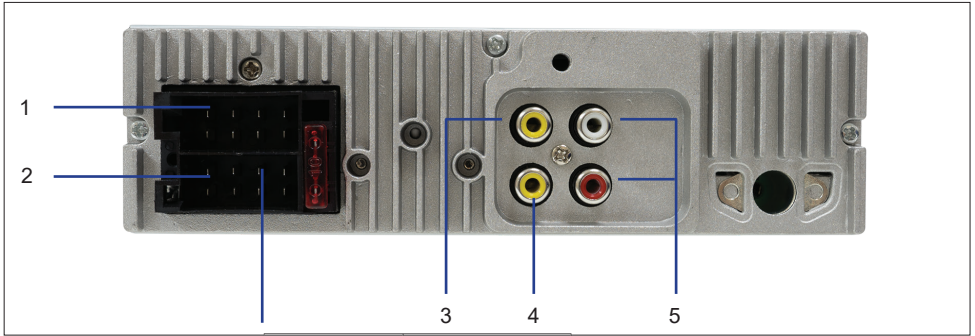
Ilhelyezzen be egy USBt vagy egy micro SD kártyát a neki megfelelő részbe a lejátszó előlapján . Ez automatikusan MEDIA üzemmódba lép és el fogja indítani a lementett audió vagy videó fájlok a memória egységről.

BEÁLLÍTÁSOK

A beállítási menü lehetővé teszi az idő, nyelv vagy rendszer visszaállításának módosítását.



HÁT LAP LEÍRÁSA:



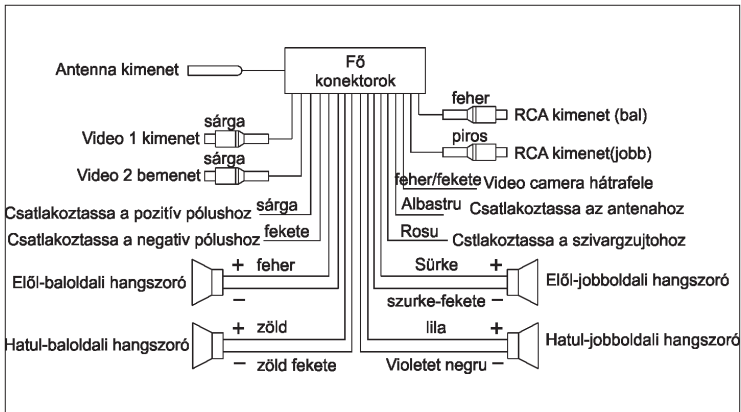
B	1	3	5	7
	2	4	6	8
A	1	3	5	7
	2	4	6	8

1 - Kamera-érzékelő marsanier
 2 - Kamera-érzékelő marsanier
 3 - Kamera-érzékelő marsanier
 4 - Akkumulátor +
 5 - Az antenna táplálása
 6
 7 - Kapcsolat + (ACC)
 8 - táblázat (GND)

1 - Jobb hátsó hangszóró +
 2 - Jobb hátsó hangszóró -
 3 - jobb első hangszóró +
 4 - Jobb első hangszóró -
 5 - Bal első hangszóró +
 6 - Bal első hangszóró -
 7 - Bal hátsó hangszóró +
 8 - Bal hátsó hangszóró -

Vigyázat: A lejátszó tápcsatlakozójának érintkezője átkapcsol lüktvercbe az 1-es PIN használata után és csatlakoztatni kell a hátsó kamera tápegységének +. Ellenőrizze a készülék ISO csatlakozóját a normál működés érdekében.

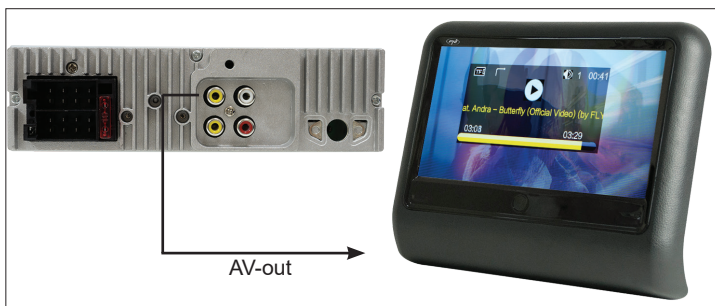
- 1 - SO audió csatlakozó
 2 - ISO tápcsatlakozó



- 3 - Videó kimenet
 4 -Tolatókamera bemenet
 5 - Audió kimenet

AV-OUT / AV-IN FUNKCIÓ AKTIVÁLÁSA

PNI Clementine 9545 MP5 lejátszó lehetővé teszi a videó átvitelt külső monitorra (fejtámla, autó tető stb.)



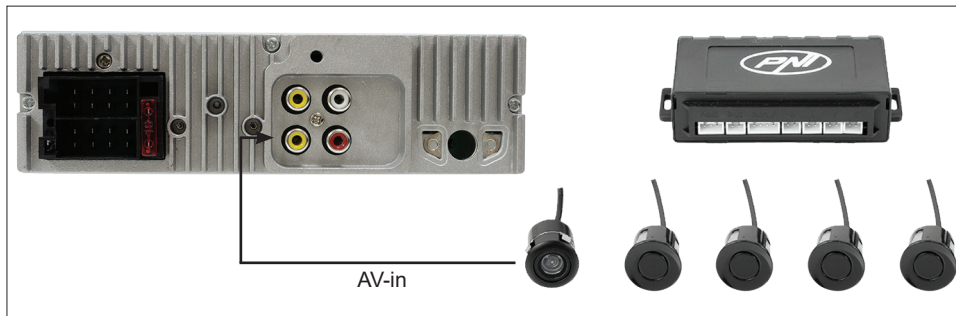
Ehhez a lenti lépéseket kell elvégezni :

- Csatlakoztassa a külső monitort RCA csatlakozóba (Video out) a lejátszó hátlapján (lásd 26 oldalon a hátlap leírása)
- Nyomja meg a MENU gombot és a lejátszót MEDIA üzemmódba helyezze. Nyomja meg többször a BND/AMS gombot ameddig a VIDEO módhoz jutnak. Miközben a lejátszó képernyőjén játszódik a videóklip nyomja meg hosszasan a BND/AMS gombot
- A kép a lejátszó kijelzőjéről a monitorra lesz kivetítve.
- Nyomja meg a MENU gombot, és kapcsolja a lejátszót AUX üzemmódba, hosszán nyomja meg a BND / AMS gombot, amíg a lejátszó képernyőjén meg nem jelenik a csatlakoztatott monitor.

Megjegyzés: A kép nem jelenik meg egyszerre a lejátszó képernyőjén és a külső monitor képernyőjén. Az AV-out funkció be van kapcsolva, a monitor képernyője továbbra is fekete.

- A felső RCA aljzat rendelkezik AV-in funkcióval is. Itt lehet csatlakoztatni egy külső monitort vagy a fejtámlát, hogy képeket továbbítson az MP5 lejátszóról.
- Csatlakoztassa a külső monitort a lejátszó hátlapján lévő RCA csatlakozóhoz (3) (lásd a hátlap leírását, 26. oldal)
- Nyomja meg a MENU gombot és kapcsolja a lejátszót AUX üzemmódba
- Most a lejátszó képernyője megjelenik a csatlakoztatott monitoron





FIGYELEM: A hátrameneti kamera felszerelése érdekében javasoljuk, hogy hívjon szakképzett szerelőt vagy autószerelőt.

- Csatlakoztasson egy hátrameneti kamrát az RCA aljzathoz (4) a lejátszó hátlapján (lásd a hátlap leírását)
- A lejátszó képernyőjén a tolatókamera által továbbított kép akkor jelenik meg, amikor a fordított sebesség be van kapcsolva, és az irányjelző lámpa kigyullad (ez a kamerát táplálja, és egy további vezetéken továbbítja a 12 V-os feszültségjelet a PNI 9545-re a fehér huzalon). / fekete szenzoros hátsó kamera). A játékos képernyőjén megjelenik a kamera által a marsall számára továbbított kép.

MŰSZAKI ADATOK

FM	
Frekvencia	87.5 - 108 MHz
Maximális érzékenység	≤37dBf
Zaj-jel szint	≥40dB
Sztereó szétválasztás	≥20dB
MP5	
Támogatott formátumok	RMVB, RM, FLV, 3GP, MPREG, DVIX, XVID, DAT, VOB, AVI, MP4, MPEG, MOV, MPEG-4, MP4, 3GP, MP3
Támogatott határozatok	1080p, 720p, 480p, 360p, 240p, 144p
Zaj-jel szint	≥35dB
Általános	
LCD kijelző	4 hüvelykes
Memorie FM	18 rádióállomás
Digitális óra	Igen
ISO csatlakozó	Igen
Bluetooth	Igen
Tápellátás	12V / 10A
Fogyasztás standby	<10mA
Üzemi hőmérséklet	-26°C ~ +60°C

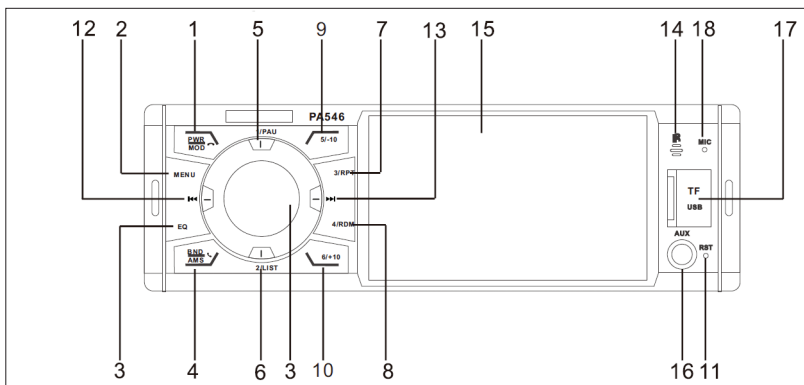
CARATTERISTICHE PRINCIPALI:

- Formati video sopportati RMVB, RM, FLV, 3GP, MPREG, DVIX, XVID, DAT, VOB, AVI TC.
- Formati audio sopportati MP5, MP3, WMA, WAV, OGG, APE, AAC, PLAC ETC.
- Formati immagine sopportati JPG, BMP, PNG etc.
- Schermo LCD di 4 pollici
- 1 x uscita video
- 1 x ingresso video per camera per retromarcia
- 2 x uscite audio
- 2 x iesiri audio (sinistra e destra)
- RADIO FM, fino a 18 canali predefiniti
- Slot per scheda micro SD (la scheda non è inclusa) / Porta USB 2.0
- Sopporta riproduzione video full HD 1920 x 1080px

AVVERTENZE:

Il montaggio di questo player deve essere fatto da personale qualificato (elettricista auto) dopo aver verificato il tipo di connettori di alimentazione / audio della macchina.

Certi veicoli hanno dei connettori diversi rispetto allo standard ISO (i fili sono posizionati diversamente dei connettori). Se il veicolo non è equipaggiato con connettori ISO, è necessario fare delle modifiche prima di installare il player.

DESCRIZIONE PANNELLO FRONTALE**1 - PWR / MOD**

- Premere questo tasto per avviare il player
- Quando il player è avviato, premere questo tasto per scambiare tra le modalità: FM, AUX IN, BT (Bluetooth), USB, SD
- Premere a lungo questo tasto per spegnere il player

2 - MENU:

Indipendentemente dalla modalità in cui si trova il player, premere questo tasto per accedere al menu principale. Ruotare la manopola centrale verso sinistra / destra o usare i tasti avanti e indietro per navigare il menu come segue: RADIO - BT (Bluetooth) - MEDIA (USB/SD) - AUX IN - Settings (impostazioni sistema). Premere il tasto centrale per confermare la selezione.

3 - EQ:

Premere questo tasto o ruotare la manopola centrale verso sinistra / destra per scambiare tra FLAT / CLASS / ROCK / POP / OFF.

Ruotare la manopola centrale per regolare il volume o per navigare il menu o l'elenco dei file.

La manopola centrale ha anche la funzione di comutare l'immagine video tra lo schermo del player e il monitor connesso all'uscita video, nella modalità: Player multimedia

4 - BND/AMS:

Quando si trova nella modalità RADIO, premere brevemente questo tasto per cambiare tra: FM1 - FM2 - FM3 nella modalità RADIO, premere a lungo questo tasto, il dispositivo cercherà in modo automatico il prossimo canale e salverà i canali con segnale forte sulla posizione [1] - [6] su FM1, FM2 e FM3.

Premere brevemente il tasto [1] - [6] per riprodurre il canale desiderato.

Nella modalità USB oppure SD, premere questo tasto per cambiare tra diversi tipi di file: audio, video oppure foto.

5 - 1/PAU

Nella modalità MEDIA questo tasto ha la funzione di STOP / PLAY.

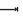

Nella modalità FM questo tasto è per il canale 1. Premere a lungo questo tasto per salvare un canale sulla posizione 1.

6 - 2/LIST (Elenco di melodie)

Nella modalità MEDIA questo tasto ha la funzione di List (Elenco file). Per navigare tra i file, ruotare la manopola centrale o premere i tasti sinistra / destra.

Nella modalità FM questo tasto è per il canale 2. Premere a lungo questo tasto per salvare un canale sulla posizione 2.

7 - 3/RPT

Nella modalità MEDIA questo tasto ha la funzione Repeat (Eseguire nuovamente un file o tutti i file). Sullo schermo appariranno le icone:  

Nella modalità FM questo tasto è per il canale 3. Premere a lungo questo tasto per salvare un canale sulla posizione 3.

8 - 4/RDM

Nella modalità MEDIA questo tasto ha la funzione Random (riproduzione casuale dei file).

Nella modalità FM questo tasto è per il canale 4. Premere a lungo questo tasto per salvare un canale sulla posizione 4.

9 - 5/-10

Nella modalità List (Elenco), premendo questo tasto, è possibile navigare velocemente fra i file per saltare indietro di 10 file.

10 - 6/+10

Nella modalità List (Elenco), premendo questo tasto è possibile scorrere rapidamente i file saltando oltre 10 file in avanti.

11 - RESET

Premere usando il oggetto appuntito per tornare alle impostazioni di fabbrica.

12 - Tasto ⏮

Nella modalità MEDIA premere per tornare al file anteriore.

Nella modalità Menu, navigare verso sinistra.

13 - Tasto ⏭

Nella modalità MEDIA premere per tornare al prossimo file.

Nella modalità Menu, navigare verso destra.

14 - Ricettore IR

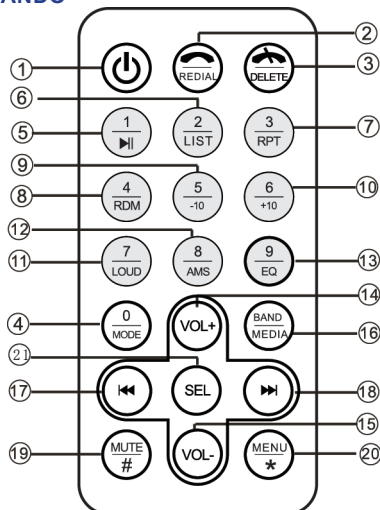
15 - Schermo

16 - Interfaccia AUX-IN

17 - Slot scheda micro SD / interfaccia USB

18 - MIC (microfono)

DESCRIZIONE DEL TELECOMANDO



1 - Premere brevemente per avviare / spegnere il player

2 - Accedere la modalità per chiamare numeri di telefono. Premere i tasti 0-9 per comporre il numero desiderato. Premere ancora una volta questo tasto per chiamare il numro composto. Nella modalità BT premere brevemente per mostrare l'ultimo numero chiamato. Premere ancora una volta per richiamare.

3 - Premere per cancellare / coreggere il numero di telefono. Premere per terminare la conversazione.

4 - Premere brevemente per cambiare tra le modalità RADIO - BT (Bluetooth) - MEDIA (USB/SD) - AUX IN - Settings (impostazioni sistema). Nella modalità di chiamata telefonica, premere per digitare 0.

5 - Nella modalità RADIO, premere per selezionare la stazione radio salvata nella posizione 1. Nella modalità di riproduzione musicale tramite Bluetooth, premere per riprodurre (Play) o mettere in pausa. Nella modalità di chiamata telefonica, premere per digitare 1.

6 - Nella modalità RADIO, premere per selezionare la stazione radio salvata nella posizione 2. In modalità riproduzione musica Bluetooth, premere per visualizzare l'elenco dei file. In modalità di chiamata, premere per digitare 2.

7 - Nella modalità RADIO, premere per selezionare la stazione radio salvata nella posizione 3. Nella modalità di riproduzione musicale Bluetooth, premere per ripetere l'ultimo brano o tutti i brani. In modalità di chiamata, premere per digitare 3.

8 - Nella modalità RADIO, premere per selezionare la stazione radio salvata sulla posizione 4. In modalità di riproduzione musicale Bluetooth, premere per riprodurre casualmente i file audio / video / foto. In modalità di chiamata, premere per digitare 4.

9 - Nella modalità RADIO, premere per selezionare la stazione radio salvata in posizione 5. Nella modalità Elenco, premere per navigare all'indietro con 10 file. Nella modalità di chiamata telefonica, premere per digitare 5.

10 - Nella modalità RADIO, premere per selezionare la stazione radio salvata sulla sesta posizione Nella modalità Elenco premere per navigare in avanti con 10 file. In modalità di chiamata, premere per inserire 6.

11 - Premeer per LOUD. In modalità di chiamata, premere per digitare 7.

12 - Nella modalità RADIO, premere per scansionare le frequenze. Premere a lungo per scansionare e salvare automaticamente le stazioni con segnale forte. Nella modalità di chiamata telefonica, premere per inserire 8.

13 - Premere per selezionare EQ. Nella modalità di chiamata telefonica, premere per digitare 9.

14 - Premere per aumentare il volume.

15 - Premere per diminuire il volume.

16 - Nella modalità RADIO, premere per cambiare la banda (FM1 - FM2 - FM3). In modalità riproduzione tramite Bluetooth, premere per alternare tra Audio / Video / Foto.

17 - Nella modalità RADIO, premere per scorrere verso sinistra. Nella modalità di riproduzione file tramite Bluetooth, premere per andare al file / brano precedente. Premi a lungo per navigare rapidamente verso sinistra.

18 - Nella modalità RADIO, premere per scorrere verso destra. Nella modalità di riproduzione file tramite Bluetooth, premere per andare al file / brano successivo. Premere a lungo per scorrere rapidamente verso destra.

19 - Premere MUTE (altoparlante spento). In modalità di chiamata, premi per digitare #.

20 - Premere per accedere al menu. In modalità telefono, premere per accedere *.

21 - Tasto Selezione. Conferma la selezione effettuata o personalizza i parametri audio:

VOL: 0 -- 40

BAS: -7-- 7

TRE: -7-- 7

BAL: -7-- 7

FAD: -7-- 7

LOUD:OFF / ON

MODALITÀ RADIO



- Premere il tasto PWR/MOD finchè sullo schermo appare l'interfaccia RADIO.
- Premere i tasti sinistra/destra per scansionare le frequenze
- Premere i tasti [1] - [6] per eseguire la stazione radio salvata sulla posizione rispettiva
- Premere il tasto BND/AMS per cambiare tra FM1 - FM2 - FM3.

MODALITÀ AUX

Connettere attraverso il cavo dispositivi ausiliari (smartphone, player MP3 portatili etc.)



MODALITÀ BLUETOOTH



1. Accoppiamento telefono e MP5 Player

Collocare il telefono il più vicino al player

Attivare la funzione Bluetooth nel telefono

Cercare i dispositivi Bluetooth nelle vicinanze, identificare il suo player MP5 (il nome affisso "CAR BT") e connettere.

2. Fare e ricevere chiamate

Fare chiamate:

Dolo aver connesso tramite Bluetooth il telefono a eil player, si possono fare delle chiamate direttamente dal player:

- Premere sul telecomando il tasto REDIAM per attivare l'interfaccia dove si può scrivere il numero di telefono. Usare i tasti [0] - [9] per comporre il numero desiderato
- Premere di nuovo il tasto REDIAL sul telecomando o il tasto BND/AMS sul player per fare la chiamata.

Ricevere delle chiamate:

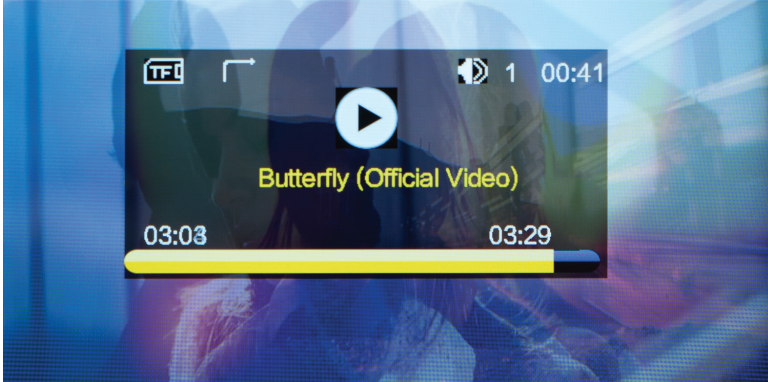
Quando si riceve una chiamata, premere il tasto BND/AMS sul player o il tasto REDIAL sul telecomando per rispondere.

Per interrompere la chiamata, premere il tasto PWR/MOD sul player o il tasto DELETE sul telecomando.

3. Riprodurre musica dal telefono

Dopo aver connesso tramite Bluetooth il telefono ed il player, premere il tasto PWR/MOD per accedere la modalità BT. Avviare dal telefono la riproduzione del brano audio/video.

MODALITÀ MEDIA (USB OPPURE SD)

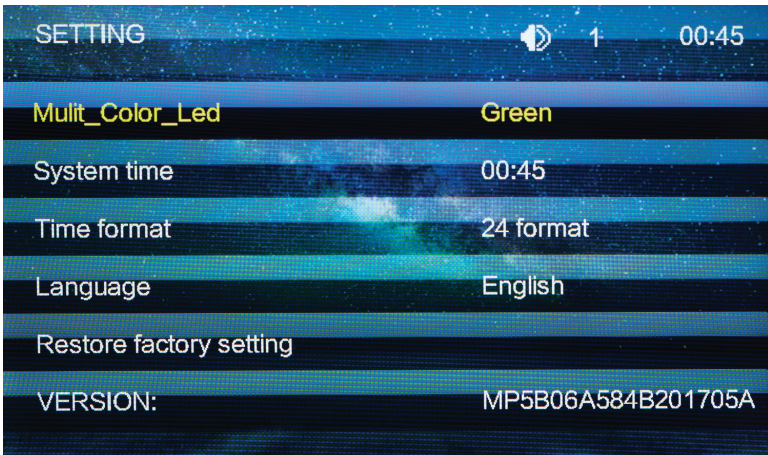


Introdurre una scheda di memoria USB o una scheda SD nelle porte dedicate sul pannello frontale del player. Questo attiva automaticamente la modalità USB o SD si riproduce i file audio o video salvati sulle unità di memoria.

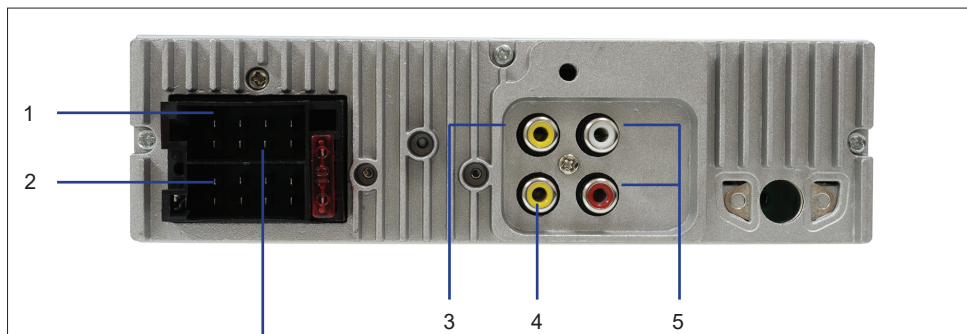
Premere il tasto BND/AMS per cambiare tra Musica / Foto / Video. Premere il tasto List per accedere l'elenco file.

IMPOSTAZIONI

Il menu di impostazioni permette la personalizzazione dell'ora, della lingua e il ripristino del sistema.



DESCRIZIONE PANNELLO POSTERIORE:

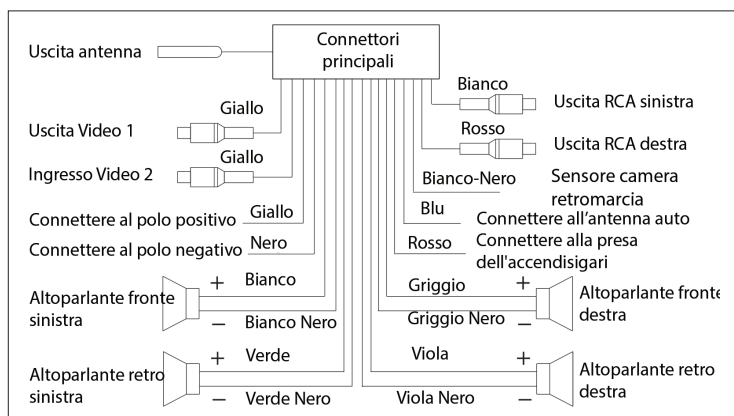


B	1	3	5	7
	2	4	6	8
A	1	3	5	7
	2	4	6	8

1 - Sensore camera retromarcia	1 - Altoparlante destra retro +
2	2 - Altoparlante destra retro -
3	3 - Altoparlante destra fronte +
4 - Batteria +	4 - Altoparlante destra fronte -
5 - Alimentazione antenna	5 - Altoparlante sinistra fronte +
6	6 - Altoparlante sinistra fronte -
7 - Contatto + (ACC)	7 - Altoparlante sinistra retro +
8 - Massa (GND)	8 - Altoparlante sinistra retro -

Attenzione: il pin 1 nel jack di alimentazione del lettore fa in modo che passi alla modalità retromarcia e si collega al + dell'alimentazione della camera da retromarcia. Controlla la presa ISO della tua macchina per il normale funzionamento.

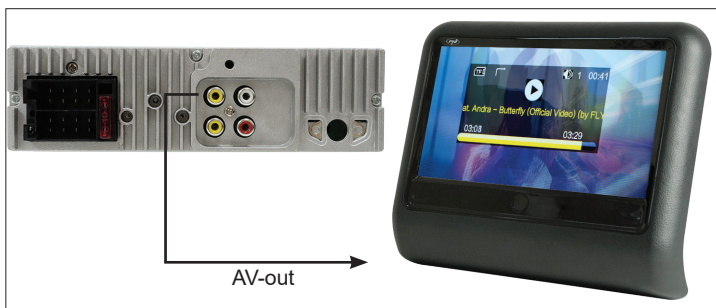
- 1 - connettore ISO audio
2 - connettore ISO alimentazione



- 3 - uscita video
4 - ingresso camera retromarcia
5 - uscita audio (sinistra, destra)

ATTIVAZIONE FUNZIONE AV-OUT

Il player MP5 PNI Clementine 9545 permette la trasmissione dell'immagine video verso un monitor esterno (poggiatesta, monitor auto, ecc.)



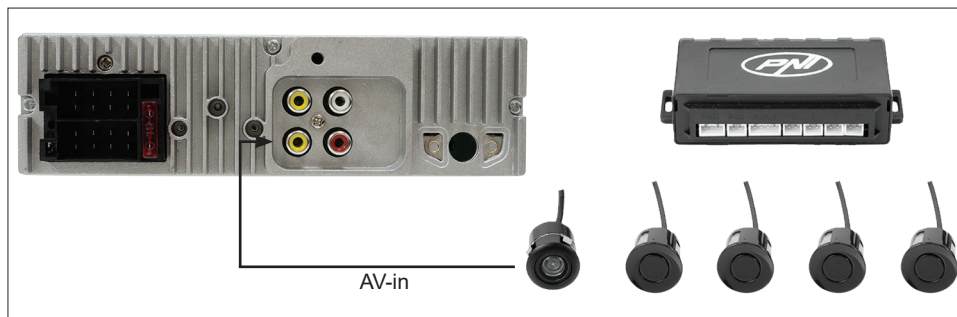
Per fare ciò, seguire i passi:

- Connettere il monitor esterno nel connettore RCA (3) collocato sul pannello posteriore del player (vedere la descrizione del pannello posteriore)
- Premere il tasto MENU e attivare la modalità MEDIA
- premere più volte il tasto BND/AMS finché si arriva alla modalità video
- Mentre sullo schermo del player si sta riproducendo il brano video, premere a lungo il tasto BND/AMS affinché l'immagine sullo schermo del player sarà trasmessa sullo schermo del monitor esterno

Nota: L'immagine non sarà affissa simultaneamente sullo schermo del player e quello del monitor esterno. Nel tempo che la funzione AV'out è attiva, lo schermo del player rimarrà nero.



ATTIVAZIONE FUNZIONE CAMERA RETROMARCIA



ATTENZIONE: per il montaggio della camera per retromarcia, si prega di contattare un specialista o elettricista auto.

Connettere una camera per retromarcia nel connettore RCA (4) sul pannello posteriore del player (vedere la descrizione del pannello posteriore)

Sullo schermo del player apparirà l'immagine trasmessa dalla camera per retromarcia nel momento in cui la retromarcia è attiva e la lampadina per retromarcia è accesa (questa alimenterà la camera e trasmetterà su un filo supplementare un segnale con tensione 12V verso il player sul filo bianco/nero - sensore camera per retromarcia).

SPECIFICHE TECNICHE

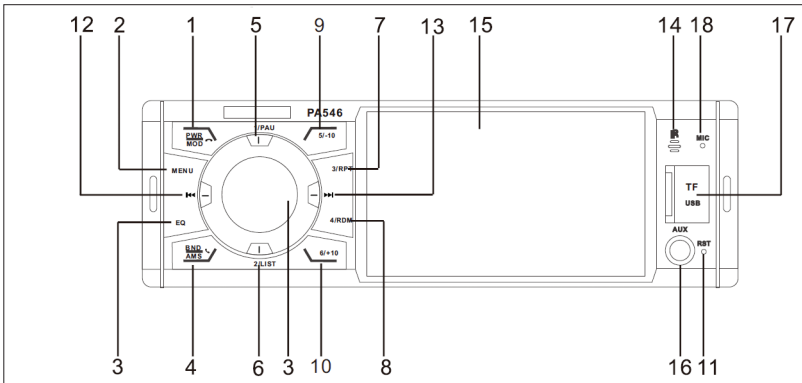
FM	
Frequenza	87.5 - 108 MHz
Sensibilità massima	≤37dBf
Rata semnal-zgomot	≥40dB
Separazione stereo	≥20dB
MP5	
Formati supportati	RMVB, RM, FLV, 3GP, MPREG, DVIX, XVID, DAT, VOB, AVI, MP4, MPEG, MOV, MPEG-4, MP4, 3GP, MP3
Risoluzioni supportate	1080p, 720p, 480p, 360p, 240p, 144p
Risposta in frequenza	±8dB
Rata semnal-zgomot	≥35dB
Generale	
Schermo LCD	4 pollici
Memoria FM	18 stazioni radio
Orologio digitale	Si
Connettore ISO	Si
Bluetooth	Si
Alimentazione	12V
Consumo in standby	<10mA
Consum in lucru	10A
Temperatura de lucru	-26°C ~ +60°C

GŁÓWNE CECHY:

- Obsługa formatów video RMVB, RM, FLV, 3GP, MPREG, DVIX, XVID, DAT, VOB, AVI TC.
- Obsługa formatów audio MP5, MP3, WMA, WAV, OGG, APE, AAC, PLAC ETC.
- Obsługa grafiki JPG, BMP, PNG etc.
- Ekran LCD de 4 inch
- 1 x wyjście wideo
- 2 x wejścia audio (lewe i prawe)
- RADIO FM, do 18 zaprogramowanych programów
- Wejście karty micro SD (karta nie jest załączona)
- Wejście USB 2.0
- Wyświetlanie nazwy utworu
- Przeglądarka plików
- Obsługuje odtwarzanie video full HD 1920 x 1080px

OSTRZEŻENIE: Instalacja tego odtwarzacza w pojeździe powinno być wykonywane przez wykwalifikowane osoby (instalator/elektromechnik) po weryfikacji rodzaju złączy szasilania/audio pojazdu. Jeśli pojazd nie jest wyposażony w standardowe złącza ISO, wykwalifikowana osoba powinna zmodyfikować to, przed zainstalowaniem odtwarzacza.

OPIS PANELU PRZEDNIEGO



1 - PWR / MOD

Nacisnij aby uruchomić odtwarzacz

Gdy odtwarzacz jest włączony, nacisnij ten przycisk, aby zmieniać pomiędzy: FM, AUX IN, BT (Bluetooth), USB, SD

Nacisnij i przytrzymaj ten przycisk, aby wyłączyć odtwarzacz

2 - MENU:



Bez względu na to, jaki jest odtwarzacz, naciśnij ten klawisz, aby wejść do menu głównego Obróć centralne pokrętko w lewo / w prawo lub użyj klawiszy przewijania do przodu i do tyłu, aby poruszać się po menu w następujący sposób: RADIO - BT (Bluetooth) - MEDIA (USB / SD) - AUX IN - Ustawienia. Naciśnij centralne pokrętko, aby potwierdzić wybór.

3 - EQ:

Naciśnij ten przycisk lub obróć centralne pokrętko w lewo / w prawo, aby przełączać pomiędzy FLAT / CLASS / ROCK / POP / OFF.

Przekręć Srebrne pokrętko, aby wyregulować głośność lub przeszukać menu / listę plików.

Srebrne pokrętko ma również funkcję przełączania wideo pomiędzy ekranem i monitorem podłączonym do wyjścia wideo w trybie pracy: odtwarzacz multimedialny.

4 - BND/AMS:

W trybie RADIO krótko naciśnij ten przycisk, aby przełączać pomiędzy: FM1 - FM2 - FM3

W trybie RADIO, po długim naciśnięciu tego przycisku, urządzenie automatycznie wyszuka następnego kanału i zapisze silne kanały sygnałowe w [1] - [6] w pasmach FM1, FM2 i FM3.

Naciśnij krótko klawisz [1] - [6], aby odtworzyć żądany kanał.

W trybie USB lub SD, naciśnij ten przycisk, aby przełączać pomiędzy różnymi typami plików: audio, wideo lub zdjęciem.

5 - 1/PAU

W trybie MEDIA ten przycisk ma funkcję STOP / PLAY.

W trybie FM ten przycisk dotyczy kanału 1. Przytrzymaj długo, aby zapisać kanał w pozycji 1.

6 - 2/LIST (Lista utworów)

W trybie MEDIA ten klawisz ma funkcję Listy. Aby poruszać się po plikach, obróć środkowy przycisk lub naciśnij lewy / prawy klawisz. W trybie FM ten przycisk służy do kanału 2. Przytrzymaj długo, aby zapisać kanał w pozycji 2.

7 - 3/RPT

W trybie MEDIA ten klawisz ma funkcję powtarzania (powtarzanie jednego lub powtarzanie wszystkiego).

Ikony pojawiają się na ekranie:

W trybie FM ten przycisk służy do kanału 3. Przytrzymaj długo, aby zapisać kanał w pozycji 3.

8 - 4/RDM

W trybie MEDIA ten przycisk ma funkcję Random (odtworzenie losowe).

W trybie FM ten przycisk służy do kanału 4. Przytrzymaj długo, aby zapisać kanał w pozycji 4.

9 - 5/-10

W trybie listy naciśnięcie tego klawisza pozwala szybko przeglądać pliki przeskakujące ponad 10 plików.

10 - 6/+10

W trybie listy naciśnięcie tego klawisza pozwala szybko przeglądać pliki przeskakujące ponad 10 plików do przodu.

11 - RESET

Włóż ostry przedmiot, aby powrócić do początkowych ustawień.

12 - Przyc

W trybie MEDIA naciśnij, aby powrócić do poprzedniego pliku.

W trybie MENU przejdź w lewo.

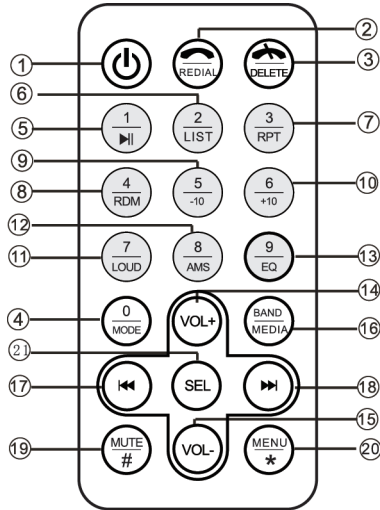
13 - Przyc

W trybie MEDIA naciśnij, aby przejść do następnego pliku.

W trybie MENU przejdź w prawo.

14 - Odbiornik IR

15 - Ekran

16 - Interfejs AUX-IN**17 - Wejście karty micro SD / interfejs USB****18 - MIC (mikrofon)****OPIS PILOTA**

1 – Naciśnij krótko aby włączyć/wyłączyć urządzenie

2 – wejdź w tyb numeru telefonu. Naciśnij klawisze 0-9, aby wybrać odpowiedni numer. Naciśnij jeszcze raz to samo aby zadzwonić. W trybie BT naciśnij krótko, aby wyświetlić ostatni wybrany nr. Naciśnij ponownie, aby wykonać połączenie.

3 – Naciśnij aby usunąć/skorygować numer telefonu. Podczas rozmowy przez telefon, naciśnij aby przerwać połączenie.

4 – krótkie naciśnięcie przełącza pomiędzy trybami RADIO – BT (Bluetooth) – MEDIA (USB / SC) – AUX IN – Ustawienia. W trybie połączenia telefonicznego naciśnij aby wprowadzić cyfrę 0.

5 – W trybie RADIO, naciśnij, aby wybrać zapisaną stację radiową na pozycji 1. W trybie odtwarzania muzyki przez Bluetooth, naciśnij aby odtwarzać (play) lub pauzować (pause)

6 – W trybie RADIO naciśnij, aby wybrać stację radiową na pozycji 2. W trybie odtwarzania muzyki przez Bluetooth naciśnij, aby wyświetlić listę plików. W trybie połączenia telefonicznego naciśnij, aby przejść do cyfry 2.

7 – W trybie RADIO, naciśnij, aby wybrać zapisaną stację radiową na pozycji 3. W trybie odtwarzania muzyki przez Bluetooth, naciśnij, aby powtórzyć ostatni utwór lub wszystkie utwory. W trybie połączenia telefonicznego naciśnij, aby przejść do 3.

8 – W trybie RADIO, naciśnij, aby wybrać zapisaną stację radiowa na pozycji 4. W trybie odtwarzania muzyki przez Bluetooth, naciśnij, aby odtwarzać pliki audio / video / zdjęcia losowo. W trybie połączenia telefonicznego naciśnij, aby przejść do 4.

9 – W trybie RADIO, naciśnij, aby wybrać zapisaną stację radiową na 5 pozycji. W trybie listy naciśnij, aby przesunąć wstecz za pomocą 10 plików. W trybie połączenia telefonicznego naciśnij, aby przejść do 5.

10 – W trybie RADIO, naciśnij, aby wybrać zapisaną stację radiową na pozycji 6. W trybie LISTY naciśnij, aby przejść do przodu o 10 plików. W trybie połączenia telefonicznego naciśnij, aby wprowadzić 6.

11 – Naciśnij dla GŁOŚNOŚCI. W trybie połączenia telefonicznego naciśnij, aby wprowadzić 7.

12 – W trybie RADIO naciśnij, aby zeskanować częstotliwości. Długo naciśnij, aby automatycznie skanować i zapisywać stacje o silnym sygnale. W trybie połączenia telefonicznego naciśnij, aby przejść do 8.

13 – Naciśnij, aby wybrać EQ. W trybie połączenia telefonicznego naciśnij, aby przejść do 9.

14 – Naciśnij, aby zwiększyć głośność.

15 – Naciśnij aby zmniejszyć głośność.

16 – W trybie RADIO, naciśnij aby zmienić Pasma (FM1 - FM2 - FM3). W trybie odtwarzania przez Bluetooth, naciśnij aby przełączyć pomiędzy Audio / Wideo / Foto.

17 – W trybie RADIO, naciśnij, aby przewinąć w lewo. W trybie odtwarzania pliku przez Bluetooth naciśnij, aby przejść do poprzedniego pliku / ścieżki. Długie naciśnięcie umożliwia szybkie przewijanie w lewo.

18 – W trybie RADIO naciśnij, aby zeskanować w prawo. W trybie odtwarzania pliku przez Bluetooth naciśnij, aby przejść do następnego pliku / ścieżki. Długie naciśnięcie umożliwia szybkie przewijanie w prawo.

19 – Naciśnij aby otrzymać MUTE (wyciszenie głośnika). W trybie połączenia telefonicznego naciśnij, aby przejść do #

20 – Naciśnij aby wejść w menu. W trybie połączenia telefonicznego naciśnij, aby wprowadzić *.

21 – Klawisz wyboru. Potwierdź dokonany wybór lub dostosuj parametry audio:

VOL: 0 -- 40

BAS: -7-- 7

TRE: -7-- 7

BAL: -7-- 7

FAD: -7-- 7

LOUD: OFF / ON

TRYB RADIA



- Naciśnij przycisk PWR/MOD aż na ekranie wyświetli się RADIO.
- Naciśnij klawisze z lewej strony / z prawej dla skanowania częstotliwości.
- Naciśnij przyciski [1] - [6] aby odtwarzać zapisaną stację radiową na tej pozycji.

- Naciśnij przycisk BND/AMS aby zmienić pasmo FM1 - FM2 - FM3

TRYB AUX

Podłącz urządzenia przez kabel (smartfon, przenośne odtwarzacze MP3 itp.)



TRYB BLUETOOTH



1. Telefon i skojarzenie odtwarzacza MP5

Ustaw telefon tak blisko odtwarzacza, jak to możliwe.

Aktywuj funkcję Bluetooth w telefonie.

Szukaj urządzeń Bluetooth w pobliżu, zidentyfikuj odtwarzacz MP5. (wyświetlana nazwa: "CAR BT") i Zaloguj się.

2. Przekazywanie i wykonywanie połączeń

Wykonanie połączenia:

Po podłączeniu telefonu i odtwarzacza do Bluetooth możesz wybierać numery telefonów bezpośrednio z odtwarzacza:

- Naciśnij na pilocie przycisk REDIAL aby aktywować interfejs wpisywania numeru telefonu. Naciśnij przyciski [0] - [9] aby wpisać cyfry
- Wciśnij od nowa REDIAL na pilocie bądź klawiaturze BND/AMS na urządzeniu aby wykonać połączenie

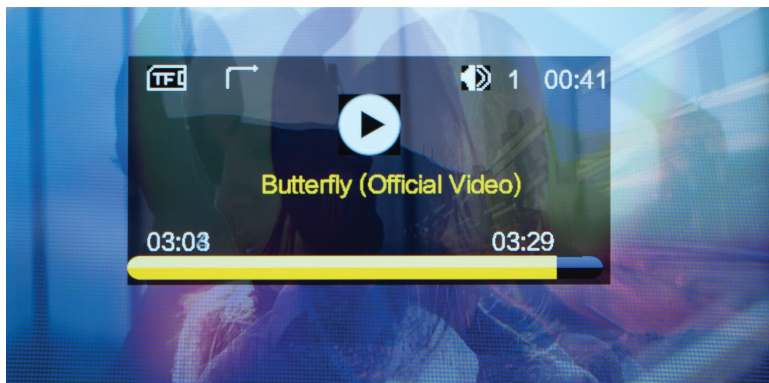
Przekazanie połączenia:

Po otrzymaniu połączenia naciśnij przycisk BND / AMS na odtwarzaczu lub przycisk REDIAL na pilocie, aby odebrać połączenie.

Aby zakończyć połączenie, naciśnij przycisk PWR / MOD odtwarzacza lub przycisk DELETE na pilocie.

3. Odtwarzanie muzyki z telefonu

Po połączeniu telefonu do Bluetooth i odtwarzacza, naciśnij przycisk PWR / MOD, aby przełączyć na tryb BT. Rozpocznij odtwarzanie pliku audio / wideo z telefonu.

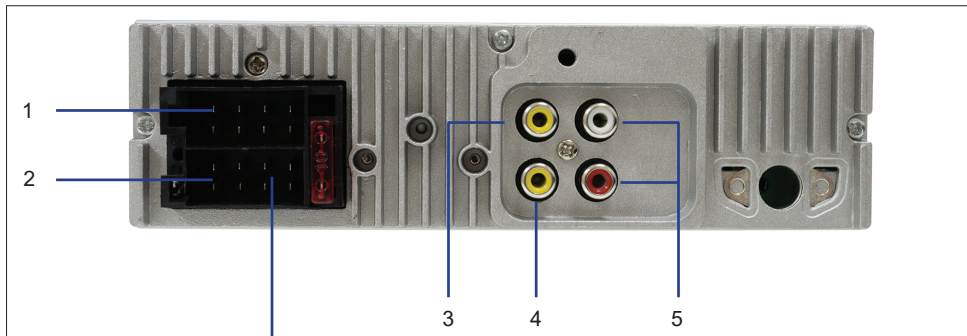
TRYB MEDIA (USB SAU SD)

Włóż pamięć USB lub kartę micro SD do przeznaczonych do tego portów na przednim panelu odtwarzacza. Automatycznie przejdzie w tryb USB/SD i rozpocznie odtwarzanie plików audio lub wideo zapisanych w jednostkach pamięci. Naciśnij przycisk BND / AMS, aby przełączać pomiędzy odtwarzaniem muzyki / zdjęć / wideo. Naciśnij przycisk Lista, aby uzyskać dostęp do listy plików.

USTAWIENIA

Menu ustawień umożliwia zmianę czasu, języka lub reset systemu.



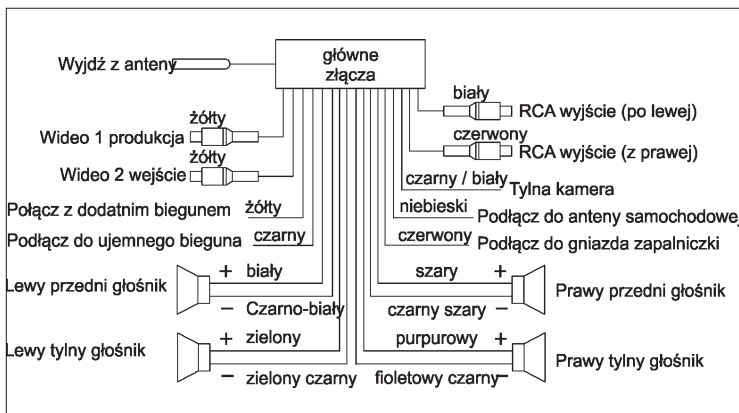


B	1	3	5	7
	2	4	6	8
A	1	3	5	7
	2	4	6	8

1 - Czujnik czujnika kamery	1 - Prawy tylny głośnik +
2 - Bateria +	2 - Prawy tylny głośnik -
3 - Zasilanie anteny	3 - Prawy przedni głośnik +
4 - Bateria +	4 - Prawy przedni głośnik -
5 - Zasilanie anteny	5 - Lewy przedni głośnik +
6	6 - Lewy przedni głośnik -
7 - Kontakt + (ACC)	7 - Lewy tylny głośnik +
8 - Ground (GND)	8 - Lewy tylny głośnik -

Uwaga: pinezka nr. 1 na złączu zasilania odtwarzacza sprawia, że odtwarzacz przechodzi w tryb marszu i musi być podłączony do + zasilacza tylnej kamery. Sprawdź wtyczkę ISO samochodu do normalnej pracy.

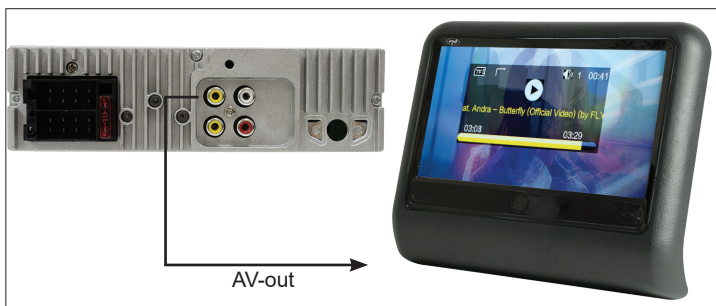
- 1 - łącznik ISO audio
- 2 - łącznik ISO alimentare



- 3 - wyjście wideo
- 4 - Wejście tylnej kamery
- 5 - wyjście audio

AKTYWACKA FUNKCJI AV-OUT

Odtwarzacz MP5 PNI Clementine 9545 umożliwia transmisję wideo na zewnętrzny monitor (zagłówek, dach pojazdu itd.)



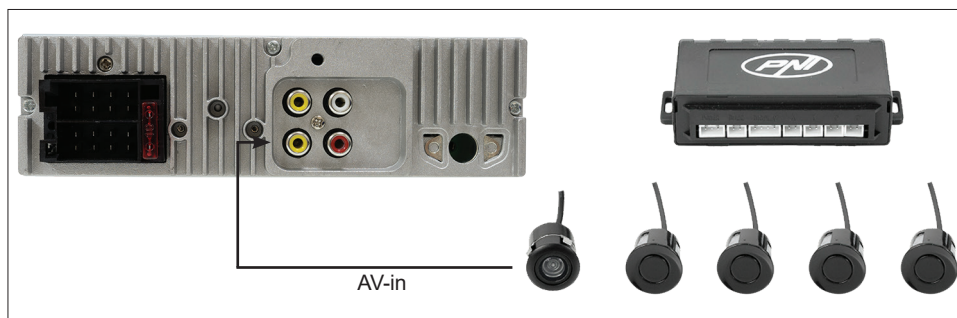
Aby to zrobić, wykonaj następujące czynności:

- Podłącz zewnętrzny monitor łączem RCA (3) na tylnym panelu odtwarzacza (patrz opis panelu tylnego, strona 8)
- Naciśnij przycisk MENU i przenieś odtwarzacz do trybu MEDIA
- Naciśnij klawisz BND/AMS kilka razy, aż dojdiesz do trybu wideo.
- Podczas odtwarzania wideo na ekranie odtwarzacza naciśnij i naciśnij i przytrzymaj klawisz BND / AMS, aż obraz na ekranie odtwarzacza zostanie wyświetlony na ekranie monitora

Uwaga: Obraz nie pojawia się jednocześnie na ekranie odtwarzacza i na monitorze zewnętrznym. Gdy funkcja AV-out jest włączona, ekran monitora pozostanie czarny.



AKTYWACJA FUNKCJI KAMERY COFANIA



UWAGA: W celu zamontowania kamery cofania zalecamy skontaktowanie się z wyspecjalizowanym instalatorem lub elektrykiem samochodowym.

Podłącz kamerę cofania do gniazda RCA (4) na tylnym panelu odtwarzacza (patrz opis panelu tylnego)
Na ekranie odtwarzacza pojawi się obraz przesyłany przez kamerę, gdy prędkość obrotowa jest włączona, a lampka kierunkowskazu jest włączona (zasila kamerę i przesyła sygnał napięcia 12V do PNI 9545 na białym przewodzie / czarnym). Na ekranie odtwarzacza pojawi się obraz z kamery cofania.

SPECYFIKACJE TECHNICZNE

FM	
Częstotliwość	87.5 - 108 MHz
Maksymalna czułość	≤37dBf
Stosunek sygnału do szumu	≥40dB
Separacja stereo	≥20dB
MP5	
Obsługiwane formaty	RMVB, RM, FLV, 3GP, MPREG, DVIX, XVID, DAT, VOB, AVI, MP4, MPEG, MOV, MPEG-4, MP4, 3GP, MP3
Uchwyty obsługiwane	1080p, 720p, 480p, 360p, 240p, 144p
Stosunek sygnału do szumu	≥35dB
Ogólnie	
Ekran LCD	4 inch
Pamięć FM	18 posturi radio
Cyfrowy zegar	Da
Łącze ISO	Da
Bluetooth	Da
Zasilanie	12V
Zużycie w trybie czuwania	<10mA
Zużycie podczas pracy	10A
Temperatura pracy	-26°C ~ +60°C

CARACTERISTICI PRINCIPALE:

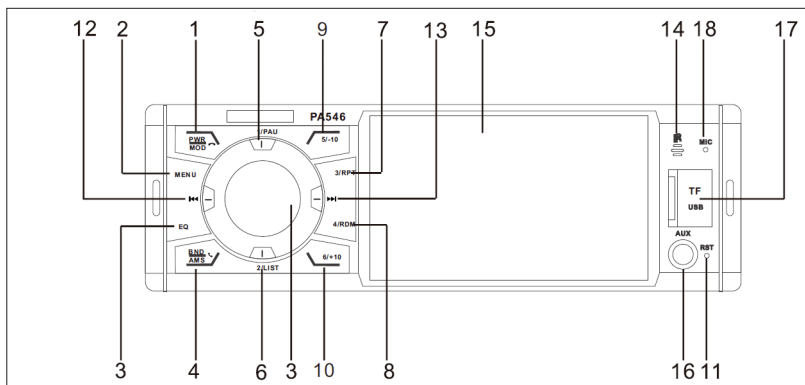
- Suporta formate video RMVB, RM, FLV, 3GP, MPREG, DVIX, XVID, DAT, VOB, AVI TC.
- Suporta formate audio MP5, MP3, WMA, WAV, OGG, APE, AAC, PLAC ETC.
- Suporta formate imagine JPG, BMP, PNG etc.
- Ecran LCD de 4 inch
- 1 x iesire video
- 1 x intrare video pentru camera marsarier
- 2 x iesiri audio (stanga si dreapta)
- RADIO FM, pana la 18 canale presetate
- Slot card micro SD (cardul nu este inclus) / Port USB 2.0
- Suporta redare video full HD 1920 x 1080px

AVERTISMENTE:

Montarea acestui player pe un autoturism trebuie facuta de personal calificat (montator / electrician auto) dupa verificarea tipului de conectori de alimentare/audio de pe autoturism.

Anumite autoturisme sunt echipate cu mufe configurate diferit fata de stadardul ISO (pozitionarea diferita a firelor in mufe).

Daca autoturismul nu este echipat cu conectori ISO standard international, trebuie facute modificarile necesare in mufe/conectori de personal calificat inainte de montarea playerului.

DESCRIERE PANOU FRONTAL**1 - PWR / MOD**

- Apasati aceasta tasta pentru a porni player-ul
- Cand player-ul este pornit, apasati aceasta tasta pentru a schimba intre modulele: FM, AUX IN, BT (Bluetooth), USB, SD
- Apasati lung aceasta tasta pentru a opri player-ul

2 - MENU:

Indiferent de modul in care se afla player-ul, apasati aceasta tasta pentru a intra in meniul principal. Rotiti butonul central stanga / dreapta sau folositi tastele inainte si inapoi pentru a naviga prin meniu dupa cum urmeaza: RADIO - BT (Bluetooth) - MEDIA (USB/SD) - AUX IN - Settings (setari sistem). Apasati butonul central pentru a confirma selectia.

3 - EQ:

Apasati aceasta tasta sau rotiti butonul central stanga / dreapta pentru a schimba intre FLAT / CLASS / ROCK / POP / OFF.

Rotiti Butonul argintiu pentru a regla volumul, sau pentru a naviga prin meniu / lista de fisiere.

Butonul argintiu rotativ are si functie de comutare imagine video intre ecran si monitorul conectat pe iesirea video, in modul de functionare: Player multimedia

4 - BND/AMS:

Cand va aflati in modul RADIO, apasati scurt aceasta tasta pentru a schimba intre: FM1 - FM2 - FM3

In modul RADIO, apasand lung aceasta tasta, dispozitivul va cauta automat urmatorul canal si va salva canalele cu semnal puternic pe pozitia [1] - [6] pe benzile FM1, FM2 si FM3.

Apasati scurt tasta [1] - [6] pentru a reda canalul dorit.

In modul USB sau SD apasati aceasta tasta pentru a schimba intre diferitele tipuri de fisiere: audio, video sau foto.

5 - 1/PAU

In modul MEDIA aceasta tasta are functia de STOP / PLAY.



In modul FM aceasta tasta este pentru canalul 1. Tineti apasat lung pentru a salva un canal pe pozitia 1.

6 - 2/LIST (Lista de melodii)

In modul MEDIA aceasta tasta are functia de List (Lista fisiere). Pentru a naviga printre fisiere, rotiti butonul central sau apasati tastele stanga / dreapta.

In modul FM aceasta tasta este pentru canalul 2. Tineti apasat lung pentru a salva un canal pe pozitia 2.

7 - 3/RPT

In modul MEDIA aceasta tasta are functia de Repeat (Repeta unul sau repeta tot). Pe ecran vor aparea pictogramele:  

In modul FM aceasta tasta este pentru canalul 3. Tineti apasat lung pentru a salva un canal pe pozitia 3.

8 - 4/RDM

In modul MEDIA aceasta tasta are functia de Random (redare aleatorie a fisierelor).

In modul FM aceasta tasta este pentru canalul 4. Tineti apasat lung pentru a salva un canal pe pozitia 4.

9 - 5/-10

In modul Lista, apasand aceasta tasta puteti naviga rapid printre fisiere sarind peste 10 fisiere inapoi.

10 - 6/+10

In modul Lista, apasand aceasta tasta puteti naviga rapid printre fisiere sarind peste 10 fisiere inainte.

11 - RESET

Introduceti un obiect ascutit pentru a reveni la setarile initiale.

12 - Tasta ⏪

In modul MEDIA apasati pentru a va intoarce la fisierul anterior.

In modul Menu, navigati spre stanga.

13 - Tasta ⏩

In modul MEDIA apasati pentru a merge la fisierul urmator.

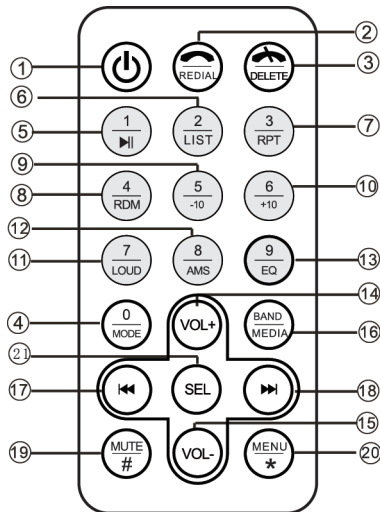
In modul Menu, navigati spre dreapta.

14 - Receptor IR

15 - Ecran

16 - Interfata AUX-IN

DESCRIERE TELECOMANDA



1 - Apasati scurt pentru a porni / opri dispozitivul

2 - Intrati in modul de formare numere de telefon. Apasati tastele 0 - 9 pentru a forma numarul de apelat. Mai apasati inca o data aceasta tasta pentru a apela. In modul BT apasati scurt pentru a afisa ultimul numar format. Mai apasati o data pentru a apela.

3 - Apasati pentru a sterge/corecta numarul de telefon. In timp ce vorbiti la telefon, apasati pentru a intrerupe convorbirea.

4 - Apasati scurt pentru a schimba intre modulele RADIO - BT (Bluetooth) - MEDIA (USB/SD) - AUX IN - Settings (setari sistem). In modul apel telefonic apasati pentru a tasta cifra 0.

5 - In modul RADIO, apasati pentru a selecta postul radio salvat pe pozitia 1. In modul redare muzica prin Bluetooth, apasati pentru a reda (play) sau pentru a pune in pauza (pause). In modul apel telefonic apasati pentru a tasta cifra 1.

6 - In modul RADIO, apasati pentru a selecta postul radio salvat pe pozitia 2. In modul redare muzica prin Bluetooth, apasati pentru a afisa lista de fisiere. In modul apel telefonic apasati pentru a tasta cifra 2.

7 - In modul RADIO, apasati pentru a selecta postul radio salvat pe pozitia 3. In modul redare muzica prin Bluetooth, apasati pentru a repeta ultima melodie sau toate melodiile. In modul apel telefonic apasati pentru a tasta cifra 3.

8 - In modul RADIO, apasati pentru a selecta postul radio salvat pe pozitia 4. In modul redare muzica prin Bluetooth, apasati pentru a reda aleatoriu fisierele (audio / video / foto). In modul apel telefonic apasati pentru a tasta cifra 4.

9 - In modul RADIO, apasati pentru a selecta postul radio salvat pe pozitia 5. In modul Lista apasati pentru a naviga in urma cu 10 fisiere. In modul apel telefonic apasati pentru a tasta cifra 5.

10 - In modul RADIO, apasati pentru a selecta postul radio salvat pe pozitia 6. In modul Lista apasati pentru a naviga inainte cu 10 fisiere. In modul apel telefonic apasati pentru a tasta cifra 6.

11 - Apasati pentru LOUD. In modul apel telefonic apasati pentru a tasta cifra 7.

12 - In modul RADIO, apasati pentru a scana frecventele. Apasati lung pentru a scana si a salva automat posturile cu semnal puternic. In modul apel telefonic apasati pentru a tasta cifra 8.

13 - Apasati pentru a selecta EQ. In modul apel telefonic apasati pentru a tasta cifra 9.

14 - Apasati pentru a mari volumul.

15 - Apasati pentru a reduce volumul.

16 - In modul RADIO, apasati pentru a schimba Banda (FM1 - FM2 - FM3). In modul redare fisiere prin Bluetooth, apasati pentru a schimba intre Audio / Video / Foto.

17 - In modul RADIO, apasati pentru a scana spre stanga. In modul redare fisiere prin Bluetooth apasati pentru

a merge la fisierul/melodia anterioara. Apasati lung pentru navigare rapida spre stanga.

18 - In modul RADIO, apasati pentru a scana spre dreapta. In modul redare fisiere prin Bluetooth apasati pentru a merge la fisierul/melodia urmatoare. Apasati lung pentru navigare rapida spre dreapta.

19 - Apasati pentru MUTE (dezactivare difuzor). In modul apel telefonic apasati pentru a tasta #.

20 - Apasati pentru a intra in meniu. In modul apel telefonic apasati pentru a tasta *.

21 - Tasta Selectie. Confirma selectia facuta sau personalizati parametrii audio:

VOL: 0 -- 40

BAS: -7-- 7

TRE: -7-- 7

BAL: -7-- 7

FAD: -7-- 7

LOUD:OFF / ON

MODUL RADIO



- Apasati tasta PWR/MOD pana ce pe ecran apare interfata RADIO.
- Apasati tastele stanga / dreapta pentru a scana frecventele.
- Apasati tastele [1] - [6] pentru a reda postul radio salvat pe pozitia respectiva.
- Apasati tasta BND/AMS pentru a schimba banda FM1 - FM2 - FM3.

MODUL AUX

Conectati prin cablu dispozitive auxiliare (smartphone, MP3 playere portabile etc.)

**MODUL BLUETOOTH****1. Asociere telefon si MP5 Player**

Pozitionati telefonul cat mai aproape de player

Activati functia Bluetooth in telefon.

Cautati dispozitivele Bluetooth din apropiere, identificati MP5 player-ul Dvs. (nume afisat: "CAR BT") si conectati-va.

2. Preluare si efectuare apeluri**Efectuare apeluri:**

Dupa ce ati conectat prin Bluetooth telefonul si player-ul, puteti apela numere de telefon direct din player:

- Apasati pe telecomanda tasta REDIAL pentru a activa interfata pentru scrierea numarului de telefon. Apasati tastele [0] - [9] pentru a scrie cifrele
- Apasati din nou tasta REDIAL de pe telecomanda sau tasta BND/AMS de pe player pentru a apela.

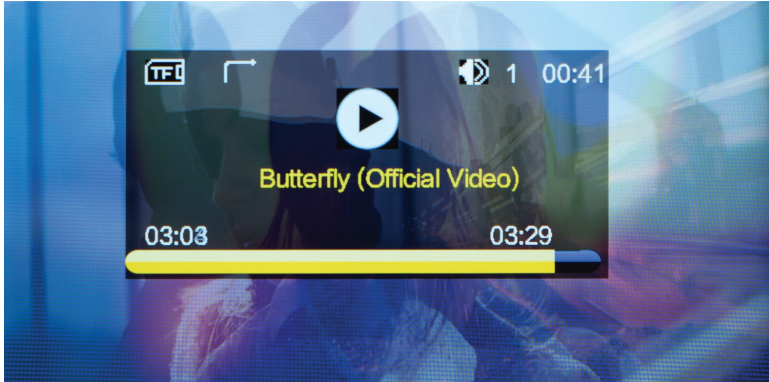
Preluare apeluri:

Cand primiti un apel, apasati tasta BND/AMS de pe player sau tasta REDIAL de pe telecomanda pentru a raspunde.

Pentru a incheia apelul, apasati tasta PWR/MOD de pe player sau tasta DELETE de pe telecomanda.

3. Redare muzica din telefon

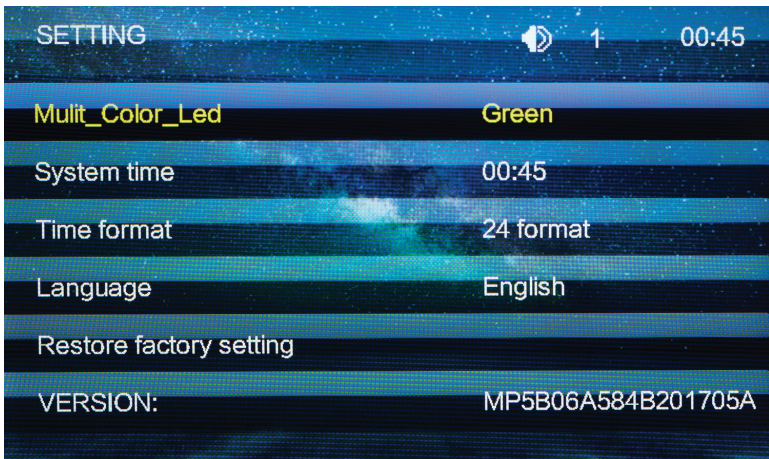
Dupa ce ati conectat prin Bluetooth telefonul si player-ul, apasati tasta PWR/MOD pentru a trece pe modul BT MUSIC. Porniti din telefonul redarea fisierului audio/video.

MODUL MEDIA (USB SAU SD)

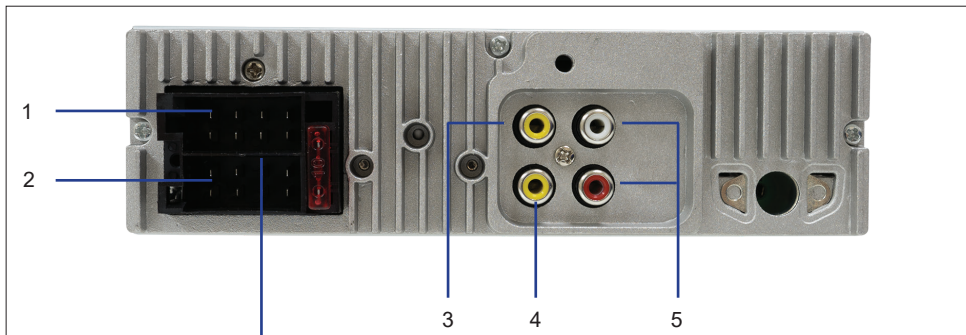
Introduceti un stick USB sau un card micro SD in porturile dedicate de pe panoul frontal al player-ului. Acesta va trece automat pe modul USB / SD si va porni reproducerea fisierelor audio sau video salvate pe unitatile de memorie. Apasati butonul BND/AMS pentru a schimba intre redare Muzica / Foto / Video. Apasati butonul List pentru a accesa lista cu fisiere.

SETARI

Meniul de setari va permite schimbarea orei, a limbii sau resetarea sistemului.



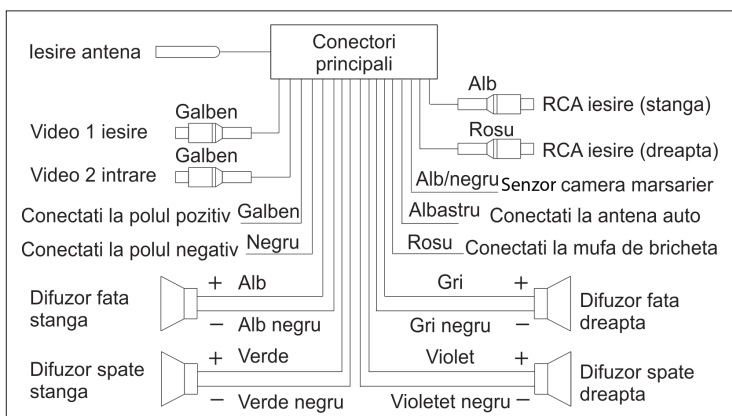
DESCRIERE PANOU POSTERIOR:



B	1	3	5	7	1 - Senzor camera marsarier	1 - Difuzor dreapta spate +
	2	4	6	8	2 - Baterie +	2 - Difuzor dreapta spate -
A	1	3	5	7	3 - Alimentare antena	3 - Difuzor dreapta fata +
	2	4	6	8	4 - Contact + (ACC)	4 - Difuzor dreapta fata -
					5 - Alimentare antena	5 - Difuzor stanga fata +
					6 - Masa (GND)	6 - Difuzor stanga fata -
					7 - Contact + (ACC)	7 - Difuzor stanga spate +
					8 - Masa (GND)	8 - Difuzor stanga spate -

Atentie: PIN-ul 1 din mufa de alimentare a player-ului da comanda acestuia sa comute in modul de marsarier si se leaga la + la alimentarea camerei de marsarier. Verificati mufa ISO a masinii dvs pentru o functionare normala.

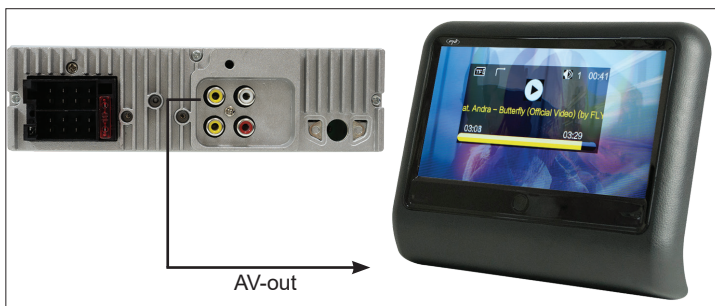
- 1 - conector ISO audio
2 - conector ISO alimentare



- 3 - iesire video
4 - intrare camera marsarier
5 - iesire audio (stanga, dreapta)

ACTIVARE FUNCTIE AV-OUT

MP5 player-ul PNI Clementine 9545 permite transmiterea imaginii video catre un monitor extern (tetiera, plafoniera auto etc.)



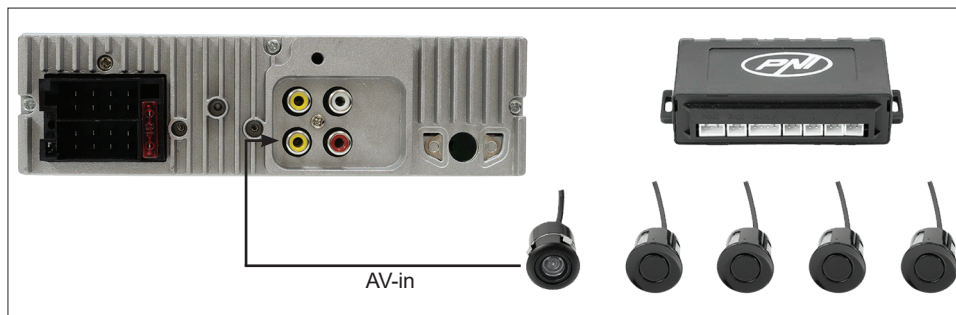
Pentru aceasta, urmati pasii de mai jos:

- Conectati monitorul extern in mufa RCA (3) de pe panoul posterior al player-ului (vezi descriere panou posterior)
- Apasati tasta MENU si treceti player-ul pe modul USB sau SD
- Apasati de mai multe ori tasta BND/AMS pana ajungeti la modul video
- In timp ce pe ecranul player-ului ruleaza clipul video, apasati lung tasta BND/AMS pana cand imaginea de pe ecranul player-ului va fi transmisa pe ecranul monitorului

Nota: Imaginea nu apare simultan si pe ecranul player-ului si pe cel al monitorului extern. Cat timp este activa functia AV-out, ecranul monitorului ramane negru.



ACTIVARE FUNCTIE CAMERA MARSARIER



SPECIFICATII TEHNICE

FM	
Frecventa	87.5 - 108 MHz
Sensibilitate maxima	≤37dBf
Rata semnal-zgomot	≥40dB
Separatie stereo	≥20dB
MP5	
Formate suportate	RMVB, RM, FLV, 3GP, MPREG, DVIX, XVID, DAT, VOB, AVI, MP4, MPEG, MOV, MPEG-4, MP4, 3GP, MP3
Rezolutii suportate	1080p, 720p, 480p, 360p, 240p, 144p
Raspuns frecventa	±8dB
Rata semnal-zgomot	≥35dB
General	
Ecran LCD	4 inch
Memorie FM	18 posturi radio
Ceas digital	Da
Conector ISO	Da
Bluetooth	Da
Alimentare	12V
Consum in standby	<10mA
Consum in lucru	10A
Temperatura de lucru	-26°C ~ +60°C

EN:

EU Simplified Declaration of Conformity

SC ONLINESHOP SRL declares that **MP5 car player PNI Clementine 9545** is in compliance with the Directives EMC 2014/30/EU, RED 2014/53/UE and LVD 2014/35/EU. The full text of the EU declaration of conformity is available at the following Internet address:

<https://www.mypni.eu/products/5564/download/certifications>

DE:

Vereinfachte EU- Konformitätserklärung

SC ONLINESHOP SRL erklärt, dass das **Autoradio PNI Clementine 9545** der Richtlinie EMC 2014/30/EU, RED 2014/53/UE und LVD 2014/35/EU entspricht. Sie finden den ganzen Text der EU-Konformitätserklärung an der folgenden Internetadresse:

<https://www.mypni.eu/products/5564/download/certifications>

ES:

Declaración UE de conformidad simplificada

SC ONLINESHOP SRL declara que el **Estéreo de automóvil PNI Clementine 9545** cumple con la Directivas EMC 2014/30/EU, RED 2014/53/UE y LVD 2014/35/EU. El texto completo de la declaración de conformidad de la UE está disponible en la siguiente dirección de Internet:

<https://www.mypni.eu/products/5564/download/certifications>

FR:

Déclaration de conformité simplifiée de l'UE

SC ONLINESHOP SRL déclare que **Autoradio PNI Clementine 9545** est conforme à la directive EMC 2014/30/EU, RED 2014/53/UE et LVD 2014/35/EU. Le texte complet de la déclaration de conformité UE est disponible à l'adresse Internet suivante:

<https://www.mypni.eu/products/5564/download/certifications>

HU:

EU közlemény egyszerűsített megfelelés

SC ONLINESHOP SRL kijelenti, hogy a **MP4 autós lejátszó PNI Clementine 9545** megfelel az EMC 2014/30/EU, RED 2014/53/UE és LVD 2014/35/EU irányelvek. Az EU-megfeleléségi nyilatkozat teljes szövege a következő internetes címen érhető el:

<https://www.mypni.eu/products/5564/download/certifications>

IT:

Dichiarazione UE di conformità semplificata

SC ONLINESHOP SRL dichiara che **Lettore MP5 per auto PNI Clementine 9545** è in accordo con le Direttive EMC 2014/30/UE, RED 2014/53/UE e LVD 2014/35/UE. Il testo completo della dichiarazione di conformità UE è disponibile al seguente indirizzo Internet:

<https://www.mypni.eu/products/5564/download/certifications>

PL:

Uproszczona deklaracja zgodności UE

SC ONLINESHOP SRL oświadcza, że **Odtwarzacz samochodowy MP5 PNI Clementine 9545** jest zgodny z Dyrektywy EMC 2014/30/UE, RED 2014/53/UE i LVD 2014/35/UE. Pełny tekst deklaracji zgodności UE dostępny jest pod następującym adresem internetowym:

<https://www.mypni.eu/products/5564/download/certifications>

RO:

Declaratie UE de conformitate simplificata

SC ONLINESHOP SRL declara ca **MP5 player auto PNI Clementine 9545** este in conformitate cu Directiva EMC 2014/30/EU, Directiva RED 2014/53/UE si din Directiva LVD 2014/35/EU. Textul integral al declaratiei UE de conformitate este disponibil la urmatoarea adresa de internet:

<https://www.mypni.eu/products/5564/download/certifications>

