

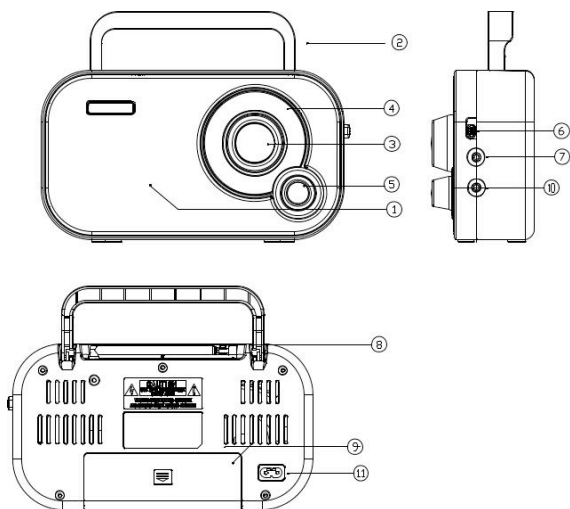
AKAI

MANUALUL UTILIZATORULUI

APR-5112

RADIO PORTABIL

COMPONENTE



1. Difuzor
2. Mâner pentru transport
3. Ajustare frecvență
4. Afișaj frecvență
5. VOLUM ON/OFF (pornit/oprit)
6. Comutator bandă AM /FM
7. Jack intrare Aux
8. Antenă telescopică
9. Compartiment baterii
10. Jack căști
11. Soclu AC

INTRODUCEREA BATERIILOR

1. Înainte de a introduce bateriile, unitatea trebuie să fie oprită și deconectată.
Cablul de alimentare trebuie să fie deconectat de la prize de curent alternativ de 230V, în caz contrar funcționarea bateriilor nu este posibilă.
2. Deschideți compartimentul bateriilor (9) de pe partea inferioară a aparatului.
3. Introduceți 4 baterii de tip 1.5V AA.
Țineți cont de polaritatea corectă a tuturor bateriilor, așa cum este indicat în compartimentul bateriilor.
4. Închideți compartimentul pentru baterii. Unitatea este gata de utilizare.

UTILIZAREA RADIOULUI

1. Setează banda de frecvență folosind comutatorul pentru banda de frecvență **AM/FM (3)** .
Atunci când utilizați banda de frecvență (FM) scoateți antenna telescopică **(8)** complet.
Recepția poate fi îmbunătățită prin rotirea radioului și adaptarea antenei.

O antenă internă de ferită este instalată pentru a recepționa stațiile MW (AM).
Pentru a îmbunătăți recepția de stații MW (AM), rotiți radioul corespunzător.
2. Pentru a porni radioul, rotiți butonul de volume de la **OFF (5)** în direcția **VOLUME**.
3. Măriți volumul rotind butonul de volum, de la **OFF** în direcția **VOLUME**.
4. Setează frecvența dorită, care poate fi văzută în afișajul de frecvență **(4)**, rotind butonul **TUNING**.
5. Mutați unitatea folosind mânerul pentru transport **(2)**.
6. Pentru a opri radioul, rotiți butonul pentru volum în direcția **OFF** , până la maxim.

Jack intrare Aux

Un dispozitiv extern de redare (ex. MP3 player) poate fi conectat la acest dispozitiv, folosind conexiunea AUX , iar muzica va fi redată prin difuzor. Atenție: Înainte de a conecta dispozitivul de redare, respectați întotdeauna instrucțiunile sale cu privire la informațiile de siguranță și utilizare.

Oprii aparatul și dispozitivul extern de redare .

Jack Căști

Căștile cu o mufă jack de 3.5 mm pot fi conectate la jack-ul de căști (10). Difuzorul **(1)** este dezactivat automat la conectarea căștilor. Setează volumul căștilor folosind butonul rotativ

VOLUME .

CURĂȚARE ȘI ÎNTREȚINERE



Atenție! Nu folosiți alcool, acetonă, benzene, agenți degresanți de curățare, etc., pentru a curăța părțile sintetice ale dispozitivului. Nu folosiți perii dure sau obiecte metalice.

Dispozitivul trebuie oprit și deconectat de la priză înainte de fiecare curățare.

Stergeți aparatul cu o cârpă uscată în mod regulat. Scoateți bateriile din compartimentul pentru baterii dacă nu veți folosi aparatul pentru o perioadă îndelungată de timp. Bateriile care prezintă scurgeri pot deteriora dispozitivul. Depozitați aparatul într-un loc uscat, răcoros și protejați-l de umiditate și lumina

DATE TEHNICE

Banda de frecvență: (FM) 87.5 – 108 MHz

MW (AM) 540 – 1600 KHz

Tensiune de alimentare: 230V~ 50Hz, funcționare cu baterii (4x 1.5V AA)

DEZAFECTAREA ECHIPAMENTELOR ELECTRICE ȘI ELECTRONICE UZATE



Acest simbol prezent pe produs sau pe ambalaj semnifică faptul că produsul respectiv nu trebuie tratat ca un deșeu menajer obișnuit. Nu aruncați aparatul la gunoiul menajer la sfârșitul duratei de funcționare, ci duceți-l la un centru de colectare autorizat pentru reciclare. În acest fel veți ajuta la protejarea mediului înconjurător și veți putea împiedica eventualele consecințe negative pe care le-ar avea asupra mediului înconjurător și veți putea împiedica eventualele consecințe negative pe care le-ar avea asupra mediului și sănătății

umane.

Pentru a afla adresa celui mai apropiat centru de colectare:

- Contactați autoritățile locale;
- Accesați pagina de internet: www.mmediu.ro;
- Solicitați informații suplimentare de la magazinul de unde ați achiziționat produsul.