

Cuprins

1. Funcție principală	2
2. Structură, principii de funcționare și caracteristici	2
3. Mod de utilizare	3
4. Tehnologie, parametrii și duze	3/4
5. Atenționări	4
6. Rezolvarea problemelor și garanție	5
7. Schema componente	6
8. Tabel componente	7
9. Conformitate	8

Citiți cu atenție instrucțiunile de utilizare. Folosiți pulverizatorul conform instrucțiunilor din acest manual.

1. Funcție principală

Pulverizatorul manual este o metodă economică, sigură și eficientă dezvoltată de către compania noastră printr-o structură și un design unic. Acest tip de pulverizator este special destinat pentru prevenirea înmulțirii dăunătorilor și distrugerea lor, fie că este vorba de insecte sau boli ale culturilor, plantelor și pomilor. Se poate folosi de asemenea în acțiuni de deratizare, decontaminare și sănătate publică, prevenirea epidemiilor.

2. Structură, principii de funcționare și caracteristici

Pulverizatorul este alcătuit în principal din: container, pompă, tije de stropire cu furtun și duze, tije de acționare, curea de prindere.

Caracteristici

- Containerul are o formă care imită forma spatelui fiind foarte confortabil în utilizare.
- Modul de acces la componentele pulverizatorului este foarte facil permițând montarea și demontarea foarte ușoară a componentelor.
- Pentru o pulverizare cât mai eficientă, pulverizatorul vine însoțit de mai multe tipuri de duze ce se pot schimba după preferințe.
- Materialele folosite în construcția pulverizatorului sunt rezistente la acizi și coroziune.
- Pulverizatorul se închide ermetic.

3. Mod de utilizare

După deschiderea cutiei vă rugăm să verificați dacă aveți toate componentele conform capitolului "conținut pachet". Asamblați toate componentele pulverizatorului conform schiței, treceți întotdeauna lichidul prin sita pulverizatorului iar înainte de utilizare verificați ca pulverizatorul să fie închis ermetic. După ce creați presiune în container prin acționarea tijei în sus-jos, apăsați clapeta mânerului pentru a începe pulverizarea.

Se pot alege diferite tipuri de pulverizare în funcție de duza folosită:

- Stropirea tip ventilator – potrivită pentru pulverizarea în locuri fixe, din apropiere, pentru distrugerea dăunătorilor. Țineți tija de stropire fixă și mențineți direcția vântului.
- Stropirea conică – pentru împrăștierea pesticidelor și îndepărtarea insectelor.
- Stropirea tip spray la distanță reglabilă – pentru plante înalte și pomi. Lichidul se consumă foarte repede

4. Tehnologie, parametrii și duze

- Presiune de operare: 0.2 – 0,3 MPA
- Distanța de lucru a tijei de acționare: 60 – 80 mm
- Greutate complet asamblat: 2,8 – 3,0 kg

Duză	Presiune (MPA)	Debit (L/m)	Duză	Presiune (MPA)	Debit (L/m)
Simplă conică	0,3 – 0,4	0,7 – 0,85	Dublă conică	0,2 – 0,4	1,3 – 1,6
Simplă ventilator	0,2 – 0,3	0,5 – 0,6	Dublă ventilator	0,2 – 0,3	0,9 – 1,15
Spray reglabilă	0,2 – 0,4	0,6 – 1,0	-	-	-

5. Atenționări

- Introduceți în pulverizator presiune până ce, apăsând pe maneta tije de stropit, observați că pulverizează fin apoi creați presiune în timpul pulverizării. Nu introduceți presiune fără limită deoarece containerul poate exploda.
- Purtați măști, haine și toate echipamentele de protecție necesare la stropirea cu pesticide sau alte chimicale. Nu stropiți împotriva direcției vântului. Nu stropiți spre oameni sau animale.
- Nu introduceți lichide fierbinți în containerul pulverizatorului. !strict interzis!
- Nu folosiți pulverizatorul pentru aplicarea vopselelor, lacurilor, varului, vopselei lavabile sau a altor lichide folosite în construcții. !strict interzis!
- Nu introduceți în containerul pulverizatorului lichide inflamabile. !strict interzis!
- După fiecare utilizare spălați toate componentele pulverizatorului cu apă curată.
- Este interzisă amestecarea diferitelor tipuri de pesticide în containerul pulverizatorului deoarece pot apărea reacții chimice.
- Dacă pulverizatorul nu este folosit pentru o perioadă mai îndelungată, gresați cu vaselină părțile mobile și componentele din interiorul pompei de presiune.
- După utilizare, pulverizatorul trebuie păstrat în locuri uscate, ferite de îngheț și de accesul copiilor.

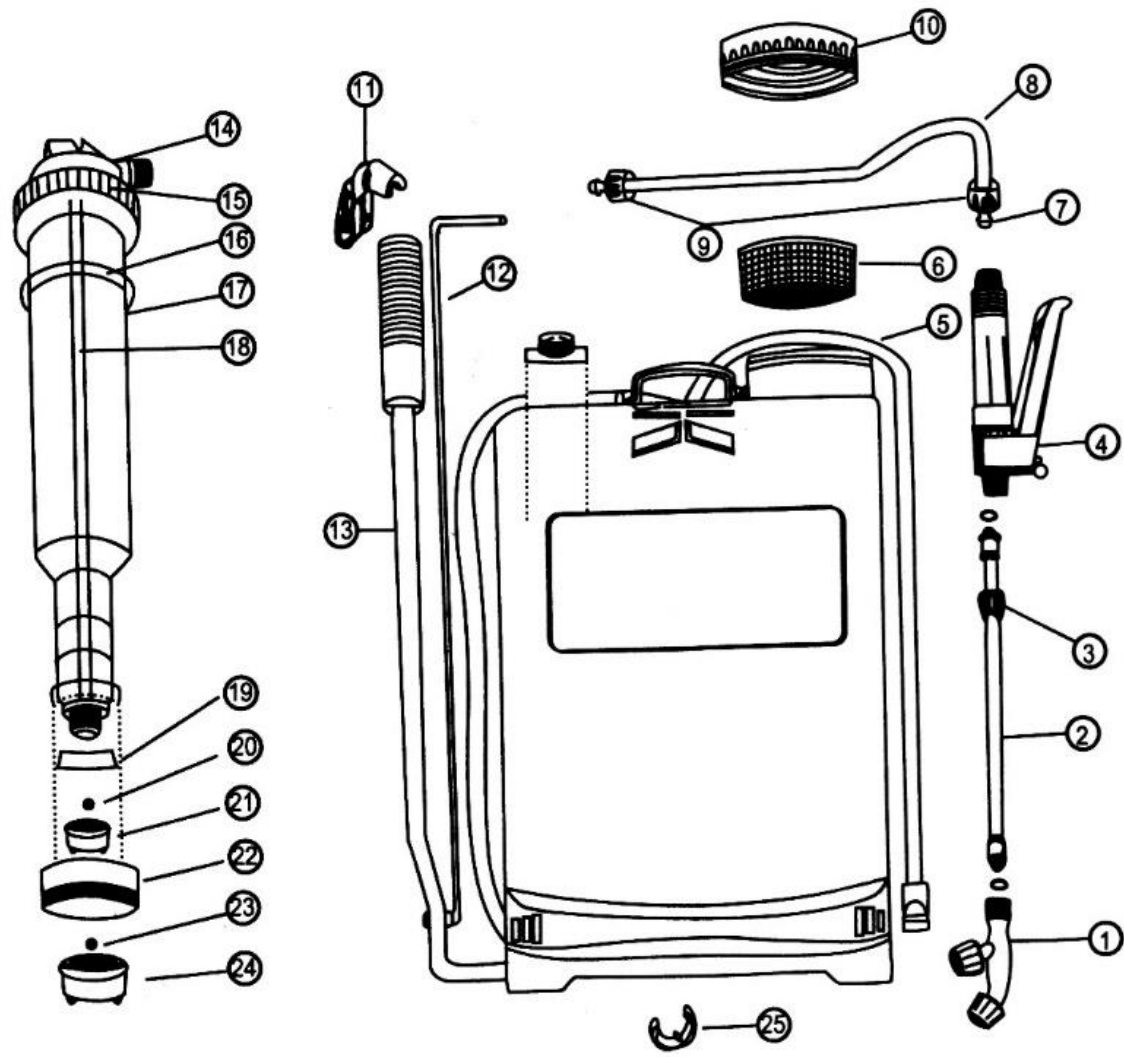
6. Rezolvarea problemelor și garanție

- Pulverizatorul nu face presiune:
 - a. verificați să nu existe scurgeri pe la robinetul tijei de acționare
 - b. verificați toate îmbinările să fie perfect etanșeizate
 - c. verificați capacul containerului să fie închis ermetic
 - d. verificați pompa de presiune și garniturile din interiorul acesteia
- Pulverizatorul nu pulverizează corect:
 - a. verificați duza să nu fie înfundată
 - b. verificați furtunul să nu fie înfundat
 - c. verificați ca robinetul din mânerul tijei de acționare să funcționeze corect
 - d. verificați să nu existe suspensii de dimensiuni mari în lichidul folosit
- Dacă deși în urma verificării și îndepărtării posibilelor probleme de către utilizator, pulverizatorul nu funcționează, vă rugăm să returnați produsul magazinului de unde a fost achiziționat pentru a fi reparat în garanție.

Garanție: Hydrosystems SRL garantează buna calitate și funcționare pe o perioadă de **12** luni de la data cumpărării. Hydrosystems SRL nu răspunde pentru transport cu mijloace improprii, manipulare, depozitare și instalare defectuoasă. Garanția produselor se anulează dacă se deteriorează datorită unor factori mecanici, chimici, termici; calamităților naturale, incendii, îngheț; accidentelor; neglijenței în utilizare;

instalări și adaptări necorespunzătoare. Termenul de reparație al unui produs defect este de 15 zile lucrătoare din momentul în care produsul ajunge la sediul Hydrosystems SRL.

7. Schemă componente



8. Tabel componente

Număr în schiță	Denumire	Număr în schiță	Denumire
1	Duză	14	Capac pompă de presiune
2	Tijă de stropire	15	Flanșă
3	Mufă tije stropire	16	Garnitură
4	Mânerul cu robinet al tije	17	Cameră aer
5	Orificiu umplere	18	Tub evacuare lichid
6	Filtru	19	Cupă
7	Inel fixare furtun	20	Bilă
8	Furtun	21	Valvă evacuare lichid
9	Clemă furtun	22	Piston
10	Capac orificiu umplere	23	Bilă
11	Dispozitiv fixare tije acționare	24	Valvă intrare lichid
12	Tijă de conectare	25	Buclă fixă
13	Tijă de acționare		