

MANUAL DE INSTRUCȚIUNI



PRĂJITOR DE PÂINE

TOASTY

Citiți cu atenție aceste instrucțiuni și păstrați-le și pentru o studiere ulterioară!!!

INTRODUCERE

Felicitări pentru produsul achiziționat – Prăjitorul de pâine Samus Toasty!

MĂSURI DE SIGURANȚĂ IMPORTANTE

Ori de câte ori folosiți un aparat electrocasnic, respectați măsurile de siguranță elementare, inclusiv măsurile prezentate mai jos:

Citiți toate instrucțiunile înainte de a utiliza produsul.

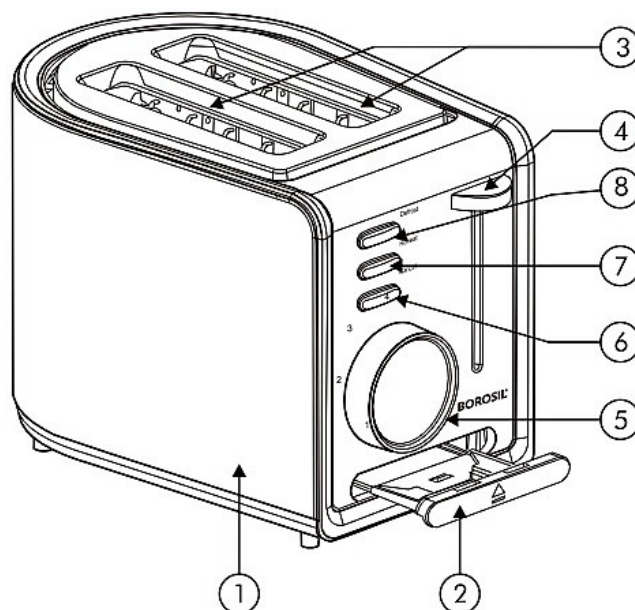
1. Asigurați-vă că tensiunea de ieșire la priza folosită corespunde tensiunii indicate pe eticheta de specificații tehnice de pe aparat.
2. Nu atingeți suprafața fierbinte. Atingeți doar mânerul și butoanele.
3. Pentru a evita un scurt-circuit, nu scufundați cablul, ștecherul sau orice altă parte a aparatului în apă sau în orice alt fel de lichid.
4. O supraveghere atentă este necesară când aparatul este folosit de copii sau în apropierea acestora.
5. Deconectați aparatul de la priză când nu este folosit sau înainte de curățare.
6. Nu lăsați cablul să atârne peste muchia mesei sau a blatului de lucru, și nici să se atingă de vreo suprafață fierbinte.
7. Nu folosiți aparatul dacă ștecherul sau cablul acestuia sunt avariate sau într-o stare necorespunzătoare.
8. Nu așezați pe sau în apropierea unui aragaz electric sau cu gaz sau într-un cuptor încălzit.
9. Nu folosiți aparatul în alte scopuri decât cele pentru care a fost special conceput.
10. Nu puneți în prăjitor alimente prea mari, ambalaje în folie metalică sau ustensile metalice pentru a evita riscul unui incendiu sau scurt-circuit.
11. Întrucât pâinea se poate arde, nu folosiți aparatul în apropierea perdelelor sau sub acestea sau alte materiale inflamabile.
12. Așteptați ca aparatul să se răcească înainte de a-l da deoparte.
13. Nu încercați să scoateți alimentele blocate în aparat cât timp acesta este în priză. Scoateți aparatul din priză și așteptați să se răcească integral înainte de a îndepărta obstrucția.
14. Nu curățați cu lavete abrazive metalice deoarece acestea se pot rupe și bucăți mici din ele pot ajunge la componentele electrice ale aparatului cu risc de a produce un scurt-circuit.

15. Prăjitorul a fost conceput doar pentru uz casnic; nu pentru uz comercial sau industrial.
16. Nu lăsați aparatul în funcțiune nesupravegheat. Scoateți din priză după fiecare utilizare.
17. O atenție specială este necesară dacă mutați aparatul conținând produse fierbinți, cu umplutură succulentă sau glazură.
18. Pentru a deconecta prăjitorul de pâine de la priza electrică, asigurați-vă ca pârghia glisantă este în poziția de sus, apoi scoateți ștecherul din priză.
19. Orice intervenție asupra aparatului se va realiza doar de către un Centru Service autorizat.

AVERTISMENT:

- Deconectați imediat aparatul de la priză dacă observați foc sau fum.
- Citiți și păstrați la îndemână acest manual de utilizare.

DESCRIEREA PRODUSULUI



1. Corp
2. Tăviță glisantă pentru firimituri
3. Fante pentru felii de pâine
4. Pârghie glisantă (Mâner coș culisant – Pârghie pentru punerea prăjitorului în funcțiune)
5. Buton temporizator cu 7 setări (control electronic de rumenire variabilă)
6. Buton de anulare (Cancel)
7. Buton de reîncălzire (Reheat)
8. Buton de dezghețare (Defrost)

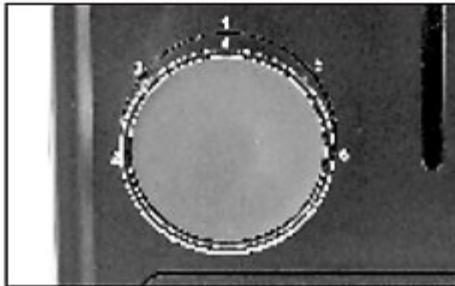
PRĂJIREA FELIILOR DE PÂINE



1. Puneți aparatul într-un loc sigur. Introduceți ștecherul în priza de perete.



2. Puneți felii de pâine de grosime normală în fantele pentru pâine. Se pot pune la prăjit două felii de pâine în același timp.



3. Selectați nivelul de rumenire dorit. Senzorul de temperatură și temporizatorul electronic ajută la obținerea unei rumeniri uniforme. Selectați un nivel inferior (1-2) pentru pâine ușor prăjită, și un nivel superior (5-7) pentru o rumenire intensă.



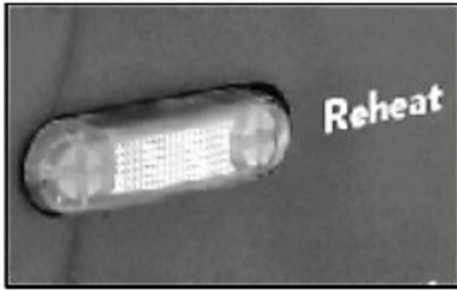
4. Trageți pârgăhia în jos pentru a pune aparatul în funcțiune. Aceasta va rămâne în poziția de jos doar dacă aparatul este în priză.



5. Când pâinea s-a prăjit, va sări automat. Elementele de încălzire ale aparatului se vor opri.



6. Butonul de dezghețare (Defrost): Dacă pâinea a fost scoasă din congelator, comutați butonul temporizatorului cu 7 nivele (control electronic variabil) pe nivelul dorit. Trageți vertical în jos pârgăhia glisantă până când ajunge în poziție, apoi apăsați butonul de dezghețare (Defrost). Indicatorul luminos Defrost se va aprinde. În acest mod, prăjirea se poate face la intensitatea dorită.



7. Butonul de reîncălzire (Reheat): Dacă doriți să reîncălziți pâinea prăjită care s-a răcit, trageți vertical pârghia glisantă în jos până când ajunge în poziție, apoi apăsați buton de reîncălzire (Reheat). Indicatorul luminos de reîncălzire (Reheat) se va aprinde. În acest mod, timpul de prăjire este fix astfel că, după scurgerea acestui interval de timp, pârghia va sări automat în sus, iar procesul de încălzire se va încheia.



8. Butonul de anulare (Cancel): În timpul procesului de prăjire, puteți observa culoarea de rumenire. Dacă este satisfăcătoare, puteți întrerupe procesul de rumenire apăsând butonul de anulare (Cancel) o dată.

ATENȚIE:

1. Îndepărtați toate ambalajele de protecție înainte de a instala prăjitorul în locul dorit.
2. Dacă aparatul începe să scoată fum, apăsați butonul de anulare (Cancel) pentru a-l opri imediat.
3. Evitați să prăjiți alimente care conțin unt.
4. Nu încercați niciodată să scoateți feliile de pâine blocate în fante înainte de a scoate aparatul din priză. Aveți grijă să nu deteriorați mecanismul intern sau elementele de încălzire când scoateți feliile de pâine.
5. Fantele pentru felii de pâine nu trebuie folosite decât pentru a prăji felii normale de pâine.

TĂVIȚĂ DE FIRIMITURI(REZIDUURI)

Tăvița de reziduuri este folosită pentru colectarea firimiturilor rezultate în urma prăjirii feliilor de pâine.

Pentru golirea tăviței, trageți-o ușor înspre exterior, eliminați firimiturile și apoi introduceți-o la loc.

SFATURI PENTRU PRĂJIRE

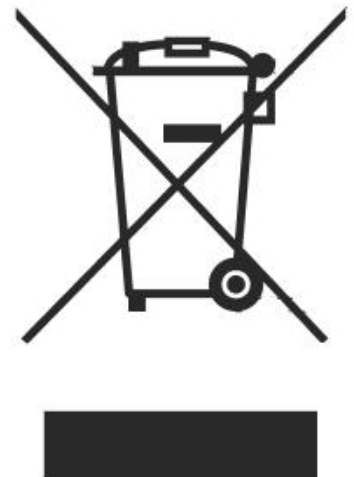
Prăjirea este o combinație între răcirea și uscarea pâinii. Nivelul de umiditate diferă de la un tip la altul de pâine, rezultând diferiți timpi de prăjire.

- Pentru o pâine semiuscată , folosiți o setare mai redusă.

- Pentru pâine proaspătă folosiți o setare mai ridicată.
- Pâinile cu suprafețe neregulate (cum ar fi muffins-urile englezești) vor necesita o setare mai ridicată.
- Feliile groase de pâine vor necesita un timp mai îndelugat de prăjire. Uneori, s-ar putea să necesite 2 cicluri de prăjire.

ATENȚIONĂRI

1. Nu introduceți prin forțare feliile de pâine în prăjitor. Acestea trebuie să intre ușor și să mai rămână spațiu liber față de elementele de încălzire.
2. Nu prăjiți pâinea deja unsă cu unt sau cu alte asemenea alimente.
2. Prăjirea neuniformă este normală, datorită grosimilor diferite ale feliilor de pâine.
3. Nu puneți sertarul la locul său în timp ce prăjitorul funcționează sau dacă după utilizare, acesta nu s-a răcit încă.



CURĂȚARE ȘI ÎNTREȚINERE

1. Înainte de a începe operația de curățare, asigurați-vă că prăjitorul este scos din priză și este complet răcit.
2. Nu folosiți agenți de curățare abrazivi. Curățați exteriorul cu o cârpă ușor umezită și ștergeți cu una uscată. Aplicați agentul de curățare folosit direct pe cârpă și nu pe prăjitor.
3. Pentru a îndepărta firimiturile din tavă, scoateți tava de firimituri. După ce firimiturile au fost îndepărtate, puneți tava la loc.
4. Pentru a scoate bucățile de pâine rămase în prăjitor, întoarceți prăjitorul și scuturați-l ușor. Nu introduceți obiecte tari sau ascuțite în interiorul prăjitorului, deoarece acest lucru poate duce la defectarea acestuia.

INDICAȚII PENTRU PROTECȚIA MEDIULUI ÎNCONJURĂTOR

Aparatele electrice uzate sunt materiale valoroase, motiv pentru care locul lor nu este la gunoierul menajer! Din această cauză, vă rugăm să ne sprijiniți și să participați la protejarea resurselor naturale și a mediului înconjurător, prin predarea acestui aparat la

centrele de preluare a acestora sau la importatorul a căruia adresă o puteți găsi în acest manual sau în certificatul de garanție.

Acest aparat nu poate fi folosit de copii cu vârsta sub 8 ani, persoane cu dizabilități, persoane neexperimentate decât sub supravegherea atentă a unei persoane responsabile, care se poate asigura că aceștia pot opera corect aparatul.

Nu lăsați copii să se joace cu acest aparat!!

FIȘA PRODUSULUI

| | |
|---|--|
| 1. Marca comercială a producătorului/importatorului: | SAMUS [®] |
| 2. Modelul de fabricație: | Toasty |
| 3. Tipul aparatului: | Prăjitor de pâine |
| 4. Importator: | SC ALF Electrocasnice SRL |
| 5. Adresă importator: | bvd. Basarabia, nr. 256, sector 3, București, România |
| 6. Putere nominală(W): | 850 |
| 7. Capacitate(nr. felii): | 2 |
| 8. Termostat reglabil: | DA |
| 9. Mecanism automat de ridicare a feliilor: | DA |
| 10. Sistem de fixare al feliilor(in interiorul fantelor): | DA |
| 11. Funcție de dezghețare: | DA |
| 12. Funcție de reîncălzire: | DA |
| 13. Opreire manuală: | DA |
| 14. Culoare carcasă: | negru+finisaj inox |
| 15. Material carcasă: | plastic+inox |
| 16. Tăviță pentru firimituri: | DA |
| 17. Loc depozitare cablu: | DA |
| 18. Greutate netă(produs,kg): | 1,6 |
| 19. Greutate brută(cu ambalaj,kg): | 2 |
| 20. Dimensiuni produs(mm): | 252x166x176 |
| 21. Dimensiuni cutie(mm): | 305x200x210 |
| 22. Voltaj/Frecvență(V/Hz): | 220-240/50 |
| 23. Fabricat in PRC | |

Parametrii energetici sunt mășurați în conformitate cu prevederile EMC Directive 2014/30/EU cu privire la compatibilitatea electromagnetică și LVD Directive 2014/35/EU pentru echipamente de joasă tensiune.

SAMUS[®]
Aproape de tine!