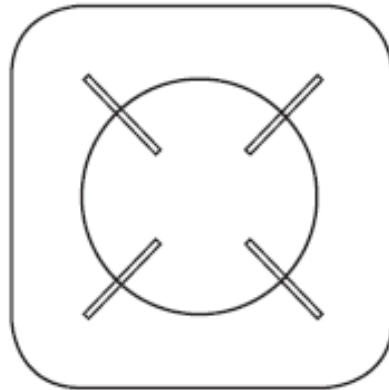




# **PYRAMIS**



**MANUAL DE UTILIZARE PENTRU PLITĂ  
ÎNCORPORABILĂ**

**ΟΔΗΓΙΕΣ ΧΡΗΣΗΣ & ΕΓΚΑΤΑΣΤΑΣΗΣ ΕΣΤΙΑΣ  
ΓΚΑΖΙΟΥ**

Vă mulțumim pentru alegerea făcută. Înainte de prima utilizare citiți cu atenție aceste instrucțiuni de folosire și întreținere, înlesnind astfel utilizarea în deplină siguranță a produsului și asigurând-ui o funcționare îndelungată.

### **Păstrați manualul pentru referințe viitoare.**

Manualul este valabil pentru diferite modele de plite. Diferențele dintre acestea sunt exemplificate în conținut.

## **CUPRINS**

Specificații tehnice

Informații de siguranță

Instalare

Conectarea la gaz

Schimbarea alimentării cu un alt tip de gaz

Conectarea la sursa de alimentare cu energie electrică

Pornirea aparatului

Sfaturi pentru economisirea energiei

Descrierea plitei

Utilizarea plitei pe gaz

Curățare și întreținere

Informații privind transportul

Depanare înainte de a suna la service

**SPECIFICAȚII TEHNICE**

Plitele sunt destinate pentru a funcționa cu energie electrică monofazică cu o tensiune de 220-240V ~ 50Hz. Oricum, înainte de instalarea aparatului vă sfătuim să verificați informațiile menționate pe eticheta de produs.

Categoria de gaz	II 2H3B/P			
Tip calbu / Grosime	H05 VV -F / 3 G 0,75mm <sup>2</sup> - 3 G 1,5mm <sup>2</sup> / max. 1m.			
Tensiune alimentare / Frecvență	220-240V ~ 50Hz			
Tioul de gaz / Presiune	LPG G30 30mbar NG G20 20mbar			
	LPG		NG	
Arzător wok mare	3,60 (kW) Hs	262 g/h	3,60 (kW) Hs	262 g/h
Arzător wok mic	2,50 (kW) Hs	182 g/h	2,50 (kW) Hs	182 g/h
Arzător rapid	3,00 (kW) Hs	218 g/h	3,00 (kW) Hs	218 g/h
Arzător semi rapid	1,75 (kW) Hs	127 g/h	1,75 (kW) Hs	127 g/h
Arzător auxiliar	1,00 (kW) Hs	73 g/h	1,00 (kW) Hs	73 g/h
Plită electrică (∅ 145mm)	1000/ 1500 W			
Zone de gătit ceramic (∅ 140/160/180mm)	1200/1200/1800W			

- ❖ Producătorul își menține dreptul de a aduce modificări aparatelor sale în vederea îmbunătățirii funcționării acestora fără o notificare prealabilă.
- ❖ Valorile conținute în manualul de utilizare sunt cu titlu informativ. Anumite informații pot diferi față de produsele reale.
- ❖ Valorile menționate pe ambalajul sau eticheta produsului precum și în alte materiale tipărite sunt obținute în condiții de laborator, conform standardelor aferente acestora. Aceste valori pot varia în funcție de utilizarea aparatului și a condițiilor ambientale.

**Informațiile de pe fișa de produs sunt date în conformitate cu Comisia delegată pentru reglementare (UE) 66/2014, complementar Directivei Parlamentului European CE 125/2009 – Informații privind plitele pe gaz de uz casnic.**

Marca	<b>PYRAMIS</b>		
Model	HOB GAS 30CF 242 INOX		
Tipul plitei	Plită încorporabilă		
	Simbol	Valoare	Unitate
Numărul arzătoarelor		2	
Eficiența Energetică a arzătorului (1 pcs)	EEarzător	63,3	%
Eficiența Energetică a plitei	EEplităgaz	63,3	%

Marca	<b>PYRAMIS</b>		
Model	HOB GAS 485 RUSTIC BLACK / HOB GAS 486 RUSTIC BEIGE HOB GAS 60CS 487 INOX / HOB GAS 60KS 3030 HOB GAS 60KS 3040 / HOB GAS 60KS 3060 HOB GAS 60KS 3061		
Tipul plitei	Plită încorporabilă		
	Simbol	Valoare	Unitate
Numărul arzătoarelor		4	
Eficiența Energetică a arzătorului (1 pcs)	EEarzător	63,3	%
Eficiența Energetică a arzătorului (2 pcs)	EEarzător	62,5	%
Eficiența Energetică a plitei	EEplităgaz	62,7	%

Marca	<b>PYRAMIS</b>		
Model	HOB GAS 60CS 484 / HOB GAS 485 RUSTIC BLACK & CAST IRON HOB GAS 486 RUSTIC BEIGE & CAST IRON / HOB GAS 60CF 488 HOB GAS 60KF 3070 / HOB GAS 60KF 3071 HOB GAS 60KF 3075 / HOB GAS 60KF 3076		
Tipul plitei	Plită încorporabilă		
	Simbol	Valoare	Unitate
Numărul arzătoarelor		4	
Eficiența Energetică a arzătorului (1 pcs)	EEarzător	61,3	%
Eficiența Energetică a arzătorului (2 pcs)	EEarzător	60,0	%
Eficiența Energetică a plitei	EEplităgaz	60,4	%

Marca	<b>PYRAMIS</b>		
Model	HOB GAS 60KF 3050		
Tipul plitei	Plită încorporabilă		
	Simbol	Valoare	Unitate
Numărul arzătoarelor		4	
Eficiența Energetică a arzătorului WOK (1 pcs)	EEarzător	52,8	%
Eficiența Energetică a arzătorului (2 pcs)	EEarzător	60,0	%
Eficiența Energetică a plitei	EEplităgaz	57,6	%

Marca	<b>PYRAMIS</b>		
Model	HOB GAS 90CF 535		
Tipul plitei	Plită încorporabilă		
	Simbol	Valoare	Unitate
Numărul arzătoarelor		4	
Eficiența Energetică a arzătorului (1 pcs)	EEarzător	61,3	%
Eficiența Energetică a arzătorului WOK (1 pcs)	EEarzător	52,8	%
Eficiența Energetică a arzătorului (2 pcs)	EEarzător	60,0	%
Eficiența Energetică a plitei	EEplităgaz	58,5	%

Pentru a determina compatibilitatea cu cerințele eco-design, măsurătorile și calculele au fost aplicate conform standardului:  
EN 30-20-1

## INFORMAȚII DE SIGURANȚĂ

Această secțiune vă ajută în prevenirea pericolelor de vătămare personale sau de distrugerii ale unor bunuri. Nerespectarea acestor instrucțiuni poate invalida valabilitatea certificatului de garanție deoarece compania producătoare nu poate fi trasă la răspundere.

### Siguranța Generală

- ❖ Acest aparat nu este destinat utilizării de către persoane (inclusiv copii) cu capacități psihice, senzoriale sau mentale reduse, ori fără experiență și cunoștințe doar dacă aceștia au fost instruiți în prealabil și sunt sub atenta supraveghere a persoanelor direct răspunzătoare de aceștia.

Nu lăsați copii să se joace cu aparatul!

**AVERTISMENT! Aparatul este destinat pentru gătitul alimentelor. A nu se folosi în alte scopuri precum ar fi încălzirea încăperii.**

- ❖ Aparatul este destinat exclusiv utilizării casnice. Nu se admite utilizarea plitei în scopuri comerciale. Orice altă utilizare, indiferent de scopul acesteia (de ex. încălzire), este periculoasă și inadecvată. Producătorul nu poate fi tras la răspundere în cazul provocării daunelor materiale sau personale în urma utilizării improprii, inadecvate ale aparatului.
- ❖ Înainte de prima utilizare asigurați-vă că ați îndepărtat toate materialele folosite în ambalaj.
- ❖ Părțile accesibile pot deveni fierbinți pe durata gătitului.
- ❖ Aparatul nu este destinat utilizării împreună cu temporizatori externi sau sisteme ghidate prin telecomandă.
- ❖ Nu curățați niciodată plita cu aparate de curățat cu aburi.

**ATENȚIE! În cazul deteriorării suprafeței de sticlă apălați de îndată centrul de service autorizat! Nu atingeți elementele aparatului! Nu utilizați aparatul!**

**AVERTISMENT! În cazul suprafeței de sticlă deteriorate deconectați aparatul de la sursa de alimentare cu energie electrică.**

- ❖ Nu încercați să reparați aparatul de unul singur. Totuși, unele defecțiuni minore pot fi remediate. Pentru mai multe informații consultați tabelul **Dezare înainte de a suna la Service**.
- ❖ Toate reparațiile sau intervențiile asupra produsului trebuie realizate doar de către personalul calificat al service-ului și folosind piese de schimb originale.
- ❖ Conectați aparatul doar la o sursă de energie electrică prevăzută cu împământare.
- ❖ Nu încercați deconectarea aparatului prin a trage de cablul de alimentare.
- ❖ Deconectați aparatul de la sursa de energie electrică înainte de orice operațiune de întreținere sau curățare.
- ❖ Feriți cablul de alimentare de zonele fierbinți ale aparatului.
- ❖ Feriți racordul de alimentare cu gaz de zonele fierbinți și verificați etanșitatea sistemului de alimentare cu soluții speciale.
- ❖ Strângeți racordul de alimentare cu o cheie. verificați etanșitatea sistemului de alimentare cu soluții speciale.
- ❖ Nu expuneți racordul de alimentare cu gaz la șocuri mecanice sau tensionare în urma contactului cu obiecte grele.
- ❖ Nu lăsați aparatul să funcționeze fără supraveghere.
- ❖ Nu depozitați materiale sau substanțe ușor flamabile în apropierea aparatului.
- ❖ Nu așezați vase de gătit goale pe flacără. Riscați deteriorarea acestora.
- ❖ Dacă nu folosiți plita verificați ca toate butoanele ale panoului de control să fie în poziția "OPRIT".
- ❖ Nu folosiți plita în stare de ebrietate sau în cazul în care sunteți sub tratamentul unor medicamente care pot afecta judecata.
- ❖ Acordați atenție momentului în care gătiți folosind băuturi alcoolice. Alcoolul se evaporă rapid la temperaturi ridicate și riscați izbucnirea unui incendiu.
- ❖ Nu trântiți vasele de gătit de plită.
- ❖ Folosiți vase de gătit corespunzătoare din punct de vedere al diametrului acestora. Nu folosiți vase mari pe arzătoare mici sau vase mici pe arzătoare mari.
- ❖ Așezați vasele întotdeauna pe centrul arzătorului.
- ❖ Folosiți întotdeauna vase cu baza plată care conferă o stabilitate maximă.
- ❖ Așezați vasele în așa fel încât mânerul să nu fie deasupra flăcării. Nu folosiți vase ale căror mâner acoperă butoanele panoului de control.
- ❖ Mențineți uscat aparatul.
- ❖ Baza vaselor trebuie să fie întotdeauna uscată și evitați revărsarea lichidelor / alimentelor pe durata gătitului.

### Siguranța copiilor

- ❖ Aparatul este destinat pentru a fi utilizat doar de către persoane adulte sau copii supravegheați. Copii mici nu trebuie să stea în apropierea aparatului sau să se joace cu acesta.
- ❖ Părțile accesibile ale plitei devin fierbinți pe durata gătitului. Mențineți copii la distanță până la răcirea aparatului.
- ❖ Nu lăsați materialele de ambalaj (plastic, polistiren expandat, etc.) la îndemâna copiilor. Evitați astfel riscul provocării unor accidente.

**IMPORTANT:** Dacă decideți să nu mai utilizați aparatul deconectați-l de la sursa de energie electrică și de la ceea ce alimentare cu gaz. Aparatele neutilizate pot prezenta un grad ridicat de risc deoarece conțin componente periculoase pentru copii.

### **Siguranța privind aparatele care funcționează cu gaz**

- ❖ Orice intervenție asupra aparatelor sau sistemelor alimentate cu gaz trebuie realizate de către persoane autorizate.
- ❖ Înainte de instalare verificați condițiile de livrare ale gazului și verificați informațiile înscrise pe eticheta de produs.
- ❖ Produsul este setat conform reglementărilor în vigoare. O atenție sporită trebuie să acordați reglementărilor privind cerințele de ventilare (**vezi secțiunea referitoare la instalare**).
- ❖ Pentru a asigura o funcționare în parametrii prevăzuți, produsele alimentate cu gaz și elementele conexe acestora trebuie verificate în mod regulat.
- ❖ Este necesar să asigurați o ventilație eficientă încăperii în care este instalat produsul. Prin arderea gazului se emite monoxid de carbon, un gaz toxic, incolor și inodor, care poate fi fatal și în cantități reduse.
- ❖ Țineți la îndemână datele de contact ale furnizorului de gaz. În caz de necesitate apelați la serviciile acestora.

**AVERTISMENT: utilizarea plitei rezultă în emisii de căldură și umezeală în încăperea în care este instalată. Asigurați o ventilație adecvată încăperii și folosiți de fiecare dată hota.**

Utilizarea intensivă sau de lungă durată poate necesita și o sursă de ventilație suplimentară, de exemplu deschiderea unui geam sau trecerea la o treaptă mai mare de absorbție a hotei.

### **Ce trebuie să faceți în cazul în care simțiți miros de gaz**

- ❖ Închideți robinetele de alimentare a aparatului precum și robinetul de la contoar.
- ❖ Nu folosiți flacăra deschisă.
- ❖ Nu folosiți întrerupătoare electrice (sonerie, întrerupător pentru iluminat)
- ❖ Deschideți ferestrele și ușile.
- ❖ Verificați țevile, racordurile pentru existența unor scurgeri. Dacă tot se simte mirosul de gaz este recomandat să nu stați în interior.

### **Siguranța privind alimentarea cu energie electrică**

- ❖ Orice intervenție asupra aparatelor sau sistemelor alimentate cu energie electrică trebuie realizate de către persoane autorizate.
- ❖ În cazul deteriorării aparatului deconectați-l de la sursa de alimentare, eventual opriți siguranța centrală.
- ❖ Feriți cablul de alimentare cu energie electrică de obiectele fierbinți sau ascuțite. Nu tasați sau răsuțiți cablul.

## **INSTALARE**

Acest aparat va fi instalat conform reglementărilor aplicabile locale și în încăperi bine ventilate. Înainte de instalare citiți cu atenție instrucțiunile incluse în acest manual.

**AVERTISMENT:** înainte de instalare verificați compatibilitatea setării produsului cu condițiile de furnizare ale gazului.

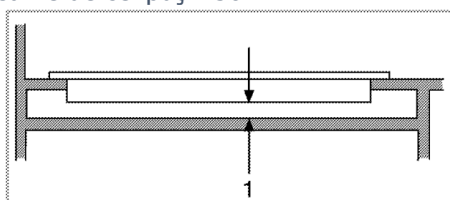
**AVERTISMENT:** parametrii de setare a plitei sunt menționați pe eticheta de produs.

Instalarea trebuie realizată conform instrucțiunilor doar de către persoane autorizate. Producătorul nu poate fi responsabil pentru pagubele sau daunele provocate persoanelor, animalelor sau bunurilor în urma instalării necorespunzătoare.

**AVERTISMENT PRIVIND MEDIUL ÎNCONJURĂTOR:** după instalarea produsului dispuneți materialele ambalajului în mod corespunzător, specific reciclării acestora (carton, folie, polistiren, etc.). La sfârșitul ciclului de viață tăiați cablul de alimentare cu energie electrică.

## Instrucțiuni de Instalare

- ❖ Pentru instalare, aparatul trebuie conectat în concordanță cu toate reglementările locale privind alimentarea cu energie electrică.
- ❖ Înainte de a chema echipa de instalare a produsului asigurați-vă că sursele de alimentare sunt conforme valorilor înscrise pe aparat. În caz contrar apelați la un electrician sau instalator autorizat pentru a face modificările necesare.
- ❖ Instalarea produsului, conectarea la sursele de alimentare trebuie să fie conforme cu reglementările locale ale furnizorilor de surse de energie și trebuie realizate doar de către persoane autorizate.
- ❖ Presiunea gazului de alimentare trebuie să fie identică cu cea înscrisă pe eticheta produsului. În cazul în care există diferențe este obligatorie folosirea unui regulator de presiune!
- ❖ Feriți cablul de alimentare cu energie electrică de suprafețe fierbinți sau ascuțite. Cablul nu trebuie turtit sau supus niciunei presiuni. În cazul deteriorării acestuia apelați de îndată la centrul de service autorizat.
- ❖ Plita este destinată pentru a fi instalată pe un blat de bucătărie. Realizați instalarea precum este exemplificat în manual (Figura 2 și Figura 3).
- ❖ Pereții corpului de mobilă în care este instalată plita trebuie să fie realizați din materiale rezistente la căldură, cel puțin 100°C. Altfel adezivii, elementele de laminare din plastic, plăcile de lemn se pot deteriora. Ținând cont de faptul că valorile reale pot depinde de modul de utilizare și locația în care este instalată plita, aceste informații au titlu informativ și depind de calitatea materialelor folosite.
- ❖ Blatul de lucru trebuie să fie drept și poziționat orizontal.
- ❖ Decupați spațiul necesar încadrării conform dimensiunilor de instalare ale plitei.
- ❖ La montarea plitei vă recomandăm să separați zonele corpului de mobile cu o placă precum este ilustrat în imaginea de mai jos. În cazul în care plita se instalează deasupra unui cuptor distanța minimă dintre cele două aparate trebuie să fie de cel puțin 30mm.



1 min.30 mm.

De exemplu, dacă există un sertat sub plită este necesar să izolați zonele cu o placă din lemn.

- ❖ Vă recomandăm să nu instalați plita în imediata apropiere a unui frigider sau congelator. Căldura emisă de plită poate afecta buna funcționare a acestor aparate.
- ❖ Nu depozitați sub plită materiale sensibile la căldură: materiale flamabile, tuburi de spray, plastic sau hârtie.
- ❖ Mențineți la distanță cablul de alimentare cu energie electrică de obiectele care se pot încinge pe durata utilizării.

## Ventilarea încăperii

Aerul necesar combustiei gazului este luat din încăperea în care este instalată plita. O încăpere bine ventilată este obligatorie pentru buna funcționare a aparatului. Vă recomandăm ca încăperea să fie prevăzută cu guri de ventilație speciale (**Figura 1**) sau să fie prevăzută cu geam sau ușă cu deschidere în exterior.

Mărimea încăperii	Deschiderea gurii de ventilație
Mai mica de 5 m <sup>3</sup>	min. 100 cm <sup>2</sup>
5 m <sup>3</sup> și 10 m <sup>3</sup>	min. 50 cm <sup>2</sup>
Mai mare de 10 m <sup>3</sup>	Nu este necesară
La subsol sau boxă	min. 65 cm <sup>2</sup>

A: Admisie C: Hotă E: Evacuare

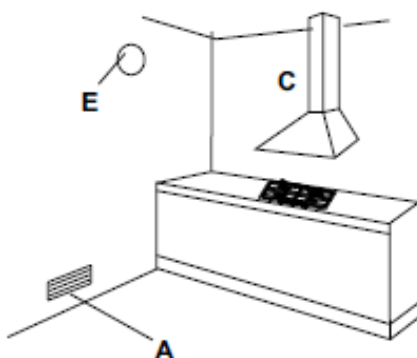


Figura 1

**AVERTISMENT:** Acest aparat nu este conectat sau nu conține un dispozitiv de evacuare al gazelor arse. Va fi instalat și conectat în concordanță cu reglementările în vigoare. Acordați atenție sporită cerințelor privind evacuarea gazelor rezultate în urma arderii.

### Instalarea și realizarea conexiunilor

Aceste proceduri trebuie realizate doar de către persoane autorizate.

### Instalare

Vă rugăm să verificați cu atenție următoarele informații înainte de a instala produsul.

- ❖ Plita se va fixa pe blat cu garnitura de etanșeizare aplicată. Aceasta este furnizată cu produsul. Evitați suprapunerea garniturii.
- ❖ Garnitura are rolul de a nu permite scurgerea diferitelor substanțe sau materiale lichide între plită și blatul de lucru.
- ❖ Fixați plita pe blat folosind cleme prevăzute în ambalaj. Ulterior realizați conexiunile de alimentare.
- ❖ Fixarea plitei poate diferi în funcție de grosimea blatului de lucru. Pentru această operațiune folosiți clemele și șuruburile din dotare.

**AVERTISMENT:** Acordați atenție la traseul elementelor de alimentare ale plitei. Traversarea mai multor corpuri de mobilă poate conduce la deteriorarea cablului sau a furtunului.

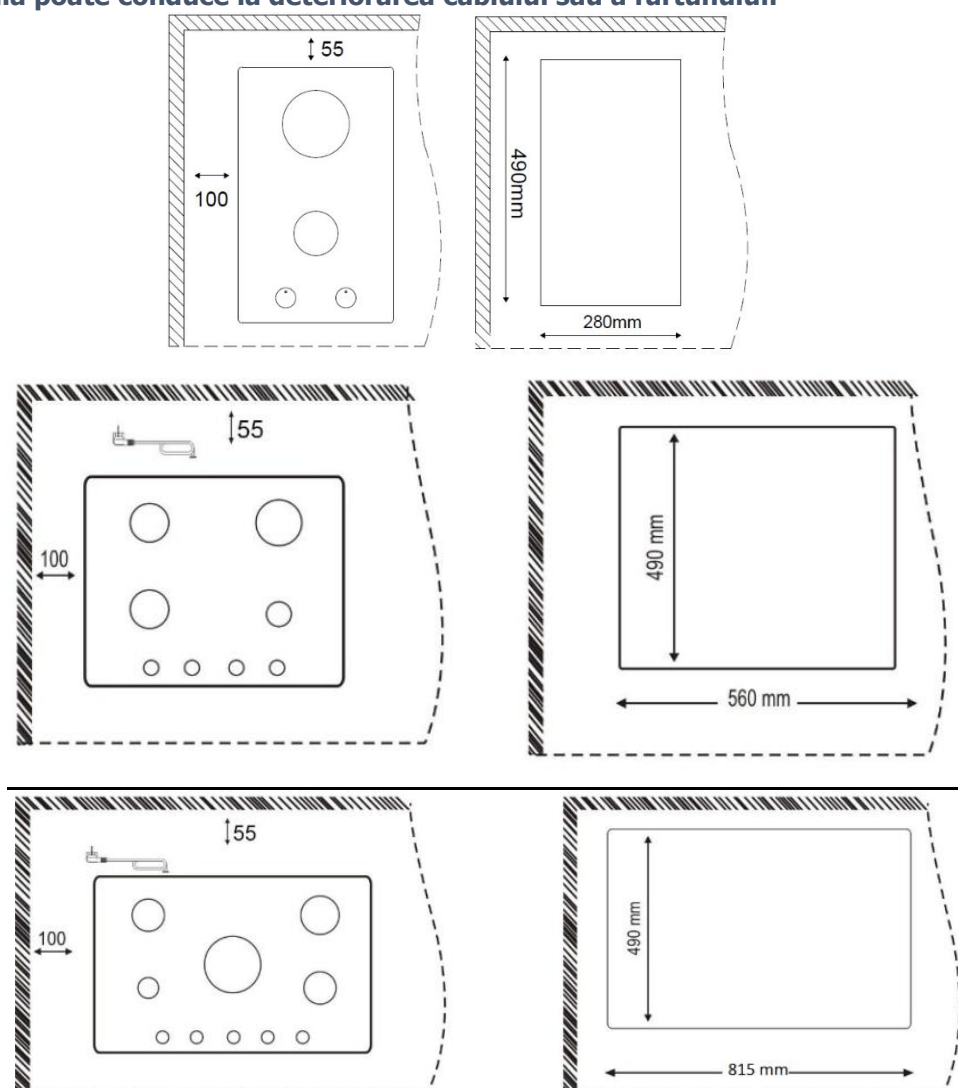


Figura 2



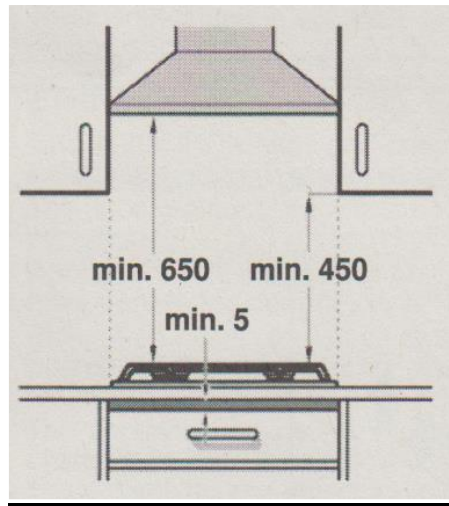
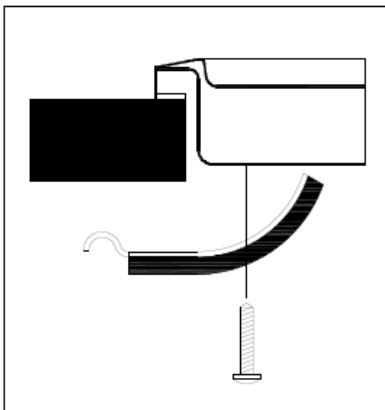
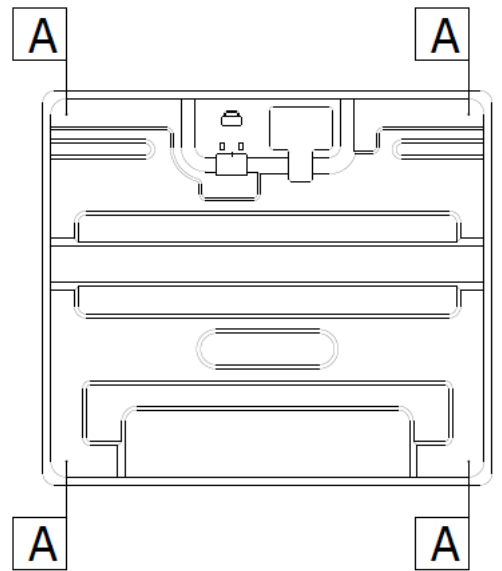
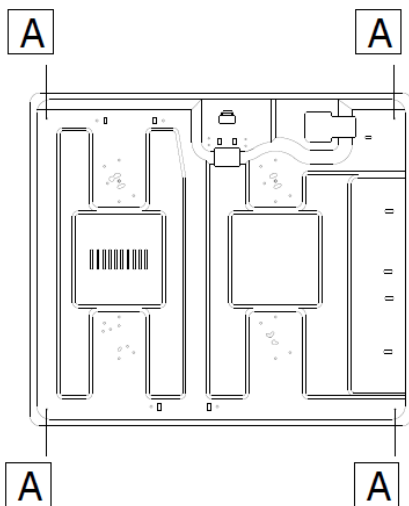


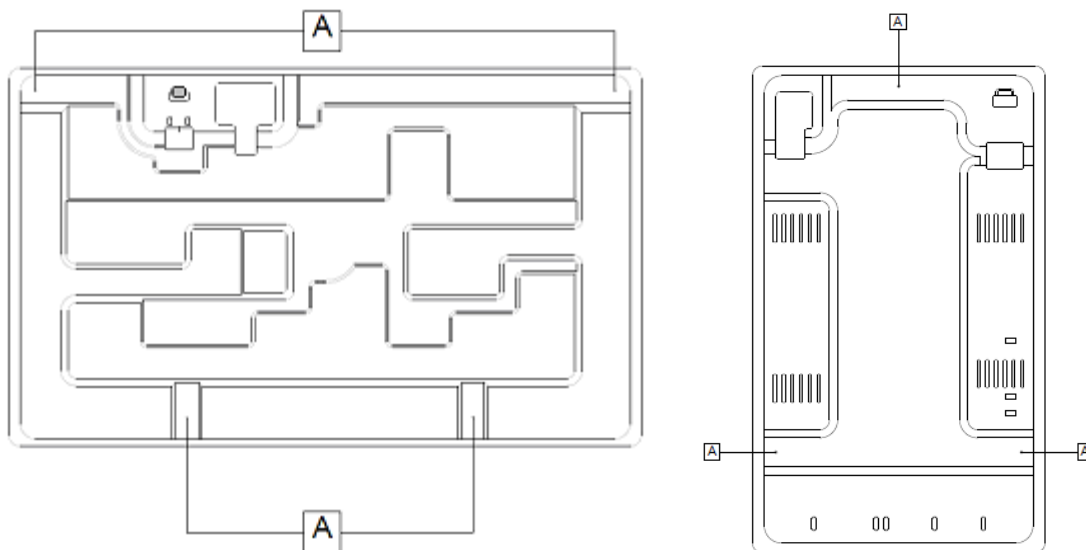
Figura 3

Tipul de conexiune pentru un blat de lucru de 20/30/40mm

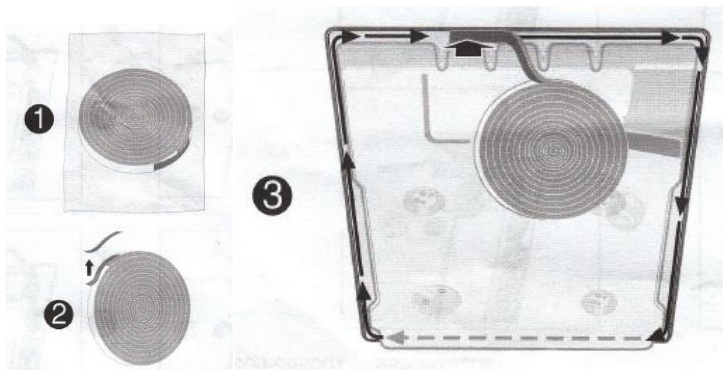
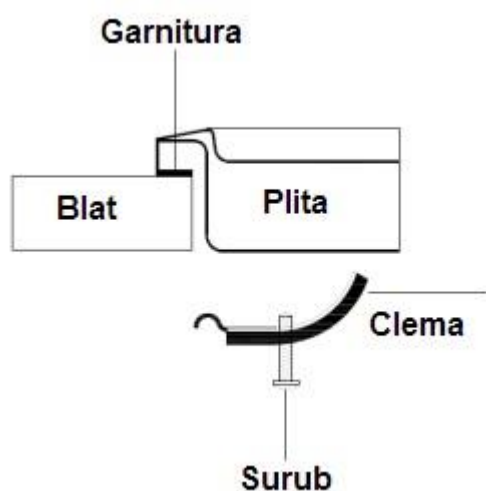


Orificii pentru fixarea produsului





### Aplicarea garniturii de etanșeizare

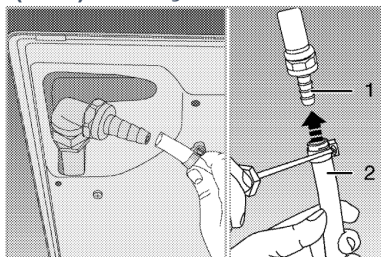


## CONECTAREA LA GAZ

### Conectarea furtunului de alimentare cu gaz

- ❖ Aparatul trebuie instalat cu un traseu de alimentare etnș și pe cât mai scurt posibil. Pentru siguranța Dumneavoastră vă recomandăm ca lungimea maximă să fie de 150cm.
- ❖ Introduceți colierul pe furtunul de alimentare. Conectați furtunul la conexiunea plitei. Strângeți colierul cu ajutorul unei șurubelnițe. **(Figura 4)**
- ❖ Repetați aceeași procedură la celălalt capăt al furtunului.
- ❖ Asigurați-vă de etanșeitarea conexiunilor.
- ❖ Dacă doriți utilizarea plitei cu un alt tip de gaz contactați centrul de service autorizat pentru a face conversia aparatului.

**AVERTISMENT: buteliile cu gaz lichefiat (GPL) nu se țin în casă.**



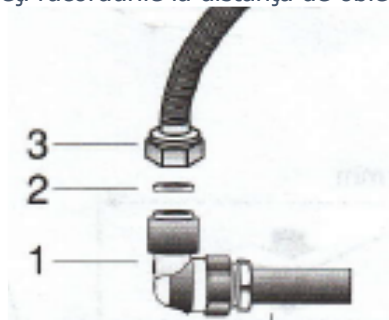
**Figura 4**

- 1-Pipă de conectare furtun GPL
- 2-Furtun alimentare din cauciuc

**NOTĂ: chiar și în condiții normale de utilizare înlocuiți furtunul de alimentare odată la 4-5 ani.**

## Conectarea racordurilor flexibile cu insertie metalică

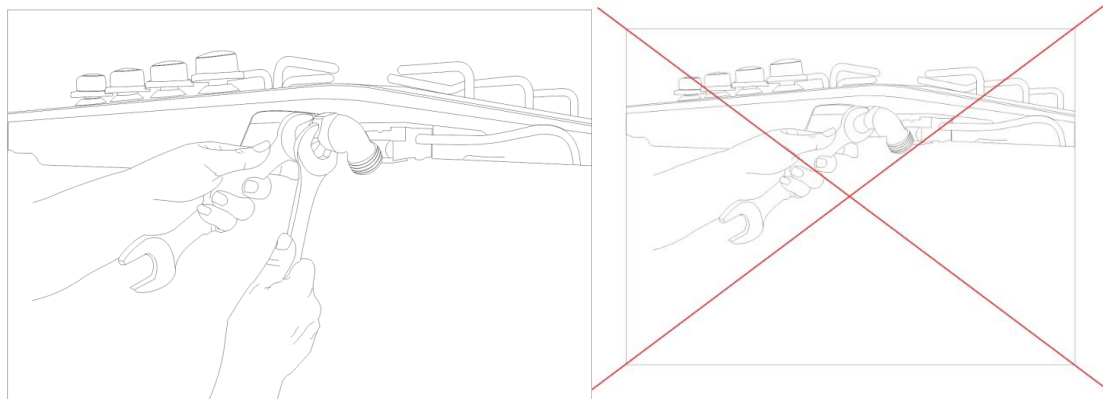
- ❖ Aparatul trebuie instalat cu un traseu de alimentare etnș și pe cât mai scurt posibil. Pentru siguranța Dumneavoastră vă recomandăm ca lungimea maximă să fie de 200cm.
- ❖ Dimensiunea corectă a racordului este de 1/2.
- ❖ Pentru etanșeizare folosiți materiale conform standardelor specifice. **(Figura 5)**
- ❖ Nu răsuciți racordurile. Asigurați-vă ca acestea să nu atingă obiecte ascuțite sau care pot deveni fierbinți pe durata utilizării cuptorului sau a plitei. Mențineți racordurile la distanță de obiectele mobile ale mobilierului.



**Figura 5**

### **AVERTISMENT IMPORTANT!!!**

**Pentru a nu răsuci racordul de alimentare folosiți o a două cheie pentru menținerea în poziție a cotului de racordare.**

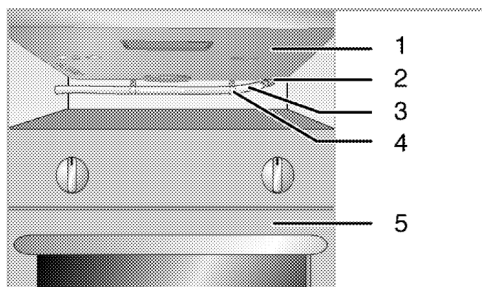


**CORECT**

**GREȘIT**

### **Dacă sub plită este instalat un cuptor:**

- ❖ Furtunul sau racordul de alimentare nu trebuie să atingă suprafața cuptorului, colțurile acestuia și nu trebuie să stea în poziție răsucită.
- ❖ După poziționarea aparatului verificați robustețea conexiunilor. **(Figura 6)**



**Figura 6**

1. Plită
2. Pipă de conexiune
3. Furtun / racord
4. Colier
5. Cuptor

## Verificarea conexiunilor

- ❖ Asigurați-vă ca toate butoanele de control ale plitei să fie pe poziție de OPRIT și gazul este pornit. Pentru a verifica etanșeitarea furtunul / racordului folosiți o diluție specială cu săpun sau o substanță specifică.
- ❖ Dacă există scurgeri de gaz, acestea vor forma bule. Verificați și refaceți conexiunile sau schimbați furtunul / racordul de alimentare.

**AVERTISMENT: Nu utilizați niciodată chibrite, brichete sau orice altă sursă de verificare cu flacără!**

## CONVERSIA TIPULUI DE GAZ

Arzătoarele pot fi alimentate cu diferite tipuri de gaz prin instalarea unor duze potrivite. Contactați centrul de service autorizat pentru a face modificarea.

Duzele trebuie schimbate doar de către persoane autorizate, precum este exemplificat mai jos:

- ❖ Îndepărtați capace și arzătoarele.
- ❖ Îndepărtați duzele prin deșurubare, folosind o cheie tubulară potrivită și înlocuiți-le cu cele potrivite nevoii Dumneavoastră. (**vezi Tabel 1**)
- ❖ Strângeți duzele în mod corespunzător.

**IMPORTANT: Strângerea prea tare a duzelor poate provoca deteriorarea acestora sau a filetului din arzător, provocând scurgeri de gaze.**

- ❖ După instalarea duzelor verificați etanșeitarea acestora. Folosiți spumă, iar în cazul în care apar bule de gaz verificați modul de fixare a acestora.



- ❖ Pentru a regla debitul minim al duzelor rotiți tija robinetului spre poziția minimă.
- ❖ După terminarea operațiunilor de schimbare și ajustare, persoana autorizată trebuie să modifice marcajele cu valori de pe eticheta de produs conform noilor ajustări.
- ❖ Reașezați arzătoarele și capacele acestora și verificați dacă gazul arde cu flacără uniformă.

**AVERTISMENT: Conversia tipului de gaz se face doar de către persoane autorizate!**

Tipul de gaz și presiune	Arzător	Duză
GPL (BUTAN) G 30 30 mbar	Wok mare	0,95
	Wok mic	0,82
	Rapid	0,85
	Semi Rapid	0,65
	Auxiliary	0,50
NG (NATURAL) G 20 20 mbar	Wok mare	1,35
	Wok mic	1,15
	Rapid	1,15
	Semi Rapid	0,97
	Auxiliary	0,72

**Tabel 1**

## CONEXIUNE ELECTRICĂ


Toate lucrările privind conexiunea electrică trebuie efectuate doar de către un electrician autorizat și respectând toate reglementările în vigoare.

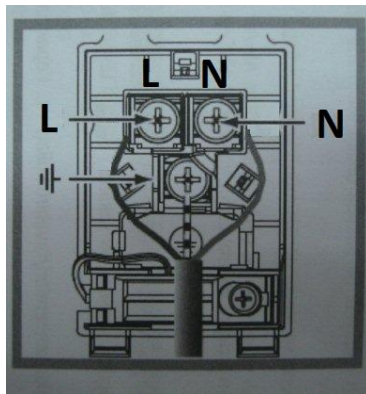
## Înainte de efectuarea conexiunii

- ❖ Verificați informațiile înscrise pe eticheta produsului. Valorile trebuie să coincidă cu cele ale sursei de alimentare la care se va conecta aparatul.
- ❖ Aparatul se va conecta doar la o sursă de energie prevăzută cu împământare.
- ❖ Conectarea aparatului la sursa de alimentare cu energie electrică se va realiza doar de către persoane autorizate.

**AVERTISMENT: conexiunea electrică a aparatului necesită împământare.**

### Caseta de alimentare

Cablul galben-verde, de împământare, trebuie conectat la terminalul   
Cablul albastru, trebuie conectat la terminalul marcat cu "N".  
Cablul negru, roșu sau maro, trebuie conectat la terminalul marcat cu "N".  
"L". (Figura 7)



**Figura 7**

- ❖ Poziționați sursele de alimentare astfel încât să fie în locuri ușor accesibile.
- ❖ Feriți cablul de alimentare de suprafețele ascuțite sau care pot deveni fierbinți.
- ❖ Dacă observați deteriorarea cablului de alimentare contactați de îndată centrul de service autorizat și solicitați înlocuirea acestuia cu un cablu original sau conform specificațiilor din tabelul cu **Specificații tehnice**.
- ❖ Dacă conectați cablul de alimentare la sursă fără a folosi un ștecher este necesar montarea unui întrerupător bipolar. Cablul de împământare nu trebuie întrerupt.
- ❖ Nu folosiți adaptoare, prize multiple sau legături. Verificați informațiile privind valorile tensiunii și puterea aparatului pentru a fi potrivite cu valorile sursei de alimentare cu energie electrică.
- ❖ Siguranța electrică a aparatului poate fi garantată doar în cazul în care acesta a fost conectat respectând toate instrucțiunile și reglementările în vigoare. Producătorul nu poate fi responsabil pentru rănirea persoanelor sau daunelor provocate bunurilor în urma unei instalări greșite.

## PORNIREA APARATULUI

- ❖ Îndepărtați toate materialele de ambalaj.
- ❖ Curățați suprafața produsului cu o cârpă umezită și uscați-o după terminarea procesului.

**NOTĂ: anumiți detergenți sau agenți de curățare pot deteriora suprafața plitei. Nu folosiți substanțe corozive, abrazive sau obiecte ascuțite.**

- ❖ Porniți sursa de alimentare cu gaz.
- ❖ Verificați dacă conexiunea la gaz este etanșă.
- ❖ Aprindeți arzătoarele și verificați uniformitatea și constanța flăcării.

**NOTĂ: Flacăra trebuie să fie de culoare albastră și constantă. Dacă flacăra este galbenă verificați dacă arzătoarele sunt corect poziționate și sunt curate.**

## SFATURI PENTRU A ECONOMISI ENERGIE

Următoarele informații vă vor ajuta în utilizarea responsabilă a aparatului și în economisirea energiei.

- ❖ Gătiți folosind oale acoperite cu capace. Gătitul fără capac poate crește consumul de energie chiar și până la patru ori.
- ❖ În cazul plitelor electrice, acestea vor continua să emită căldură chiar și după oprirea zonelor de gătit.
- ❖ Alegeți zona de gătit potrivită dimensiunii bazei vasului de gătit. Nu supra / subdimensionați niciodată dimensiunea vasului cu zona de gătit utilizată.

Tip arzător	Diametru vas
Wok	26-30 cm
Rapid	24-26 cm
Normal	20-22 cm
Auxiliar	12-18 cm

- ❖ Utilizați vase de gătit ale căror bază este uniformă, dreaptă. Astfel puteți utiliza energia la maxim de capacitate. Nu utilizați vase cu baza convexă (**Figura 8**)

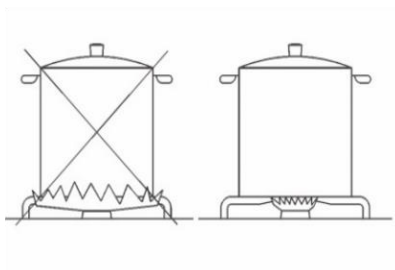
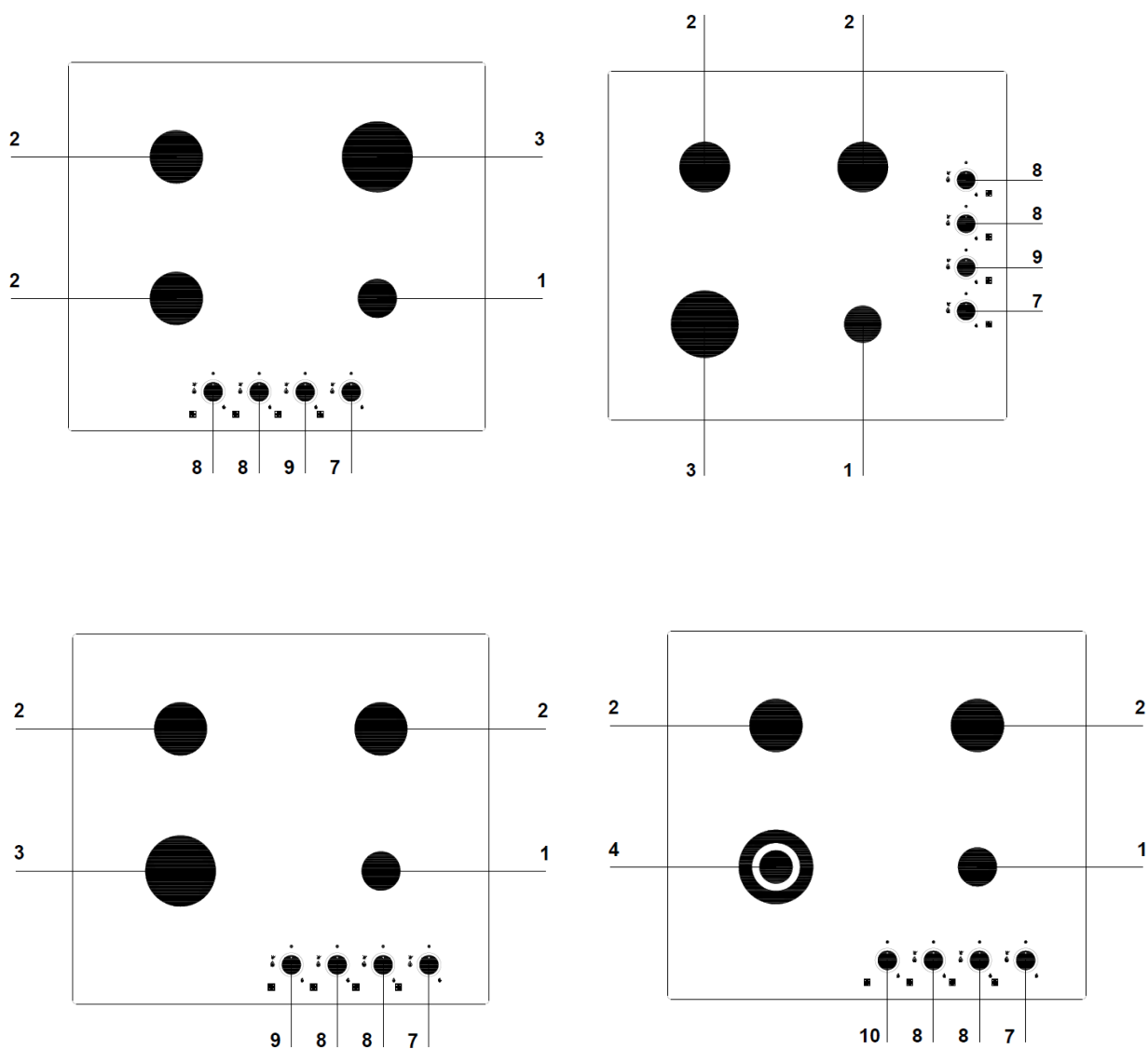
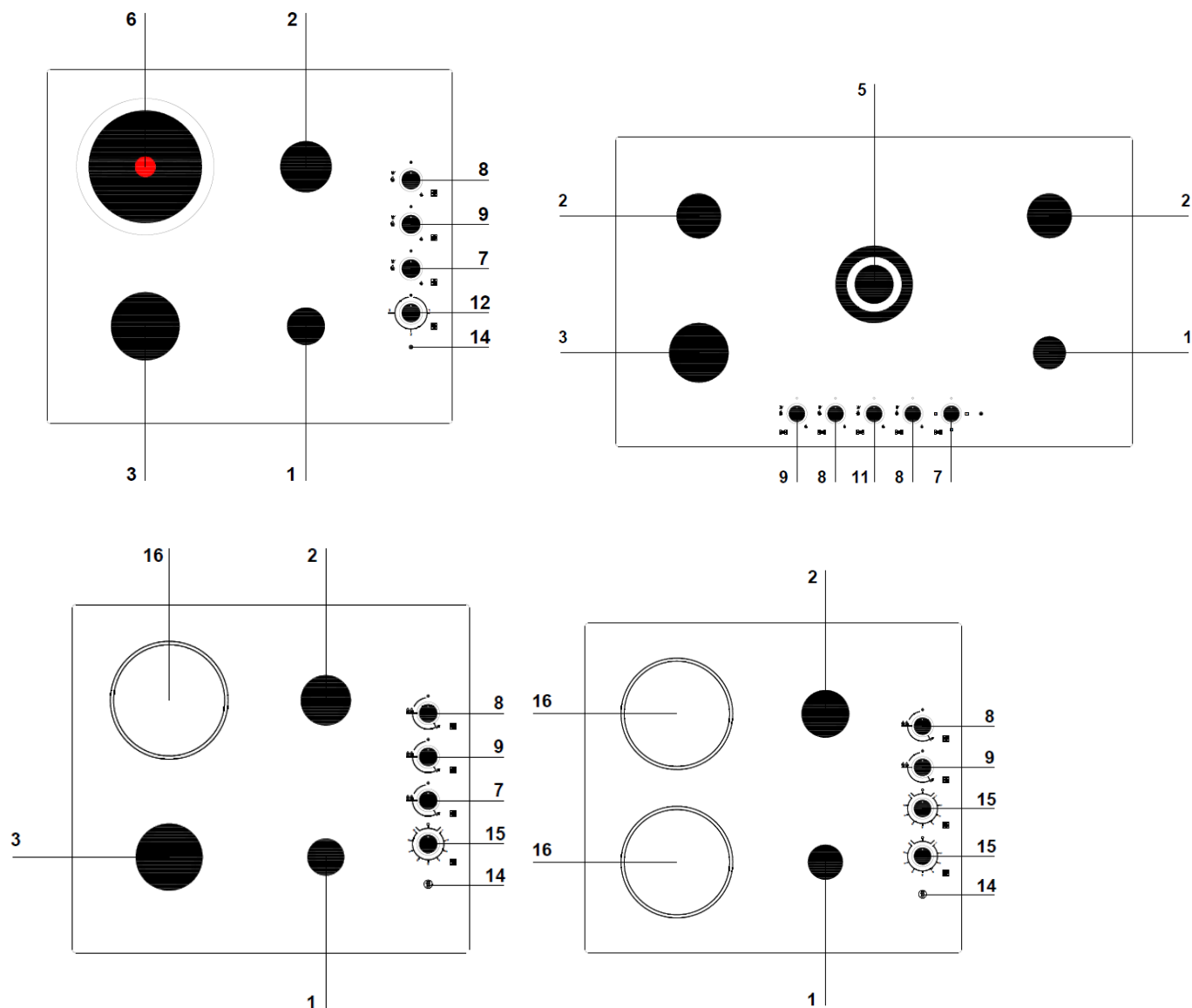


Figura 8

## DESCRIEREA PLITEI

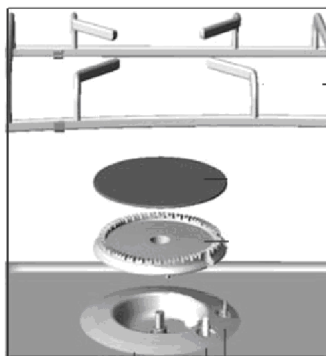




1. ARZĂTOR AUXILIAR
2. ARZĂTOR SEMI RAPID
3. ARZĂTOR RAPID
4. ARZĂTOR WOK MIC
5. ARZĂTOR WOK MARE
6. PLITĂ ELECTRICĂ (ø145mm)
7. BUTON ARZĂTOR AUXILIAR
8. BUTON ARZĂTOR SEMI RAPID
9. BUTON ARZĂTOR RAPID
10. BUTON ARZĂTOR WOK MIC
11. BUTON ARZĂTOR WOK MARE
12. BUTON PLITĂ ELECTRICĂ
13. BUTON TEMPORIZATOR
14. INDICATOR LUMINOS
15. BUTON CONTROL ZONĂ VITRO CERAMICĂ
16. ZONĂ VITRO CERAMICĂ

## UTILIZAREA PLITEI PE GAZ

- ❖ Dimensionați corect baza vasului de gătit și flacăra. Ajustați flacăra în așa fel încât aceasta să nu depășească marginea bazei vasului.
- ❖ Așezați vasele în așa fel încât mânerele să nu fie încălzite direct de flacăra.
- ❖ Asigurați-vă de faptul că toate elementele plitei (arzătoare, capacele acestora, grătarele de susținere) sunt poziționate în mod corespunzător. **(Figura 9)**



Fixați capacele arzătoarelor în mod corespunzător.



Figura 9

### Aprinderea zonelor de gătit

Pe panoul de control butoanele aferente zonelor de gătit sunt marcate cu poziția acestora. Marcajul arată ce zonă de gătit controlează fiecare buton. Aparatul este prevăzut cu sistem de aprindere electronică. (Figura 10)

Pentru a aprinde un arzător apăsați butonul aferent acestuia, răsuțiți-l spre stânga și setați poziția de flacără mica. Pentru a menține aprinsă flacăra țineți apăsat butonul timp de 3-4 secunde, pentru a permite încălzirea senzorului de siguranță.

Dacă flacăra se stinge accidental aduceți butonul în poziția oprit și refaceți operațiunea descrisă anterior.

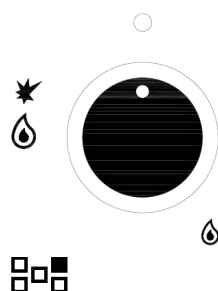
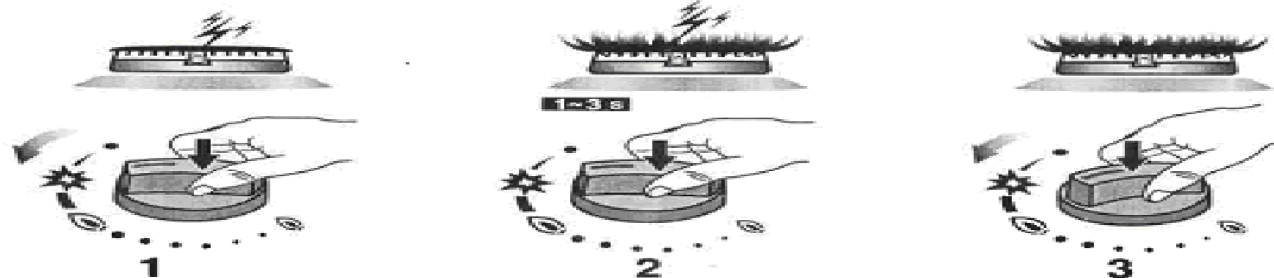



Figura 10



Aduceți butonul în dreptul simbolului  prin apăsare și rotire la stânga. Sistemul de aprindere va începe să dea scântei.

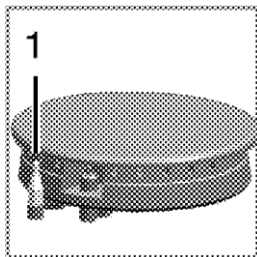
Mențineți poziția și apăsați în continuare pentru câteva secunde butonul pentru a permite aprinderea. După aceasta opriți apăsarea butonului și răsuțiți-l în poziția dorită.

Puteți ajusta mărimea flăcării prin rotirea butonului între pozițiile  și .



**AVERTISMENT: în cazul stingerii accidentale a flăcării aduceți butonul aferent în poziția de oprit și așteptați cel puțin 1 minut până la reaprinderea acestuia.**

### Valva de siguranță



Valva de siguranță taie alimentarea cu gaz al arzătorului în cazul în care flacăra se stinge accidental (revărsare de lichide, curent puternic de aer, etc.).

Pentru a aprinde un arzător apăsați butonul aferent acestuia, răsușiți-l spre stânga și setați poziția de flacăra mică. Pentru a menține aprinsă flacăra țineți apăsat butonul timp de 3-5 secunde, pentru a permite încălzirea valvei de siguranță.

Dacă flacăra nu se aprinde repetați procesul după cca. 15 secunde.

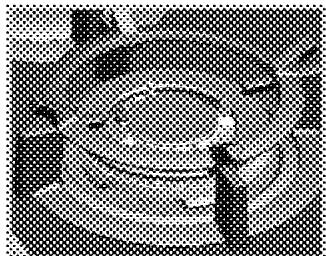
Dacă flacăra nu se aprinde nu mențineți apăsat butonul pentru o durată mai mare de 15 secunde. Repetați procesul de aprindere.

**AVERTISMENT: nu operați sistemul de aprindere mai mult de 15 secunde. Dacă după acest interval flacăra nu se aprinde așteptați cel puțin 1 minut până la reluarea procesului.**

**în cazul stingerii accidentale a flăcării aduceți butonul aferent în poziția de oprit și așteptați cel puțin 1 minut până la reaprinderea acestuia.**

**NOTĂ: la prima utilizare a sistemului de aprindere electronic este normal dacă va trebui să repetați procesul de aprindere datorită aerului acumulat în conductele aparatului.**

### \* Cum să utilizați arzătorul Wok



Caracteristica relevantă a arzătorului wok este gătitul rapid la temperaturi mari. Special folosit pentru preparatele asiatice puteți găti astfel legume tocate sau carne la căldură mare pe o durată scurtă.

Cu această tehnică sunt utilizate tigăile speciale din oțel, ale căror bază este rotundă. Pentru vasele de gătit cu bază rotundă folosiți de fiecare dată suportul special (opțional la unele modele).

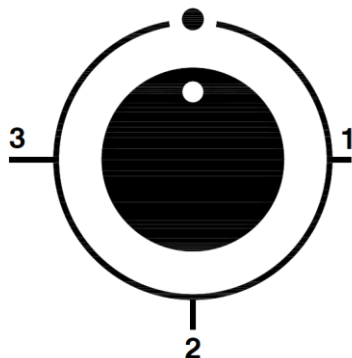
Datorită faptului că alimentele se gătesc rapid la temperatura înaltă, distribuită uniform de tigele, acestea își păstrează aportul nutritiv și legumele rămân crocante.

Puteți folosi desigur și vase cu baza dreaptă, doar în acest caz îndepărtați suportul special.

*\* Inclus doar la unele modele.*

### UTILIZAREA PLITELOR ELECTRICE

❖ Puteți alege diferite nivele de putere, care corespund unei anumite intensitate de încălzire, prin rotirea butonului de control în una dintre cele trei poziții. Pentru dezactivarea zonei de gătit aduceți butonul în poziția 0. (**Tabelul 2**)



Poziție buton	Instensitate căldură	Mod de gătit
0	Oprit	Oprit
1	Mică	Menținere la cald
2	Medie	Supă, legume, etc
3	Crescută	Fierbere, prăjire

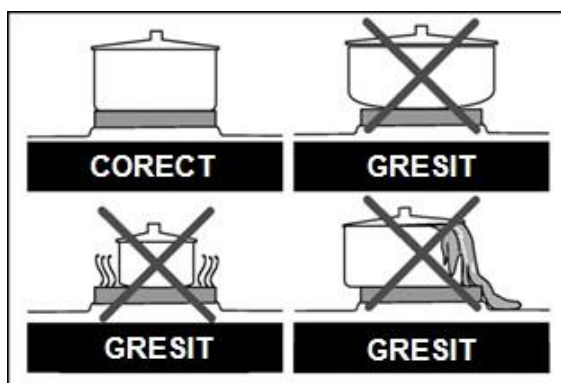
**Tabel 2**

- ❖ Zonele de gătit pot fi echipate cu rezistențe normale sau rezistențe rapide. De regulă zonele rapide sunt marcate cu un cerc roșu și se vor încălzi mai rapid decât zonele normale. Odată cu trecerea timpului marcajul roșu se decolorează și poate să dispară. Acest lucru nu afectează buna funcționare a aparatului.
- ❖ Înainte de prima utilizare sau după o perioadă îndelungată de neutilizare preîncălziți zonele de gătit la nivelul de putere maxim pentru aproximativ 10 minute. Acest lucru va ajuta întărirea învelișului exterior al zonei de gătit.
- ❖ La prima utilizare este posibil să simțiți miros de ars și fum. Acest lucru este normal. Anumite componente din interior pot conține substanțe care se ard la prima utilizare.
- ❖ Așezați vasele de gătit pe plită înainte de a o porni.
- ❖ Dimensiunea bazei vaselor de gătit trebuie să fie cât mai apropiată de cea a zonelor de gătit. **(Tabelul 3)**

Tip plită	Diametru vas
Ø145 mm	150 – 200 mm

**Tabel 3**

- ❖ Utilizați vasele de gătit și alte ustensile aferent cu grijă. Deteriorarea zonei de gătit nu este acoperită de certificatul de garanție.
- ❖ Asigurați un contact optim între vasul de gătit și plită. Folosiți vase de gătit cu baza dreaptă. **(Figura 11)**

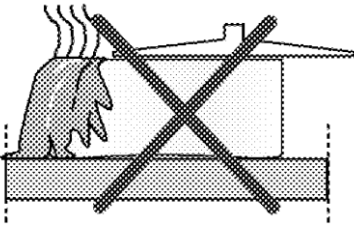


**Figura 11**

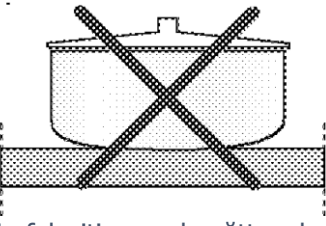
- ❖ Nu folosiți vase de gătit cu baza curbată (convexe sau concave).
- ❖ **Baza vaselor trebuie să fie uscată. Nu așezați niciodată vase umede pe plitele electrice!**
- ❖ Așezați vasele în așa fel încât mânerul să nu fie încălzit direct de sursele de căldură.
- ❖ Pe durata gătitului acoperiți vasul cu un capac.
- ❖ Nu lăsați vase goale pe zonele de gătit active și nici zonele active fără vase de gătit.
- ❖ Nu uitați de faptul că zonele de gătit rămân fierbinți și după oprirea acestora. Nu atingeți plita cu mâna liberă sau cu obiecte sensibile la căldură.
- ❖ După utilizare ștergeți plita cu o cârpă umedă. Puteți folosi și detergenți adecvați.
- ❖ Pentru îndepărtarea petelor sau resturilor de mâncare nu folosiți niciodată obiecte ascuțite.
- ❖ După curățare, pentru a genera o uscare rapidă, puteți porni plita pentru câteva minute.
- ❖ Nu lăsați copii în apropierea aparatului pe durata gătitului. Plita se încinge.
- ❖ Nu lăsați nesupravegheată plita pornită.
- ❖ Suprafața de inox se poate colora în timp, datorită procesului de încălzire.
- ❖ Orice intervenție sau reparație a aparatului trebuie executată doar de persoane calificate.

### \* Utilizarea plitei vitro ceramice

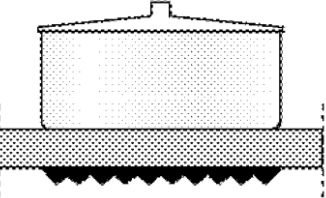
- ❖ Vitro ceramica este o suprafață rezistentă la căldură și rezistă la temperaturi foarte înalte.
- ❖ Nu folosiți plita pe post de tocător.
- ❖ Folosiți doar vase de gătit ale căror bază este dreaptă. Obiectele ascuțite pot zgâria sticla.
- ❖ Nu folosiți vase de aluminiu ne-emailate. Aluminiul deteriorează suprafața sticlei.



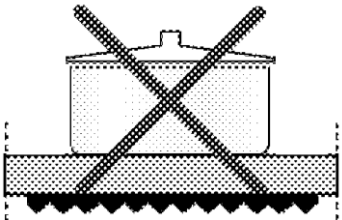
Lichidele sau alimentele revărsate pot deteriora suprafața din sticlă.



Nu folosiți vase de gătit cu baza concavă sau convexă.

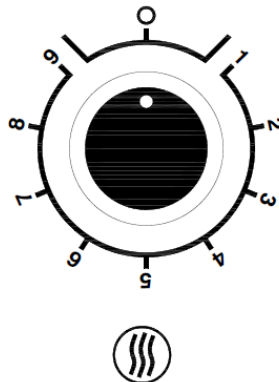


Folosiți doar vase cu baza dreaptă. Transferul de căldură astfel va fi la cote optime.



Utilizarea unor vase cu diametrul mai mic cuazează risipă de energie.

- ❖ Plita vitro ceramica este prevazuta cu un indicator luminos care arată starea activă a zonei de gătit iar după oprirea acesteia va rămâne aprinsă până când suprafața se va răci suficient pentru a putea fi atinsă cu mâna.



\* Disponibil doar la unele modele

### CURĂȚARE ȘI ÎNTREȚINERE

Produsul trebuie curățat după fiecare utilizare. În acest fel vă este ușor să îndepărtați resturile de alimente și să evitați pătarea suprafeței.

Pentru curățare nu este necesar folosirea unui anumit de detergent special. Puteți folosi un detergent de vase. Asigurați uscarea suprafeței după terminarea procesului de curățare.

### Asigurați-vă ca plita și componentele ei să fie uscate și curate.



- ❖ Înainte de orice operațiune deconectați plita de la sursa de alimentare cu energie electrică.
- ❖ Așteptați răcirea suprafețelor.
- ❖ Curățați suprafețele din inox cu detergenți speciali regăsiți în comerț.
- ❖ Nu folosiți detergenți abrazivi sau foarte corozivi. Puteți șterge din greșeală pictogramele de pe suprafața din inox.
- ❖ Nu folosiți bureți abrazivi.
- ❖ Nu folosiți bureți din sârmă, raclete din metal sau detergenți cu clor.
- ❖ Nu lăsați petele acide (suc de citrice, oțet, cafea, etc.) pe suprafețele emailate, colorate sau din inox.
- ❖ Asigurați o reșezare proprie a elementelor plietei.
- ❖ Înainte de reconectarea aparatului la sursa de energie electrică asigurați-vă ca aceasta să fie perfect uscată.

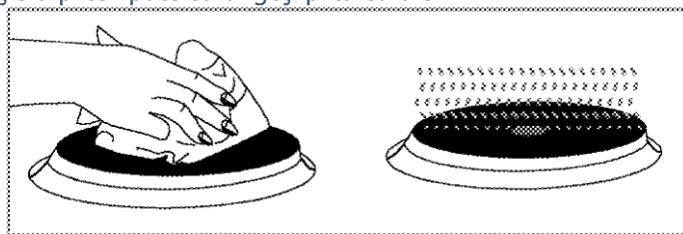
### Verificați ca arzătorul, corpul acestuia precum și duzele să fie uscate și curate.



**AVERTISMENT: nu spălați arzătoarele în mașina de spălat vase. Acestea se pot decolora.**

### Curățarea și întreținerea plitei electrice

- ❖ Înainte de orice operațiune deconectați plita de la sursa de alimentare cu energie electrică. Dacă este necesar curățați plita pornind de la anterioarele măsuri de siguranță. (**Figura 12**).
- ❖ După curățare, pentru a genera o uscare rapidă, puteți porni plita pentru câteva minute. Pentru o mai bună protecție a plitei puteți să ungeți plita cu ulei.



**Figura 12**

### Curățarea și întreținerea plitei vitro ceramice

- ❖ Curățați cu atenție suprafața de sticlă vitro ceramică. Resturile pot deteriora suprafața din sticlă.
- ❖ Nu încercați să îndepărtați resturile uscate cu furculița sau cuțitul.
- ❖ Petele de calcar de pot îndepărta cu detergenți obișnuiți, regăsiți în comerț.
- ❖ Dacă suprafața este foarte murdară lăsați detergentul să penetreze resturile. Ulterior ștergeți cu o cârpă umedă.
- ❖ Zahărul, alimentele cu conținut ridicat de zahăr trebuie curățate imediat, fără să așteptați răcirea plitei. Riscați deteriorarea iremediabilă a suprafeței din sticlă.
- ❖ În timp se poate observa o oarecare decolorare a suprafeței. Acest lucru este un fenomen normal și nu afectează buna funcționare a aparatului. Decolorarea sau petele de pe suprafața sticlei nu sunt considerate ca fiind defectiuni, ca atare acestea nu pot face obiectul înlocuirii produsului.

### INFORMAȚII DESPRE TRANSPORT

- ❖ Păstrați ambalajul original. Transportați aparatul în ambalajul original respectând indicațiile de pe acesta.
- ❖ Dacă nu mai dispuneți de ambalajul original luați măsurile necesare pentru a nu deteriora produsul pe durata transportului. Nu așezați obiecte grele pe produs.
- ❖ Pe durata transportului mențineți produsul în poziție orizontală, cu componentele acesteia în sus.
- ❖ Asigurați componentele arzătoarelor cu bandă adezivă din hârtie.
- ❖ Ambalați produsul în carton gross au folie cu bule și sigilați cu bandă adezivă.

## DEPANARE ÎNAINTE DE A SUNA LA SERVICE

Nu încercați să reparați produsul. Orice intervenție neautorizată asupra acestuia atrage anularea automată a certificatului de garanție.

Urmați următorii pași înainte de a apela la service.

Dacă nu reușiți să remediați problema sunați la centrul de service autorizat.

### **Nu funcționează aprinderea electronică în momentul apăsării butonului.**

- Verificați conexiunea electrică
- Verificați tabloul de siguranțe
- Asigurați-vă de faptul că nu este vorba de o pană de curent
- Verificați dacă bujia este curată
- Verificați dacă capacele arzătoarelor sunt așezate corespunzător.

### **Chiar dacă apăsați doar un singur buton scânteia se generează la toate arzătoarele.**

- Acesta nu este un defect. Generatorul direcționează în mod automat scânteii către toate arzătoarele.

### **Sistemul de aprindere funcționează dar nu se aprinde flacăra**

- Verificați furtunul / racordul de alimentare cu gaz
- Verificați siguranța de la contor
- Butelia poate fi epuizată
- Dacă folosiți plita pentru prima dată sau ați înlocuit furtunul / racordul de alimentare încercați aprinderea repetată. Este posibil ca în conducte să se fi acumulat aer.

### **După eliberarea butonului flacăra se stinge**

- După aprinderea flăcării mențineți apăsat butonul încă pentru câteva secunde.
- Garniturile de sub butonul de control pot fi deteriorate.
- Un curent puternic de aer poate stinge flacăra.
- Asigurați-vă ca arzătoarele și capacele acestora sunt așezate în mod corespunzător.

### **Flacăra se stinge sau arde cu o intensitate mult prea mare chiar dacă butonul este pe poziția de debit minim.**

- Un curent puternic de aer poate stinge flacăra.
- Verificați duzele, presiunea gazului și reglajul de debit din tija de comandă a robinetului.

### **Flacăra arde ciudat și cu fluctuații de intensitate**

- Asigurați-vă ca arzătoarele și capacele sunt curate și sunt fixate în mod corespunzător.

### **Butoanele sunt fierbinți pe durata gătitului**

- Folosiți vase cu diametrul mic în apropierea panoului de control și vase cu diametrul mare în zona opusă acestuia. Așezați vasele centrate pe arzătoare.

### **Suprafața plitei se îngălbenește**

- Dacă există pe plită o secțiune electrică, în timp poate apare o îngălbenire a suprafeței din inox. Această situație nu este o defecțiune sau o deficiență de material și nu constituie motiv pentru înlocuirea produsului.

### **Aparatul emite zgomote pe parcursul încălzirii / răcirii**

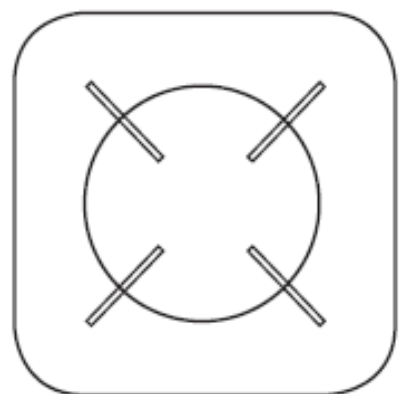
- Acest lucru nu este un defect. Părțile metalice se contract sau se dilată după caz, emitând din când în când zgomote specifice, metalice.

### **Indicatorul luminos nu funcționează**

- Siguranță arsă; lipsă alimentare cu energie electrică



Acest aparat, în Europa, este conform cu directiva UE 19/2012 privind Deșeurile de Echipamente Electrice și Electronice (DEEE) și înainte de a fi predat unui centru de colectare selectivă a deșurilor trebuie adus în stare nefuncțională pentru a preveni consecințele negative asupra mediului înconjurător sau rănirea persoanelor care pot intra în contact cu acesta. Simbolul tomberonului barat semnifică faptul că aparatul nu poate fi tratat ca un deșeu menajer. Procesul de reciclare al produsului trebuie să se realizeze conform tuturor reglementărilor locale. Pentru dispunerea în mod corespunzător consultați certificatul de garanție al produsului, cereți informații suplimentare vânzătorului sau contactați autoritățile locale responsabile de acest proces.



*ΟΔΗΓΙΕΣ ΧΡΗΣΗΣ & ΕΓΚΑΤΑΣΤΑΣΗΣ ΕΣΤΙΑΣ ΓΚΑΖΙΟΥ*

Αγαπητέ Πελάτη,

Ευχαριστούμε για την αγορά του προϊόντος μας.

Διάβασε προσεκτικά τις οδηγίες και τις προειδοποιήσεις στο παρόν εγχειρίδιο. Οι οδηγοί αυτοί περιλαμβάνουν σημαντικές πληροφορίες σχετικά με το προϊόν, την ασφαλή εγκατάσταση, λειτουργία και συντήρησή του.

**Το παρόν εγχειρίδιο καλό θα ήταν να φυλαχθεί σε ασφαλές προσβάσιμο σημείο, για άμεση χρήση όταν αυτό καθίσταται αναγκαίο.**

Λάθη που προκύπτουν από την μετάφραση του παρόντος βιβλιαρίου είτε από τον κατασκευαστή είτε από τον εκδότη, δεν μπορούν να θεωρηθούν υπεύθυνα για τυχόν ζημιές.

Αυτό το εγχειρίδιο ισχύει και για άλλα μοντέλα. Οι διαφορές μεταξύ των μοντέλων προσδιορίζονται εντός του εγχειρίδιου.

## ΠΙΝΑΚΑΣ ΠΕΡΙΕΧΟΜΕΝΩΝ

Τεχνικές Προδιαγραφές  
Σημαντικές Πληροφορίες Ασφάλειας  
Εγκατάσταση  
Σύνδεση Αερίου  
Μετατροπή Αερίου  
Ηλεκτρική Σύνδεση  
Εκκίνηση Συσσκευής- Άνοιγμα Συσσκευασίας  
Συμβουλές για εξοικονόμηση Ενέργειας  
Περιγραφή της συσκευής  
Χρήση της συσκευής  
Καθαρισμός και Συντήρηση  
Πληροφορίες Μεταφοράς  
Αντιμετώπιση Προβλημάτων

## Τεχνικές Προδιαγραφές

Οι εστίες έχουν σχεδιαστεί για να λειτουργούν με μονοφασικό εναλλασσόμενο ρεύμα του 220-240V ~ 50Hz. Πριν από την εγκατάσταση της συσκευής, σας προτείνουμε να ελέγχετε πάντα τις προδιαγραφές στην ετικέτα που εφαρμόζεται στο μπροστινό κάτω μέρος της εστίας.

Κατηγορία Αερίου	II 2H3B/P			
Τύπος Καλωδίωσης	H05 VV -F / 3 G 0,75mm <sup>2</sup> - 3 G 1,5mm <sup>2</sup> / max. 1m.			
Τάση Εισόδου/ Συχνότητα	220-240V ~ 50Hz			
Κατηγορία αερίου/Πίεση	LPG G30 30mbar NG G20 20mbar			
	LPG		NG	
Καυστήρας εστίας γουόκ	3,60 (kW) Hs	262 g/h	3,60 (kW) Hs	0,330 m <sup>3</sup> /h
Καυστήρας εστίας γουόκ	2,50 (kW) Hs	182 g/h	2,50 (kW) Hs	0,222 m <sup>3</sup> /h
Γρήγορος Καυστήρας	3,00 (kW) Hs	218 g/h	3,00 (kW) Hs	0,285 m <sup>3</sup> /h
Μεσαίος Καυστήρας	1,75 (kW) Hs	127 g/h	1,75 (kW) Hs	0,170 m <sup>3</sup> /h
Βοηθητικός Καυστήρας	1,00 (kW) Hs	73 g/h	1,00 (kW) Hs	0,094 m <sup>3</sup> /h
Electric Hot Plate (Ø 145mm)	1000/ 1500 W			
Ζώνη Κεραμικής επιφάνειας (Ø 140/160/180mm)	1200/1200/1800W			

- Ο κατασκευαστής δύναται να κάνει αλλαγές στις τεχνικές προδιαγραφές, προκειμένου να βελτιωθεί η ποιότητα των συσκευών, χωρίς καμία προηγούμενη ειδοποίηση.
- Τα στοιχεία στον οδηγό είναι περιγραφικά, το προϊόν σας μπορεί να μην ταιριάζει ακριβώς.
- Οι τιμές που αναφέρονται στις ενδείξεις της συσκευής ή των άλλων εντύπων που παρέχονται με τη συσκευή, λαμβάνονται υπό εργαστηριακές συνθήκες, σύμφωνα με τα σχετικά πρότυπα. Αυτές οι τιμές μπορεί να ποικίλουν ανάλογα με τη χρήση της συσκευής και τις συνθήκες περιβάλλοντος.

Οι πληροφορίες στο φύλλο δεδομένων προϊόντος δίνονται σύμφωνα με τον κατ'εξουσιοδότηση κανονισμό (ΕΕ) αριθ. 66/2014 συμπληρώνοντας τον κανονισμό του Ευρωπαϊκού Κοινοβουλίου και του Συμβουλίου 2009/125 / ΕΚ «Πληροφορίες για την εγχώρια εστίες αερίου με καύση».

Μάρκα	PYRAMIS		
Όνομα Μοντέλου	ΕΣΤΙΑ ΓΚΑΖΙΟΥ 30CF 242 INOX		
Τύπος εστίας	ΕΣΤΙΑΣ ΓΚΑΖΙΟΥ		
	Σύμβολο	Αξία	Ποσοστό
Αριθμός Καυστήρων		2	
Ενεργειακή απόδοση για Γρήγορος καυστήρα ( 1τεμ)	EEgasburner	63,3	%
Ενεργειακή απόδοση για το καλώδιο αερίου	EEgashob	63,3	%

Μάρκα	PYRAMIS		
Όνομα Μοντέλου	ΕΣΤΙΑ ΓΚΑΖΙΟΥ 485 ΡΟΥΣΤΙΚ ΜΑΥΡΟ / ΕΣΤΙΑ ΓΚΑΖΙΟΥ 486 ΡΟΥΣΤΙΚ ΜΠΕΖ ΕΣΤΙΑ ΓΚΑΖΙΟΥ 60CS 487 INOX / ΕΣΤΙΑ ΓΚΑΖΙΟΥ 60KS 3030 ΕΣΤΙΑ ΓΚΑΖΙΟΥ 60KS 3040 / ΕΣΤΙΑ ΓΚΑΖΙΟΥ 60KS 3060 ΕΣΤΙΑ ΓΚΑΖΙΟΥ 60KS 3061		
Τύπος εστίας	ΕΣΤΙΑΣ ΓΚΑΖΙΟΥ		
	Σύμβολο	Αξία	Ποσοστό
Αριθμός Καυστήρων		4	
Ενεργειακή απόδοση για Γρήγορος καυστήρα ( 1τεμ)	EEgasburner	63,3	%
Ενεργειακή απόδοση για Μεσαίος καυστήρα ( 2τεμ)	EEgasburner	62,5	%
Ενεργειακή απόδοση για το καλώδιο αερίου	EEgashob	62,7	%



Μάρκα	<b>PYRAMIS</b>		
Όνομα Μοντέλου	ΕΣΤΙΑ ΓΚΑΖΙΟΥ 60CS 484 / ΕΣΤΙΑ ΓΚΑΖΙΟΥ 485 ΡΟΥΣΤΙΚ ΜΑΥΡΟ & CAST IRON ΕΣΤΙΑ ΓΚΑΖΙΟΥ 486 ΡΟΥΣΤΙΚ ΜΠΕΖ & CAST IRON/ ΕΣΤΙΑ ΓΚΑΖΙΟΥ 488 ΕΣΤΙΑ ΓΚΑΖΙΟΥ 60KF 3070 / ΕΣΤΙΑ ΓΚΑΖΙΟΥ 60KF 3071 ΕΣΤΙΑ ΓΚΑΖΙΟΥ 60KF 3075 / ΕΣΤΙΑ ΓΚΑΖΙΟΥ 60KF 3076		
Τύπος εστίας	<b>ΕΣΤΙΑΣ ΓΚΑΖΙΟΥ</b>		
	Σύμβολο	Αξία	Ποσοστό
Αριθμός Καυστήρων		4	
Ενεργειακή απόδοση για Γρήγορος καυστήρα ( 1τεμ)	EEgasburner	61,3	%
Ενεργειακή απόδοση για Μεσαίος καυστήρα ( 2τεμ)	EEgasburner	60,0	%
Ενεργειακή απόδοση για το καλώδιο αερίου	EEgashob	60,4	%

Μάρκα	<b>PYRAMIS</b>		
Όνομα Μοντέλου	ΕΣΤΙΑ ΓΚΑΖΙΟΥ 60KF 3050		
Τύπος εστίας	<b>ΕΣΤΙΑΣ ΓΚΑΖΙΟΥ</b>		
	Σύμβολο	Αξία	Ποσοστό
Αριθμός Καυστήρων		4	
Ενεργειακή απόδοση για Γρήγορος καυστήρα WOK ( 1τεμ)	EEgasburner	52,8	%
Ενεργειακή απόδοση για Μεσαίος καυστήρα ( 2τεμ)	EEgasburner	60,0	%
Ενεργειακή απόδοση για το καλώδιο αερίου	EEgashob	57,6	%

Μάρκα	<b>PYRAMIS</b>		
Όνομα Μοντέλου	ΕΣΤΙΑ ΓΚΑΖΙΟΥ 90CF 535		
Τύπος εστίας	<b>ΕΣΤΙΑΣ ΓΚΑΖΙΟΥ</b>		
	Σύμβολο	Αξία	Ποσοστό
Αριθμός Καυστήρων		4	
Ενεργειακή απόδοση για Γρήγορος καυστήρα ( 1τεμ)	EEgasburner	61,3	%
Ενεργειακή απόδοση για Γρήγορος καυστήρα WOK ( 1τεμ)	EEgasburner	52,8	%
Ενεργειακή απόδοση για Μεσαίος καυστήρα ( 2τεμ)	EEgasburner	60,0	%
Ενεργειακή απόδοση για το καλώδιο αερίου	EEgashob	58,5	%

Προς συμμόρφωση με τις απαιτήσεις οικολογικού σχεδιασμού, εφαρμόστηκαν οι μέθοδοι μέτρησης και υπολογισμών από τα ακόλουθα πρότυπα: EN 30-2-1

### Σημαντικές Πληροφορίες Ασφάλειας

Αυτή η ενότητα θα βοηθήσει να αποτραπούν ενδεχόμενοι κίνδυνοι για σωματικές βλάβες ή υλικές ζημιές. Η μη συμμόρφωση με αυτές τις οδηγίες, μπορεί να ακυρώσει κάθε εγγύηση, καθώς η εταιρεία μας δεν είναι υπεύθυνη για ζημιές που προκύπτουν.

## ΓΕΝΙΚΗ ΑΣΦΑΛΕΙΑ

- Αυτή η συσκευή δεν προορίζεται για χρήση από άτομα (συμπεριλαμβανομένων των παιδιών) με μειωμένες σωματικές, αισθητηριακές ή διανοητικές ικανότητες ή έλλειψη εμπειρίας και γνώσης, εκτός αν επιβλέπονται ή τους δίνονται οδηγίες σχετικά με τη χρήση της συσκευής από άτομο υπεύθυνο για την ασφάλειά τους.
- Τα παιδιά πρέπει να επιτηρούνται ώστε να εξασφαλίζεται ότι δεν παίζουν με τη συσκευή.

**ΠΡΟΣΟΧΗ:** Η συσκευή χρησιμοποιείται μόνο για μαγείρεμα. Δεν πρέπει να χρησιμοποιείται για άλλους σκοπούς, όπως τη θέρμανση του δωματίου.

- Η συσκευή προορίζεται μόνο για οικιακή χρήση. Εμπορική χρήση, δεν είναι αποδεκτή. Δεν μπορεί να χρησιμοποιηθεί για οποιοδήποτε άλλο σκοπό εκτός από το μαγείρεμα και τη θέρμανση του φαγητού. Η χρήση για οποιοδήποτε άλλο σκοπό (για παράδειγμα, θέρμανση του δωματίου), είναι επικίνδυνη και ακατάλληλη. Όταν εξαιτίας ανθρωπίνων ή περιβαλλοντικών παραγόντων γίνεται ακατάλληλη ή ανεπαρκής χρήση της συσκευής, η εταιρεία δεν μπορεί να θεωρηθεί υπεύθυνη για ζημιές που τυχόν προκληθούν.
- Βεβαιωθείτε ότι έχετε αφαιρέσει όλα τα υλικά συσκευασίας πριν από τη χρήση του προϊόντος.
- Ορισμένα κομμάτια της συσκευής ενδέχεται να θερμανθούν κατά την διάρκεια χρήσης της
- Η συσκευή δεν έχει σχεδιαστεί για να λειτουργεί με ένα εξωτερικό χρονοδιακόπτη ή σύστημα τηλεχειρισμού.
- Ποτέ μην καθαρίζετε το φούρνο σας με καθαριστές ατμού.

**ΠΡΟΣΟΧΗ:** Σε περίπτωση θραύσης του γυαλιού της εστίας: άμεση διακοπή όλων των καυστήρων και κάθε ηλεκτρικού θερμαντικού στοιχείου και απομόνωση της συσκευής από την παροχή ρεύματος. **Μην αγγίζετε** την επιφάνεια της συσκευής, μην χρησιμοποιείτε τη συσκευή.

**ΠΡΟΣΟΧΗ: Εάν η επιφάνεια είναι ραγισμένη κλείστε το σύστημα της συσκευής για να αποφευχθεί η πιθανότητα ηλεκτροπληξίας.**

Να μην προβαίνετε σε επισκευές ή τροποποιήσεις της συσκευής. Ωστόσο, ορισμένες δυσλειτουργίες μπορείτε να τις διορθώσετε. (Βλέπε Αντιμετώπιση προβλημάτων).

Όλες οι εργασίες συντήρησης και επισκευής θα πρέπει να γίνονται μόνο από εξουσιοδοτημένο σέρβις, και θα πρέπει να χρησιμοποιούνται μόνο γνήσια ανταλλακτικά.

Τόσο το βύσμα όσο και η υποδοχή της συσκευής πρέπει να είναι γειωμένα.

Ποτέ μην επιχειρήσετε να αφαιρέσετε το φως από την πρίζα τραβώντας το καλώδιο.

Αποσυνδέστε από την πρίζα κατά την μεταφορά, τον καθαρισμό και τη συντήρηση του προϊόντος.

- Αποσυνδέστε κατά την μεταφορά, το καθαρισμό και την συντήρηση του προϊόντος.
- Το καλώδιο τροφοδοσίας να μην έρχεται σε επαφή με τις θερμές επιφάνειες της συσκευής.
- Ο αγωγός φυσικού αερίου να μην διέρχεται κάτω από σημεία της συσκευής με αυξημένη θερμοκρασία.
- Βιδώστε τον εύκαμπτο σωλήνα αερίου που χρησιμοποιείτε στη συσκευή σας με ένα σφιγκτήρα, μετά την εγκατάσταση της κεφαλής
- Επιπλέον βάρος ή επίμονα χτυπήματα πιθανότατα θα βλάψουν τον σωλήνα αερίου.
- Μην αφήνετε τη συσκευή να λειτουργεί από μόνη της. Ελέγχετε την ανά τακτά χρονικά διαστήματα.
- Κοντά στη συσκευή δεν πρέπει να φυλάσσονται καύσιμα υλικά λόγω υπερθέρμανσης της συσκευής.
- Εάν δεν θέλετε να χρησιμοποιείτε τη συσκευή, γυρίστε όλους τους διακόπτες στην σήμανση OFF.
- Προσοχή καθώς χρησιμοποιείτε αλκοολούχα διαλύματα διότι μπορεί να προκληθούν ζημιές σε απρόσεχτη χρήση.
- Μην χτυπάτε τα μαγειρικά σκεύη πάνω στην συσκευή.
- Τοποθετήστε τα μαγειρικά σκεύη στις εστίες σύμφωνα με το μέγεθός τους. Μην χρησιμοποιείτε μεγάλα σκεύη σε μικρές εστίες ή το αντίθετο.
- Να τοποθετείτε τα μαγειρικά σκεύη στο κέντρο των εστιών.
- Να χρησιμοποιείτε πάντα σκεύη που έχουν επίπεδη βάση κάθετη στις εστίες.
- Η συσκευή πρέπει να διατηρείτε στεγνή ανά πάσα στιγμή.
- Η βάση του σκεύους πρέπει να είναι στεγνή και θα πρέπει να αποφεύγονται τυχόν διαρροές. Ποτέ μην τοποθετείτε ταμιά με βρεγμένα βάσεις στην εστία.

## Οδηγίες Ασφάλειας Για τα Παιδιά

Η συσκευή έχει σχεδιαστεί για να λειτουργεί με ενήλικες και παιδιά υπό επίβλεψη. Τα μικρά παιδιά δεν πρέπει να έρχονται σε επαφή με τα χειριστήρια ή να παίζουν κοντά στην εστία.

Τα παιδιά θα πρέπει να φυλάσσονται μακριά από τα θερμαινόμενα μέρη της συσκευής.

Να είστε προσεκτικοί για να μην αφήνετε τα υλικά συσκευασίας (πλαστικά καλύμματα, διογκωμένη πολυστερίνη κλπ), κοντά σε παιδιά καθώς μπορεί να είναι επικίνδυνο.

**ΣΗΜΑΝΤΙΚΟ:** Εάν αποφασίσετε να μην χρησιμοποιήσετε τη συσκευή ξανά, τραβώντας το φως της συσκευής αποσυνδέετε το ηλεκτρικό και το φυσικό αέριο της εστίας. Οι αχρησιμοποίητες συσκευές ενέχουν κίνδυνο για την ασφάλεια των παιδιών. Μ' αυτό τον τρόπο η συσκευή παραμένει ασφαλή για τα παιδιά.

## Οδηγίες Ασφάλειας για το Αέριο

- Κάθε επισκευή της συσκευής πρέπει να γίνεται από εξουσιοδοτημένα άτομα.
- Πριν από την εγκατάσταση βεβαιωθείτε ότι η τοπική διανομή του αερίου είναι συμβατή με τις ρυθμίσεις του προϊόντος.
- Τα προϊόντα φυσικού αερίου και τα συστήματα φυσικού αερίου θα πρέπει να ελέγχονται τακτικά για να λειτουργούν σωστά. Μην ξεχνάτε την ετήσια συντήρησή τους.
- Η καύση του φυσικού αερίου πρέπει να είναι πλήρης. Σε περίπτωση που δεν είναι ενδέχεται να σχηματιστεί μονοξείδιο του άνθρακα (CO). Το μονοξείδιο του άνθρακα είναι άχρωμο, άοσμο και πολύ δηλητηριώδες αέριο, και ακόμη και μικρές ποσότητες έχουν θανατηφόρα επίδραση.
- Ρωτήστε τον τοπικό προμηθευτή σας για τους τηλεφωνικούς αριθμούς έκτακτης ανάγκης που σχετίζονται με το φυσικό αέριο. Επιπλέον ζητήστε να σας ενημερώσει για τα μέτρα που πρέπει να λάβετε σε περίπτωση οσμής αερίου.

### **ΠΡΟΕΙΔΟΠΟΙΗΣΗ: ΒΕΒΑΙΩΘΕΙΤΕ ΟΤΙ Η ΚΟΥΖΙΝΑ ΑΕΡΙΖΕΤΑΙ ΚΑΛΑ. ΚΡΑΤΗΣΤΕ ΑΝΟΙΧΤΑ ΤΑ ΑΝΟΙΓΜΑΤΑ ΕΞΑΕΡΙΣΜΟΥ Ή ΕΓΚΑΤΑΣΤΗΣΤΕ ΕΝΑ ΜΗΧΑΝΙΚΟ ΣΥΣΤΗΜΑ ΕΞΑΕΡΙΣΜΟΥ.**

Η παρατεταμένη εντατική χρήση της συσκευής μπορεί να απαιτεί επιπρόσθετο αερισμό, όπως για παράδειγμα το άνοιγμα ενός παραθύρου ή πιο αποτελεσματικό εξαερισμό, αυξάνοντας για παράδειγμα την ένταση του απορροφητήρα, αν υπάρχει.

#### Σε περίπτωση οσμής αερίου

- Απενεργοποιήστε όλες τις βαλβίδες από τα προϊόντα του φυσικού αερίου και τους μετρητές αερίου.
- Μην χρησιμοποιείτε φλόγα ή καπνό.
- Μην χρησιμοποιείτε ηλεκτρικούς διακόπτες (Διακόπτης φώτων ή το κουδούνι της πόρτας)
- Ανοίξτε τις πόρτες και τα παράθυρα.
- Ελέγξτε όλες τις σωληνώσεις και συνδέσεις εάν διαρρέουν ή όχι. Ακόμα να πάρει τη μυρωδιά του φυσικού αερίου, βγείτε από το σπίτι.

#### Ασφάλεια για Ηλεκτρικές Μελέτες

- Κάθε έργο που αφορά τις ηλεκτρικές συσκευές και τα συστήματα, υλοποιείται από αρμόδιες ομάδες και εξειδικευμένα άτομα.
- Σε περίπτωση οποιασδήποτε ζημιάς, απενεργοποιήστε και αποσυνδέστε το προϊόν απενεργοποιώντας την ασφάλεια του σπιτιού σας.
- Βεβαιωθείτε ότι το τρέχον προϊόν είναι συμβατό με την τρέχουσα ασφάλεια.

#### Εγκατάσταση

Αυτή η συσκευή πρέπει να εγκαθίσταται σύμφωνα με τους ισχύοντες κανονισμούς και να χρησιμοποιείται μόνο σε κατάλληλη θέση. Διαβάστε τις οδηγίες πριν την εγκατάσταση ή τη χρήση της συσκευής.

**ΠΡΟΕΙΔΟΠΟΙΗΣΗ:** Πριν από την εγκατάσταση, **βεβαιωθείτε ότι** οι τοπικές συνθήκες φύσης και πίεσης του φυσικού αερίου και η προσαρμογή της συσκευής είναι συμβατές.

**ΠΡΟΕΙΔΟΠΟΙΗΣΗ:** Οι συνθήκες ρύθμισης για αυτή τη συσκευή αναγράφονται στην ετικέτα.

Η εγκατάσταση πρέπει να πραγματοποιείται σύμφωνα με τις οδηγίες από εξειδικευμένο άτομο. Ο κατασκευαστής δεν φέρει καμία ευθύνη για ζημιές σε πρόσωπα, ζώα ή πράγματα που οφείλονται σε λάθος εγκατάσταση.

**ΠΕΡΙΒΑΛΛΟΝΤΟΛΟΓΙΚΗ ΠΡΟΕΙΔΟΠΟΙΗΣΗ:** Μετά την εγκατάσταση της συσκευής τα υλικά συσκευασίας ανάλογα με το περιβάλλον και την σήμανση πρέπει να απομακρυνθούν σύμφωνα με τις ιδιότητες των απορριμμάτων συσκευασίας (φύλλο, χαρτί, φελιζόλ κ.λπ.).

#### Οδηγίες Εγκατάστασης

Η εγκατάσταση της συσκευής πρέπει να πραγματοποιηθεί σύμφωνα με όλους τους τοπικούς ηλεκτρικούς κανονισμούς.

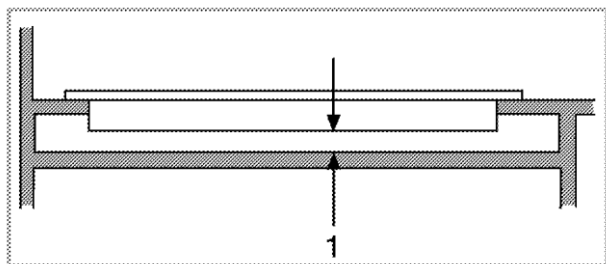
Βεβαιωθείτε ότι η ηλεκτρική εγκατάσταση ή/ και η εγκατάσταση αερίου είναι κατάλληλη προτού καλέσετε έναν εξουσιοδοτημένο συνεργάτη παροχής υπηρεσιών. Σε περίπτωση που δεν είναι κατάλληλη, καλέστε αρχικά έναν υδραυλικό/ηλεκτρολόγο για να εφαρμοστούν οι κατάλληλες ρυθμίσεις και στη συνέχεια τον εξουσιοδοτημένο συνεργάτη για την ολοκλήρωση της εγκατάστασης.

Η εγκατάσταση του προϊόντος και οι κανόνες χρήσης του αερίου θα πρέπει να προσδιορίζονται στις σχετικές τοπικές προδιαγραφές. Η σύνδεση με το σύστημα διανομής φυσικού αερίου του προϊόντος θα πρέπει να γίνεται μόνο από ειδικευμένο και εξουσιοδοτημένο πρόσωπο.

Η πίεση του αερίου και το είδος που προέρχεται από το τοπικό κέντρο διανομής φυσικού αερίου, τα στοιχεία που αναγράφονται στην ετικέτα του προϊόντος πρέπει να είναι η ίδια.

Αποφύγετε την αλλοίωση του καλωδίου τροφοδοσίας στερεώνοντας το κατάλληλα έτσι ώστε να αποφευχθεί η κάθε επαφή με θερμαινόμενα μέρη του προϊόντος. Μετά την εγκατάσταση, το φως πρέπει να είναι σε εύκολη προσβάσιμη θέση.

Η εστία έχει σχεδιαστεί για να τοποθετηθεί σε μια μονάδα κουζίνας. Μπορεί να εγκατασταθεί είτε κάτω από τον πάγκο εργασίας ή σε μία ψηλότερη μονάδα-ντουλάπι στο ύψος των ματιών. Δημιουργήστε ένα άνοιγμα στη μονάδα κουζίνας, όπως φαίνεται. (βλ. Σχήμα 2 και Σχήμα 3)



1 min.30 mm.

Για παράδειγμα, αν αγγίζει το κάτω μέρος του προϊόντος λόγω της εγκατάστασης ένα συρτάρι, αυτό το τμήμα θα πρέπει να καλύπτεται με μια ξύλινη πλάκα.

Δεν συνιστούμε να εγκαταστήσετε τη συσκευή κοντά σε ψυγεία ή καταψύκτη, δεδομένου ότι η θερμότητα θα μπορούσε να επηρεάσει την απόδοση αυτών των συσκευών.

Εάν χρησιμοποιείτε την κουζίνα σας, καθώς και οποιαδήποτε ηλεκτρική σύνδεση, βεβαιωθείτε ότι υπάρχει επαφή με ένα από τα καλώδια τροφοδοσίας από τις πηγές θερμότητας.

Εξαερισμός Δωματίου

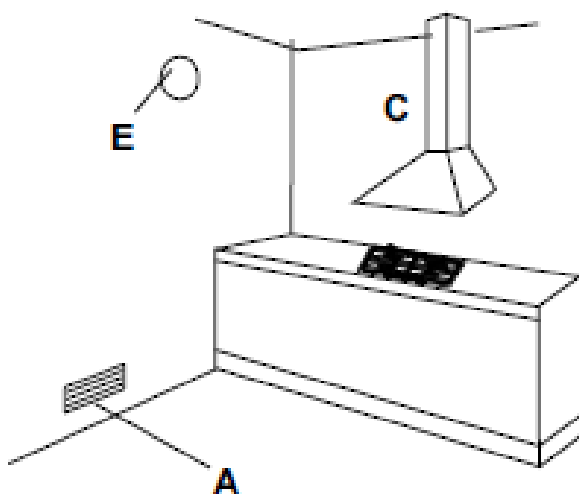
Ένα δωμάτιο με καλό εξαερισμό είναι απαραίτητο για την ασφαλή λειτουργία του προϊόντος. Ένα παράθυρο ή πόρτα ή ένα πρόσθετο αερισμό οποιασδήποτε εγκατάστασης μπορεί να χρησιμοποιηθεί για τον εξαερισμό του δωματίου. (Σχήμα 1)

Μέγεθος Δωματίου	Άνοιγμα αερισμού
Μικρότερο από 5 m <sup>3</sup>	Τουλάχιστον 100 cm <sup>2</sup>
5 m <sup>3</sup> έως 10 m <sup>3</sup>	Τουλάχιστον 50 cm <sup>2</sup>
Μεγαλύτερο από 10 m <sup>3</sup>	Δεν απαιτείται
Στο υπόγειο ή στην αποθήκη	Τουλάχιστον 65 cm <sup>2</sup>

**A:** Αερισμός

**C:** Καλύπτρα

**E:** Εκκένωση Αέρα



Σχήμα 1

**ΠΡΟΕΙΔΟΠΟΙΗΣΗ:** Αυτή η συσκευή δεν είναι συνδεδεμένη με μια συσκευή εκκένωσης των προϊόντων της καύσης. Πρέπει να εγκατασταθεί και να συνδεθεί σύμφωνα με τους ισχύοντες κανονισμούς εγκατάστασης. Ιδιαίτερη προσοχή πρέπει να δοθεί στις σχετικές απαιτήσεις όσον αφορά τον εξαερισμό.

Εγκατάσταση και Συνδέσεις

Οι διαδικασίες αυτές πρέπει να γίνονται αποκλειστικά από εξειδικευμένο τεχνικό.

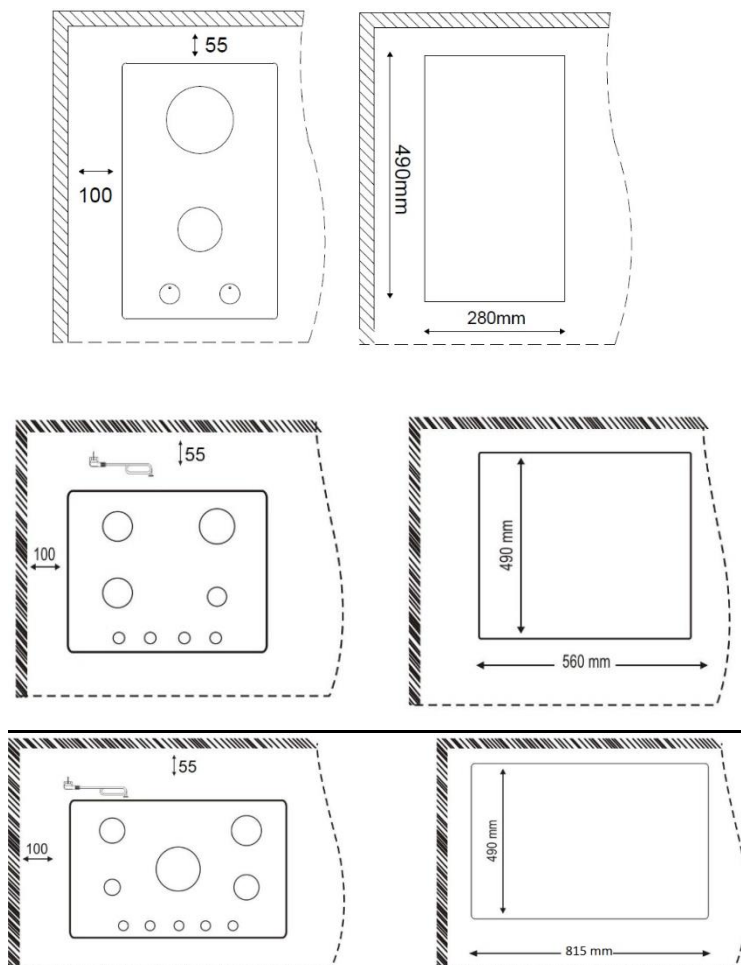
Εγκατάσταση

Παρακαλούμε, ελέγξτε προσεκτικά τα παρακάτω έντυπα και οδηγίες για την τοποθέτηση της συσκευής.

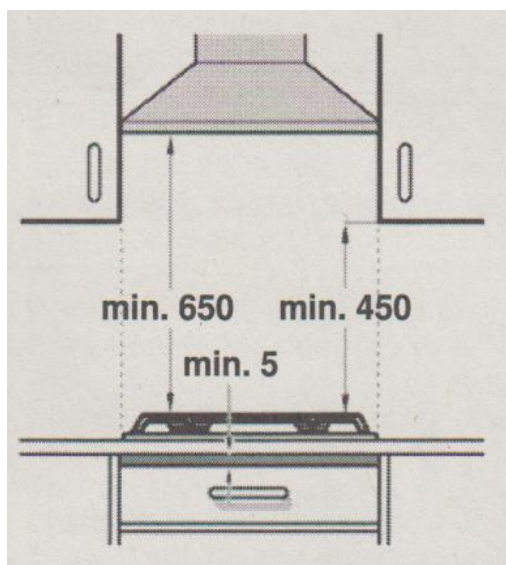
- Οι εστίες θα πρέπει να τοποθετούνται με το ειδικό λουράκι που δίνεται στη συσκευασία και να μην επικαλύπτονται.
- Το ειδικό λουράκι της εστίας αφορά την πρόληψη από τυχόν διαρροή υγρών και υλικών μεταξύ εστίας και πάγκου.

- Στερεώστε την συσκευή με κολάρα στήριξης. Στη συνέχεια, κάνει τις συνδέσεις της εστίας.
- Οι διαφορετικοί τύποι σύνδεσης αφορούν πάγκους με διαφορετικό πάχος. Για την στερέωση των εστιών χρησιμοποιείτε πλάκα στερέωσης και βίδες.

**ΠΡΟΣΟΧΗ:** Η σύνδεση με διαφορετικές τρύπες είναι επικίνδυνη **δεδομένου ότι** μπορεί να βλάψει το φυσικό αέριο και το ηλεκτρικό σύστημα.

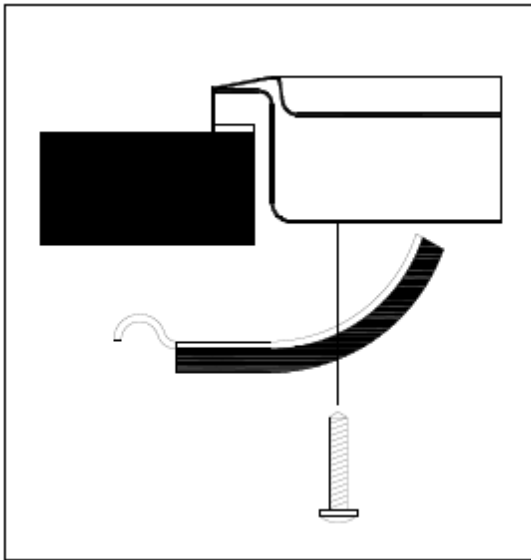


Σχήμα 2

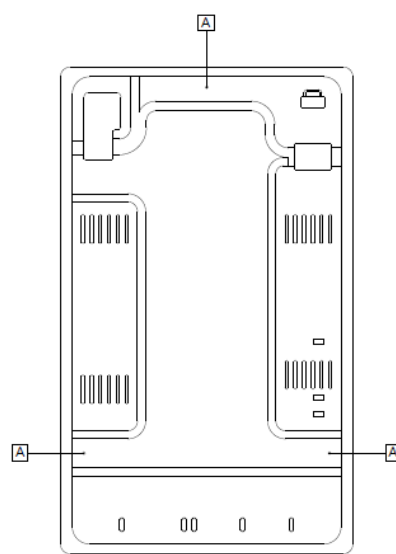
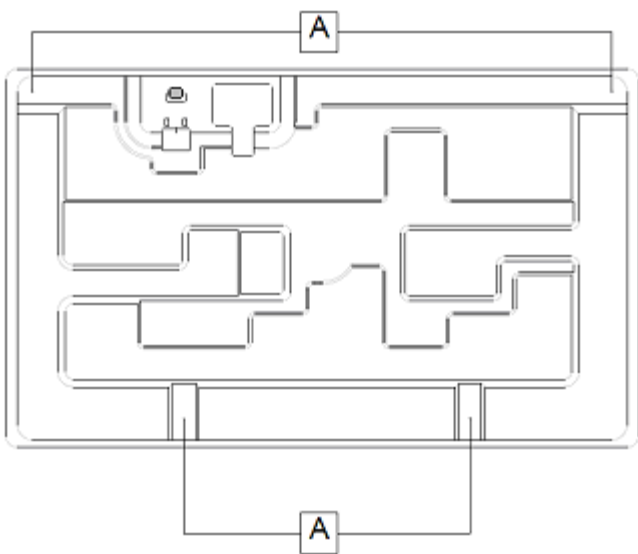
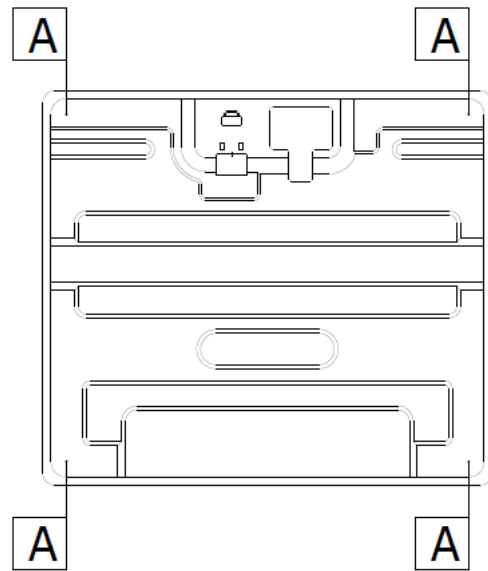
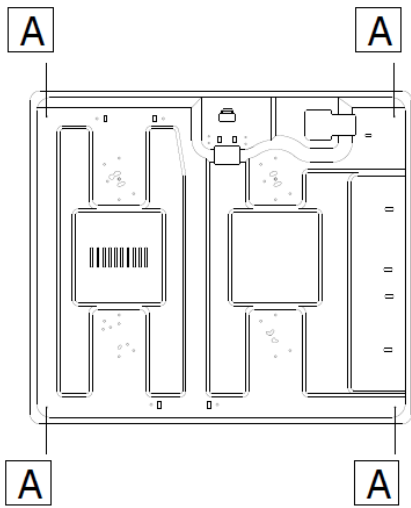


Σχήμα 3

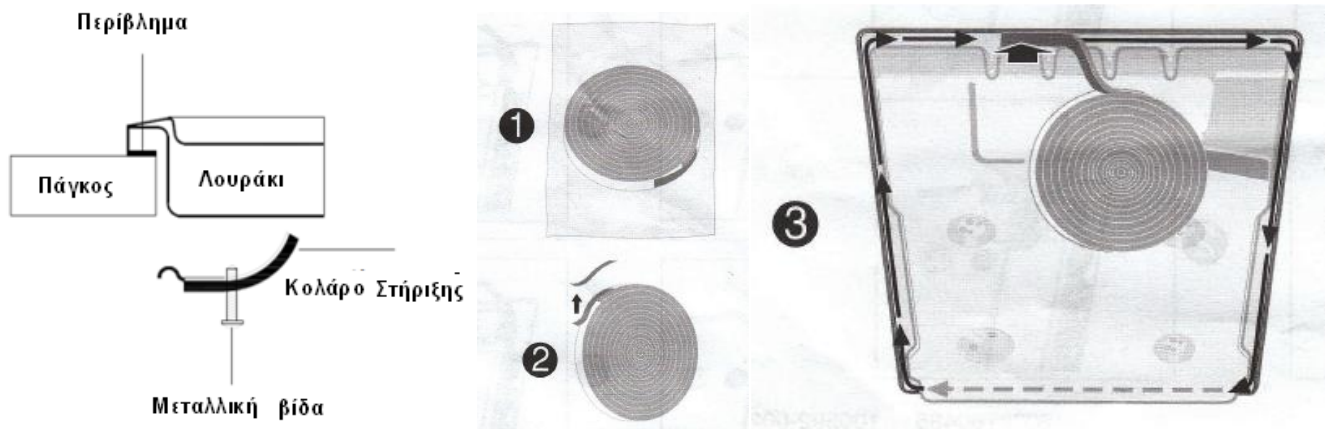
# Τύπος Σύνδεσης για 20/30/40 mm πάγκο (Point A)



Υποδοχές Σύνδεσης



## Τύπος σύνδεσης του δακτυλίου στεγανοποίησης

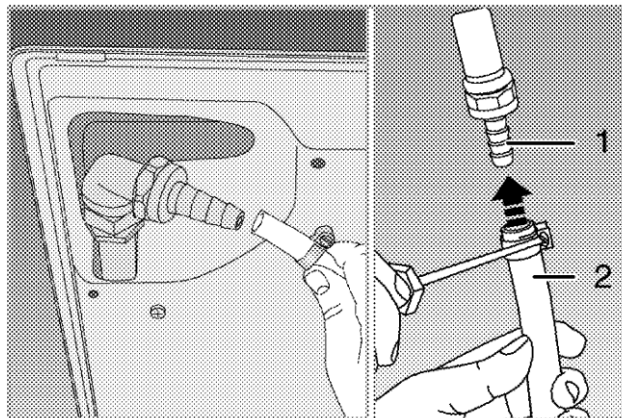


## Σύνδεση Αερίου

### Σύνδεση Υποδοχής Αερίου

- Η συσκευή πρέπει να τοποθετηθεί όσο το δυνατόν πιο κοντά από τη θέση σύνδεσης του φυσικού αερίου ώστε να μην υπάρχει ενδεχόμενη διαρροή. Ο σωλήνας αερίου που χρησιμοποιείται δεν πρέπει να είναι μεγαλύτερος από 150 cm για την ασφάλειά σας.
- Συνδέστε το σφιγκτήρα στον εύκαμπτο σωλήνα. Στη συνέχεια συνδέστε το σωλήνα στο φούρνο. Τέλος, σφίξτε το σφιγκτήρα με ένα κατσαβίδι. (Βλέπε Σχήμα 4)
- Επαναλάβετε την ίδια διαδικασία για τα άλλα άκρα του σωλήνα και συνδέστε το σωλήνα.
- Βεβαιωθείτε για τον έλεγχο στεγανότητας.
- Εάν πρέπει να χρησιμοποιήσετε το προϊόν σας σε ένα διαφορετικό τύπο αερίου, θα πρέπει να επικοινωνήσετε με εξουσιοδοτημένο σέρβις για να εκτελέσει τη μετατροπή.

**ΠΡΟΣΟΧΗ: Οι κύλινδροι υγραερίου δεν πρέπει να φυλάσσονται στο σπίτι.**



Σχήμα 4

1-Υποδοχή Κυλίνδρου Αερίου

2-Πλαστικό Λάστιχο

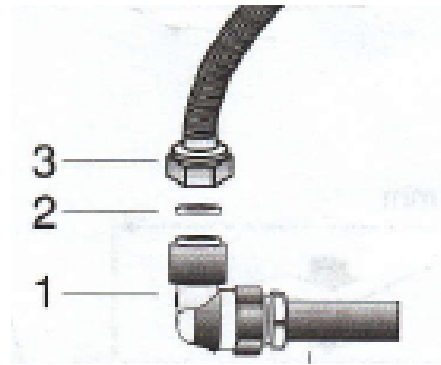
**ΣΗΜΕΙΩΣΗ: Ο σωλήνας αερίου, ακόμη και αν δεν έχει αλλοιωθεί, πρέπει να αντικαθίσταται κάθε 4-5 χρόνια.**

### Σύνδεση Μεταλλικού Εύκαμπτου Σωλήνα

Η συσκευή πρέπει να τοποθετηθεί όσο το δυνατόν πιο κοντά από τη θέση σύνδεσης του φυσικού αερίου ώστε να μην υπάρχει ενδεχόμενη διαρροή. Ο αγωγός φυσικού αερίου που χρησιμοποιείται δεν πρέπει να είναι μεγαλύτερος από 150 cm για την ασφάλειά σας.

Χρησιμοποιήστε τον συνδυασμό μεταλλικών εξαρτημάτων σύμφωνα με τις προδιαγραφές. (βλ. Σχήμα 5)

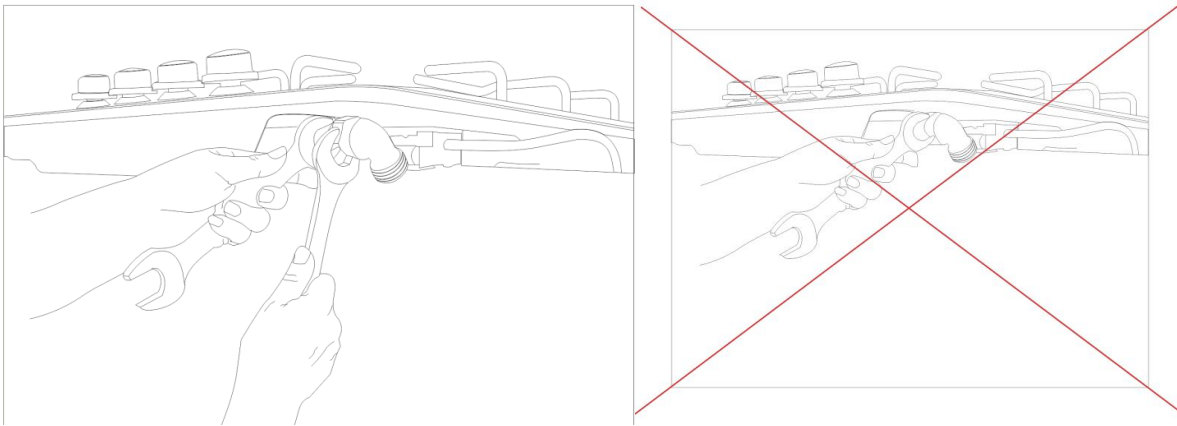
Κατά τη διάρκεια σύνδεσης του φυσικού αερίου δεν πρέπει να γίνεται οποιαδήποτε διακοπή. Να αποφευχθεί η επαφή ανάμεσα στις θερμαινόμενες επιφάνειες και τα κινούμενα μέρη του πάγκου.



Σχήμα 5

**ΣΗΜΑΝΤΙΚΗ ΠΡΟΕΙΔΟΠΟΙΗΣΗ!!!**

Στερεώστε το σωλήνα αερίου μέσω ενός δευτέρου κλειδιού κατά την τοποθέτηση ή την πραγματοποίηση κύκλου φυσικού αερίου. Δώστε προσοχή για να μην στρίβει με τον κύριο αγωγό αερίου.

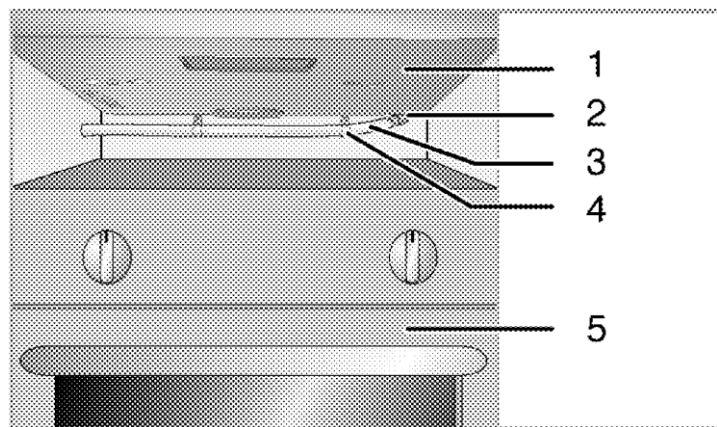


ΣΩΣΤΟ

ΛΑΘΟΣ

**Σε περίπτωση που ένας ενσωματωμένος φούρνος βρίσκεται κάτω από την εστία:**

- Ο αγωγός φυσικού αερίου ή ο εύκαμπτος σωλήνας του μαγειρέματος δεν έρχονται σε επαφή με τον φούρνο, και τοποθετώντας τις αιχμές της συσκευής δεν θα έρθουν σε επαφή με τις γωνίες
- Τοποθετήστε την εξωτερική επικάλυψη του αγωγού φυσικού αερίου και δοκιμάστε τον έλεγχο ανθεκτικότητας. (Σχήμα 6)



Σχήμα 6

1. Εστία
2. Υποδοχή Λάστιχου
3. Λάστιχο
4. ο σφικτήρας
5. Φούρνος

**ΕΛΕΓΧΟΣ ΣΤΕΓΑΝΟΤΗΤΑΣ ΤΟΥ ΜΕΡΟΥΣ ΣΥΝΔΕΣΗΣ**

Βεβαιωθείτε ότι όλα τα κουμιά της συσκευής είναι απενεργοποιημένα ενώ η παροχή φυσικού αερίου είναι ενεργοποιημένη. Για τον έλεγχο της διαρροής αερίου, τρίψτε μια μικρή ποσότητα σαπουνιού στο συνδεδεμένο σωλήνα.

**ΠΡΟΣΟΧΗ: Ποτέ μην χρησιμοποιείτε σπίρτα και αναπτήρες φλόγα για να ελέγξετε τη διαρροή αερίου.**



## Μετατροπή Αερίου

Οι καυστήρες στην εστία έχουν την δυνατότητα να λειτουργούν με διάφορους τύπους αερίων απλώς με την εγκατάσταση ενός κατάλληλου μπεκ ψεκασμού. Επικοινωνήστε με το εξουσιοδοτημένο service για αλλαγές τύπου του αερίου σας.

Η αλλαγή μπεκ θα πρέπει να πραγματοποιείται από το εξουσιοδοτημένο προσωπικό της υπηρεσίας ως εξής :

- Αφαίρεση των καυστήρων φωτιάς σηκώνοντας τους προς τα πάνω.
- Αφαίρεση των μπεκ γυρνώντας τα αριστερόστροφα και επανατοποθέτηση νέων μπεκ ψεκασμού κατάλληλων για διαφορετικά είδη αερίου. (βλέπε Σχήμα 1)
- Στερέωση και σύσφιξη των μπεκ.

**ΣΗΜΑΝΤΙΚΟ: το επίμονο σφίξιμο του μπεκ μπορεί να προκαλέσει πάρα πολλές αιτίες για την φθορά και την διαρροή αερίου. Για το λόγο αυτό, μην πιέζετε πάρα πολύ, όταν μπορείτε να είστε σίγουροι για το επαρκές σφίξιμο του μπεκ.**

- Μετά την εγκατάσταση των μπεκ, ελέγξτε τη διαρροή αερίου στο αφρώδες υλικό. Για τη διαδικασία αυτή, ΦΟΥΣΚΩΣΤΕ το κάτω μέρος του μπεκ, πιέστε πάνω από το μπεκ ψεκασμού με το δάχτυλό σας, έτσι ώστε να κλείσει την έξοδο του φυσικού αερίου και ελέγξτε εάν οι φυσαλίδες εμφανίζονται στο σημείο σύνδεσης του μπεκ ψεκασμού ή όχι.



- Για να ρυθμίσετε το μπεκ στο ελάχιστο, γυρίστε τη βίδα που βρίσκεται πάνω στη βαλβίδα με ένα κατσαβίδι στην ελάχιστη θέση.
- Μόλις το εξουσιοδοτημένο προσωπικό ολοκληρώσει τις ρυθμίσεις, θα πρέπει να αναπροσαρμόσει τους σφραγιδολίθους και τις σημάσεις σε όλη τη συσκευή και να αντικαταστήσει τις ετικέτες που περιέχουν πληροφορίες σχετικές με το φυσικό αέριο που χρησιμοποιείται με τις ετικέτες που περιέχουν πληροφορίες σχετικά με τη νέα προσαρμοσμένη εκδοχή του αερίου.
- Μετά την ολοκλήρωση της αντικατάστασης του μπεκ ψεκασμού, τοποθετήστε τα μπαρ και τους καυστήρες φωτιάς και βεβαιωθείτε για την σωστή τοποθέτησή τους.

**ΠΡΟΣΟΧΗ: Η μετατροπή του φυσικού αερίου πρέπει να γίνεται από εξουσιοδοτημένο σέρβις.**

Τύπος Αερίου	Τύπος Καυστήρα	Μπεκ
LPG (ΒΟΥΤΑΝΙΟ) G 30 30 mbar	Μεγάλο γουόκ	0,95
	Μικρό γουόκ	0,82
	Ραγδαία	0,85
	Μεσαία Βοηθητική	0,65 0,50
NG (ΦΥΣΙΚΟ) G 20 20 mbar	Μεγάλο γουόκ	1,35
	Μικρό γουόκ	1,15
	Ραγδαία	1,15
	Μεσαία Βοηθητική	0,97 0,72

Σχήμα 1

## Ηλεκτρική Σύνδεση

Όλες οι ηλεκτρικές συνδέσεις πρέπει να γίνονται μόνο από εξουσιοδοτημένους ηλεκτρικούς τεχνικούς σύμφωνα με την ισχύουσα νομοθεσία και τους κανονισμούς. Οι συνδέσεις πρέπει να γίνονται σύμφωνα με τους εθνικούς κανονισμούς.

### ΗΛΕΚΤΡΙΚΗ ΣΥΝΔΕΣΗ ΤΗΣ ΣΥΣΚΕΥΗΣ ΠΡΙΝ

- Η τοποθέτηση της συσκευής πρέπει να γίνεται στην κεντρική τροφοδοσία ρεύματος του δικτύου και να πληρεί τις τεχνικές προδιαγραφές.
- Το γειωμένο βύσμα έχει τοποθετηθεί στο καλώδιο παροχής ενέργειας του φούρνου. Αυτό πρέπει να χρησιμοποιείται με γραμμική γείωση, για αυτό πρέπει να εφαρμόζεται μια ειδική εγκατάσταση ηλεκτρικής γείωσης.
- Η σύνδεση του προϊόντος στο ρεύμα μπορεί να γίνει μόνο από εξουσιοδοτημένο άτομο και με άδεια και εγγύηση του προϊόντος και να αρχίσει μόνο μετά δικαίωμας εγκατάστασης.

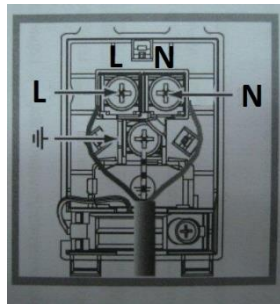
## ΠΡΟΣΟΧΗ: ΑΥΤΗ Η ΣΥΣΚΕΥΗ ΠΡΕΠΕΙ ΝΑ ΕΙΝΑΙ ΓΕΙΩΜΕΝΗ

Καλωδίωση τροφοδοσίας:

Κίτρινο / πράσινο: το καλώδιο γείωσης συνδέεται με το τερματικό.

Μπλε ουδέτερο καλώδιο: συνδέεται με την υποδοχή που επισημαίνεται με "N".

Μαύρο, καφέ ή κόκκινο ηλεκτρικό εγκατεστημένο καλώδιο: πρέπει να είναι συνδεδεμένο με την άκρη που επισημαίνεται με "L". (Σχήμα 7)



Σχήμα 7

- Ο φούρνος πρέπει να τοποθετηθεί για ευκολότερη πρόσβαση στην πρίζα ή ένας διπλός διακόπτης στην ηλεκτρική σύνδεση.
- Μην τοποθετείτε το καλώδιο τροφοδοσίας να έρθει σε επαφή με θερμές επιφάνειες.
- Όταν το καλώδιο παροχής ενέργειας έχει υποστεί ζημιά, επικοινωνήστε με το πλησιέστερο εξουσιοδοτημένο σέρβις στην τοποθεσία σας για την αντικατάστασή του με το γνήσιο ανταλλακτικό όπως αναφέρεται στον πίνακα Τεχνικών Προδιαγραφών.
- Εάν η συσκευή συνδέεται απευθείας στη συσκευή με το ηλεκτρικό σύστημα καλωδίωσης πρέπει να εγκατασταθεί ανάμεσα στους δύο πόλους του διακόπτη και το καλώδιο γείωσης δεν πρέπει να διακοπεί με αυτόματο διακόπτη δύο πόλων.
- Οι αντάπτορες, πολύπριζα ή μπαλαντέζες δεν συνιστώνται για χρήση. Σύμφωνα με την ισχύουσα νομοθεσία για την ασφάλεια πρέπει να είναι απαραίτητο να χρησιμοποιήσετε ένα καλώδιο προσαρμογέα ή επέκτασης. Ωστόσο, ο προσαρμογέας ρεύματος δεν θα πρέπει να υπερβαίνει την καθορισμένη μέγιστη τρέχουσα χωρητικότητα.

### Εκκίνηση Συσκευής- Ανοίγμα Συσκευασίας

- Αφαιρέστε όλα τα υλικά συσκευασίας.
- Καθαρίστε τις επιφάνειες του προϊόντος με ένα βρεγμένο πανί ή σφουγγάρι και στη συνέχεια σφουγγαρίστε τες.

### ΣΗΜΕΙΩΣΗ: Ορισμένα απορρυπαντικά ή καθαριστικά μπορεί να βλάψουν τις επιφάνειες. Μην χρησιμοποιείτε διαβρωτικά καθαριστικά, σκόνες καθαρισμού / κρέμες ή αιχμηρά αντικείμενα.

- Ανοίξτε την παροχή αερίου.
- Ελέγξτε αν οι συνδέσεις φυσικού αερίου έχουν τοποθετηθεί με ασφάλεια και εάν υπάρχουν διαρροές ή όχι.
- Ανάψτε τις εστίες θέρμανσης και ελέγξτε τη θέα της φλόγας.

### ΣΗΜΕΙΩΣΗ: Οι φλόγες θα πρέπει να είναι μπλε. Όταν οι φλόγες είναι κίτρινες, ελέγξτε εάν η κεφαλή του καυστήρα ταιριάζει σωστά ή καθαρίστε το κύκλωμα θέρμανσης.

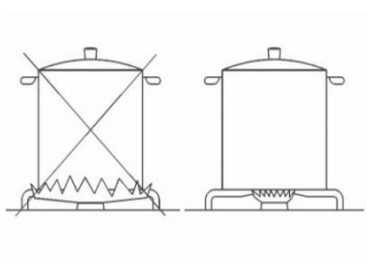
### Συμβουλές για εξοικονόμηση Ενέργειας

Οι παρακάτω πληροφορίες που θα σας βοηθήσουν να χρησιμοποιήσετε τη συσκευή σας οικολογικά και παρέχοντας εξοικονόμηση ενέργειας.

- Για το μαγείρεμα, χρησιμοποιήστε μαγειρικά σκεύη με καπάκι. Εάν το κάλυμμα δεν είναι τοποθετημένο, η κατανάλωση ενέργειας μπορεί να αυξηθεί τέσσερις φορές.
- Μετά την απενεργοποίηση της συσκευής, η υπάρχουσα θερμότητα μπορεί να χρησιμοποιηθεί για την συνέχιση/ολοκλήρωση του μαγειρέματος.
- Να επιλέγετε την κατάλληλη ζώνη θέρμανσης για το μαγειρικό σκεύος που χρησιμοποιείτε. Πάντα να επιλέγετε το κατάλληλο μέγεθος μαγειρικού σκεύους για το φαγητό σας. Τα μεγάλα μαγειρικά σκεύη απαιτούν μεγαλύτερη κατανάλωση ενέργειας.

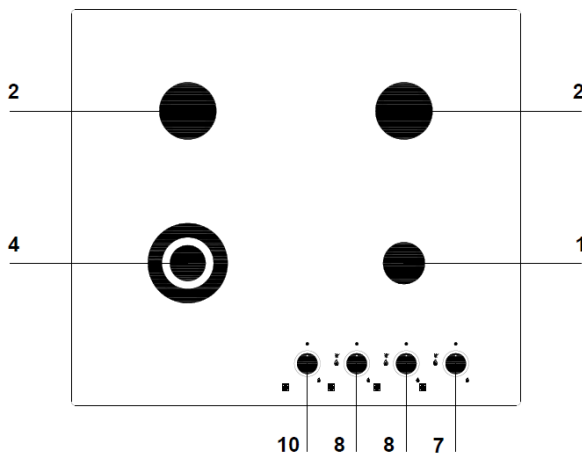
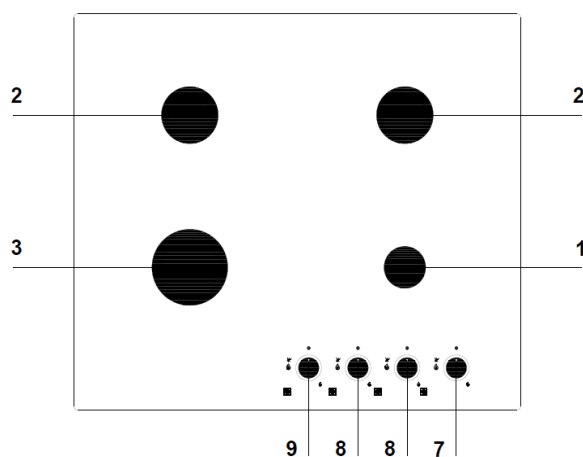
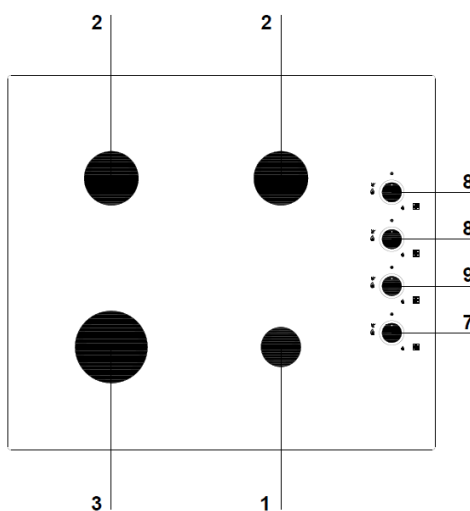
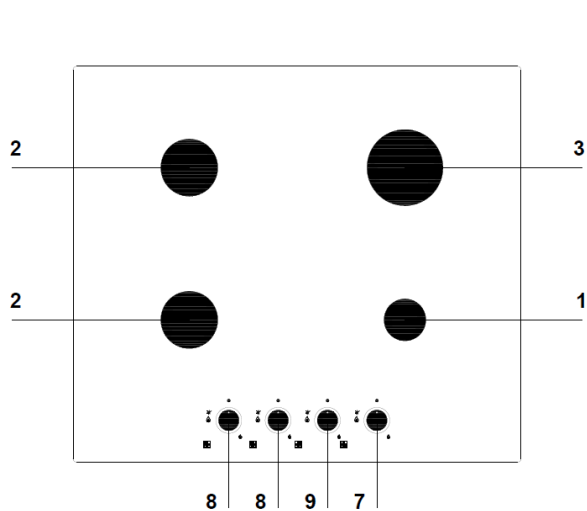
Τύπος Καυστήρα	Διάμετρος Μαγειρικού σκεύους
Γουόκ	26-30 cm
Ραγδαία	24-26 cm
Κανονική	20-22 cm
Βοηθητική	12-18 cm

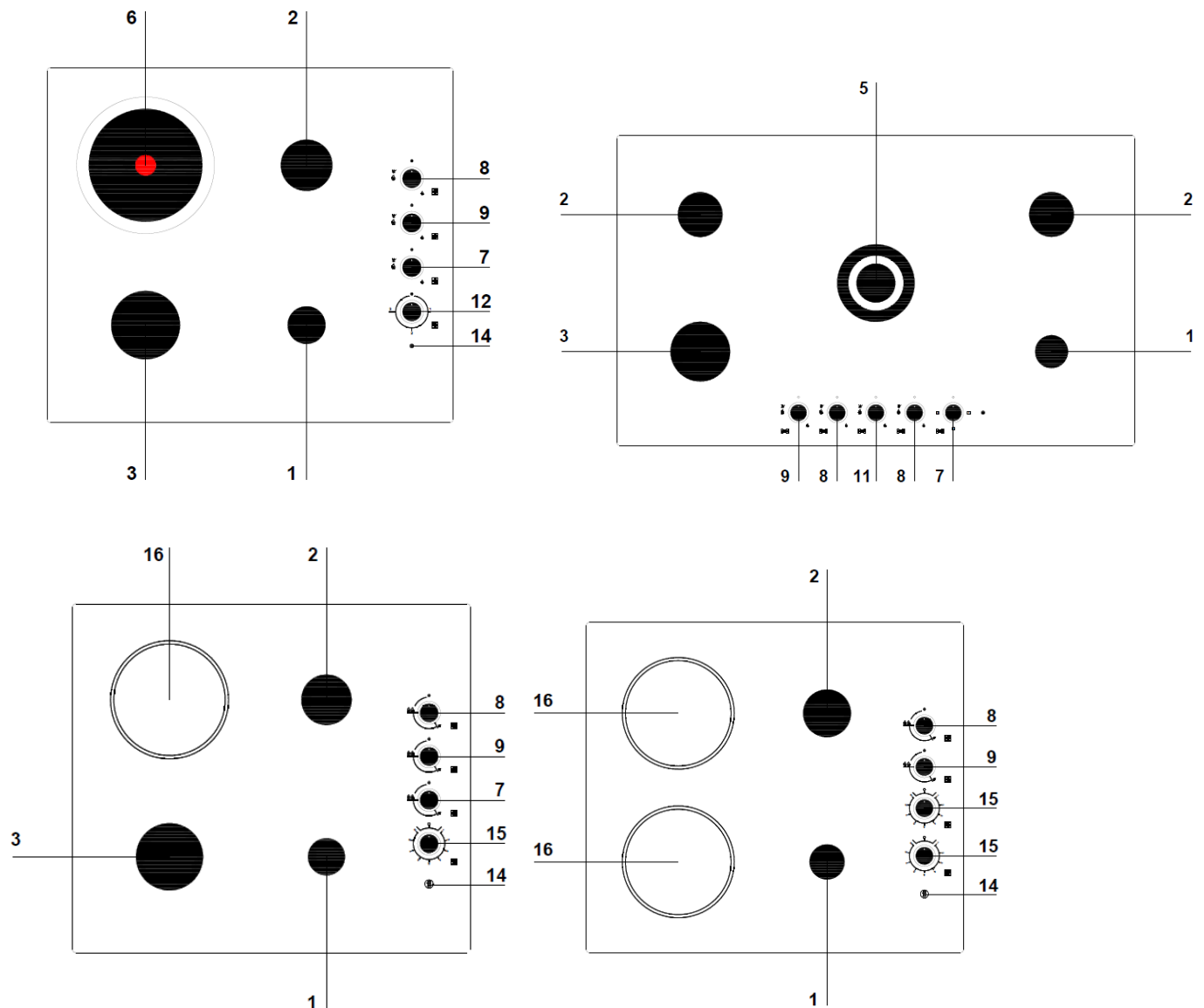
- Να επιλέγετε όσο το δυνατόν περισσότερο κάποιο επίπεδο μαγειρικό σκεύος στην εστία. Με αυτόν τον τρόπο, η ενέργεια της θερμότητας μπορεί να χρησιμοποιηθεί στο μέγιστο. Η χρήση της στραμμένη προς τα έξω (κυρτό δοχείο) δεν συνιστάται. (Σχήμα 8)



Σχήμα 8

**Περιγραφή της Συσκευής**

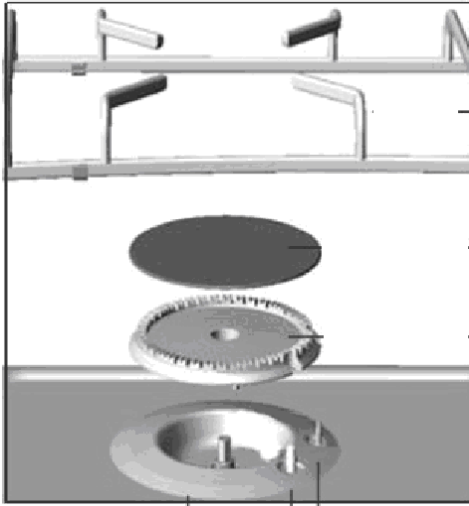




1. ΕΦΕΔΡΙΚΟΣ ΚΑΥΣΤΗΡΑΣ
2. ΜΕΣΑΙΟΣ ΚΑΥΣΤΗΡΑΣ
3. ΜΕΓΑΛΟΣ ΚΑΥΣΤΗΡΑΣ
4. ΜΙΚΡΕΣ ΓΟΥΟΚ
5. ΜΕΓΑΛΕΣ ΓΟΥΟΚ
6. ΘΕΡΜΑΝΤΙΚΗ ΠΛΑΚΑ (Ø 145 χιλιοστών)
7. ΚΟΥΜΠΙ ΕΛΕΓΧΟΥ ΕΦΕΔΡΙΚΟΥ ΚΑΥΣΤΗΡΑ
8. ΚΟΥΜΠΙ ΕΛΕΓΧΟΥ ΜΕΣΑΙΟΥ ΚΑΥΣΤΗΡΑ
9. ΚΟΥΜΠΙ ΕΛΕΓΧΟΥ ΜΕΓΑΛΟΥ ΚΑΥΣΤΗΡΑ
10. ΚΟΥΜΠΙ ΕΛΕΓΧΟΥ ΚΑΥΣΤΗΡΑ ΜΙΚΡΟΥ ΓΟΥΟΚ
11. ΚΟΥΜΠΙ ΕΛΕΓΧΟΥ ΜΕΓΑΛΟΥ ΚΑΥΣΤΗΡΑ
12. ΚΟΥΜΠΙ ΕΛΕΓΧΟΥ ΘΕΡΜΟΤΗΤΑΣ
13. ΚΟΥΜΠΙ ΧΡΟΝΟΜΕΤΡΗΤΗ
14. SIGNAL LAMB
15. ΚΟΥΜΠΙ ΕΛΕΓΧΟΥ ΥΑΛΟΚΕΡΑΜΙΚΗΣ ΕΠΙΦΑΝΕΙΑΣ
16. ΥΑΛΟΚΕΡΑΜΙΚΕΣ ΕΣΤΙΕΣ

### Χρήση της Συσκευής

- Το μέγεθος της φλόγας αερίου προσαρμόζεται στο μέγεθος της κουζίνας. Ρυθμίστε τις φλόγες της κουζίνας με τέτοιο τρόπο έτσι ώστε να μην προεξέχει από το σκεύος. Τοποθετήστε το μαγειρικό σκεύος στο κέντρο της εστίας.
- Τοποθετείστε το μαγειρικό σκεύος με τέτοιο τρόπο έτσι ώστε οι λαβές να μην έρχονται σε επαφή με θερμαινόμενα σημεία της συσκευής.
- Βεβαιωθείτε ότι ο καυστήρας, τα καπάκια καυστήρα και τα φλογοβόλα βρίσκονται στις σωστές θέσεις πριν την χρήση της συσκευής. (Σχήμα 9)



Βεβαιωθείτε ότι η κεφαλή του καυστήρα έχει τοποθετηθεί σωστά.



Σχήμα 9

#### ΕΝΕΡΓΟΠΟΙΩΝΤΑΣ ΤΙΣ ΖΩΝΕΣ ΘΕΡΜΑΝΣΗΣ


Στον πίνακα ελέγχου υπάρχουν κουμπιά που αντιστοιχούν στον κάθε καυστήρα και αφορούν τον έλεγχο τους. Επιπλέον η κάθε εστία περιλαμβάνει και ένα κουμπί για το σύστημα ανάφλεξης. (Σχήμα 10)


Για να ανοίξει η εστία, πιάστε το κουμπί και περιστρέψτε το αριστερόστροφα. Για να συμπεριλάβετε στο παραγόμενο αέριο και σπινθήρα κρατήστε πατημένο το κουμπί για 3-4 δευτερόλεπτα και στη συνέχεια κλείστε το. Για να ρυθμίσετε την ένταση της φλόγας περιστρέψτε το κουμπί δεξιόστροφα. Εάν η φλόγα σβήσει, απενεργοποιήστε το κουμπί με την αλλαγή στη θέση OFF και στη συνέχεια επαναλάβετε τη διαδικασία που περιγράφεται παραπάνω.




Σχήμα 10

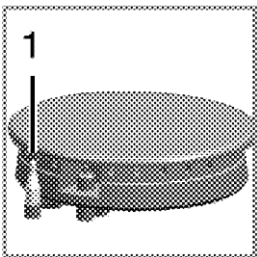


Επιλέξτε το κουμπί με το σήμα  και περιστρέψτε το αριστερά. Η φλόγα ξεκινάει να ανάβει.

Σε αυτή τη θέση περιμένετε μέχρι να μεταφερθεί το αέριο στην εστία. Μόλις δείτε τη φλόγα περιστρέψτε αριστερά στη σήμανση .

Μπορείτε να ρυθμίσετε το μέγεθος της φλόγας περιστρέφοντας το κουμπί μεταξύ των  σημάτων.

**ΠΡΟΣΟΧΗ!** Σε περίπτωση που κατά την ενεργοποίηση του καυστήρα γίνει κάποιο λάθος, απενεργοποιήστε τον και μην προσπαθήσετε να τον ενεργοποιήσετε για το επόμενο 1 λεπτό. ΣΥΣΚΕΥΗ ΑΣΦΑΛΕΙΑΣ ΔΙΑΚΟΠΗΣ ΑΕΡΙΟΥ



Η συσκευή ασφαλείας διακοπής αερίου διακόπτει την εκπομπή αερίου σε περιπτώσεις υπερχειλίσσης υγρών στις εστίες θέρμανσης ή σε εκρήξεις.

Ενεργοποιήστε το κουμπί περιστρέφοντάς το αριστερόστροφα και ενεργοποιήστε το κύκλωμα θέρμανσης. Μόλις το σύστημα υπερθερμανθεί κρατήστε πατημένο για 3-5 δευτερόλεπτα και η συσκευή ασφαλείας θα λειτουργήσει.

Αν το ψήσιμο δεν εκτελείται μετά πιέζοντας και αφήνοντας το κουμπί, επαναλάβετε την ίδια διαδικασία κρατώντας πατημένο το κουμπί 15 δευτερόλεπτα.

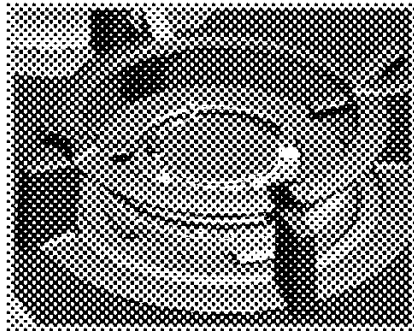
Αν το ψήσιμο δεν εκτελείται, μην πιέζετε το κουμπί περισσότερο από 15 δευτερόλεπτα. Μετά από αναμονή ενός λεπτού, επαναλάβετε τη διαδικασία ψήσιματος.

**ΠΡΟΣΟΧΗ:** Η συσκευή δεν πρέπει να λειτουργεί για περισσότερο από 15 s. Εάν μετά από 15 δευτερόλεπτα ο καυστήρας δεν έχει ανάψει, σταματήστε τη λειτουργία της συσκευής και περιμένετε τουλάχιστον ένα λεπτό πριν επιχειρήσετε μια περαιτέρω ανάφλεξη του καυστήρα.

Σε περίπτωση που οι φλόγες του καυστήρα έχουν σβήσει κατά λάθος, απενεργοποιήστε τον έλεγχο του καυστήρα και μην προσπαθήσετε να ξανά ανάψει ο καυστήρας για τουλάχιστον ένα λεπτό.

**ΣΗΜΕΙΩΣΗ:** Όταν χρησιμοποιείτε ηλεκτρική ανάφλεξη για πρώτη φορά, είναι φυσιολογικό να δοκιμάσετε αρκετές φορές την ηλεκτρική ανάφλεξη, λόγω του αέρα στο σωλήνα αερίου.

## \*ΠΩΣ ΝΑ ΧΡΗΣΙΜΟΠΟΙΗΣΕΤΕ ΚΑΥΣΤΗΡΑ ΤΗΣ ΕΣΤΙΑΣ ΓΟΥΟΚ



Το κύριο χαρακτηριστικό του καυστήρα Γουόκ είναι το γρήγορο μαγείρεμα. Ιδιαίτερα χρησιμοποιείται στην ασιατική κουζίνα.

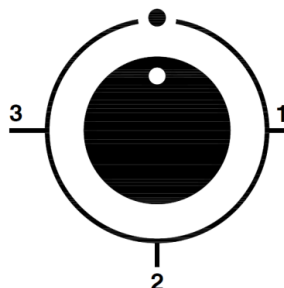
Το Γουόκ μαγειρεύει κιμά λαχανικά και κρέατα με χαμηλή φωτιά σε σύντομο χρονικό διάστημα. Σε αυτή τη τεχνική χρησιμοποιούνται ειδικά σκεύη που είναι φτιαγμένα από ατσάλι και είναι στρογγυλά, μεγάλα και βαθιά.

Οι υψηλές θερμοκρασίες και η μεγάλη μετάδοση της θερμότητας σε αυτά τα μαγειρικά σκεύη βοηθούν την διατήρηση της θρεπτικής αξίας του φαγητού. Αν θέλετε, σε αυτόν τον καυστήρα μπορείτε να χρησιμοποιήσετε και τα υπόλοιπα μαγειρικά σκεύη αρκεί να αφαιρέσετε την θήκη γουόκ από τον καυστήρα.

\*περιέχεται μόνο σε ορισμένα μοντέλα

### ΧΡΗΣΗ ΤΩΝ ΗΛΕΚΤΡΙΚΩΝ ΕΣΤΙΩΝ

- Ο διακόπτης ελέγχου της ηλεκτρικής εστίας θέρμανσης ενεργοποιείται περιστρέφοντάς τον είτε δεξιόστροφα είτε αριστερόστροφα. Το κάθε βήμα λειτουργίας φαίνεται παρακάτω. Για την απενεργοποίηση του ηλεκτρικού δίσκου θέρμανσης περιστρέψτε το κουμπί στο μηδέν. (Πίνακας 2)



Θέση Κουμπιού	Εκπομπή θερμότητας	Πιθανές διαδικασίες μαγειρέματος
0	Off	Off
1	Χαμηλή	Διατηρεί το φαγητό χλιαρό
2	Μεσαία	Μαγείρεμα: Λαχανικά, σουπές κλπ
3	Υψηλή	Μαγείρεμα-Βράσιμο

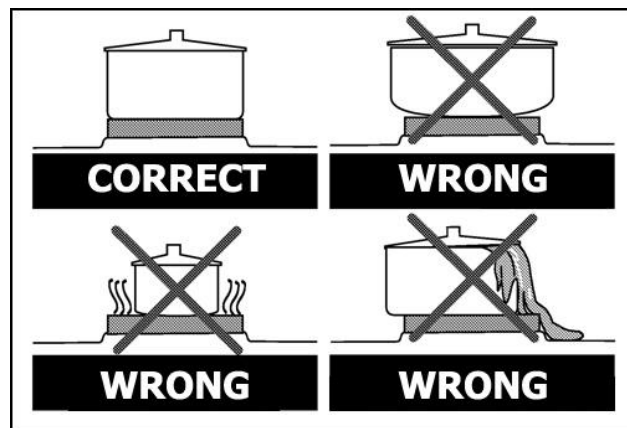
**Πίνακας 2**

- Μία εστία μπορεί να είναι είτε ηλεκτρική είτε όχι. Σε περίπτωση που είναι, τότε σημειώνεται με μία κόκκινη κουκίδα στο κέντρο της και θα ζεσταθεί πιο γρήγορα απ' ό,τι μία κανονική. Δεδομένου ότι οι κόκκινες κουκίδες είναι ζωγραφισμένες επάνω στις εστίες, με το πέρας του χρόνου ενδέχεται να αλλοιωθούν ή ακόμα και να εξαφανιστούν. Παρ' όλα αυτά, η απόδοση της εστίας δεν επηρεάζεται.
- Πριν από την χρήση της εστίας για πρώτη φορά ή μετά από μία μεγάλη περίοδο αδράνειας, αφήστε την αναμμένη για 10 λεπτά στη μέγιστη θερμοκρασία έτσι ώστε να σκληρύνει η επιφάνειά της.
- Κατά την πρώτη χρήση της ηλεκτρικής εστίας ενδέχεται να εμφανιστεί καυστική μυρωδιά καπνού. Αυτό προκαλείται από την θέρμανση του λίπους που χρησιμοποιείται ως μονωτικό υλικό για την εστία και δεν είναι ένα ασυνήθιστο φαινόμενο. Σε περίπτωση που συμβεί αυτό περιμένετε μέχρι να σβήσει ο καπνός και στη συνέχεια θερμαίνετε την εστία στην ελάχιστη θερμοκρασία για 15 λεπτά χωρίς την χρήση κάποιου μαγειρικού σκεύους.
- Πάντα να τοποθετείτε ένα μαγειρικό σκεύος στη θερμαντική πλάκα προτού την ενεργοποιήσετε.
- Το μέγεθος του τηγανιού πρέπει να είναι όσο το δυνατόν πλησιέστερο στη διάμετρο της ηλεκτρικής εστίας. Ποτέ μην χρησιμοποιείτε σκεύη που είναι μικρότερα από την διάμετρο των εστιών (Πίνακας 3)

Τύπος Εστίας	Διάμετρος μαγειρικού Σκεύους
Ø145 mm	150 – 200 mm

**Πίνακας 3**

- Τα μαγειρικά σκεύη πάνω στην επιφάνεια του θερμαντήρα πρέπει να χρησιμοποιούνται με προσοχή. Ενδεχόμενη βλάβη της επιφάνειας της θερμαντικής πλάκας δεν καλύπτεται από την εγγύηση.
- Η καλή επαφή ανάμεσα στην θερμαντική πλάκα και το μαγειρικό σκεύος εξασφαλίζει την καλύτερη απόδοση θερμότητας. (Σχήμα 11)



Σχήμα 11

- Μην χρησιμοποιείτε ένα τηγάνι με κυρτό ή κοίλο πυθμένα.
- Η βάση του σκεύους πρέπει να είναι στεγνή. Ποτέ μην τοποθετείτε ταγιά με βρεγμένα βάσεις πάνω στην ηλεκτρική κουζίνα.
- Πάντα να βεβαιώνετε ότι τα χερούλια του μαγειρικού σκεύους είναι στραμμένα προς το κέντρο για να αποφευχθούν εγκαύματα ή άλλου είδους ατυχήματα. Μην χρησιμοποιείτε σκεύη με λαβές που ενδέχεται να καλύψουν τα κουμπιά της συσκευής.
- Να τοποθετείτε πάντα το καπάκι των μαγειρικών σκευών.
- Τα άδεια μαγειρικά σκεύη δεν πρέπει να παραμένουν πάνω στις εστίες καθώς και η επιφάνεια των εστιών δεν πρέπει να παραμένει κενή κατά την λειτουργία της.
- Μην ξεχνάτε ότι οι εστίες παραμένουν ζεστές και μετά την απενεργοποίησή τους. Ποτέ να μην αγγίζετε με γυμνά χέρια ή με άλλα αντικείμενα για την αποφυγή εγκαυμάτων.
- Μετά τη χρήση, σκουπίστε τη θερμή πλάκα με ένα υγρό πανί. Μπορείτε επίσης να χρησιμοποιήσετε καθαριστικό για το σκοπό αυτό.
- Ποτέ μη χρησιμοποιείτε μυτερά ή αιχμηρά αντικείμενα (π.χ. μαχαίρι) για να αφαιρέσετε τα υπολείμματα φαγητών από την ηλεκτρική κουζίνα.
- Μετά τον καθαρισμό της ηλεκτρικής κουζίνας ενεργοποιήστε την για λίγα λεπτά για να στεγνώσει.
- Οι εστίες θερμαίνονται κατά την χρήση τους οπότε πρέπει να τηρούνται όλα τα μέτρα ασφαλείας. Τα παιδιά πρέπει να φυλάσσονται μακριά μέχρι να κρυώσουν.
- Μην αφήνετε τη συσκευή χωρίς επίβλεψη όταν η συσκευή βρίσκεται σε χρήση.
- Το χρώμα του πλαισίου γύρω από την συσκευή ενδέχεται να μεταβληθεί με την πάροδο του χρόνου λόγω της εναλλαγής θερμότητας.
- Οποιοσδήποτε επισκευές ή ρυθμίσεις που μπορεί να απαιτηθούν πρέπει να γίνονται μόνο από επίσημο εξουσιοδοτημένο τεχνικό.

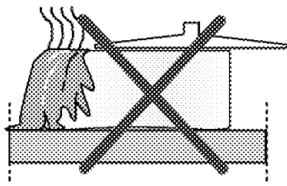
#### \*ΠΩΣ ΝΑ ΧΡΗΣΙΜΟΠΟΙΗΣΕΤΕ ΤΗΝ ΥΑΛΟΚΕΡΑΜΙΚΗ ΕΠΙΦΑΝΕΙΑ ΕΣΤΙΑΣ

Οι υαλοκεραμικές εστίες είναι ανθεκτικές στην θερμότητα και δεν επηρεάζονται από τις υψηλές διαφορές της θερμοκρασίας.

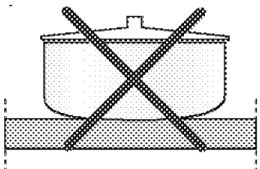
Μην χρησιμοποιείτε τις υαλοκεραμικές εστίες για να τοποθετήσετε ή να κόψετε κάτι.

Να χρησιμοποιείτε σκεύη με στρογγυλεμένο πυθμένα έτσι ώστε να μη προκληθούν ζημιές στην επιφάνεια της εστίας.

Μην χρησιμοποιείτε μαγειρικά σκεύη αλουμινίου. Το αλουμίνιο είναι ένα υλικό που βλάπτει την επιφάνεια της συσκευής.

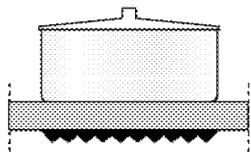


Οι διαρροές μπορεί να βλάψουν την επιφάνεια της συσκευής και αποτελούν κίνδυνο πυρκαγιάς.

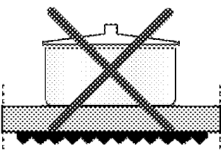


Μην χρησιμοποιείτε κοίλα ή κυρτά μαγειρικά σκεύη.



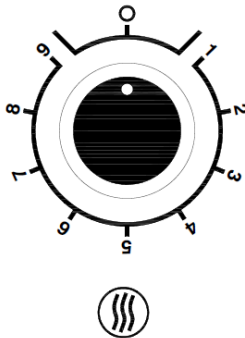


Χρησιμοποιείτε μόνο επίπεδα μαγειρικά σκεύη για μεγαλύτερη απόδοση θερμότητας.



Σε περίπτωση που η διάμετρος του μαγειρικού σκεύους είναι πολύ μικρή θα υπάρξει απώλεια θερμότητας.

\*Στις κεραμικές εστίες υπάρχει ένας κατάλληλος δείκτης που παραμένει ενεργοποιημένος όταν η θερμοκρασία των εστιών βρίσκεται από ένα όριο και πάνω, ενώ απενεργοποιείται όταν η θερμοκρασία μειωθεί από αυτό το όριο.



\*συμπεριλαμβάνεται μόνο σε ορισμένα μοντέλα.

### Καθαρισμός και Συντήρηση

Η συσκευή πρέπει να καθαρίζεται μετά από κάθε χρήση. Με αυτό τον τρόπο απομακρύνονται τα υπολείμματα και δεν καίγονται σε επόμενη χρήση. Δεν απαιτείται κάποιο ειδικό καθαριστικό, ζεστό νερό, ένα μαλακό πανί και λίγο απορρυπαντικό πιάτων είναι αρκετά για τον καθαρισμό της συσκευής. Τέλος, στεγνώνουμε την συσκευή με ένα στεγνό πανί.

ΒΕΒΑΙΩΘΕΙΤΕ ΟΤΙ ΟΙ ΕΣΤΙΕΣ ΚΑΙ ΟΙ ΚΑΥΣΤΗΡΕΣ ΕΙΝΑΙ ΚΑΘΑΡΟΙ ΚΑΙ ΣΤΕΓΝΟΙ.



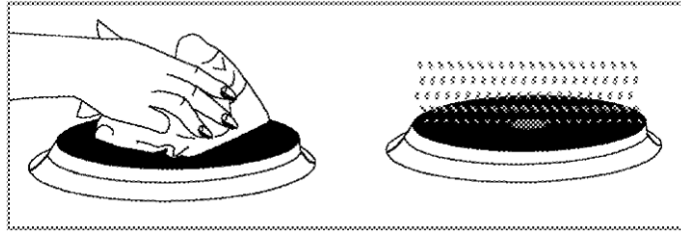
- Αποσυνδέστε πριν από το καθαρίσμα.
- Περιμένετε να κρύνει η συσκευή πριν από τον καθαρισμό,
- Καθαρίστε τις ασφάλινες επιφάνειες με την χρήση ειδικών καθαριστικών.
- Μην χρησιμοποιείτε υλικά όπως στερεά σκληρά καθαριστικά, μεταλλικές ξύστρες, μαλλιά χάλυβα ή λευκαντικά που μπορεί να βλάψουν την επιφάνεια για να καθαρίσετε την υαλοκεραμική εστία.
- Μην χρησιμοποιείτε συρμάτινα εργαλεία για την απομάκρυνση των ρύπων.
- Μην αφήνετε λιπαντικά και όξινα υλικά σε χρωματιστές ή ανοξειδωτες επιφάνειες.
- Βεβαιωθείτε για τη σωστή τοποθέτηση των καυστήρων και των υπόλοιπων εξαρτημάτων.
- Βεβαιωθείτε ότι η συσκευή είναι καθαρή και στεγνή πριν την ενεργοποίησή της.



**ΠΡΟΣΟΧΗ!!** Μην πλένετε τους καυστήρες σε πλυντήριο πιάτων, ενδέχεται να προκύψει αλλαγή χρώματος.

## Καθαρισμός και Συντήρηση διαχωρισμάτων ηλεκτρικής κουζίνας

- Κλείστε όλα τα ηλεκτρικά χωρίσματα και περιμένετε μέχρι να κρυσώσουν.
- Καθαρίστε όλα τα ηλεκτρικά εξαρτήματα σύμφωνα με το Σχήμα 12.
- Μετά το καθάρισμα θερμάνετε λίγο την συσκευή ώστε να κρυσώσει.
- Για την προστασία των εστιών λιπαίνετε περιστασιακά με ειδικά έλαια δημιουργώντας ένα λεπτό στρώμα στην επιφάνεια.



Σχήμα 12

## Καθαρισμός και Συντήρηση υαλοκεραμικών επιφανειών

- Οι υαλοκεραμικές επιφάνειες πρέπει να καθαρίζονται με κρύο νερό και με ένα μαλακό πανί να απορροφούνται τα υπολείμματα νερού. Τυχόν υπολείμματα ενδέχεται να βλάψουν την συσκευή σε επόμενη χρήση.
- Αποξηραμένα υπολείμματα δεν πρέπει να απομακρύνονται με αιχμηρά αντικείμενα ή τρίψιμο.
- Κιτρινο-λευκοί λεκέδες αφαιρούνται με την χρήση όξινων προϊόντων όπως λεμόνι ή ξύδι.
- Σε περίπτωση που η επιφάνεια είναι πολύ βρώμικη αφήστε ένα σφουγγάρι να απορροφήσει το καθαριστικό και στη συνέχεια αφαιρέστε τα υπολείμματα με ένα μαλακό βρεγμένο πανί.
- Υπολείμματα από τρόφιμα που περιέχουν ζάχαρη πρέπει να απομακρύνονται άμεσα από την επιφάνεια. Σε αντίθετη περίπτωση μπορεί να προκύψει μόνιμη βλάβη της υαλοκεραμικής επιφάνειας.
- Ενδεχόμενος αποχρωματισμός με την πάροδο του χρόνου δεν επηρεάζει την λειτουργικότητα της συσκευής και δεν αποτελεί αιτία για αντικατάστασή της.

## **Πληροφορίες Μεταφοράς**

- Να φυλάσσεται στην αρχική συσκευασία με την σχετική σήμανση.
- Αν η αρχική συσκευασία δεν είναι διαθέσιμη να φυλάσσεται σε συσκευασία με κατάλληλα υλικά για την προφύλαξη της συσκευής.
- Κατά την μεταφορά η άνω πλευρά της συσκευασίας πρέπει να είναι παράλληλη με το έδαφος.
- Κατά την μεταφορά προσδέστε κατάλληλα τις εστίες, τους καυστήρες και όλα τα μετακινούμενα εξαρτήματα της συσκευής.
- Τυλίξτε με χοντρό χαρτοκιβώτιο ή αφρώδη συσκευασία την συσκευή κατά την μεταφορά της για να αποφευχθούν τυχόν ζημιές.

## **Αντιμετώπιση Προβλημάτων**

Μην προσπαθήσετε να επισκευάσετε το προϊόν σε καμία περίπτωση. Η οποιαδήποτε παρέμβαση στο προϊόν μπορεί να γίνει μόνο από το εξουσιοδοτημένο service. Οι παρακάτω διαδικασίες μπορούν να γίνουν πριν από την κλήση της υπηρεσίας. Σε περίπτωση που δεν αποδώσουν πρέπει να επικοινωνήσετε με το εξουσιοδοτημένο service.

### Ο καυστήρας δεν λειτουργεί όταν πιάζω τους διακόπτες ελέγχου.

Είναι η ηλεκτρική σύνδεση της εστίας σωστή;

Μπορεί να υπάρχει ένα χτύπημα

Είναι ο αναπτήρας καθαρός;

Οι καυστήρες (καυστήρας, καπάκι του καυστήρα, κλπ) εφαρμόζουν σωστά;

Μόνο ένας διακόπτης ελέγχου πιέζεται, αλλά όλοι οι αναπτήρες λειτουργούν.

Αυτό δεν είναι βλάβη. Ο αναπτήρας είναι το κέντρο του συστήματος μας και όλοι οι αναπτήρες λειτουργούν ταυτόχρονα.

Οι αναπτήρες λειτουργούν, αλλά οι ζώνες θέρμανσης δεν τροφοδοτούνται.

• Οι σωλήνες αερίου που συνδέουν την εστία μπορεί να έχουν υποστεί βλάβη.

• Κύρια βάνα αερίου μπορεί να κλείσει.

• σωλήνα αερίου ή δεξαμενή που χρησιμοποιείτε μπορεί να είναι άδειο.

• Εάν εγκαταστήσετε την εστία πρόσφατα ή αντικαταστήσετε το σωλήνα, κρατήστε το διακόπτη ελέγχου ένα ή δύο δευτερόλεπτα ανοιχτό. (μέχρι το αέριο φτάσει στην εστία)

Από τη στιγμή που εξέρχονται από το κουμπί, η φωτιά είχε σβήσει.

- Μετά το ψήσιμο του εστιές, πάμε για σπρώχνοντας προς τα κάτω το διακόπτη ελέγχου για ένα ή δύο δευτερόλεπτα.
- δαχτυλίδια Σφραγίδα υπό τον διακόπτη ελέγχου πάρει χαλαρά.

- Ένα ισχυρό ρεύμα αέρα μπορεί να σβήσετε την εστία.
- Βεβαιωθείτε ότι τα εξαρτήματα εστιών (καυστήρας καπάκι, καυστήρα, κλπ) ταιριάζει σωστά. Φωτιά δεν βγαίνει έξω ή φυσάει πολύ, όταν ο διακόπτης βρίσκεται στη χαμηλότερη θέση.
- Ένα ισχυρό μέσο ρεύμα αέρα μπορεί να σβήσει την εστία.
- Τα συνδεδεμένα μπεκ και το φυσικό αέριο που χρησιμοποιούνται πρέπει να ελέγχονται σωστά.
- Βεβαιωθείτε ότι τα κυκλώματα θέρμανσης (καυστήρας κάλυμμα και καυστήρες) και μπεκ είναι καθαρά. Βεβαιωθείτε για την σωστή τοποθέτηση του καυστήρα και των εξαρτημάτων του.

Οι διακόπτες θερμαίνονται κατά τη διάρκεια του μαγειρέματος.

- Τοποθετήστε τα μαγειρικά σκεύη στο κέντρο των εστιών και όχι κοντά στους διακόπτες.

Κιτρινίζει η πλάκα εστιών

- Αν υπάρχει ένα τμήμα που λειτουργεί ηλεκτρικά στην εστία σας, το κιτρίνισμα μπορεί να προκύψει στην πλάκα μαγειρέματος μετά από λειτουργία της θέρμανσης. Η κατάσταση αυτή δεν είναι σφάλμα. Αυτό δεν αποτελεί λόγο για την αντικατάσταση του προϊόντος.

Ακούγονται διάφοροι ήχοι κατά την λειτουργία της συσκευής.

- Αυτό δεν είναι βλάβη. Όταν τα μεταλλικά μέρη θερμαίνονται μπορεί να προκαλέσουν διάφορους θορύβους.

Η Ενδεικτική λυχνία δεν λειτουργεί.

- Πιθανότητα έχει καεί η ασφάλεια του τροφοδοτικού της συσκευής.



Αυτή η συσκευή, είναι σύμφωνη με τις οδηγίες 2012/19 / ΕΕ στην Ευρώπη για τα Απόβλητα Ηλεκτρικού και Ηλεκτρονικού Εξοπλισμού (ΑΗΗΕ). Πριν από την απομάκρυνση της συσκευής θα πρέπει να τηρούνται οι περιβαλλοντολογικοί κανόνες και οι κανόνες υγείας, διαφορετικά αυτό θα αποτελούσε ακατάλληλους ρύπους. Το παραπάνω σύμβολο αφορά προϊόντα που αντιμετωπίζονται ως οικιακά απορρίμματα, ηλεκτρικού και ηλεκτρονικού εξοπλισμού και είναι για την παράδοση των εγκαταστάσεων συλλογής απορριμμάτων. Η διαδικασία καταστροφής του προϊόντος πρέπει να είναι σύμφωνη με τους τοπικούς περιβαλλοντικούς κανονισμούς. Λεπτομερείς πληροφορίες για την ανακύκλωση του προϊόντος λαμβάνονται από τις αρμόδιες υπηρεσίες.

