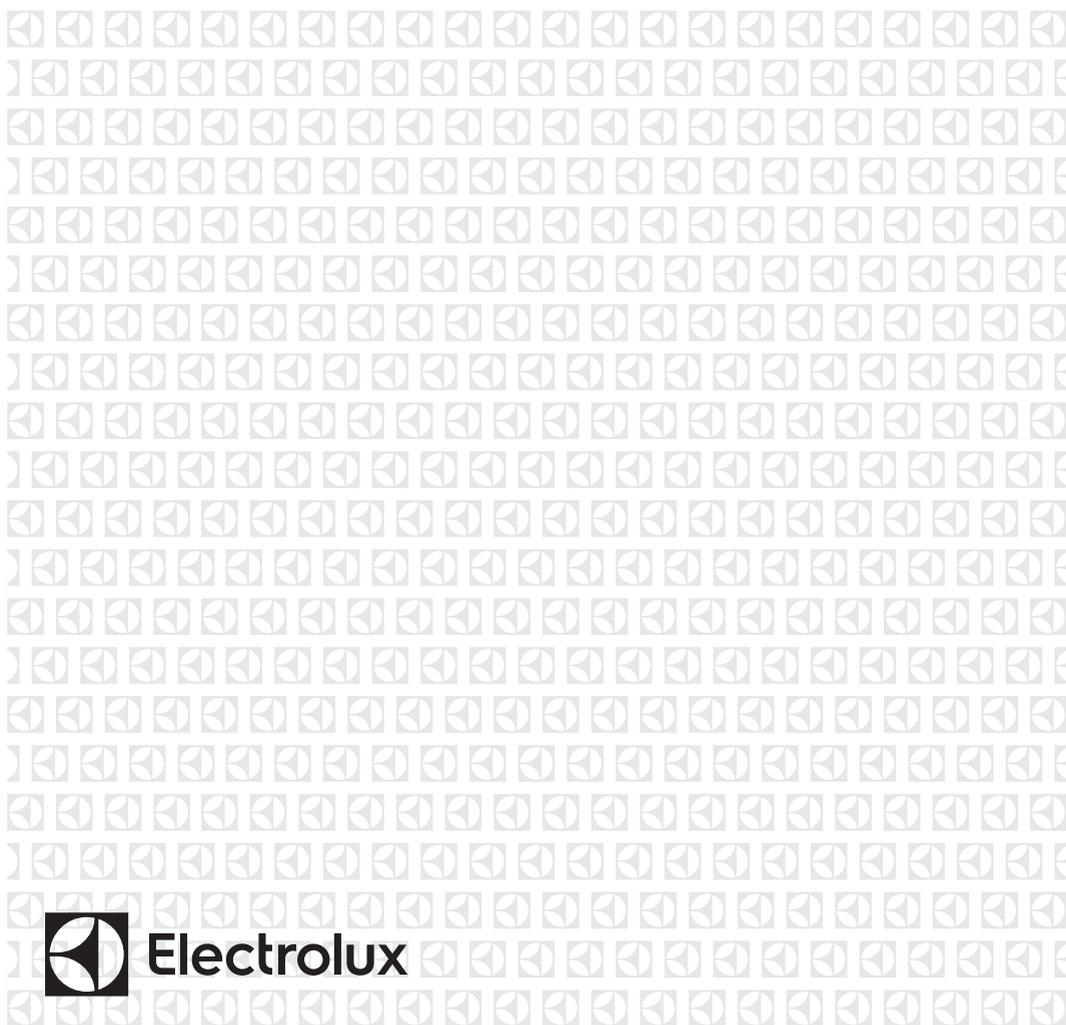




BG Плъча
HU Főzőlap
RO Plită

Ръководство за употреба 2
Használati útmutató 22
Manual de utilizare 42



СЪДЪРЖАНИЕ

1. ИНФОРМАЦИЯ ЗА БЕЗОПАСНОСТ.....	2
2. ИНСТРУКЦИИ ЗА БЕЗОПАСНОСТ.....	5
3. ИНСТАЛИРАНЕ.....	7
4. ОПИСАНИЕ НА УРЕДА.....	8
5. ВСЕКИДНЕВНА УПОТРЕБА.....	10
6. ПРЕПОРЪКИ И СЪВЕТИ.....	15
7. ГРИЖИ И ПОЧИСТВАНЕ.....	17
8. ОТСТРАНЯВАНЕ НА НЕИЗПРАВНОСТИ.....	18
9. ТЕХНИЧЕСКИ ДАННИ.....	20
10. ЕНЕРГИЙНА ЕФЕКТИВНОСТ.....	21

МИСЛИМ ЗА ВАС

Благодарим ви, че закупихте уред от Electrolux. Избрахте продукт, който носи със себе си десетилетия професионален опит и нововъведения. Оригинален и стилен, той е създаден с мисъл за вас. Така че, когато и да го използвате, можете да сте сигурни, че ще получите невероятни резултати по всяко време.

Добре дошли в Electrolux.

Посетете нашия уебсайт, за да:



Получите полезни съвети, брошури, отстраняване на неизправности, сервизна информация:

www.electrolux.com/webselfservice



Регистрирайте своя продукт за по-добро обслужване:

www.registerelectrolux.com



Купите аксесоари, консумативи и оригинални резервни части за вашия уред:

www.electrolux.com/shop

ГРИЖИ ЗА КЛИЕНТА И ОБСЛУЖВАНЕ

Препоръчваме използването на оригинални резервни части.

Когато се свързвате с нашия оторизиран отдел "Обслужване", трябва да имате под ръка следната информация: Модел, PNC (номер на продукт), сериен номер.

Информацията можете да намерите на табелката с данни.

 Предупреждение / Внимание-Важна информация за безопасност

 Обща информация и съвети

 Информация за опазване на околната среда

Запазваме си правото на изменения.

1. ИНФОРМАЦИЯ ЗА БЕЗОПАСНОСТ

Внимателно прочетете предоставените инструкции преди инсталиране и употреба на уреда.

Производителят не е отговорен за контузии или наранявания в резултат на неправилна инсталация или употреба. Винаги дръжте инструкциите на безопасно и лесно за достъп място за справка в бъдеще.

1.1 Безопасност за децата и хората с ограничени способности

- Този уред може да бъде използван от деца над 8 годишна възраст, както и лица с намалени физически, сетивни и умствени възможности или лица без опит и познания, само ако те са под наблюдение или бъдат инструктирани относно безопасната употреба на уреда и възможните рискове.
- Деца между 3- и 8-годишна възраст и хора с тежки или комплексни увреждания трябва да се държат далеч от уреда, освен ако не са под постоянно наблюдение.
- Деца под 3-годишна възраст трябва да се държат далеч от уреда, освен ако не са под постоянно наблюдение.
- Не позволявайте на деца да си играят с уреда.
- Дръжте всичките опаковачни материали далеч от деца и ги изхвърлете, както е редно.
- Пазете децата и домашните любимци далеч от уреда, когато работи или когато изстива. Достъпните части са горещи.
- Ако уредът има устройство за детска безопасност, то трябва да се активира.
- Деца няма да извършват почистване или поддръжка на уреда без надзор.

1.2 Общи мерки за безопасност

- **ВНИМАНИЕ:** Уредът и неговите достъпни части се нагорещават по време на употреба. Трябва да се

внимава и да се избягва докосване на нагревателите.

- Не използвайте уреда с външен таймер или отделна система за дистанционно управление.
- **ВНИМАНИЕ:** Пържене с мазнина или олио, без надзор, може да е опасно и да предизвика пожар.
- **НИКОГА** не се опитвайте да загасите пожар с вода, а изключете уреда и след това покрийте пламъка напр. с капак или огнеупорно одеяло.
- **ПРЕДУПРЕЖДЕНИЕ:** Процесът на готвене трябва да бъде наблюдаван. Краткият процес на готвене трябва да се наблюдава постоянно.
- **ВНИМАНИЕ:** Опасност от пожар: Не съхранявайте предмети върху готварския плот.
- Метални предмети като ножове, вилици, лъжици и капаци, не трябва да се поставят върху готв. плот, тъй като могат да се загреят.
- Не почиствайте уреда с парочистачка.
- След употреба, изключете готв. плот от ключ за управление и не разчитайте на функцията за локализиране на съдове.
- Ако стъклокерамичната / стъклената повърхност е напукана, изключете уреда и го изключете от електрическата мрежа. В случай че уредът е свързан директно към електрическата мрежа с помощта на съединителна кутия, премахнете предпазителя, за да изключите уреда от електрическата мрежа. В противен случай се свържете с оторизирания сервизен център.
- Ако хранващият кабел е повреден, той трябва да се смени от производителя, оторизиран сервиз или лица със сходна квалификация, за да се избегне опасност.
- **ВНИМАНИЕ:** Използвайте само предпазители за котлони разработени от производителя или упоменати от него в инструкциите за употреба, или предпазители за котлони вградени в уреда.

Използването на неподходящи предпазители може да доведе до злополуки.

2. ИНСТРУКЦИИ ЗА БЕЗОПАСНОСТ

2.1 Монтаж



ВНИМАНИЕ!

Само квалифициран човек може да извърши монтажа на уреда.



ВНИМАНИЕ!

Опасност от нараняване или повреда на уреда.

- Премахнете всякакво опаковане.
- Не монтирайте или използвайте наранен уред.
- Следвайте инструкциите за инсталиране, приложени към уреда.
- Трябва да спазвате минималното разстояние до други уреди и устройства.
- Винаги внимавайте, когато местите уреда, тъй като е тежък. Винаги използвайте предпазни ръкавици и затворени обувки.
- Уплътнете срязаните повърхности с уплътнител, за да предотвратите издуване поради влага.
- Предпазвайте долната част на уреда от пара и влага.
- Не поставяйте уреда близо до врата или под прозорец. Така ще предотвратите падането на горещи готварски съдове от уреда, когато се отвори вратата или прозорецът.
- Всеки уред има охлаждащи вентилатори на дъното.
- Ако уреда е монтиран над чекмеджето:
 - Не складирайте малки парченца или хартийки, които могат да бъдат всмукани и да наранят охлаждащите вентилатори или да повредят охлаждащата система.
 - Пазете дистанция от минимум 2 см между дъното на уреда и складираните части в чекмеджето.

- Отстранете всякакви разделящи панели, монтирани в шкафа под уреда.

2.2 Свързване към електрическата мрежа



ВНИМАНИЕ!

Риск от пожар или токов удар.

- Всички ел. връзки трябва да се извършат от квалифициран електричар.
- Уредът трябва да е заземен.
- Преди за извършване на действие, уверете се, че уредът е изключен от електрозахранването.
- Уверете се, че параметрите на табелката с технически данни са съвместими с електрическите данни на захранващата мрежа.
- Уверете се, че уредът е инсталиран правилно. Хлабави и неправилни електрически кабели или щепсели (ако са налични) могат да доведат до пренагряване на клемите.
- Използвайте правилен кабел за захранването.
- Не позволявайте електрическите кабели да се преплитат.
- Уверете се, че е монтирана защита от токов удар.
- Закрепете кабела с притягаща скоба против опъване.
- Уверете се, че кабелът за електрозахранването и щепсела (ако е наличен) не се докосват до нагорещения уред или горещи съдове за готвене, когато включите уреда в близките контакти.
- Не използвайте разклонители или адаптери с много входове.
- Не повреждайте захранващия щепсел (ако е наличен) и захранващия кабел. Свържете се с нашия оторизиран сервизен център или електротехник за смяната на повреден захранващ кабел.

- Защитата от токов удар на горещите и изолирани части трябва да бъде затегната по такъв начин, че да не може да се отстрани без инструменти.
- Свържете кабела за захранването към контакта единствено в края на инсталацията. Уверете се, че щепселът за захранване е достъпен след инсталирането.
- Ако контактът е разхлабен, не свързвайте захранващия щепсел.
- Не издърпвайте захранващия кабел, за да изключите уреда. Винаги издърпвайте щепсела.
- Използвайте само правилни устройства за изолация: предпазни прекъсвачи на мрежата, предпазители (предпазители от винтов тип трябва да се извадят от фасунгата), изключватели и контактори за утечка на заземяването.
- Електрическата инсталация трябва да има изолиращо устройство, което ви позволява да изключите уреда от ел. мрежата при всички полюси. Изолиращото устройство трябва да е с ширина на отваряне на контакта минимум 3 мм.
- Не използвайте уреда с мокри ръце или ако е в контакт с вода.
- Не използвайте уреда като работна повърхност или за съхранение.
- Ако повърхността на уреда е напукана, незабавно изключете уреда от щепсела. За да се предотврати токов удар.
- Потребители с пейсмейкър трябва да спазват дистанция най-малко 30 см от индукционната зона за готвене, когато уредът работи.
- Когато поставяте храна в горещо олио, може да пръска.



ВНИМАНИЕ!

Опасност от пожар или експлозия

- Нагорещените мазнини или масло могат да предизвикат възпламеними пари. Дръжте пламъците или нагорещените предмети далеч от мазнини или масло, когато готвите с тях.
- Парите, които се освобождават от много нагорещеното масло, могат да причинят спонтанно запалване.
- Използваното масло, което съдържа хранителни остатъци, може да причини пожар при пониски температури, отколкото маслото, използвано първия път.
- Не поставяйте запалителни материали или предмети, които са напоени със запалителни материали, в уреда, в близост до него или върху него.

2.3 Употреба



ВНИМАНИЕ!

Риск от нараняване, изгаряния и токов удар.

- Премахнете всички опаковки, етикети и защитно фолио (ако е приложимо) преди първа употреба.
- Този уред е предназначен само за домашна употреба.
- Не променяйте предназначението на уреда.
- Уверете се, че вентилационните отвори не са блокирани.
- Не оставяйте уреда без надзор, докато работи.
- Настройте зоната за готвене на "изкл." след всяка употреба.
- Не разчитайте на детектора на тигана.
- Не поставяйте прибори или капаци от тигани и тенджери върху зоните за готвене. Могат да се нагорещат.
- Не оставяйте горещи готварски съдове върху командното табло.
- Не поставяйте горещ капак на тиган върху стъклената повърхност на котлона.
- Не оставяйте готварските съдове да врят на сухо.
- Не позволявайте върху уреда да падат предмети или готварски съдове. Повърхността може да се повреди.
- Не активирайте зоните за готвене при празни готварски съдове или ако няма готварски съдове.



ВНИМАНИЕ!

Опасност от повреда в уреда.

- Не поставяйте алуминиево фолио върху уреда.
- Съдове за готвене от чугун, алуминий или с повредено дъно, могат да надраскат стъклото/ стъклокерамиката. Винаги повдигайте тези предмети нагоре, когато трябва да ги преместите по плочата за готвене.
- Този уред е предназначен само за готвене. Той не трябва да бъде използван за никакви други цели, например отопление на помещения.

2.4 Грижи и почистване

- Почиствайте редовно уреда, за да предотвратите разваляне на повърхностния материал.
- Изключете уреда и го оставете да се охлади, преди да го почистите.
- Изключете уреда от захранващата ел. мрежа преди начало на поддръжката.
- Не почиствайте уреда чрез водна струя или пара.
- Почиствайте уреда с навлажнена мека кърпа. Използвайте само

неутрални препарати. Не използвайте никакви абразивни продукти, абразивни стъргалки, разтворители или метални предмети.

2.5 Обслужване

- За поправка на уредът, свържете се с оторизиран сервизен център.
- Използвайте само оригинални резервни части.

2.6 Изхвърляне



ВНИМАНИЕ!

Риск от нараняване или задушаване.

- Свържете се с общинските власти за информация за това как да изхвърлите уреда правилно.
- Изключете уреда от електрозахранването.
- Извадете захранващия ел. кабел в близост до уреда и го изхвърлете.

3. ИНСТАЛИРАНЕ



ВНИМАНИЕ!

Вж. глава "Безопасност".

3.1 Преди монтажа

Преди да инсталирате плочата, по-долу запишете информацията от табелката с данни. Табелката с основните данни е разположена в долната част на плочата.

Сериен
номер

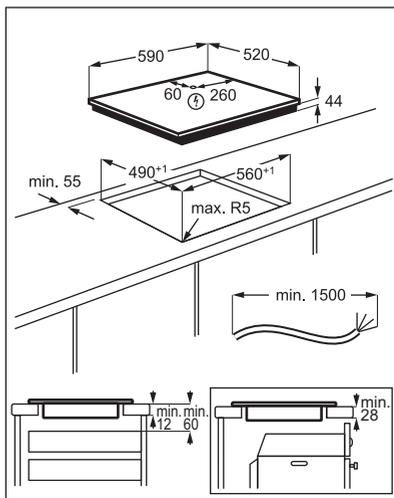
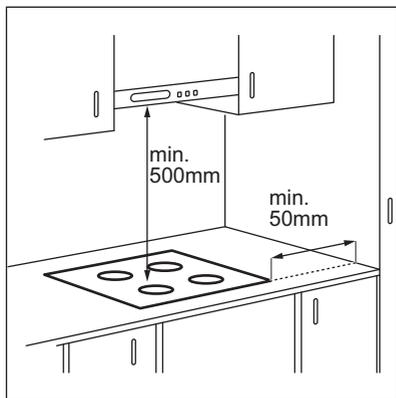
3.2 Вградени плочи

Вградените плочи могат да се използват само след като са вградени в подходящи шкафове и работни плотове, които отговарят на стандартите.

3.3 Свързващ кабел

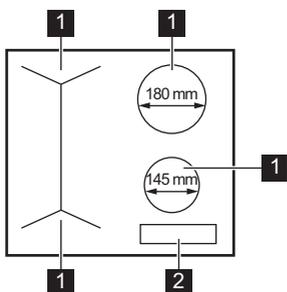
- Плочата е снабдена със захранващ кабел.
- За да подмените повреден захранващ кабел, използвайте кабел тип: H05V2V2-F, който издържа на температура от 90 °C или по-висока. Свържете се с местния сервизния център.

3.4 Монтаж



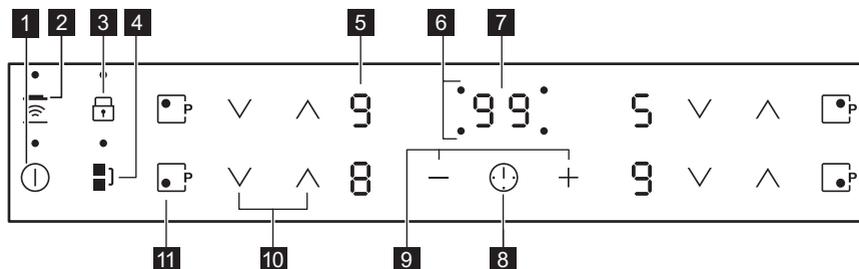
4. ОПИСАНИЕ НА УРЕДА

4.1 Разположение на повърхността за готвене



- 1** Индукционна зона за готвене
- 2** Контролен панел

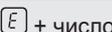
4.2 Оформление на контролния панел



Използвайте сензорните полета, за да работите с уреда. Показанията на дисплея, индикаторите и звуковите сигнали показват кои функции работят.

Сензорно поле	Функция	Бележка
1 	ВКЛ./ИЗКЛ.	За активиране и деактивиране на плочата.
2 	Hob ² Hood	За да активирате и деактивирате ръчния режим на функцията.
3 	Заклучване / Защита за деца на фурната	За заключване / отключване на командното табло.
4 	Bridge	За активиране и деактивиране на функцията.
5 -	Дисплей за степента на нагриване	Показва степента на нагриване.
6 -	Индикатори за времето на зоните за готвене	За да покаже за коя зона настройвате времето.
7 -	Дисплей на таймера	Показва времето в минути.
8 	-	Избор на зона за готвене.
9 	-	Увеличава или намалява времето.
10 	-	За настройване на степен за нагриване.
11 	PowerBoost	За да активирате функцията.

4.3 Показания за степента на нагриване

Екран	Описание
	Зоната за готвене е изключена.
	Зоната за готвене работи. Точката означава промяна по половината от нивото на нагриване.
	Автоматично нагриване работи.
	PowerBoost работи.
 + число	Има неизправност.
	OptiHeat Control (3-стъпков индикатор за остатъчна топлина): продължаване на готвенето / поддържане топло / остатъчна топлина.

Екран	Описание
	Заклучване /Защита за деца на фурната работи.
	Готварският съд е неподходящ, прекалено малък или върху зоната за готвене не е поставен готварски съд.
	Автоматичното изключване работи.

4.4 OptiHeat Control (3-стъпков индикатор за остатъчна топлина)



ВНИМАНИЕ!

 /  /  Съществува риск от изгаряне, вследствие на остатъчната топлина. Индикаторите показват нивото на остатъчната топлина за зоните за готвене, които използвате в момента. Индикаторите могат да се включат и за съседните зони за готвене, дори ако не ги използвате.

Индукционните зони за готвене произвеждат топлина, необходима за процеса на готвене направо на дъното на готварския съд. Стъклокерамиката се загрява от топлината на готварския съд.

5. ВСЕКИДНЕВНА УПОТРЕБА



ВНИМАНИЕ!

Вж. глава "Безопасност".

5.1 Активиране и деактивиране

Докоснете  за 1 секунда, за да активирате или деактивирате плочата.

5.2 Автоматичното изключване

Тази функция спира автоматично плочата, ако:

- всички зони за готвене са изключени,
- след включване на плочата не зададете степен на нагряване,
- разлеете течност или оставите някакъв предмет (съд, кърпа и др.) на командното табло за повече от 10 секунди. Прозвучава звук

сигнал и плочата се изключва.

Отстранете предмета или почистете командното табло.

- плочата става много гореща (напр., когато тенджерата е извряла напълно). Оставете зоната за готвене да се охлади преди отново да използвате плочата.
- използвате неподходящ готварски съд. Символът  светва и зоната за готвене се деактивира автоматично след 2 минути.
- не спрете зоната за готвене или промените степента на нагряване.

След известно време светва  и плочата се деактивира.

Връзката между настройката за топлина и времето след като спрете плочата:

Настройка на нагряването	Плочата се деактивира след
 1 - 2	6 часа
3 - 4	5 часа
5	4 часа
6 - 9	1,5 час

5.3 Степента на нагряване

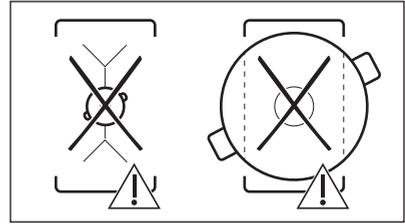
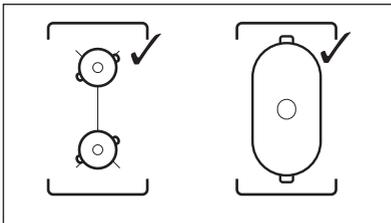
Докоснете , за да повишите степента на нагряването. Докоснете , за да понижите степента на нагряването. Докоснете  и  по едно и също време, за да деактивирате зоната за готвене.

5.4 Използване на зоните за готвене

Сложете готварските съдове върху центъра на избраната зона за готвене. Индукционните зони за готвене се приспособяват към дъното на готварския съд автоматично.

Можете да готвите с голям готварски съд на две зони за готвене едновременно. Готварските съдове трябва да покриват средата на двете зони, но да не излизат извън маркировката.

Ако съдовете за готвене се намират между двата центъра, преходната функция няма да бъде активирана.



5.5 Bridge

 Функцията работи, когато тенджерата покрива центъра на двете зони.

Тази функция свързва двете леви зони за готвене и те работят като една.

Първо настройте нагряването на едната от левите зони за готвене.

За да активирате функцията:

докоснете . За да зададете или промените настройката за топлина, докоснете някой от контролните сензори.

За да деактивирате функцията:

докоснете . Зоните за готвене работят независимо една от друга.

5.6 Автоматично нагряване

Ако активирате тази функция, можете да получите необходимата степен на нагряване за по-кратко време. Тази функция задава най-високата степен на нагряване за определено време и след това намалява до правилната степен на нагряване.

 За да активирате функцията, зоната за готвене трябва да е студена.

За да активирате функцията за

зоната за готвене: докоснете  (P светва). Незабавно докоснете  (R светва). Незабавно докоснете , докато светне правилната степен на нагряване. След 3 секунди  се включва.

За да деактивирате функцията:

докоснете .

5.7 PowerBoost

Тази функция предоставя повече мощност на индукционните зони за готвене. Функцията може да бъде активирана за индукционните зони за готвене за ограничен период от време. След това, индукционната зона за готвене автоматично се превключва обратно на най-високата настройка за нагряване.

 Вж. глава "Техническа информация".

За да активирате функцията за

зоната за готвене: докоснете   светва.

За да деактивирате функцията:

докоснете  или .

5.8 Таймер

Таймер за обратно броене

Използвайте тази функция, за да настроите продължителността на работа на зоната за готвене за един сеанс.

Първо нагласете настройката за нагряване на зоната за готвене, а след това и функцията.

Избор на зона за готвене: докоснете

 неколкократно, докато светне индикаторът на необходимата зона за готвене.

За да активирате функцията или да промените времето: докоснете 

или  на таймера, за да зададете времето (00 - 99 минути). Когато индикаторът на зоната за готвене започне да мига по-бавно, времето се отброява обратно.

За да видите оставащото време:

задайте зоната за готвене с . Индикаторът на зоната за готвене започва да мига по-бързо. Дисплеят показва оставащото време.

За да деактивирате функцията:

настройте зоната за готвене с  и докоснете . Оставащото време отброява до 00. Индикаторът на зоната за готвене угасва.

 Когато времето свърши, се чува звуков сигнал и 00 светва. Зоната за готвене се деактивира.

За да спрете звука: докоснете .

Брояч на минути

Можете да използвате тази функция като **Брояч на минути**, когато плочата се активира и зоните за готвене не работят. На екрана за топлинна настройка се показва .

За да активирате функцията:

докоснете . Докоснете  или  на таймера, за да изберете времето. Когато времето свърши, се чува звуков сигнал и 00 светва.

За да спрете звука: докоснете .

За да деактивирате функцията:

докоснете , а след това и . Оставащото време се отброява до 00.

 Тази функция не влияе върху работата на зоните за готвене.

5.9 Заклучване

Можете да заключите командното табло, докато зоните за готвене работят. Така се предотвратяват случайни промени на степента на нагряване.

Първо настройте степента на нагряване.

За да активирате функцията:

докоснете   светва за 4 секунди. Таймерът остава включен.

За да деактивирате функцията:

докоснете . Включва се предната степен на нагряване.

i Когато деактивирате плочата, деактивирате също и тази функция.

5.10 Защита за деца на фурната

Тази функция предотвратява неволно използване на плочата.

За да активирате функцията:

активирайте плочата с **1**. Не задавайте степен на нагряване.

Докоснете **2** за 4 секунди. **3** светва.

Спрете плочата с **1**.

За да деактивирате функцията:

активирайте плочата с **1**. Не задавайте степен на нагряване.

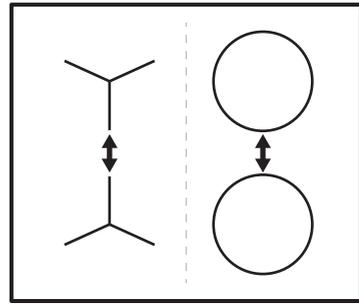
Докоснете **2** за 4 секунди. **3** светва.

Спрете плочата с **1**.

За да отмените функцията само за един период а готвене: активирайте плочата с **1**. **3** светва. Докоснете **2** за 4 секунди. **Настройте степента на нагряване в рамките на 10 секунди.** Можете да работите с плочата. Когато деактивирате плочата с **1**, функцията отново започва да работи.

5.11 Управление на мощността

- Зоните за готвене са групирани според местоположението и броя на фазите в плочата. Вижте илюстрацията.
- Всяка фаза има максимален електрически товар от 3700 W.
- Функцията разпределя мощността между зоните за готвене, свързани към същата фаза.
- Функцията се активира, когато общият електрически товар на зоните за готвене, свързани към една фаза, надвиши 3700 W.
- Функцията разпределя мощността между зоните за готвене, свързани към една фаза.
- Дисплеят на зоните с понижена топлинна настройка показва последователно двете нива.



5.12 Hob²Hood

Това е модерна автоматична функция, свързваща плочата към специален абсорбатор. Както плочата, така и абсорбаторът разполагат с комуникатор с инфрачервен сигнал. Скоростта на вентилатора се определя автоматично, въз основа на настройката на режима и температурата на най-горещите готварски съдове върху плочата. Също така можете да управлявате вентилатора и ръчно, от плочата.

i При повечето абсорбатори, дистанционната система е деактивирана по подразбиране. Активирайте я преди да използвате функцията. За повече информация вижте ръководството за употреба на абсорбатора.

Автоматично управление на функцията

За да управлявате функцията автоматично, задайте автоматичния режим на H1 – H6. Котлона фабрично е зададен на H5. Капака реагира, когато управлявате котлона. Плочата автоматично разпознава температурата на готварските съдове и регулира скоростта на вентилатора.

Автоматични режими

	Автоматично осветление	Варене ¹⁾	Пърже-не ²⁾
Режим Н0	Изкл.	Изкл.	Изкл.
Режим Н1	Вкл.	Изкл.	Изкл.
Режим Н2 ³⁾	Вкл.	Скорост на вентилатор 1	Скорост на вентилатор 1
Режим Н3	Вкл.	Изкл.	Скорост на вентилатор 1
Режим Н4	Вкл.	Скорост на вентилатор 1	Скорост на вентилатор 1
Режим Н5	Вкл.	Скорост на вентилатор 1	Скорост на вентилатор 2
Режим Н6	Вкл.	Скорост на вентилатор 2	Скорост на вентилатор 3

1) Плочата разпознава процеса на варене и активира скоростта на вентилатора, съгласно автоматичния режим.

2) Плочата разпознава процеса на пържене и активира скоростта на вентилатора, съгласно автоматичния режим.

3) Този режим активира вентилатора и осветлението, като не зависи от температурата.

Смяна на автоматичния режим

1. Деактивирайте уреда.
2. Докоснете  за 3 секунди. Дисплеят светва и изгасва.
3. Докоснете  за 3 секунди.
4. Докоснете  няколко пъти, докато светне .

5. Докоснете  от Таймера, за да изберете автоматичен режим.

 За да управлявате плочата директно от панела на абсорбатора, деактивирайте автоматичния режим на функцията.

 Когато приключите с готвенето и деактивирате плочата, е възможно вентилаторът на абсорбатора все още да работи за определен период от време. След този период от време системата автоматично деактивира вентилатора и предотвратява случайното му активиране в следващите 30 секунди.

Ръчно управление на скоростта на вентилатора

Също така можете да управлявате ръчно тази функция. За тази цел докоснете , когато плочата е активна. Това деактивира автоматичното управление на функцията и ви позволява да промените ръчно скоростта на вентилатора. При докосване на , увеличавате скоростта на вентилатора с една единица. Когато достигнете интензивно ниво и отново натиснете , задавате скоростта на вентилатора на 0, което го деактивира. За да стартирате отново вентилатора на скорост 1, докоснете .

 За да активирате автоматично управление на функцията, изключете и отново включете плочата.

Активиране на осветлението

Можете да настроите плочата да включва осветлението автоматично, винаги когато я активирате. За тази цел задайте автоматичния режим на Н1 – Н6.

-  Осветлението на абсорбатора се деактивира 2 минути след деактивиране на плочата.

6. ПРЕПОРЪКИ И СЪВЕТИ

-  **ВНИМАНИЕ!**
Вж. глава "Безопасност".

6.1 Готварски съдове

-  При индукционните зони за готвене силно електромагнитно поле генерира топлина в готварския съд много бързо.
-  Използвайте индукционните зони с подходящи съдове

Материал на готварския съд

- **подходящ:** чугун, стомана, емайлирана стомана, неръждаема стомана, с многослойно дъно (отбелязано като правилно от производителя).
- **неподходящ:** алуминий, мед, месинг, стъкло, керамика, порцелан.

Съдът за готвене е подходящ за индукционна плоча, ако:

- Водата завира много бързо на зона, настроена на най-високата степен за нагриване.
- магнитът тегли към дъното на готварския съд.

-  Дъното на готварските съдове трябва да е възможно най-дебело и равно.
Уверете се, че дъната на чиниите са чисти и сухи, преди да ги поставите на повърхността на плота.

Размери на готварските съдове

Индукционните зони за готвене се приспособяват към дъното на готварския съд автоматично.

Ефективността на зоната за готвене е свързана с диаметъра на готварския съд. Съдове за готвене с по-малък диаметър от минималния получават само част от мощността, генерирана от зоната за готвене.

-  Вж. "Технически данни".

6.2 Шумовете по време на работа

Ако чувате:

- пукащ шум: готварският съд е направен от различен материал (конструкция сандвич).
- свирене: вие използвате зона за готвене с високо ниво на мощност, а готварският съд е направен от различен материал (конструкция сандвич).
- бучене: вие използвате високо ниво на мощност.
- щракане: електрическо превключване.
- свистене, бръмчене: вентилаторът работи.

Шумовете са нормални и не показват неизправност.

6.3 Примери за различни начини за готвене

Връзката между степента на нагриване и консумацията на енергия на зоната не е линейна. Когато увеличите степента на нагриване, тя не е пропорционална на увеличаването на консумацията на енергия. Това означава, че зоната за готвене със средна степен на нагриване използва по-малко от половината от своята енергия.



Данните в следващата таблица са ориентировъчни.

Настройка на нагриването	Използвайте за:	Време (мин)	Съвети
- 1	Подгриване на сготвена храна.	колкото е необходимо	Поставете капак върху готварския съд.
1 - 2.	Холандски сос, разтапяне на: масло, шоколад, желатин.	5 - 25	От време на време разбърквайте.
1 - 2.	Втвърдяване: пухкави омлети, печени яйца.	10 - 40	Гответе с поставен капак.
2. - 3.	За варене на ориз и ястия с мляко, претопляне на готови ястия.	25 - 50	Добавете поне два пъти повече течност, отколкото е оризът, по средата на готвенето смесете млечните блюда.
3. - 4.	Зеленчуци на пара, риба, месо.	20 - 45	Добавете няколко супени лъжици течност
4. - 5.	Картофи на пара.	20 - 60	Използвайте макс. ¼ л вода за 750 г картофи.
4. - 5.	Приготвяне на по-големи количества храна, задушени ястия и супи.	60 - 150	До 3 л течност заедно със съставките.
5. - 7	Леко запържване: шницел, телешко кордон бльо, котлети, пелмени, наденица, дроб, маслено-брашнена запържка, яйца, палачинки, понички.	колкото е необходимо	Обърнете по средата на готвенето.
7 - 8	Дълбоко пържене, картофени кюфтета, филе-миньон, пържоли.	5 - 15	Обърнете по средата на готвенето.
9	Кипване на вода, готвене на макаронени изделия, запържване на месо (гулаш, задушено), пържене на картофи.		
P	Кипване на големи количества вода. PowerBoost е активиран.		

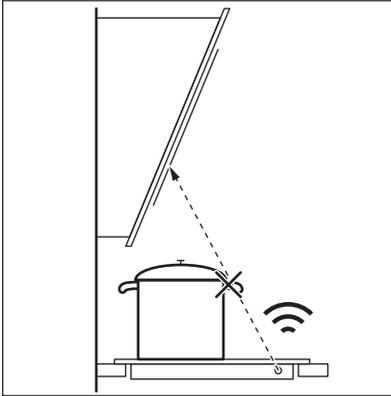
6.4 Препоръки и съвети за Hob²Hood

При управление на плочата с тази функция:

- Пазете панела на абсорбатора от пряка слънчева светлина.
- Не зацапвайте халогенната лампа на панела на абсорбатора.

- Не покривайте контролния панел на котлоните.
- Не прекъсвайте сигнала между котлона и аспиратора (например с ръка, готварска ръкохватка или висока тенджерка). Вж. картинката.

Аспираторът на картинката е само примерен.



Други дистанционно контролирани уреди могат да блокират сигнала. Не използвайте дистанционно контролирани уреди по същото време, когато използвате функцията на плота.

Абсорбатори с Nov²Hood функция

За да намерите пълната гама абсорбатори, които работят с тази функция, обърнете се към нашия потребителски уебсайт. Electrolux абсорбаторът, който работи с тази функция трябва да има символът .

7. ГРИЖИ И ПОЧИСТВАНЕ



ВНИМАНИЕ!
Вж. глава "Безопасност".

7.1 Обща информация

- Почиствайте плочата след всяка употреба.
- Винаги използвайте готварски съдове с почистено дъно.
- Надрасквания или тъмни петна по повърхността не влияят върху функционирането на плочата.
- Използвайте специален почистващ препарат, предназначен за повърхността на плочата.
- Използвайте специална стъргалка за стъкло.

7.2 Почистване на плочата

- **Отстранявайте незабавно:** разтопена пластмаса, пластмасово фолио, захар и храна със захар, в

противен случай замърсяването може да повреди плочата. Внимавайте да не се изгорите. Използвайте специалната стъргалка на стъклокерамичната повърхност под остър ъгъл и плъзгайте острието по повърхността.

- **Отстранете, когато плочата е достатъчно изстинала:** следи от варовик, вода, петна от мазнина, лъскави металически обезцветявания. Почиствайте плочата с влажна кърпа и малко почистващ препарат. След почистване подсушете плочата с мека кърпа.
- **Премахнете бляскави метални драскотини:** използвайте разтвор от вода и оцет и почистете стъклената повърхност с мокър парцал.

8. ОТСТРАНЯВАНЕ НА НЕИЗПРАВНОСТИ



ВНИМАНИЕ!

Вж. глава "Безопасност".

8.1 Как да постъпите, ако...

Проблем	Възможна причина	Отстраняване
Не можете да активирате или работите с плочата.	Плочата не е свързана към електрозахранването или е свързана неправилно.	Проверете дали плочата е свързана правилно към електрозахранването. Вижте схемата за свързване.
	Бушона е изгърмал.	Проверете дали предпазителят е причина за неизправността. Ако предпазителите продължават да падат, се обадете на квалифициран електротехник.
	Не настройвате температурата за 10 секунди.	Включете плота отново и задайте степента на нагряване в рамките на 10 секунди.
	Доконали сте 2 или повече сензорни полета едновременно.	Докосвайте само по едно сензорно поле.
	Върху командното табло има вода или е покрито с пръски мазнина.	Почистете командното табло.
Прозвучава звуков сигнал и плочата се изключва. Когато плота се деактивира прозвучава звуков сигнал.	Поставили сте нещо върху едно или повече сензорни полета.	Махнете предмета от сензорните полета.
Плочата се деактивира.	Поставили сте нещо върху сензорното поле ①.	Махнете предмета от сензорното поле.
Индикаторът за остатъчна топлина не се включва.	Зоната за готвене не е гореща, защото е била включена само за кратко време или сензорът е повреден.	Ако зоната за готвене работи достатъчно дълго, за да бъде гореща, се свържете със сервизния център.
Hob ² Hood не работи	Покрили сте командното табло.	Махнете предмета от командното табло.

Проблем	Възможна причина	Отстраняване
	Използвате много висок съд, който блокира сигнала.	Използвайте по-малък съд, сменете зоната на готвене или управлявайте плота ръчно.
Автоматично нагряване не работи.	Зоната е гореща.	Оставете зоната да изстине достатъчно.
	Зададена е най-високата степен на нагряване.	Най-високата степен на нагряване има същата мощност като функцията.
Настройката за топлина превключва между две нива.	Управление на мощността работи.	Разгледайте "Всекидневна употреба".
Сензорните полета се нагорещават.	Готварският съд е прекалено голям или сте го поставили твърде близко до сензорните полета за управление.	Поставете големите готварски съдове върху задните зони за готвене, ако е възможно.
 светва.	Защита за деца на фурната или Заклучване работи.	Разгледайте "Всекидневна употреба".
 светва.	Няма готварски съд върху зоната за готвене.	Поставете готварски съд върху зоната за готвене.
	Готварският съд е неподходящ.	Използвайте подходящи готварски съдове. Вж. "Препоръки и съвети".
	Диаметърът на дъното на готварския съд е прекалено малък за зоната за готвене.	Използвайте готварски съдове с подходящи размери. Вж. "Технически данни".
 и число светва.	В плочата има грешка.	Деактивирайте плочата и я активирайте отново след 30 секунди. Ако  се появи отново, изключете плочата от електрическото захранване. След 30 секунди свържете плочата отново. Ако проблемът продължи, се обърнете към оторизирания сервизен център.

Проблем	Възможна причина	Отстраняване
Може да чуете постоянен звуков сигнал.	Електрическата връзка е изпълнена неправилно.	Изключете плочата от захранващата ел. мрежа. Говорете с квалифициран електротехник да направи проверка на инсталацията.

8.2 Ако не откривате решение...

Ако не можете да намерите решение на проблема сами, обърнете се към търговеца си или към упълномощен сервизен център. Съобщете данните от табелката с данни. Съобщете трицифрения код за стъклокерамиката (той се намира в ъгъла на стъклената повърхност) и съобщението за грешка,

което се появява. Уверете се, че управлявате котлонът правилно. В противен случай, посещението на сервизния специалист или на продавача няма да бъде безплатно, също и през гаранционния срок. В гаранционната книжка ще намерите указания относно сервизния център и гаранционните условия.

9. ТЕХНИЧЕСКИ ДАННИ

9.1 Табелка с данни

Модел LIV63431BK
 Тип 61 B4A 01 AA
 Индукционен 7.35 kW
 Сериен номер
 ELECTROLUX

Продуктов код 949 492 350 00
 220 - 240 V / 400 V 2N 50 - 60 Hz
 Произведено в Румъния
 7.35 kW



9.2 Спецификация на зоните за готвене

Зона за готвене	Номинална мощност (при максимална топлинна настройка) [W]	PowerBoost [W]	PowerBoost максимална продължителност [мин]	Диаметър на готварски съд [мм]
Предна лява	2300	3200	10	125 - 210
Задна лява	2300	3200	10	125 - 210
Предна дясна	1400	2500	4	125 - 145
Задна дясна	1800	2800	10	145 - 180

Мощността на зоните за готвене може да се отклонява в малки граници от данните в таблицата. Тя зависи от материала и размерите на готварските съдове.

За оптимални резултати при готвене, използвайте готварски съдове, не по-големи от диаметъра в таблицата.

10. ЕНЕРГИЙНА ЕФЕКТИВНОСТ

10.1 Информация за продукта съгласно EU 66/2014

Идентификация на модела	LIV63431BK	
Тип готв. плот	Вградени котлони	
Брой зони за готвене	4	
Загряваща технология	Индукционен	
Диаметър на кръгли зони за готвене (Ø)	Предна лява	21,0 cm
	Задна лява	21,0 cm
	Предна дясна	14,5 cm
	Задна дясна	18,0 cm
Енергийна консумация на зона за готвене (EC electric cooking)	Предна лява	179,3 Wh / kg
	Задна лява	178,4 Wh / kg
	Предна дясна	183,2 Wh / kg
	Задна дясна	184,9 Wh / kg
Енергийна консумация на котлона (EC electric hob)	181,5 Wh / kg	

EN 60350-2 - Домашни ел. уреди за готвене - Част 2: Котлони - Методи за измерване на ефективността

Енергийните измервания, отнасящи се до зоната за готвене са идентифицирани от маркировките на съответните зони за готвене.

10.2 Енергоспестяващи

Може да спестите енергия по време на ежедневно ви готвене, ако следвате съветите по-долу.

- Когато загрявате вода използвайте само количеството което ви трябва.

- Ако е възможно, винаги поставяйте капак на готварските съдове.
- Преди да активирате зоните за готвене, поставете съдовете за готвене върху тях.
- Сложете малките готварски съдове на малките зони за готвене.
- Сложете готварските съдове върху центъра на зоната за готвене.
- Използвайте остатъчната топлина, за да запазите храната топла или да я разтопите.

11. ОПАЗВАНЕ НА ОКОЛНАТА СРЕДА

Рециклирайте материалите със символа . Поставете опаковките в съответните контейнери за рециклирането им. Помогнете за опазването на околната среда и човешкото здраве, както и за рециклирането на отпадъци от

електрически и електронни уреди. Не изхвърляйте уредите, означени със символа , заедно с битовата смет. Върнете уреда в местния пункт за рециклиране или се обърнете към вашата общинска служба.

TARTALOM

1. BIZTONSÁGI INFORMÁCIÓK.....	22
2. BIZTONSÁGI UTASÍTÁSOK.....	25
3. ÜZEMBE HELYEZÉS.....	27
4. TERMÉKLEÍRÁS.....	28
5. NAPI HASZNÁLAT.....	30
6. HASZNOS TANÁCSOK ÉS JAVASLATOK.....	34
7. ÁPOLÁS ÉS TISZTÍTÁS.....	37
8. HIBAELHÁRÍTÁS.....	37
9. MŰSZAKI ADATOK.....	39
10. ENERGIAHATÉKONYSÁG.....	40

GONDOLUNK ÖNRE

Köszönjük, hogy Electrolux terméket vásárolt. Ön olyan készülék tulajdonosa lett, mely mögött több évtizedes szakmai tapasztalat és innováció áll. Rendkívüli tudását és stílusos megjelenését az Ön igényei ihlették. Valahányszor csak használja, biztos lehet abban, hogy a benne foglalt tudás a siker garanciája. Köszöntjük az Electrolux világában!

Látogassa meg a weboldalunkat:



Kezelési tanácsok, kiadványok, hibaelhárító, szerviz információk:
www.electrolux.com/webselfservice



További előnyökért regisztrálja készülékét:
www.registerelectrolux.com



Kiegészítők, segédanyagok és eredeti alkatrészek vásárlása a készülékhez:
www.electrolux.com/shop

VÁSÁRLÓI TÁMOGATÁS ÉS SZERVIZ

Kizárólag eredeti alkatrészek használatát javasoljuk.

Ha készülékével a szervizhez fordul, legyenek kéznél az alábbi adatok: Típus, termékszám, sorozatszám.

Ezek az információk az adattáblán olvashatók.

 Figyelmeztetés - Biztonsági információk

 Általános információk és hasznos tanácsok

 Környezetvédelmi információk

A változtatások jogát fenntartjuk.

1. BIZTONSÁGI INFORMÁCIÓK

Az üzembe helyezés és használat előtt gondosan olvassa el a mellékelt útmutatót. A gyártó nem vállal felelősséget a helytelen beszerelés vagy használat miatt keletkezett sérülésekért és károkért. Tartsa biztonságos

és elérhető helyen az útmutatót, hogy szükség esetén mindig a rendelkezésére álljon.

1.1 Gyermek és fogyatékkal élő személyek biztonsága

- A készüléket 8 év feletti gyermekek és csökkent fizikai, értelmi vagy mentális képességű, illetve megfelelő tapasztalatok vagy ismeretek híján lévő személyek csak felügyelettel, vagy a készülék biztonságos használatára vonatkozó megfelelő tájékoztatás esetén használhatják.
- A 3-8 éves gyermekek, illetve a súlyos, komplex fogyatékkal élő személyek állandó felügyelet nélkül nem tartózkodhatnak a készülék közelében.
- 3 évesnél fiatalabb gyermekek kizárólag folyamatos felügyelet mellett tartózkodhatnak a készülék közelében.
- Ne hagyja, hogy gyermekek játsszanak a készülékkel.
- Minden csomagolóanyagot tartson távol a gyermekektől, és megfelelően dobja azokat hulladékba.
- A gyermekeket és kedvenc háziállatokat tartsa távol a készüléktől működés közben, és működés után, lehűléskor. A készülék elérhető részei forróak.
- Ha rendelkezik gyermekbiztonsági zárral a készülék, akkor azt be kell kapcsolni.
- Gyermekek felügyelet nélkül nem végezhetnek tisztítási vagy karbantartási tevékenységet a készüléken.

1.2 Általános biztonság

- **FIGYELMEZTETÉS:** Használat közben a készülék és az elérhető részek nagyon felforrósodhatnak. Legyen óvatos, hogy ne érjen a fűtőelemekhez.
- Ne működtesse a készüléket külső időzítővel vagy külön távirányító rendszerrel.

- **FIGYELMEZTETÉS:** Főzőlapon történő főzéskor az olaj vagy zsír felügyelet nélkül hagyása veszélyes lehet, és tűz keletkezhet.
- A tüzet SOHA NE próbálja meg eloltani vízzel, hanem kapcsolja ki a készüléket, és takarja le a lángokat például egy fedővel vagy tűzálló takaróval.
- **VIGYÁZAT:** Főzéskor a készüléket ne hagyja felügyelet nélkül. Rövid időtartamú főzéskor a készüléket tartsa folyamatosan felügyelet alatt.
- **FIGYELMEZTETÉS:** Tűzveszély: Ne tároljon semmit a főzőfelületeken.
- Soha ne tegyen a főzőfelületre fémtárgyakat (fedők, kések, kanalak), mert azok felforrósodhatnak.
- A készülék tisztításához ne használjon nagy nyomású gőzt.
- Használat után saját gombjával kapcsolja ki a főzőlap adott elemét, és ne hagyatkozzon az edényérzékelésre.
- Ha repedést lát az üvegkerámia / üveg felületen, kapcsolja ki a készüléket, és húzza ki a konnektorból a dugvilláját. Amennyiben a készülék kötéscsatlakozáson keresztül közvetlenül csatlakozik az elektromos hálózathoz, vegye ki a biztosítékot a készülék elektromos hálózatról történő leválasztásához. Egyéb esetben forduljon a márkaszervizhez.
- Ha a hálózati kábel megsérül, azt a gyártónak vagy a hivatalos márkaszerviznek vagy más hasonlóan képzett személynek ki kell cserélnie, nehogy veszélyhelyzet álljon elő.
- **FIGYELMEZTETÉS:** Kizárólag a főzőlap gyártója által tervezett vagy a főzőlap gyártója által a használati útmutatóban javasolt, illetve a készülékhez mellékelt főzőlapvédő elemet használjon. A nem megfelelő védőelemek használata balesetet okozhat.

2. BIZTONSÁGI UTASÍTÁSOK

2.1 Üzembe helyezés



FIGYELMEZTETÉS!

A készüléket csak képzett személy helyezheti üzembe.



FIGYELMEZTETÉS!

Személyi sérülés vagy a készülék károsodásának veszélye áll fenn.

- Távolítsa el az összes csomagolóanyagot.
- Ne helyezzen üzembe, és ne is használjon sérült készüléket.
- Tartsa be a készülékhez mellékelt üzembe helyezési útmutatóban foglaltakat.
- Tartsa meg a minimális távolságot a többi készüléktől és egységtől.
- A készülék nehéz, ezért legyen körültekintő a mozgásakor. Mindig használjon munkavédelmi kesztyűt és zárt lábbelit.
- Megfelelő tömitőanyaggal védje a munkalap vágott felületeit a nedvesség ellen.
- Védje a készülék alját a gőztől és nedvességtől.
- Ne telepítse a készüléket ajtó mellé vagy ablak alá. Ezzel elkerülhető, hogy az ajtó vagy ablak kinyitásával leverje a forró fűzőedényt a készülékről.
- Mindegyik készülék alján hűtőventilátorok találhatók.
- Ha a készüléket fiók fölött helyezi üzembe:
 - Ne tároljon semmi olyan kisméretű tárgyat vagy papírlapot, melyet a ventilátorok beszívhatnak, mivel az megsértheti a hűtőventilátorokat, vagy megrongálhatja a hűtőrendszert.
 - A készülék alja és a fiókban tárolt tárgyak között hagyjon legalább 2 cm távolságot.
- A készülék alatti szekrényből minden elválasztó lapot távolítson el.

2.2 Elektromos csatlakoztatás



FIGYELMEZTETÉS!

Tűz- és áramütésveszély.

- Minden elektromos csatlakoztatást szakképzett villanyszerelőnek kell elvégeznie.
- A készüléket kötelező földelni.
- Bármilyen beavatkozás előtt ellenőrizni kell, hogy a berendezés le lett-e választva az elektromos hálózatról.
- Ellenőrizze, hogy az adattáblán szereplő adatok megfelelnek-e a helyi elektromos hálózat paramétereinek.
- Ellenőrizze, hogy megfelelően van-e üzembe helyezve a készülék. A hálózati vezeték dugója (ha van) és a konnektor közötti gyenge vagy rossz érintkezés miatt a csatlakozás túlságosan felforrósodhat.
- Használjon megfelelő típusú hálózati kábelt.
- Ne hagyja, hogy az elektromos vezetékek összegabalyodjanak.
- Ügyeljen arra, hogy az érintésvédelem ki legyen építve.
- Használjon feszültségmentesítő bilincset a vezetékhez.
- Ügyeljen arra, hogy a hálózati kábel vagy dugója (ha van) ne érjen a készülékhez vagy a forró fűzőedényekhez, amikor a készüléket a közeli csatlakozóaljzathoz csatlakoztatja.
- Ne használjon hálózati elosztókat és hosszabbító kábeleket.
- Ügyeljen a hálózati csatlakozódugó (ha van) és a hálózati kábel épségére. Ha a hálózati kábel cseréire szorul, forduljon a márkaszervizünkhöz vagy egy villanyszerelőhöz.
- A feszültség alatt álló és szigetelt alkatrészek érintésvédelmi részeit úgy kell rögzíteni, hogy szerszám nélkül ne lehessen eltávolítani azokat.
- Csak az üzembe helyezés befejezése után csatlakoztassa a hálózati csatlakozódugót a hálózati csatlakozóaljzatba. Ügyeljen arra, hogy a hálózati dugasz üzembe

helyezés után is könnyen elérhető legyen.

- Amennyiben a hálózati konnektor rögzítése laza, ne csatlakoztassa a csatlakozódugót hozzá.
- A hálózati vezeték kihúzásakor soha ne vezetékot húzza. A kábelt mindig a csatlakozódugónál fogva húzza ki.
- Kizárólag megfelelő szigetelőberendezést alkalmazzon: hálózati túlterhelésvédő megszakítót, biztosítékot (a tokból eltávolított csavaros típusú biztosítékot), földzárlatkioldót és védőrelét.
- Az elektromos készüléket szigetelőberendezéssel kell ellátni, amely lehetővé teszi, hogy minden fázison leválassza a készüléket az elektromos hálózatról. A szigetelőberendezésnek legalább 3 mm-es érintkezőtávolsággal kell rendelkeznie.

2.3 Használat



FIGYELMEZTETÉS!

Sérülés-, égés- és áramütésveszély.

- Az első használat előtt távolítsa el a csomagolóanyagot, a tájékoztató címkéket és a védőfóliát (ha van).
- Ez a készülék kizárólag háztartási célokra használható.
- Ne változtassa meg a készülék műszaki jellemzőit.
- Ellenőrizze, hogy a készülék szellőzőnyílásai nincsenek-e lezárva.
- Működés közben tilos a készüléket felügyelet nélkül hagyni.
- Minden használat után kapcsolja ki a főzőzónákat.
- Ne hagyatkozzon az edényérzékelésre.
- Soha ne tegyen a főzőzónákra evőeszközöket vagy fedőket. Ezek felforrósodhatnak.
- Ne működtesse a készüléket nedves kézzel, vagy amikor az vízzel érintkezik.
- Ne használja a készüléket munka- vagy tárolófelületként.
- Amennyiben a készülék felülete megrepedt, azonnal válassza le a készüléket az elektromos hálózatról.

Ez a lépés az áramütés elkerüléséhez szükséges.

- A szívritmus-szabályozóval rendelkező személyek tartsanak legalább 30 cm távolságot a bekapcsolt indukciós főzőzónáktól.
- Amikor az élelmiszert forró olajba helyezi, az olaj kifröccsenhet.



FIGYELMEZTETÉS!

Tűz- és robbanásveszély

- A felforrósított zsírok és olajok gyúlékony gőzöket bocsáthatnak ki. Zsírral vagy olajjal való főzéskor tartsa azoktól távol a nyílt lángot és a forró tárgyakat.
- A nagyon forró olaj által kibocsátott gőzök öngyulladását okozhatnak.
- Az ételmaradékot tartalmazó használt olaj az első használatkor alkalmazott hőfoknál alacsonyabb értéken is tüzet okozhat.
- Ne tegyen gyúlékony anyagot vagy gyúlékony anyaggal szennyezett tárgyat a készülékbe, annak közelébe, illetve annak tetéjére.



FIGYELMEZTETÉS!

A készülék károsodásának veszélye áll fenn.

- Ne helyezzen forró főzőedényt a kezelőpanelre.
- Ne helyezzen forró fedőt a főzőlap üvegfelületére.
- Ne hagyja, hogy a főzőedényből elforrjon a folyadék.
- Ügyeljen arra, hogy ne ejtsen tárgyat vagy főzőedényt a készülékre. A készülék felülete megsérülhet.
- Üres főzőedénnyel vagy főzőedény nélkül ne kapcsolja be a főzőzónákat.
- Ne tegyen alufóliát a készülékre.
- Az öntöttvasból vagy alumínium öntvényből készült, illetve sérült aljú edények megkarcolhatják az üveg- / üvegkerámia felületet. Az ilyen tárgyakat mindig emelje fel, ha a főzőfelületen odébb szeretné helyezni ezeket.
- A készülék kizárólag ételkészítési célokat szolgál. Tilos bármilyen más célra, például helyiség fűtésére használni.

2.4 Ápolás és tisztítás

- Rendszeresen tisztítsa meg a készüléket, hogy elkerülje a felület károsodását.
- Kapcsolja ki a készüléket, és hagyja lehűlni, mielőtt megtisztítaná.
- Karbantartás előtt húzza ki a konnektorból a készülék hálózati vezetékét.
- A készülék tisztításához ne használjon vízsugarat vagy gőzt.
- A készüléket puha, nedves ruhával tisztítsa. Csak semleges tisztítószer használjon. Ne használjon semmilyen súrolószert, súrolószivacsot, oldószert vagy fém tárgyat.

2.5 Szerviz

- A készülék javítását bízva a márkaszervizre.

3. ÜZEMBE HELYEZÉS



FIGYELMEZTETÉS!

Lásd a „Biztonság” című fejezetet.

3.1 A szerelést megelőző teendők

A főzőlap beszerelése előtt másolja le az adattábláról az alábbi adatokat. Az adattábla a főzőlap alján található.

Sorozatszám

3.2 Beépíthető tűzhelylapok

Csak azután használhatja a beépített főzőlapot, miután beszerelte azt a szabványoknak megfelelő beépített szekrénybe és munkafelületbe.

3.3 Csatlakozóvezeték

- A főzőlapot csatlakozó vezetékkel együtt szállítjuk.
- A megsérült hálózati kábel pótlásához használja a következő vezetéktípust: H05V2V2-F, mely 90°C-os vagy magasabb hőmérsékletnek is ellenáll. Forduljon a helyi márkaszervizhez.

- Csak eredeti pótalkatrészeket használjon.

2.6 Ártalmatlanítás

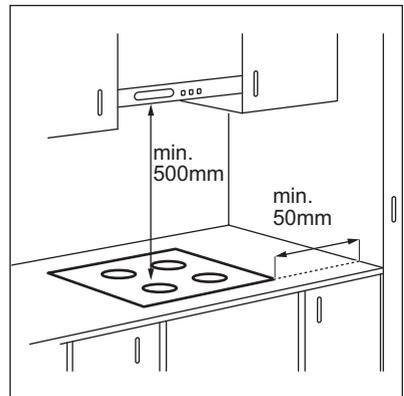


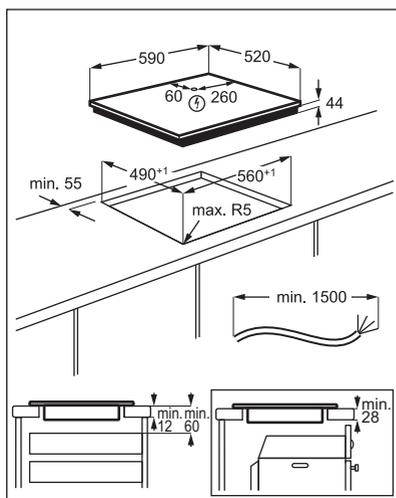
FIGYELMEZTETÉS!

Sérülés- vagy fulladásveszély.

- A készülék megfelelő ártalmatlanítására vonatkozó tájékoztatásért lépjen kapcsolatba a helyi hatóságokkal.
- Válassza le a készüléket ez elektromos hálózatról.
- A készülék közelében vágja át a hálózati kábelt, és tegye a hulladékba.

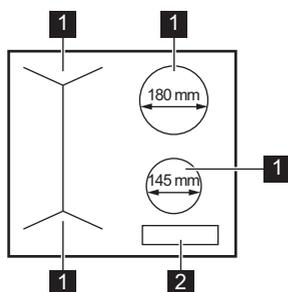
3.4 Összeszerelés





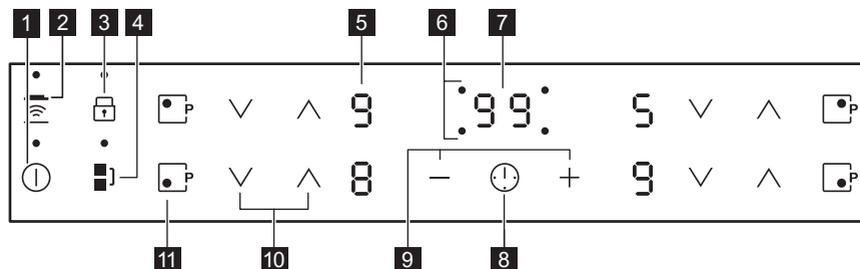
4. TERMÉKLEÍRÁS

4.1 Főzőfelület elrendezése



- 1** Indukciós főzőzóna
- 2** Kezelőpanel

4.2 Kezelőpanel elrendezés



A készülék üzemeltetéséhez használja az érzékelőmezőket. Kijelzések, visszajelzők és hangok jelzik, hogy mely funkciók működnek.

	Érzékelő-mező	Funkció	Megjegyzés
1		BE / KI	A főzőlap be- és kikapcsolása.
2		Hob²Hood	A funkció kézi üzemmódjának be- és kikapcsolása.
3		Funkciózár / Gyermekezár	A kezelőpanel lezárása/a lezárás feloldása.
4		Bridge	A funkció be- és kikapcsolása.
5	-	Hőfokbeállítás kijelzése	Jelzi a hőfokbeállítást.
6	-	Időzítés jelzők a főzőzónákhoz	Jelzi, hogy melyik zónára állítja be az időt.
7	-	Időzítő kijelzés	Percben mutatja az időt.
8		-	A főzőzóna kiválasztása.
9		-	Növeli vagy csökkenti az időt.
10		-	A hőfok beállítása.
11		PowerBoost	A funkció bekapcsolása.

4.3 Hőfokbeállítás kijelzései

Kijelzés	Termékleírás
	A főzőzóna ki van kapcsolva.
	A főzőzóna működik. A pont egy hőfokszint feléval történő módosítást jelent.
	A Automatikus felfűtés funkció működik.
	A PowerBoost funkció működik.
	Üzemzavar lépett fel.
	OptiHeat Control (maradék hő kijelzése 3 lépésben): főzés folyamatban / melegen tartás / maradék hő.
	A Funkciózár /Gyermekezár funkció működik.
	Nem megfelelő vagy túl kicsi a főzőedény, vagy nincs főzőedény a főzőzónán.
	A Automatikus kikapcsolás funkció működik.

4.4 OptiHeat Control (maradékhő kijelzése 3 lépésben)



FIGYELMEZTETÉS!

Maradékhő miatti égési sérülések veszélye. A visszajelzők a jelenleg használt főzőzónák maradékhő szintjét jelzik. Előfordulhat, hogy a szomszédos zónák visszajelzője is bekapcsol, annak ellenére, hogy nem használja azokat.

Az indukciós főzőzónák közvetlenül a főzőedény alján biztosítják az ételkészítéshez szükséges hőt. Az üvegkerámiát a főzőedény maradékhője melegíti.

5. NAPI HASZNÁLAT



FIGYELMEZTETÉS!

Lásd a „Biztonság” című fejezetet.

5.1 Be- és kikapcsolás

Érintse meg a gombot 1 másodpercig a főzőlap be- vagy kikapcsolásához.

5.2 Automatikus kikapcsolás

A funkció automatikusan leállítja a főzőlapot, ha:

- valamennyi főzőzóna ki van kapcsolva,
- nem végzett hőfokbeállítást a főzőlap bekapcsolása után,
- több mint 10 másodpercig valamivel (pl. edény, konyharuha stb.) letakarta a kezelőpanelt, vagy ráöntött valamit. Hangjelzés hallható és kikapcsol főzőlap. Távolítsa el a tárgyat, vagy tisztítsa meg a kezelőpanelt.
- a főzőlap túlságosan felmelegszik (pl. egy lábasból elforr a folyadék). Mielőtt ismét használná a főzőlapot, várja meg, hogy a főzőzóna lehűljön.
- nem megfelelő főzőedényt használ. A szimbólum világítani kezd, és 2 perc múlva a főzőzóna automatikusan leáll.
- nem állított le egy főzőzónát, illetve nem módosította a hőfokbeállítást.

Bizonyos idő után a szimbólum világítani kezd, és a főzőlap kikapcsol. **A hőfokbeállítás és azon időtartam közötti kapcsolat, melynek elteltével a főzőlap kikapcsol:**

Hőfokbeállítás	Az alábbi idő elteltével a főzőlap kikapcsol:
, 1 - 2	6 óra
3 - 4	5 óra
5	4 óra
6 - 9	1,5 óra

5.3 A hőfokbeállítás

Érintse meg a gombot a hőbeállítás növeléséhez. Érintse meg a gombot a hőbeállítás csökkentéséhez. A főzőzóna kikapcsolásához érintse meg egyszerre a és gombot.

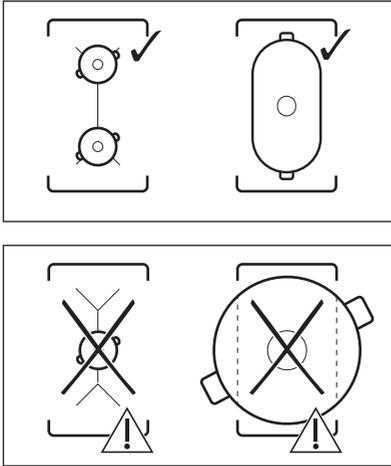
5.4 A főzőzónák használata

A főzőedényt a kiválasztott főzőzóna közepére helyezze. Az indukciós főzőzónák automatikusan alkalmazkodnak a főzőedény aljának méretéhez.

Két főzőzónán egyszerre főzhet egy nagy főzőedényben. A főzőedények le

kell takarnia mindkét főzőzóna középpontját, de nem nyúlhat túl a területhatár-jelölésen.

Ha a főzőedényt a két középpont közé helyezi, a híd funkció nem fog bekapcsolni.



5.5 Bridge

i A funkció akkor működik, ha két zóna középpontját fedi le a főzőedény.

A funkció a két bal oldali főzőzónát kapcsolja össze, így azok egy főzőzónaként működnek.

Először állítsa be az egyik bal oldali főzőzóna hőfokát.

A funkció bekapcsolásához: érintse meg a  gombot. A hőfok módosításához érintse meg valamelyik érintógomb érzékelőmezőjét.

A funkció kikapcsolása: érintse meg a  gombot. A főzőzónák ezután egymástól függetlenül működnek.

5.6 Automatikus felfűtés

Ha bekapcsolja ezt a funkciót, rövidebb idő alatt érheti el a szükséges hőfokbeállítást. A funkció egy időre maximális hőfokra kapcsol, majd a megfelelő értékre csökkenti a hőmérsékletet.

i A funkció bekapcsolásához a főzőzónának hidegnek kell lenni.

A funkció bekapcsolása egy főzőzónánál: érintse meg a  gombot (a  világitani kezd). Azonnal érintse meg a  gombot (a  világitani kezd). Azonnal érintse meg és tartsa megérintve a  gombot, míg a megfelelő hőfokérték meg nem jelenik. 3 másodperc elteltével a  visszajelző megjelenik.

A funkció kikapcsolása: érintse meg a  gombot.

5.7 PowerBoost

A funkció nagyobb teljesítményt tesz elérhetővé az indukciós főzőzónák számára. A funkció csak bizonyos ideig működtethető az indukciós főzőzónák esetén. Ezután az indukciós főzőzóna automatikusan visszakapcsol a legmagasabb hőfokbeállításra.

i Lásd a „Műszaki adatok” című fejezetet.

A funkció bekapcsolása egy főzőzónánál: érintse meg a  gombot. A  világitani kezd.

A funkció kikapcsolása: érintse meg a  vagy  gombot.

5.8 Időzítő

Visszaszámlálós időzítő

A funkcióval beállíthatja, hogy a főzőzóna milyen hosszú ideig üzemeljen egyetlen főzési ciklus alatt.

Először a főzőzóna hőfokbeállítását végezze el, majd állítsa be a funkciót.

A főzőzóna beállítása: érintse meg a  kezelógombot ismételten, amíg a szükséges főzőzóna visszajelzője világitani nem kezd.

A funkció bekapcsolása vagy a visszaszámlálási idő módosítása:

érintse meg az időzítő \oplus vagy \ominus gombját az idő beállításához (00 - 99 perc). Amikor a főzőzóna visszajelzője lassabban villog, az idő visszaszámolása megkezdődött.

A hátralévő idő ellenőrzése: válassza ki a főzőzónát a \odot gombbal. A főzőzóna visszajelzője gyorsan kezd villogni. A kijelzőn a hátralévő idő látható.

A funkció kikapcsolása: válassza ki a főzőzónát a \odot gombbal, majd érintse meg a \ominus gombot. A hátralévő idő visszaszámlálása 00 eléréséig folytatódik. A főzőzóna visszajelzője kialszik.

i Amikor a visszaszámlálás véget ér, hangjelzés hallható, és a 00 kijelzés villog. A főzőzóna kikapcsol.

A hang kikapcsolása: érintse meg a \odot gombot.

Percszámláló

Amikor a főzőlap be van kapcsolva, és a főzőzónák nem üzemelnek, ezt a funkciót **Percszámlálóként** használhatja. A hőfokbeállítás kijelzőjén \square látható.

A funkció bekapcsolásához: érintse meg a \odot gombot. Érintse meg az időzítő \oplus vagy \ominus gombját az idő beállításához. Amikor a visszaszámlálás véget ér, hangjelzés hallható, és a **00** kijelzés villog.

A hang kikapcsolása: érintse meg a \odot gombot.

A funkció kikapcsolása: érintse meg a \odot , majd a \ominus érzékelőmezőt. A hátralévő idő visszaszámlálása 00 eléréséig folytatódik

i A funkció nincs hatással a főzőzónák működésére.

5.9 Funkciózár

Amikor a főzőzónák működnek, zárolhatja a kezelőpanelt. Ezzel

megelőzheti a hőfokbeállítás véletlen módosítását.

Először végezze el a hőbeállítást.

A funkció bekapcsolása: érintse meg a \square gombot. A \square 4 másodpercre megjelenik. Ezzel nem kapcsolja ki az időzítési funkciókat.

A funkció kikapcsolása: érintse meg a \square gombot. Az előző hőfokbeállítás jelenik meg.

i A főzőlap kikapcsolása ezt a funkciót is kikapcsolja.

5.10 Gyermekezár

Ez a funkció megakadályozza a főzőlap véletlen üzemeltetését.

A funkció bekapcsolása: indítsa el a főzőlapot a \odot gombbal. Ne végezzen hőfokbeállítást. Érintse meg a \square gombot 4 másodpercig. A \square megjelenik. Kapcsolja ki a főzőlapot a \odot gombbal.

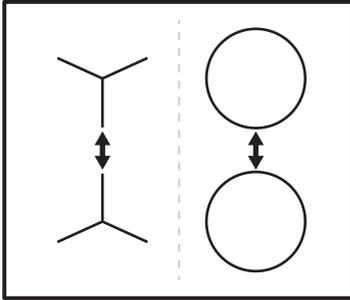
A funkció kikapcsolása: indítsa el a főzőlapot a \odot gombbal. Ne végezzen hőfokbeállítást. Érintse meg a \square gombot 4 másodpercig. A \square megjelenik. Kapcsolja ki a főzőlapot a \odot gombbal.

A funkció hatálytalanítása egyetlen főzési műveletre: indítsa el a főzőlapot a \odot gombbal. A \square megjelenik. Érintse meg a \square gombot 4 másodpercig. **Végezze el a hőfokbeállítást 10 másodpercen belül.** Működtetheti a főzőlapot. Amikor a főzőlapot a \odot gombbal kikapcsolja, a funkció ismét működik.

5.11 Teljesítménykezelés

- A főzőzónák a főzőlapba lépő fázisok számától és elhelyezésétől függően vannak csoportosítva. Lásd az ábrát.
- Minden egyes fázis legnagyobb elektromos terhelhetősége 3700 W.
- A funkció elosztja a teljesítményt az ugyanazon fázisra kötött főzőzónák között.

- A funkció akkor kapcsol be, ha az ugyanazon fázisra kötött főzőzónák összes elektromos teljesítményfelvétele meghaladja a 3700 W értéket.
- A funkció csökkenti a teljesítményt az ugyanazon fázisra kötött többi főzőzónánál.
- A csökkentett teljesítményű zónák hőfokbeállításának kijelzőjén két szint változik.



5.12 Hob²Hood

Ez egy korszerű automatikus funkció, mely a főzőlapot egy speciális páraelszívóval kapcsolja össze. A főzőlap és a páraelszívó is infravörös jelekkel kommunikál. A ventilátor sebességét a készülék automatikusan határozza meg a beállított üzemmód és a főzőlapon levő legmelegebb főzőedény alapján. A ventilátor kézzel is irányítható a főzőlapról.

- i** A legtöbb páraelszívónál a távvezérlő rendszer gyárilag ki van kapcsolva. Kapcsolja be a funkció használata előtt. További információért lásd a páraelszívó használati utasítását.

A funkció automatikus működése

A funkció automatikus működéséhez állítsa be a H1 – H6 üzemmódok egyikét. A főzőlap eredeti beállítása H5. A páraelszívó reagál a főzőlap funkcióinak működtetésére. A páraelszívó automatikusan érzékeli a főzőedény hőmérsékletét, és ehhez állítja a ventilátor sebességét.

Automatikus üzemmódok

	Auto- matikus világ- ítás	Főzés ¹⁾	Sütés ²⁾
H0 üzem- mód	Ki	Ki	Ki
H1 üzem- mód	Be	Ki	Ki
H2 üzem- mód ³⁾	Be	1. venti- látorse- besség	1. venti- látorse- besség
H3 üzem- mód	Be	Ki	1. venti- látorse- besség
H4 üzem- mód	Be	1. venti- látorse- besség	1. venti- látorse- besség
H5 üzem- mód	Be	1. venti- látorse- besség	2. venti- látorse- besség
H6 üzem- mód	Be	2. venti- látorse- besség	3. venti- látorse- besség

1) A főzőlap érzékeli a főzés műveletét, és automatikus üzemmódban ennek megfelelően állítja be a ventilátor sebességét.

2) A főzőlap érzékeli a sütés műveletét, és automatikus üzemmódban ennek megfelelően állítja be a ventilátor sebességét.

3) Ez az üzemmód bekapcsolja a ventilátort és a világítást, és nem veszi figyelembe a hőmérsékletet.

Az automatikus üzemmód módosítása

1. Kapcsolja ki a készüléket.
2. Érintse meg a  gombot 3 másodpercig. A kijelző bekapcsol, majd kikapcsol.
3. Érintse meg a  gombot 3 másodpercig.
4. Érintse meg a  gombot néhányszor, míg a  meg nem jelenik.

5. Érintse meg az időzítő gombját egy automatikus üzemmód kiválasztásához.

Kapcsolja ki a funkció automatikus üzemmódját, ha a páraelszívót közvetlenül a páraelszívó kezelőpaneljéről szeretné működtetni.

Amikor befejezi a főzést, és kikapcsolja a főzőlapot, a páraelszívó ventilátora még egy bizonyos ideig működhet. Ezen idő elteltével a rendszer automatikusan kikapcsolja a ventilátort, és a ventilátor véletlen bekapcsolásának elkerülése érdekében a következő 30 másodpercben nem engedélyezi a bekapcsolást.

A ventilátorsebesség kézi beállítása
A funkció kézzel is működtethető. Ehhez érintse meg a gombot a főzőlap működése közben. Ezzel a lépéssel kikapcsolja a funkció automatikus

üzemmódját, és lehetővé válik a ventilátorsebesség kézi beállítása. A gomb minden egyes megnyomásával a ventilátorsebesség egy fokozattal nő. Amikor eléri az erős fokozatot, és ismét megnyomja a gombot, a ventilátorsebességet 0 értékre állítja, és a páraelszívó ventilátor kikapcsol. A ventilátor ismételt, 1. fokozatban történő elindításához érintse meg a gombot.

A funkció automatikus működésének bekapcsolásához kapcsolja ki a főzőlapot, majd ismét kapcsolja be.

A világítás bekapcsolása

A főzőlap beállítható úgy, hogy minden egyes bekapcsolásakor automatikusan bekapcsolja a világítást. Ehhez állítsa be az automatikus H1 – H6 üzemmódok egyikét.

A főzőlap kikapcsolása után 2 perccel a páraelszívó világítása is kikapcsol.

6. HASZNOS TANÁCSOK ÉS JAVASLATOK



FIGYELMEZTETÉS!

Lásd a „Biztonság” című fejezetet.

6.1 Főzőedény

Az indukciós főzőzónáknál az erős elektromágneses mező a főzőedényben nagyon gyorsan termel hőt.

Az indukciós főzőzónákat megfelelő edényekkel használja

A főzőedény anyaga

- **megfelelő:** öntöttvas, acél, zománczott acél, rozsdamentes acél, többrétegű főzőedényalj (a gyártó által megfelelőnek jelölve).
- **nem megfelelő:** alumínium, réz, sárgaréz, üveg, kerámia, porcelán.

A főzőedény akkor megfelelő indukciós tűzhelylaphoz, ha:

- egy kevés víz nagyon gyorsan felforr a legmagasabb hőfokra beállított zónán.
- a mágnes hozzátapad a főzőedény aljához.

A főzőedény alja legyen minél vastagabb és laposabb. Ügyeljen arra, hogy az edények alja tiszta és száraz legyen, mielőtt a főzőlapra helyezi azokat.

Edények méretei

Az indukciós főzőzónák automatikusan alkalmazkodnak a főzőedény aljának méretéhez.

A főzőzóna határfoka függ a főzőedény átmérőjétől. Az ajánlott minimumnál

kisebb átmérőjű főzőedény csak egy részét veszi fel a főzőzóna által leadott energiának.



Lásd a „Műszaki adatok” c. részt.

6.2 Működés közben hallható hangok

Ha a következőt hallja:

- recsegés: a főzőedény különböző anyagokból készült (szendvicskonstrukció).
- fűtyülés: a főzőzónát magas teljesítményszinten használja, és az edény különböző anyagokból készült (szendvicskonstrukció).
- zümmögés: magas teljesítményszintet használ.
- kattogás: elektromos kapcsolás megy végbe.

- sziszegés, zümmögés: a ventilátor üzemel.

Ezek a zajok normális jelenségnek számítanak, és nem jelentenek meghibásodást.

6.3 Példák különböző főzési alkalmazásokra

A főzőzóna hőfokbeállítása és energiafogyasztása közötti kapcsolat nem lineáris. A hőfokbeállítás növelésekor a főzőzóna energiafogyasztása nem arányosan emelkedik. Azaz, a közepes hőfokbeállítású főzőzóna a névleges energiafogyasztásának felénél kevesebb energiát fogyaszt.



A táblázatban szereplő adatok csak útmutatásul szolgálnak.

Hőfokbeállítás	Használat:	Idő (perc)	Tanácsok
 - 1	Főtt ételek melegen tartására.	szükség szerint	Tegyen fedőt a főzőedényre.
1 - 2.	Hollandi mártás, olvasztás: vaj, csokoládé, zselatin.	5 - 25	Időnként keverje meg.
1 - 2.	Keményítés: könnyű omlett, sült tojás.	10 - 40	Fedővel lefedve készítse.
2. - 3.	Rizs és tejalapú ételek főzése, készételek felmelegítése.	25 - 50	A folyadék mennyisége legalább kétszerese legyen a rizsének, a főzés félidejében keverje meg a tejalapú ételeket.
3. - 4.	Zöldségek, hal gőzölése, hús párolása.	20 - 45	Adjon hozzá néhány evőkanányi folyadékot.
4. - 5.	Burgonya párolása.	20 - 60	750 g burgonyához max. ¼ l vizet használjon.
4. - 5.	Nagyobb mennyiségű étel, raguk és levesek készítése.	60 - 150	Legfeljebb 3 l folyadék plusz a hozzávalók.

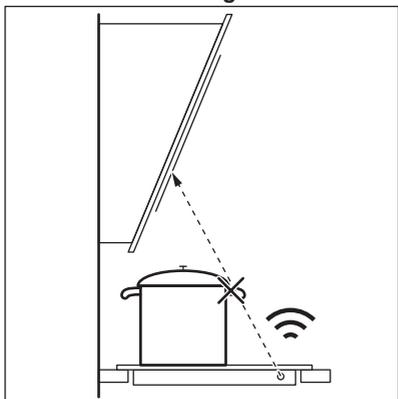
Hőfokbeállítás	Használat:	Idő (perc)	Tanácsok
5. - 7	Kímélő sütés: bécsi szelet, borjúhús, cordon bleu, borda, húspogácsa, kolbász, máj, rántás, tojás, palacsinta, fánk.	szükség szerint	Félidőben fordítsa meg.
7 - 8	Erős sütés, burgonyatallér, bélszín, marhaszeletek.	5 - 15	Félidőben fordítsa meg.
9	Víz forralása, tészta kifőzése, hús barnítása (gulyás, serpenyős sült), burgonya bő olajban sütése.		
	Nagymennyiségű víz forralása. PowerBoost bekapcsolva.		

6.4 Javaslatok és tanácsok a Hob²Hood funkcióhoz

Amikor a főzőlapot az alábbi funkcióval használja:

- A páraelszívó kezelőpanelét óvja a közvetlen napfénytől.
- Ne irányítson halogén lámpát a páraelszívó kezelőpanelére.
- Ne takarja le a főzőlap kezelőpaneljét.
- Ne szakítsa meg a jelet a főzőlap és a páraelszívó között (pl. kézzel, a főzőedény fogantyújával vagy magas edénnyel). Lásd a képet.

A képen levő páraelszívó csak illusztrációként szolgál.



Előfordulhat, hogy egyéb távirányítású készülékek akadályozhatják a vezérlőjelet. Ne működtessen más távirányítású készüléket, amikor a főzőlap ezen funkcióját használja.

Páraelszívók Hob²Hood funkcióval

Látogassa meg webáruházunkat az ezen funkcióval működő páraelszívók teljes kínálatának megtekintéséhez. Az ezzel a funkcióval működő Electrolux páraelszívók  szimbólummal vannak megjelölve.

7. ÁPOLÁS ÉS TISZTÍTÁS



FIGYELMEZTETÉS!

Lásd a „Biztonság” című fejezetet.

7.1 Általános tudnivalók

- Minden használat után tisztítsa meg a főzőlapot.
- Mindig olyan főzőedényeket használjon, amelyeknek tiszta az alja.
- A felületen megjelenő karcolások vagy sötét foltok nem befolyásolják a főzőlap működését.
- Használjon a főzőlapok tisztításához megfelelő tisztítószeret.
- Használjon üvegfelületekhez tervezett speciális kaparóeszközt.

7.2 A főzőlap tisztítása

- **Azonnal távolítsa el:** a megolvadt műanyagot, folpackot, a cukrot,

valamint a cukortartalmú ételeket, máskülönben a szennyeződés károsíthatja a főzőlapot. Az égési sérülés megelőzésére körültekintéssel járjon el. Állítsa éles szögben az üvegkerámia felületre a kaparókést, majd csúsztassa végig a pengét a felületen.

- **Távolítsa el, miután a főzőlap megfelelően lehűlt:** vízkőkarikák, vízgyűrűk, zsírfoltok, fényes, fémess elszíneződések. Nem karcoló tisztítószerrel és megnedvesített ruhával tisztítsa meg a főzőlapot. A tisztítás után puha ruhával törölje szárazra a főzőlapot.
- **Fényes, fémess elszíneződés eltávolítása:** ecetes vízzel megnedvesített ruhával tisztítsa meg az üvegfelületet.

8. HIBAEHÁRÍTÁS



FIGYELMEZTETÉS!

Lásd a „Biztonság” című fejezetet.

8.1 Hibaelhárítás

Hibajelenség	Lehetséges ok	Javítási mód
Nem lehet elindítani vagy üzemeltetni a főzőlapot.	A főzőlap nincs csatlakoztatva az elektromos hálózathoz, vagy csatlakoztatása nem megfelelő.	Ellenőrizze, hogy a főzőlap jól van-e csatlakoztatva az elektromos hálózathoz. Lásd a kapcsolási rajzot.
	Leolvadt a biztosíték.	Ellenőrizze, hogy a biztosíték okozza-e a problémát. Ha a biztosíték többször is leolvad, hívjon szakképzett villanyszerelőt.
	Nem végezte el a hőfokbeállítást 10 másodpercen belül.	Indítsa el újra a főzőlapot, és 10 másodpercen belül állítsa be a hőfokot.
	2 vagy több érzékelőmezőt érintett meg egyszerre	Egyszerre csak egy érzékelőmezőt érintsen meg.

Hibajelenség	Lehetséges ok	Javítási mód
	Víz- vagy zsírfoltok vannak a kezelőpanelen	Tisztítsa meg a kezelőpanelt.
Hangjelzés hallható és kikapcsol főzőlap. Amikor a főzőlap kikapcsol, egy hangjelzés hallható.	Letakart egy vagy több érzékelőmezőt.	Vegyen le minden tárgyat az érzékelőmezőkről.
A főzőlap kikapcsol.	Valamit rátett a ① érzékelőmezőre.	Vegyen le minden tárgyat az érzékelőmezőről.
Nem kezd világítani a maradékhő visszajelző.	A főzőzóna még nem forrosodott fel, mert csak rövid ideje van működésben, vagy az érzékelő sérült/meghibásodott.	Ha a főzőzóna elég ideig működött, és forrónak kellene lennie, forduljon a márkaszervizhez.
Hob ² Hood Funkció nem működik.	Letakarták a kezelőpanelt.	Távolítsa el a tárgyat a kezelőpanelről.
	Nagyon magas főzőedényt használ, mely árnyékolja a jelet.	Használjon alacsonyabb főzőedényt, válasszon egy másik főzőzónát vagy vezérelje manuálisan a páraelszívót.
Automatikus felfűtés nem működik .	A főzőzóna forró.	Hagyja, hogy a főzőzóna megfelelően lehűljön.
	A legmagasabb hőfok van beállítva.	A legmagasabb főzési fokozatnak ugyanakkora a teljesítménye, mint a funkciónak.
A hőfok két szint között változik.	Teljesítménykezelés funkció működik.	Lásd a „Napi használat” című részt.
Az érzékelőmező felmelegszik.	A főzőedény túl nagy vagy túl közel tette a kezelőpanelhez.	Ha lehetséges, tegye a nagy főzőedényeket a hátsó főzőlapokra.
 visszajelző világítani kezd.	Gyermekzár vagy Funkciózár funkció működik.	Lásd a „Napi használat” című részt.
 visszajelző világítani kezd.	Nincs főzőedény a főzőzónára helyezve.	Tegyen főzőedényt a főzőzónára.
	A főzőedény nem megfelelő típusú.	Használjon megfelelő főzőedényt. Olvassa el a „Hasznos tanácsok és javaslatok” c. fejezetet.

Hibajelenség	Lehetséges ok	Javítási mód
	A főzőedény aljának átmérője túl kicsi a főzőzónához képest.	Megfelelő méretű főzőedényt használjon. Lásd a „Műszaki adatok” c. részt.
 és egy szám jelenik meg	Üzemzavar lépett fel a főzőlapnál.	Kapcsolja ki a főzőlapot, majd 30 másodperc elteltével kapcsolja be újra. Amennyiben a  jelzés ismét megjelenik, feszültségmentesítse a főzőlapot. 30 másodperc múlva csatlakoztassa újra a főzőlapot. Ha a probléma továbbra is fennáll, forduljon a márkaszervizhez.
Folyamatos hangjelzés hallható.	Az elektromos csatlakoztatás helytelen.	Feszültségmentesítse a főzőlapot. A készülék telepítésének ellenőrzéséhez forduljon szakképzett villanyszerelőhöz.

8.2 Ha nem talál megoldást...

Ha nem talál megoldást egyedül a problémára, forduljon a márkakereskedőhöz vagy a hivatalos szervizközponthoz. Adja meg az adattáblán található adatokat. Szintén adja meg az üvegkerámia háromjegyű kódját (az üvegfelület sarkában látható), valamint a megjelenő hibaüzenetet.

Győződjön meg arról, hogy a főzőlapot megfelelően működtette-e. Ha nem megfelelően üzemeltette a készüléket, a szerviz szerelője vagy az eladó kiszállása nem lesz ingyenes, még a garanciális időszakban sem. A szervizközponttal és a garanciális feltételekkel kapcsolatos tájékoztatást a garanciakönyvben találja meg.

9. MŰSZAKI ADATOK

9.1 Adattábla

Modell: LIV63431BK
 Típus: 61 B4A 01 AA
 Indukciós 7.35 kW
 Sorozatszám:
 ELECTROLUX

PNC (Termékszám): 949 492 350 00
 220 - 240 V / 400 V, 2N, 50 - 60 Hz
 Gyártási hely: Románia
 7.35 kW



9.2 Főzőzónák jellemzői

Főzőzóna	Névleges teljesítmény (maximális hőfokbeállítás) [W]	PowerBoost [W]	PowerBoost maximális időtartam [perc]	Főzőedény átmérője [mm]
Bal első	2300	3200	10	125 - 210
Bal hátsó	2300	3200	10	125 - 210
Jobb első	1400	2500	4	125 - 145
Jobb hátsó	1800	2800	10	145 - 180

A főzőzónák teljesítménye kismértékben eltérhet a táblázat adataitól. A teljesítmény a főzőedény anyagától és méretétől függően változik.

Az optimális főzési eredmény érdekében olyan főzőedényt használjon, melynek átmérője nem haladja meg a táblázatban szereplő átmérőt.

10. ENERGIAHATÉKONYSÁG

10.1 Termékismertető az EU 66/2014 szerint

A készülék azonosítójele	LIV63431BK		
Főzőlap típusa	Beépíthető főzőlap		
Főzőzónák száma	4		
Fűtési technológia	Indukciós		
Kör alakú főzőzónák átmérője (Ø)	Bal első Bal hátsó Jobb első Jobb hátsó	21,0 cm 21,0 cm 14,5 cm 18,0 cm	
Energiafogyasztás főzőzónánként (EC electric cooking)	Bal első Bal hátsó Jobb első Jobb hátsó	179,3 Wh / kg 178,4 Wh / kg 183,2 Wh / kg 184,9 Wh / kg	
Főzőlap energiafogyasztása (EC electric hob)	181,5 Wh / kg		

EN 60350-2 - Háztartási elektromos főzőkészülékek - 2. rész: Főzőlapok - Teljesítménymérési módszerek

A főzőfelületre vonatkozó energiafogyasztási értékeket az egyes főzőzónák jelöléseivel lehet beazonosítani.

10.2 Energiatakarékosság

A mindennapos főzés közben energiát takaríthat meg az alábbi ötletek betartásával.

- Víz melegítésekor csak a szükséges vízmennyiséget használja.
- Lehetőség szerint mindig tegyen fedőt a főzőedényre.

- A főzőedényt már bekapcsolás előtt helyezze a főzőzónára.
- A kisebb főzőedényt a kisebb főzőzónára helyezze.
- A főzőedényt a főzőzóna közepére helyezze.
- A maradékhőt használja az étel melegen tartásához vagy felolvasztásához.

11. KÖRNYEZETVÉDELMI TUDNIVALÓK

A  következő jelzéssel ellátott anyagokat hasznosítsa újra. Újrahasznosításhoz tegye a megfelelő konténerekbe a csomagolást. Járuljon hozzá környezetünk és egészségünk védelméhez, és hasznosítsa újra az elektromos és elektronikus hulladékot. A

 tiltó szimbólummal ellátott készüléket ne dobja a háztartási hulladék közé. Juttassa el a készüléket a helyi újrahasznosító telepre, vagy lépjen kapcsolatba a hulladékkezelésért felelős hivatallal.

CUPRINS

1. INFORMAȚII PRIVIND SIGURANȚA.....	42
2. INSTRUCȚIUNI DE SIGURANȚĂ.....	45
3. INSTALAREA.....	47
4. DESCRIEREA PRODUSULUI.....	48
5. UTILIZAREA ZILNICĂ.....	50
6. INFORMAȚII ȘI SFATURI.....	54
7. ÎNGRIJIREA ȘI CURĂȚAREA.....	56
8. DEPANARE.....	57
9. DATE TEHNICE.....	59
10. EFICIENȚĂ ENERGETICĂ.....	60

NE GÂNDIM LA DUMNEAVOASTRĂ

Vă mulțumim pentru că ați achiziționat un aparat Electrolux. Ați ales un produs care include decenii de experiență profesională și de inovație. Ingenios și stilat, a fost conceput special pentru dumneavoastră. Pentru ca atunci când îl utilizați să aveți întotdeauna aceleași rezultate extraordinare.

Bine ați venit la Electrolux.

Vizitați website-ul la:



Aici găsiți sfaturi privind utilizarea, broșuri, informații care vă ajută la rezolvarea unor probleme apărute și informații despre service:

www.electrolux.com/webselfservice



Înregistrați-vă produsul pentru a beneficia de servicii mai bune:

www.registerelectrolux.com



Cumpărați accesorii, consumabile și piese de schimb originale pentru aparatul dvs.:

www.electrolux.com/shop

SERVICIUL DE RELAȚII CU CLIEȚII ȘI SERVICE

Utilizați doar piese de schimb originale.

Atunci când contactați centrul autorizat de service, asigurați-vă că aveți disponibile următoarele informații: Model, PNC, Număr de serie.

Informațiile pot fi găsite pe plăcuța cu datele tehnice.

 Avertisment / Atenție-Informații privind siguranța

 Informații generale și recomandări

 Informații privind mediul înconjurător

Ne rezervăm dreptul asupra efectuării de modificări.

1. INFORMAȚII PRIVIND SIGURANȚA

Înainte de instalarea și de utilizarea aparatului, citiți cu atenție instrucțiunile furnizate. Producătorul nu este responsabil pentru nicio vătămare sau daună rezultată din instalarea sau utilizarea incorectă. Păstrați

permanent instrucțiunile într-un loc sigur și accesibil pentru o consultare ulterioară.

1.1 Siguranța copiilor și a persoanelor vulnerabile

- Acest aparat poate fi utilizat de copiii cu vârsta mai mare de 8 ani, de persoanele cu capacități fizice, senzoriale sau mentale reduse sau de persoanele fără cunoștințe sau experiență doar sub supraveghere sau după o scurtă instruire care să le ofere informațiile necesare despre utilizarea sigură a aparatului și să le permită să înțeleagă pericolele la care se expun.
- Copiii cu vârsta între 3 și 8 ani și persoanele cu dizabilități profunde și complexe nu trebuie lăsate să se apropie de aparat dacă nu sunt supravegheate permanent.
- Copiii cu vârsta mai mică de 3 ani nu trebuie lăsați să se apropie de aparat dacă nu sunt supravegheați permanent
- Nu lăsați copiii să se joace cu aparatul.
- Nu lăsați ambalajele la îndemâna copiilor și aruncați-le conform reglementărilor.
- Nu lăsați copiii și animalele să se apropie de aparat atunci când acesta este în funcțiune sau când se răcește. Componentele accesibile sunt fierbinți.
- Dacă aparatul are un dispozitiv de siguranță pentru copii, acesta trebuie activat.
- Copiii nu vor realiza curățarea sau întreținerea realizată de utilizator asupra aparatului fără a fi supravegheați.

1.2 Aspecte generale privind siguranța

- **AVERTISMENT:** Aparatul și părțile accesibile ale acestuia devin fierbinți pe durata utilizării. Aveți grijă să nu atingeți elementele de încălzire.
- A nu se folosi aparatul prin intermediul unui cronometru extern sau cu un sistem telecomandat separat.

- **AVERTISMENT:** Gătirea neasistată la plită folosind grăsimi sau ulei poate fi periculoasă și poate provoca un incendiu.
- Nu încercați **NICIODATĂ** să stingeți focul cu apă. Opriiți aparatul și acoperiți flacăra cu un capac sau cu o pătură anti-incendiu.
- **ATENȚIE:** Procesul de gătire trebuie supravegheat. Un proces de gătire pe termen scurt trebuie supravegheat permanent.
- **AVERTISMENT:** Pericol de incendiu: Nu depozitați nimic pe suprafețele de gătit.
- Obiectele de metal, de ex. cuțitele, furculițele, lingurile și capacele nu trebuie puse pe suprafața plitei, deoarece se pot înfierbânta.
- Nu folosiți un aparat de curățat cu abur pentru a curăța aparatul.
- După utilizare, stingeți elementul plitei cu ajutorul butonului și nu lăsați această operațiune în sarcina detectorului de vase.
- Dacă suprafața ceramică / de sticlă este crăpată, opriiți aparatul și deconectați-l de la sursa de alimentare. În cazul în care aparatul este conectat direct la sursa de alimentare folosind cutia de conexiuni, scoateți siguranța pentru a deconecta aparatul de la sursa de curent. În ambele cazuri, contactați Centrul de service autorizat.
- În cazul în care cablul de alimentare este deteriorat, acesta trebuie înlocuit de producător, de un service autorizat sau de persoane cu o calificare similară pentru a se evita pericolul.
- **AVERTISMENT:** Folosiți doar opritoare realizate de producătorul aparatului de gătit sau indicate de producătorul aparatului în instrucțiunile de utilizare ca fiind adecvate sau opritoare incluse în aparat. Utilizarea unor opritoare neadecvate poate produce accidente.

2. INSTRUCȚIUNI DE SIGURANȚĂ

2.1 Instalarea



AVERTISMENT!

Doar o persoană calificată trebuie să instaleze acest aparat.



AVERTISMENT!

Pericol de vătămare personală sau deteriorare a aparatului.

- Îndepărtați toate ambalajele.
 - Dacă aparatul este deteriorat, nu îl instalați sau utilizați.
 - Urmați instrucțiunile de instalare furnizate împreună cu aparatul.
 - Respectați distanțele minime față de alte aparate și corpuri de mobilier.
 - Aveți întotdeauna grijă când mutați aparatul deoarece acesta este greu. Folosiți întotdeauna mănuși de protecție și încălțăminte închisă.
 - Închideți etanș suprafețele tăiate cu un agent de etanșare pentru ca umezeala să nu umfle materialul.
 - Protejați partea de jos a aparatului de abur și umezeală.
 - Nu așezați aparatul lângă o ușă sau sub o fereastră. Astfel, vasele fierbinți de pe aparat nu vor cădea atunci când ușa sau fereastra va fi deschisă.
 - Fiecare aparat are ventilatoare de răcire în partea de jos.
 - Dacă aparatul este instalat deasupra unui sertar:
 - Nu depozitați niciun obiect mic sau foi de hârtie care ar putea fi aspirate, deoarece acestea pot deteriora ventilatoarele de răcire sau pot afecta sistemul de răcire.
 - Păstrați o distanță de minim 2 cm între baza aparatului și obiectele depozitate în sertar.
 - Scoateți toate panourile de separare instalate în cabinet sub aparat.
- Toate conexiunile electrice trebuie realizate de către un electrician calificat.
 - Aparatul trebuie legat la o priză cu împământare.
 - Înainte de a efectua orice tip de operație, asigurați-vă că ați deconectat aparatul de la sursa de curent.
 - Asigurați-vă că parametrii de pe plăcuța cu date tehnice sunt compatibili cu valorile nominale ale sursei de alimentare.
 - Verificați dacă aparatul a fost instalat corect. Cablurile de alimentare electrică și ștecherile (dacă există) slăbite sau incorecte pot să provoace încălzirea excesivă a terminalului.
 - Folosiți un cablu adecvat pentru alimentarea electrică.
 - Nu permiteți încălzirea cablurilor electrice.
 - Verificați dacă este instalată protecția la electrocutare.
 - Folosiți o clemă pentru reducerea tensionării cablului.
 - Nu lăsați cablul de alimentare sau ștecherul (dacă există) să atingă aparatul fierbinte sau vase fierbinți atunci când conectați aparatul la prizele din vecinătate.
 - Nu folosiți prize multiple și cabluri prelungitoare.
 - Procedați cu atenție pentru a nu deteriora ștecherul (dacă există) sau cablul de alimentare electrică. Contactați Centrul nostru de service autorizat sau un electrician pentru a schimba un cablu de alimentare deteriorat.
 - Protecția la electrocutare a pieselor aflate sub tensiune și izolate trebuie fixată astfel încât să nu permită scoaterea ei fără folosirea unor unelte.
 - Introduceți ștecherul în priză numai după încheierea procedurii de instalare. Asigurați accesul la priză după instalare.
 - Dacă priza de curent prezintă jocuri, nu conectați ștecherul.

2.2 Conexiunea electrică



AVERTISMENT!

Pericol de incendiu și electrocutare.

- Nu trageți de cablul de alimentare pentru a scoate din priză aparatul. Trageți întotdeauna de ștecher.
- Folosiți doar dispozitive de izolare adecvate: întrerupătoare pentru protecția liniei, siguranțe (siguranțe înfiletabile scoase din suport), contactori și declanșatori la protecția de împământare.
- Instalația electrică trebuie să fie prevăzută cu un dispozitiv de izolare, care să vă permită să deconectați aparatul de la rețea la toți polii. Dispozitivul izolator trebuie să aibă o deschidere între contacte de cel puțin 3 mm.

2.3 Modul de utilizare



AVERTISMENT!

Pericol de vătămare, arsuri și electrocutare.

- Scoateți toate ambalajele, etichetele și foliile de protecție (dacă există) înainte de prima utilizare.
- Acest aparat este destinat exclusiv pentru uz casnic.
- Nu modificați specificațiile acestui aparat.
- Nu blocați fantele de ventilație.
- Nu lăsați aparatul nesupravegheat în timpul funcționării.
- După fiecare utilizare, opriți zona de gătit.
- Nu vă bazați pe detectorul de vas.
- Nu puneți tacâmuri sau capace de oale pe zonele de gătit. Acestea pot deveni fierbinți.
- Nu acționați aparatul având mâinile umede sau când acesta este în contact cu apa.
- Nu utilizați aparatul ca suprafață de lucru sau ca loc de depozitare.
- Dacă suprafața aparatului este crăpată, deconectați imediat aparatul de la rețeaua electrică. Procedați astfel pentru a preveni electrocutarea.
- Utilizatorii cu stimulator cardiac trebuie să păstreze o distanță de minim 30 de cm față de zonele de gătit prin inducție atunci când aparatul este în funcțiune.
- Când puneți alimente în ulei fierbinte, pot să sară stropi.



AVERTISMENT!

Pericol de incendiu și explozie

- Grăsimile și uleiul, atunci când sunt încălzite, pot elibera vapori inflamabili. Țineți flăcările sau obiectele încălzite departe de grăsimi și uleiuri atunci când gătiți.
- Vaporii pe care îi eliberează uleiul foarte fierbinte pot să se aprindă spontan.
- Uleiul folosit, care conține resturi de mâncare, poate lua foc la temperaturi mai mici decât uleiul care este utilizat pentru prima dată.
- Produsele inflamabile sau obiectele umezite cu produse inflamabile nu trebuie introduse în aparat, nici puse adiacent sau deasupra acestuia.



AVERTISMENT!

Pericol de deteriorare a aparatului.

- Nu țineți vase pe panoul de comandă.
- Nu puneți un capac fierbinte pe suprafața de sticlă a plitei.
- Nu permiteți evaporarea completă a lichidului din vase.
- Procedați cu atenție pentru a nu lăsa obiecte sau vase să cadă pe aparat. Suprafața poate fi deteriorată.
- Nu activați zonele de gătit dacă pe acestea nu se află vase sau vasele sunt goale.
- Nu puneți folie din aluminiu pe aparat.
- Vasele realizate din fontă, aluminiu sau cu bazele deteriorate pot zgâria suprafața din sticlă / vitroceramică. Ridicați întotdeauna aceste obiecte atunci când trebuie să le mutați pe plita de gătit.
- Acest aparat poate fi utilizat numai pentru gătit. Nu trebuie utilizat în alte scopuri, de exemplu pentru încălzirea camerei.

2.4 Îngrijirea și curățarea

- Curățați regulat aparatul pentru a preveni deteriorarea materialului de la suprafață.
- Înainte de curățare, opriți cuptorul și lăsați-l să se răcească.

- Scoateți aparatul din priză înainte de a efectua operațiile de întreținere.
- Nu folosiți apă pulverizată și abur pentru curățarea aparatului.
- Curățați aparatul cu o lavetă moale, umedă. Utilizați numai detergenți neutri. Nu folosiți niciun produs abraziv, burete abraziv, solvent sau obiect metalic.

2.5 Service

- Pentru a repara aparatul contactați un Centru de service autorizat.
- Utilizați numai piese de schimb originale.

3. INSTALAREA



AVERTISMENT!

Consultați capitolele privind siguranța.

3.1 Înaintea instalării

Înaintea instalării plitei, notați informațiile de mai jos aflate pe plăcuța cu date tehnice. Plăcuța cu datele tehnice se află pe partea inferioară a plitei.

Numărul de serie

3.2 Plitele încorporate

Utilizați plite încorporate numai după ce asamblați plita în unități de mobilier și suprafețe de lucru ce corespund standardelor.

3.3 Cablul de conectare

- Plita este furnizată cu un cablu de conectare.
- Pentru a înlocui cablul de alimentare deteriorat, folosiți următorul tip de cablu: H05V2V2-F care rezistă la o temperatură de 90°C sau mai ridicată. Adresați-vă Centrului de service local.

2.6 Gestionarea deșeurilor după încheierea ciclului de viață al aparatului

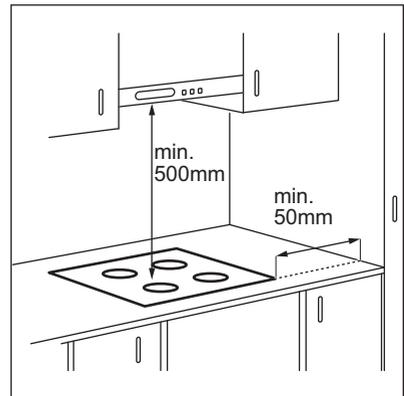


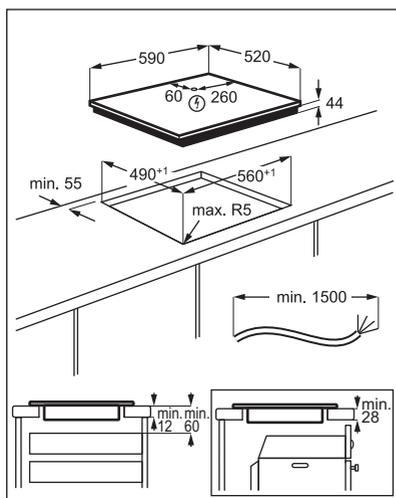
AVERTISMENT!

Pericol de vătămare sau sufocare.

- Contactați autoritatea locală pentru informații privind aruncarea adecvată a acestui aparat.
- Deconectați aparatul de la sursa de alimentare electrică.
- Tăiați cablul de alimentare electrică chiar de lângă aparat și aruncați-l.

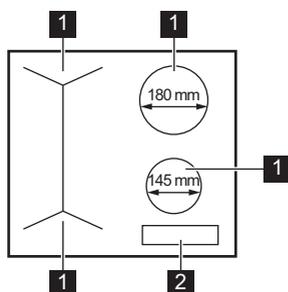
3.4 Asamblarea





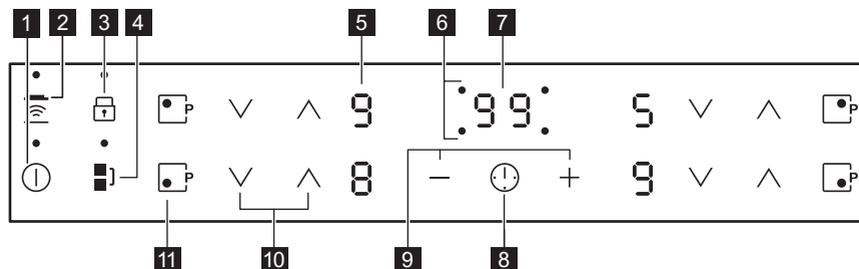
4. DESCRIEREA PRODUSULUI

4.1 Configurația plitei de gătit



- 1** Zonă de gătit cu inducție
- 2** Panou de comandă

4.2 Configurația panoului de comandă



Folosiți câmpurile cu senzori pentru controlul aparatului. Afișajele, indicatoarele și semnalele sonore indică funcțiile active.

Câmp cu senzor	Funcție	Comentariu	
1		PORNIT / SFARSIT	Pentru activarea și dezactivarea plitei.
2		Hob ² Hood	Pentru a activa și dezactiva modul manual al funcției.
3		Blocarea / Dispozitivul de siguranță pentru copii	Pentru blocarea / deblocarea panoului de comandă.
4		Bridge	Pentru a activa și a dezactiva funcția.
5	-	Afișajul nivelului de căldură	Pentru a afișa nivelul de căldură.
6	-	Indicatoarele cronometrelor zonelor de gătit	Indică zona pentru care setați timpul.
7	-	Afișajul cronometrului	Pentru a afișa durata în minute.
8		-	Pentru selectarea zonei de gătit.
9		-	Pentru a crește sau a descrește durata.
10		-	Pentru a seta nivelul de căldură.
11		PowerBoost	Pentru a activa funcția.

4.3 Afișajele nivelurilor de căldură

Afișaj	Descriere
	Zona de gătit este dezactivată.
 -  /  - 	Zona de gătit funcționează. Punctul înseamnă o modificare cu jumătate de nivel de căldură.
	Încălzire automată funcționează.
	PowerBoost funcționează.
 + cifră	Există o defecțiune.
 /  / 	OptiHeat Control (Indicator de căldură reziduală cu 3 trepte): continuare gătit / menține cald / căldură reziduală.
	Blocarea / Dispozitivul de siguranță pentru copii funcționează.

Afișaj	Descriere
	Pe zona de gătit se află un vas incorect, prea mic sau niciun vas.
	Oprire automată funcționează.

4.4 OptiHeat Control (Indicator de căldură reziduală cu 3 trepte)



AVERTISMENT!

 /  /  Pericol de arsuri din cauza căldurii reziduale. Indicatorii prezintă nivelul de căldură reziduală pentru zonele de gătit pe care le folosiți în acel moment. Indicatorii se pot aprinde și pentru zonele de gătit învecinate chiar dacă nu le folosiți.

Zonele de gătit prin inducție produc căldura necesară pentru gătire direct în baza vasului. Suprafața vitroceramică se încălzește de la căldura a vaselor.

5. UTILIZAREA ZILNICĂ



AVERTISMENT!

Consultați capitolele privind siguranța.

5.1 Activarea și dezactivarea

Atingeți  timp de 1 secundă pentru a activa sau dezactiva plita.

5.2 Oprire automată

Funcția dezactivează automat plita dacă:

- toate zonele de gătit sunt dezactivate,
- nu setați nivelul de căldură după activarea plitei,
- ați vărsat ceva sau ați pus ceva pe panoul de comandă pentru mai mult de 10 secunde (o tigaie, o lavetă etc.). Este emis un semnal acustic și plita se dezactivează. Îndepărtați obiectul sau curățați panoul de comandă.
- plita se înfierbântă prea tare (de ex. când s-a evaporat tot lichidul dintr-o tigaie). Lăsați zona de gătit să se răcească înainte de a utiliza plita din nou.

- folosiți vase neadecvate. Se aprinde simbolul , iar zona de gătit se dezactivează automat după 2 minute.
- nu dezactivați o zonă de gătit sau nu modificați nivelul de căldură. După un timp se aprinde , iar plita se dezactivează.

Relația între nivelul de căldură și durata după care plita se dezactivează:

Nivel de căldură	Plita se dezactivează după
 , 1 - 2	6 ore
3 - 4	5 ore
5	4 ore
6 - 9	1,5 ore

5.3 Nivelul de căldură

Atingeți  pentru a crește nivelul de căldură. Atingeți  pentru a reduce nivelul de căldură. Atingeți  și  în

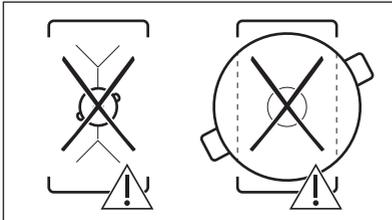
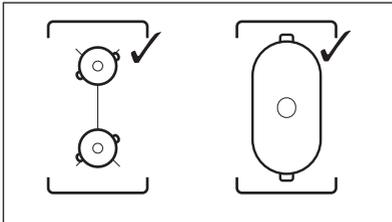
aceiași timp pentru a dezactiva zona de gătit.

5.4 Utilizarea zonelor de gătit

Puneți vasul în centrul zonei selectate. Zonele de gătit prin inducție se adaptează automat la dimensiunea bazei vasului.

Puteți găti cu vasele mari puse pe două zone de gătit simultan. Vasul trebuie să acopere centrele ambelor zone însă să nu depășească marcajul zonei.

Dacă vasul se află între cele două centre, funcția punte nu va fi activată.



5.5 Bridge

i Funcția se activează când cratița acoperă centrele celor două zone.

Această funcție conectează două zone de gătit din partea stângă care vor funcționa ca o singură zonă.

Mai întâi setați nivelul de căldură pentru o zonă de gătit din partea stângă.

Pentru a activa funcția: atingeți . Pentru a seta sau modifica nivelul de căldură atingeți unul dintre senzorii de comandă.

Pentru a dezactiva funcția: atingeți . Zonele de gătit funcționează independent.

5.6 Încălzire automată

Dacă activați această funcție puteți obține nivelul necesar de căldură într-un timp mai scurt. Funcția setează nivelul maxim de căldură pentru o anumită perioadă și apoi scade la nivelul de căldură corect.

i Pentru a activa funcția, zona de gătit trebuie să fie rece.

Pentru activarea funcției pentru o

zonă de gătit: atingeți (P) se aprinde). Atingeți imediat (R) se aprinde). Atingeți imediat până când se aprinde nivelul de căldură corect. După 3 secunde se aprinde .

Pentru a dezactiva funcția: atingeți .

5.7 PowerBoost

Această funcție oferă putere suplimentară zonelor de gătit prin inducție. Funcția poate fi activată exclusiv pentru zona de gătit prin inducție doar pentru o perioadă limitată de timp. După această perioadă, zona de gătit prin inducție comută automat înapoi la cel mai ridicat nivel de căldură.

i Consultați capitolul „Date tehnice”.

Pentru activarea funcției pentru o

zonă de gătit: atingeți (P) se aprinde.

Pentru a dezactiva funcția: atingeți sau .

5.8 Temporizator

Cronometru cu numărătoare inversă

Puteți utiliza această funcție pentru a seta durata funcționării zonei de gătit pentru doar o singură sesiune de gătit.

Mai întâi setați nivelul de căldură pentru zona de gătit, după aceea setați funcția.

Alegerea zonei de gătit: atingeți  în mod repetat până când indicatorul unei zone de gătit necesare se aprinde.

Pentru a activa funcția sau modifica timpul: atingeți  sau  de la cronometru pentru a seta durata (00 - 99 minute). Atunci când indicatorul zonei de gătit se aprinde intermitent în secvență lentă, timpul este numărat descrescător.

Pentru a verifica timpul rămas: setați zona de gătit cu . Indicatorul zonei de gătit începe să se aprindă intermitent rapid. Afișajul indică timpul rămas.

Pentru a dezactiva funcția: setați zona de gătit cu  și atingeți . Durata rămasă numără înapoi până la 00. Indicatorul zonei de gătit se stinge.

 Când timpul ajunge la final este emis un semnal sonor, iar simbolul 00 se aprinde intermitent. Zona de gătit este dezactivată.

Pentru oprirea sunetului: atingeți .

Cronometru

Puteți utiliza această funcție ca un **Cronometru** atunci când plita este activată și zonele de gătit nu funcționează. Afișajul nivelului de căldură indică .

Pentru a activa funcția: atingeți .

Pentru setarea timpului atingeți  sau  de la cronometru. Atunci când timpul ajunge la final, este emis un semnal sonor, iar **00** se aprinde intermitent.

Pentru oprirea sunetului: atingeți .

Pentru a dezactiva funcția: atingeți  și după aceea atingeți . Intervalul de timp rămas descrește până la 00

 Funcția nu are nici o influență asupra funcționării zonelor de gătit.

5.9 Blocarea

Puteți bloca panoul de comandă când zonele de gătit sunt utilizate. Previne modificarea accidentală a nivelului de căldură.

Reglați mai întâi nivelul de căldură.

Pentru a activa funcția: atingeți   se aprinde pentru 4 secunde. Cronometrul rămâne pornit.

Pentru a dezactiva funcția: atingeți . Se activează nivelul anterior de căldură.

 Când dezactivați plita se dezactivează și această funcție.

5.10 Dispozitivul de siguranță pentru copii

Această funcție împiedică utilizarea accidentală a plitei.

Pentru a activa funcția: activați plita cu . Nu setați nivelul de căldură. Atingeți  timp de 4 secunde.  se aprinde. Dezactivați plita cu .

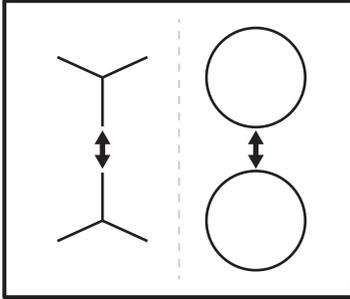
Pentru a dezactiva funcția: activați plita cu . Nu setați nivelul de căldură. Atingeți  timp de 4 secunde.  se aprinde. Dezactivați plita cu .

Pentru a anula funcția pentru doar o singură gătire: activați plita cu   se aprinde. Atingeți  timp de 4 secunde. **Reglați nivelul de căldură în decurs de 10 secunde.** Puteți utiliza plita. Când dezactivați plita cu , funcția este activă din nou.

5.11 Sistem de control al nivelului puterii

- Zonele de gătit sunt grupate în funcție de amplasare și numărul de faze de la plită. Consultați imaginea.
- Fiecare fază are o capacitate electrică maximă de 3700 W.
- Funcția împarte puterea între zonele de gătit conectate la aceeași fază.

- Funcția se activează când capacitatea electrică totală a zonelor de gătit conectate la o singură fază depășește 3700 W.
- Funcția scade puterea de la alte zone de gătit conectate la aceeași fază.
- Afișajul nivelului de căldură pentru zona cu putere redusă se schimbă între două niveluri.



5.12 Hob²Hood

Este o funcție automată avansată care conectează plita la o hotă specială. Atât plita cât și hota au un sistem de comunicare cu semnale în infraroșu. Viteza ventilatorului este stabilită automat în funcție de setarea modului și a temperaturii celui mai fierbinte vas de pe plită. Ventilatorul se poate comanda și manual de la plită.

- i** Pentru majoritatea hotelor, sistemul de comandă la distanță este inițial dezactivat. Activați sistemul înainte de a utiliza funcția. Pentru mai multe informații, consultați manualul de utilizare al hoteli.

Utilizarea automată a funcției

Pentru a utiliza automat funcția, setați modul automat la H1 – H6. Plita este setată inițial la H5. Hota reacționează de fiecare dată când acționați plita. Plita recunoaște automat temperatura vasului și reglează viteza ventilatorului.

Moduri automate

	Lumină auto-mată	Fierberea ¹⁾	Prăjirea ²⁾
Modul H0	Oprit	Oprit	Oprit
Modul H1	Pornit	Oprit	Oprit
Modul H2 ³⁾	Pornit	Viteza ventilatorului 1	Viteza ventilatorului 1
Modul H3	Pornit	Oprit	Viteza ventilatorului 1
Modul H4	Pornit	Viteza ventilatorului 1	Viteza ventilatorului 1
Modul H5	Pornit	Viteza ventilatorului 1	Viteza ventilatorului 2
Modul H6	Pornit	Viteza ventilatorului 2	Viteza ventilatorului 3

1) Plita detectează procesul de fierbere și activează viteza ventilatorului în funcție de modul automat.

2) Plita detectează procesul de prăjire și activează viteza ventilatorului în funcție de modul automat.

3) Acest mod activează ventilatorul și lumina și nu se bazează pe temperatură.

Schimbarea modului automat

1. Dezactivați aparatul.
2. Atingeți timp de 3 secunde. Afișajul se aprinde și se stinge.
3. Atingeți timp de 3 secunde.
4. Atingeți de câteva ori până când se aprinde .
5. Atingeți de la Cronometru pentru a selecta un mod automat.

- i** Pentru a utiliza direct hota, dezactivați modul automat al funcției din panoul hoteli.

-  Când ați terminat de gătit și ați dezactivat plita, ventilatorul hotei poate funcționa în continuare pentru o anumită perioadă de timp. După trecerea timpului respectiv, sistemul dezactivează automat ventilatorul și vă împiedică să activați accidental ventilatorul în următoarele 30 de secunde.

Utilizarea manuală a vitezei ventilatorului

Puteți utiliza și manual această funcție.

Pentru a face acest lucru, atingeți  când plita este activă. Aceasta dezactivează utilizarea automată a funcției și vă permite să modificați manual viteza ventilatorului. Când

apăsați  creșteți viteza ventilatorului cu o unitate. Când ajungeți la un nivel intens și apăsați din nou  veți seta viteza ventilatorului la 0 care dezactivează ventilatorul hotei. Pentru a porni din nou ventilatorul cu viteza 1, atingeți .

-  Pentru a activa utilizarea automată a funcției, dezactivați plita și activați-o din nou.

Activarea luminii

Puteți seta plita să activeze automat lumina de fiecare dată când activați plita. Pentru a face acest lucru setați modul automat la H1 – H6.

-  Lumina hotei se dezactivează la 2 minute după dezactivarea plitei.

6. INFORMAȚII ȘI SFATURI

-  **AVERTISMENT!**
Consultați capitolele privind siguranța.

6.1 Vasul de gătit

-  Pentru zonele de gătit prin inducție, un câmp electromagnetic puternic creează foarte rapid căldură în vasul pentru gătit.
-  Folosiți zonele de gătit prin inducție cu vase adecvate.

Materialul vaselor de gătit

- **adecvat:** fontă, oțel, oțel emailat, oțel inoxidabil, bază cu mai multe straturi (cu un marcaj corect de la producător).
- **neadecvat:** aluminiu, aramă, alamă, sticlă, ceramică, porțelan.

Vase sunt adecvate pentru o plită cu inducție dacă:

- apa fierbe foarte repede pe o zonă setată la nivelul de căldură maxim.
- un magnet este atras de baza vasului.

-  Baza vasului trebuie să fie cât mai groasă și cât mai plată. Asigurați-vă că bazele vaselor sunt curate și uscate înainte de a le pune pe suprafața plitei.

Dimensiunile vaselor

Zonele de gătit prin inducție se adaptează automat la dimensiunea bazei vasului.

Eficiența zonei de gătit este corelată cu diametrul vasului de gătit. Vasele cu diametre mai mici decât cea minimă primesc numai parțial puterea generată de zona de gătit.

-  Consultați „Date tehnice”.

6.2 Zgomotul pe durata funcționării

Dacă auziți:

- zgomot de crăpături: vasul este făcut din materiale diferite (o construcție „sandviș”).

- sunet ca un fluierat: folosiți o zonă de gătit cu nivel ridicat de putere, iar vasul este făcut din materiale diferite (o construcție „sandviș”).
- zumzet: folosiți un nivel ridicat de putere.
- pocnituri: apare procese de comutare electrică.
- șuierat, bâzâit: funcționează ventilatorul.

Zgomotele sunt normale și nu indică nicio defecțiune a plitei.

liniară. Creșterea nivelului de căldură nu este direct proporțională cu creșterea consumului de curent. Aceasta înseamnă că o zonă de gătit cu nivelul mediu de căldură consumă sub jumătate din puterea sa maximă.



Datele din tabel sunt doar orientative.

6.3 Exemple de gătit

Corelația dintre nivelul de căldură al unei zone și consumul său de curent nu este

Nivel de căldură	Utilizare pentru:	Durață (min)	Recomandări
- 1	Mentținerea la cald a alimentelor gătite.	conform necesităților	Puneți un capac pe vas.
1 - 2.	Sos olandez, topit: unt, ciocolată, gelatină.	5 - 25	Amestecați din când în când.
1 - 2.	Solidificare: omlete pufoase, ouă ochiuri.	10 - 40	Gătiți cu capacul pus.
2. - 3.	Fierberea înăbușită a orezului și a mâncărurilor care conțin lapte, încălzirea alimentelor preparate.	25 - 50	Adăugați minim de două ori mai mult lichid decât orez, amestecați la jumătatea procedurii mâncărurile care conțin lapte.
3. - 4.	Pentru a găti la aburi legume, pește, carne.	20 - 45	Adăugați câteva linguri de lichid.
4. - 5.	Cartofi gătiți la abur.	20 - 60	Utilizați maxim ¼ l de apă pentru 750 g de cartofi.
4. - 5.	Gătirea unor cantități mari de alimente, tocane și supe.	60 - 150	Până la 3 l lichid plus ingrediente.
5. - 7	Prăjire ușoară: escalop, cordon bleu de vițel, șnițele, chiftele, cârnați, ficat, roux, ouă, clătite, gogoși.	conform necesităților	Întoarceți la jumătatea duratei de gătit.
7 - 8	Crochete de cartofi, mușchiuleț, cotlete, bine făcute.	5 - 15	Întoarceți la jumătatea duratei de gătit.

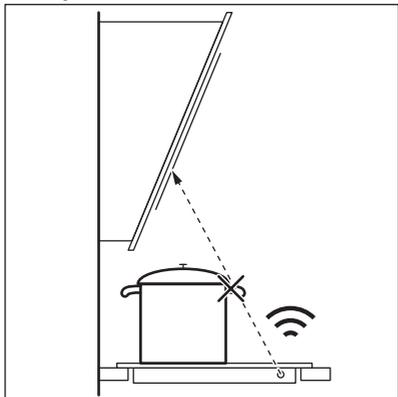
Nivel de căldură	Utilizare pentru:	Durață Recomandări (min)
9	Pentru a fierbe apă, paste, pentru a prăji carnea la suprafață (gulaș, friptură înăbușită), pentru a prăji intens cartofi-pai.	
	Pentru a fierbe cantități mari de apă. PowerBoost este activată.	

6.4 Sfaturi utile pentru Hob²Hood

Când utilizați plita cu funcția:

- Protejați panoul hotei de lumina directă a soarelui.
- Nu puneți becuri halogene pe panoul hotei.
- Nu acoperiți panoul de comandă al plitei.
- Nu întrerupeți semnalul dintre plită și hotă (de ex. cu mâna, cu mânerul unui vas sau cu un vas înalt). Consultați imaginea.

Hota din imagine este doar un exemplu.



 Alte aparate controlate prin telecomandă pot bloca semnalul. Nu folosiți niciun aparat controlat prin telecomandă atunci când folosiți funcția plitei.

Plitele aragazelor cu funcția Hob²Hood

Pentru a găsi gama completă de plite de aragaz care lucrează cu această funcție consultați site-ul web pentru consumatori. Plitele de aragaz de la Electrolux care lucrează cu această funcție trebuie să conțină simbolul .

7. ÎNGRIJIREA ȘI CURĂȚAREA



AVERTISMENT!
Consultați capitolele privind siguranța.

7.1 Informații cu caracter general

- Curățați plita după fiecare întrebuințare.

- Utilizați întotdeauna vase cu baza curată.
- Zgârieturile sau petele închise la culoare de pe suprafața plitei nu au niciun efect asupra modului de funcționare al plitei.
- Folosiți un agent de curățare special, adecvat pentru suprafața plitei.
- Folosiți o racletă specială pentru sticlă.

7.2 Curățarea plitei

- **Înlăturați imediat:** plastic topic, folie de plastic, zahăr sau alimente care conțin zahăr, în caz contrar mizeria poate deteriora plita. Aveți grijă să nu vă ardeți. Folosiți o racleta specială pe suprafața vitrată, la un unghi mare și îndepărtați resturile de pe suprafață.
- **Eliminați după ce plita s-a răcit suficient:** depuneri de calcar, pete de

apă și de grăsime, decolorări metalice strălucitoare. Curățați plita cu o lavetă umedă și un detergent ne-abraziv. După curățare, ștergeți plita cu o lavetă moale.

- **Îndepărtați decolorarea metalică lucioasă:** folosiți o soluție cu apă și oțet și curățați suprafața de sticlă cu o lavetă.

8. DEPANARE



AVERTISMENT!

Consultați capitolele privind siguranța.

8.1 Ce trebuie făcut dacă...

Problemă	Cauză posibilă	Soluție
Plita nu poate fi pornită sau utilizată.	Plita nu este conectată la o sursă electrică sau este conectată incorect.	Verificați dacă plita este conectată corect la sursa de curent. Consultați diagrama de conectare.
	Siguranța este arsă.	Verificați dacă siguranța este cauza defecțiunii. Dacă siguranțele se ard în mod repetat, adresați-vă unui electrician calificat.
	Nu ați setat nivelul de căldură timp de 10 secunde.	Activați plita din nou și setați nivelul de căldură în mai puțin de 10 secunde.
	Ați atins simultan 2 sau mai multe câmpuri cu senzor.	Atingeți doar un câmp cu senzor.
	Pe panoul de comandă este apă sau acesta este acoperit cu stropi de grăsime.	Ștergeți panoul de comandă.
Este emis un semnal acustic și plita se dezactivează. Atunci când plita se dezactivează este emis un semnal acustic.	Ați pus un obiect pe unul sau mai multe câmpuri cu senzor.	Îndepărtați obiectul de pe câmpurile cu senzor.
Plita se dezactivează.	Ați pus un obiect pe câmpul cu senzor ①.	Îndepărtați obiectul de pe câmpul cu senzor.

Problemă	Cauză posibilă	Soluție
Indicatorul căldurii reziduale nu se aprinde.	Zona nu este fierbinte pentru că a fost utilizată numai o scurtă perioadă de timp.	Dacă zona a funcționat suficient de mult pentru a fi fierbinte, contactați un Centru de service autorizat.
Hob ² Hood nu funcționează.	Ați acoperit panoul de comandă.	Îndepărtați obiectul de pe panoul de comandă.
	Folosiți un vas foarte înalt care blochează semnalul.	Folosiți un vas mai mic, schimbați zona de gătit sau utilizați hota în modul manual.
Încălzire automată nu funcționează.	Zona este fierbinte.	Lăsați zona să se răcească suficient.
	A fost setat nivelul maxim de căldură.	Nivelul de căldură cel mai înalt are aceeași putere ca și funcția.
Căldura comută între două niveluri.	Sistem de control al nivelului puterii funcționează.	Consultați „Utilizarea zilnică”.
Câmpurile cu senzor se înfierbântă.	Vasul este prea mare sau l-ați pus prea aproape de butoane.	Puneți vasele mari pe zonele din spate, dacă este posibil.
 se aprinde.	Dispozitivul de siguranță pentru copii sau Blocarea funcționează.	Consultați „Utilizarea zilnică”.
 se aprinde.	Pe zonă nu este niciun vas.	Puneți un vas pe zonă.
	Vasul este inadecvat.	Utilizați vase adecvate. Consultați „Informații și sfaturi”.
	Diametrul bazei vasului este prea mic pentru zonă.	Utilizați vase de gătit cu dimensiuni corecte. Consultați „Date tehnice”.
Este afișat  și un număr.	Plita prezintă o eroare.	Dezactivați plita și activați-o din nou după 30 de secunde. Dacă  se aprinde din nou, deconectați plita de la sursa de alimentare electrică. După 30 de secunde, conectați din nou plita. Dacă problema continuă să apară, apelați la Centrul de service autorizat.

Problemă	Cauză posibilă	Soluție
Auziți un bip constant.	Conexiunea electrică este necorespunzătoare.	Deconectați plita de la rețeaua electrică. Cereți unui electrician calificat să verifice instalația.

8.2 Dacă nu găsiți o soluție...

Dacă nu puteți găsi singur o soluție la problemă, adresați-vă comerciantului sau unui Centru de service autorizat. Furnizați informațiile de pe plăcuța cu date tehnice. Menționați și codul format din trei caractere pentru vitroceramică (se află în colțul suprafeței de sticlă) și mesajul de eroare care apare. Verificați

dacă ați utilizat plita corect. În caz contrar, trebuie să plătiți intervenția tehnicianului de la centrul de service sau a comerciantului, chiar și în perioada de garanție. Instrucțiunile cu privire la centrele de service și condițiile de garanție se găsesc în broșura de garanție.

9. DATE TEHNICE

9.1 Plăcuță cu date tehnice

Model LIV63431BK
 Tip 61 B4A 01 AA
 Inducție 7.35 kW
 Nr. ser.
 ELECTROLUX

PNC 949 492 350 00
 220 - 240 V / 400 V 2N 50 - 60 Hz
 Fabricat în România
 7.35 kW



9.2 Specificațiile zonelor de gătit

Zonă de gătit	Putere nominală (nivel maxim de căldură) [W]	PowerBoost [W]	PowerBoost durată maximă [min]	Diametru vas [mm]
Stânga față	2300	3200	10	125 - 210
Stânga spate	2300	3200	10	125 - 210
Dreapta față	1400	2500	4	125 - 145
Dreapta spate	1800	2800	10	145 - 180

Puterea zonelor de gătit poate diferi cu valori foarte mici față de datele din tabel. Aceasta se modifică în funcție de materialul și dimensiunile vasului.

Pentru rezultate optime la gătit, folosiți vase care nu sunt mai mari decât diametrul specificat în tabel.

10. EFICIENȚĂ ENERGETICĂ

10.1 Informații despre produs în conformitate cu EU 66/2014

Identificarea modelului	LIV63431BK	
Tipul plitei	Plită încorporată	
Numărul de zone de gătit	4	
Tehnologia de încălzire	Inducție	
Diametrul zonelor de gătit circulare (Ø)	Stânga față	21,0 cm
	Stânga spate	21,0 cm
	Dreapta față	14,5 cm
	Dreapta spate	18,0 cm
Consumul de energie per zonă de gătit (EC electric cooking)	Stânga față	179,3 Wh / kg
	Stânga spate	178,4 Wh / kg
	Dreapta față	183,2 Wh / kg
	Dreapta spate	184,9 Wh / kg
Consumul de energie al plitei (EC electric hob)	181,5 Wh / kg	

EN 60350-2 - Aparate de gătit electrocasnice - Partea 2: Plite - Metode pentru măsurarea performanței

Măsurătorile de energie referitoare la zona de gătit sunt identificate de marcasele corespunzătoare zonelor de gătit respective.

10.2 Economisirea energiei

Puteți economisi energia în timpul gătitului zilnic dacă respectați recomandările de mai jos.

- Atunci când încălziți apă, folosiți doar cantitatea necesară.
- Dacă este posibil, puneți întotdeauna capace pe vase.
- Înainte de a activa zona de gătit, puneți un vas pe aceasta.
- Puneți vase mici pe zone de gătit mici.
- Puneți vasul direct pe centrul zonei de gătit.
- Pentru a păstra alimentele calde sau a le topi folosiți căldura reziduală.

11. INFORMAȚII PRIVIND MEDIUL

Reciclați materialele marcate cu simbolul



Pentru a recicla ambalajele, acestea trebuie puse în containerele corespunzătoare. Ajuțați la protejerea mediului și a sănătății umane și la reciclarea deșeurilor din aparatele electrice și electrocasnice. Nu aruncați

aparatele marcate cu acest simbol  împreună cu deșeurile menajere. Returnați produsul la centrul local de reciclare sau contactați administrația orașului dvs.

www.electrolux.com/shop



867349918-A-332018

