

Motosapa GIGANT 6048 / GIGANT 6048 ACC

- instrucțiuni originale -

CUPRINS

- 1- Cuprins- pag:1.
- 2- Introducere- pag:2.
- 3- Protectia muncii- pag:3.
- 4- Componenta Utilajului- pag:4.
- 5- Caracteristici tehnice- pag:5.
- 6- Perioada de rodaj- pag:5.
- 7- Montarea- pag:6.
- 8- Punerea in functiune- pag:7.
- 9- Verificari de suprafata pentru situatile in care utilajul nu porneste- pag:7.
- 10- Intretinerea- pag:10.
- 11- Ambalarea si depozitarea- pag:11.
- 12- Declarate de conformitate CE/EC- pag:12-14.



INTRODUCERE

Motosapele GIGANT, sunt motosape dotate cu o transmisie prin lanț, ușor de întreținut, ca dumneavoastră să vă puteți bucura de o exploatare ușoară.

Motosapele GIGANT sunt recomandate pentru prelucrarea solurilor ușoare din sere, solare, soluri prelucrate în prealabil.

Motosapa cu lanț se folosește numai pentru soluri ușor de prelucrat, în special soluri nisipoase.

Pentru a prelucra soluri mai dure și dificile vă rugăm să consultați familia noastră de motosapatoare din catalogul Ruris.

Va mulțumim ca ați ales produsele GIGANT!

Informații și suport clienți:

Telefon: **0351 820 105**

E-mail: **info@ruris.ro**

Protecția muncii

Atenționări:



Avertizare! Pericol!



Citiți manualul de instrucțiuni înainte de utilizarea acestor utilaje



Operatorul trebuie să poarte Echipament Personal de Protecție (PPE). Dacă mașina este în uz trebuie purtați ochelari de protecție împotriva obiectelor proiectate în aer; trebuie purtate elemente de protecție a auzului cum ar fi cască izolată acustic.



Utilizați protecție pentru mâini (mănuși).



Utilizați protecție pentru picioare.



Pericol: Elemente periculoase aruncate la impactul cu discul, cuțitele.



Păstrați la distanță de flacăra deschisă. Nu fumați. Nu vărsați carburant. Nu alimentați în timp ce motorul funcționează sau este încins.

Componența motosapelor

Motosapa este compusă din următoarele elemente:

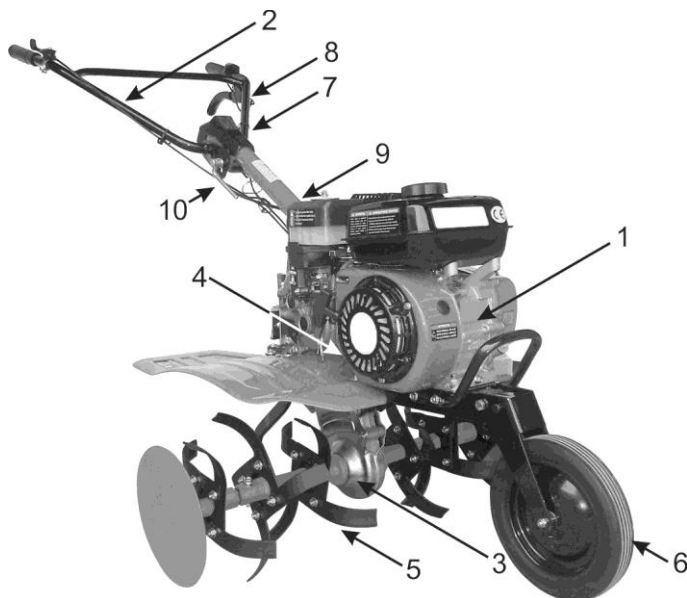


Fig. 2

1. motor
2. coarne
3. carcasa de protecție transmisie
4. demaror
5. cuțite tăietore
6. roata de transport
7. suport de reglare a înălțimii
8. cablu ambreiaj
9. suport coarne
10. cablu accelerație

Caracteristici tehnice

ATENȚIONARE:

- Motosapa GIGANT 6048 / GIGANT 6048 ACC nu este livrata cu ulei in unitatea motor și carburant. Înainte de punerea în funcțiune, verificați și completați cu ulei de motor, conform instrucțiunilor din manual.
- În baia de ulei a motorului exista ulei sub nivel, acesta fiind doar pentru conservare și nu pentru funcționare

Model	GIGANT 6048 / GIGANT 6048 ACC
Greutate (cu cuțite)	80 kg
Motor	4 timpi
Producător motor	General Engine
Capacitate cilindrică	208 cmc
Putere maximă*	8 CP/6 kW
Putere netă*	7 CP/5.2 kW
RPM	Max 3600 Min 2000
Consum litri/h	1l
Combustibil	Benzină fără plumb

***NOTĂ:** Puterea netă reprezintă puterea motorului cu filtru de aer și tobă de eșapament.

Puterea maximă reprezintă puterea motorului fără filtru de aer și tobă de eșapament.

Folositi utilajul in scopul pentru care a fost conceput, si anume, cultivarea solului.

Orice alta utilizare ar putea fi periculoasa si ar dauna echipamentului. Sa nu se utilizeze niciodata pentru a cultiva un teren care contine roci, pietre, sarme si orice alte materiale dure.

Schimbati uleiul de motor la fiecare 25 ore de functionare iar la transmisie la fiecare 50 ore de functionare.

Perioada de rodaj

Motosapa GIGANT 6048 / GIGANT 6048 ACC trebuie să funcționeze 5 ore în sarcină ușoară, apoi goliți tot uleiul din baia de ulei a transmisiei și din baia de ulei a motorului. După aceea, alimentați atât baia de ulei a transmisiei cu ulei Ruris G-Tronic sau un ulei de clasificare API: GL-4 ori superioara acesteia, cat și baia de ulei a motorului cu ulei Ruris 4T Max sau un ulei de clasificare API: CI-4/SL ori superioara acesteia.

La motosapa GIGANT 6048 / GIGANT 6048 ACC se va folosi benzina fără plumb.

Recomandat este ca înainte de utilizare, benzina să fie decantată și filtrată prin sită metalică.

Montarea

Înainte de montarea și punerea în funcțiune, trebuie să vă asigurați că Motosapa GIGANT 6048 / GIGANT 6048 ACC este corect asamblată conform ghidului de montaj și de respectarea prezentului manual, numai după aceea puteți trece la punerea în funcțiune propriu-zisă.

Alimentarea cu ulei a motorului

Înainte de pornire a motorului, alimentați motorul cu ulei Ruris 4t Max sau un ulei de clasificare API: CI-4/SL ori superioara acesteia.

Motosapa nu se livrează cu ulei în motor.

Capacitate baie ulei motor 0,6L

ATENȚIONARE:

- nu utilizați mersul înapoi pentru săpat, sau transport pe o distanță mai lungă de 10 m, pentru o singură acționare.

Verificați dacă nivelul de ulei este corect, prin desfiletarea bușonului situat pe carterul motor și observați dacă uleiul ajunge până la primul filet de sus, la partea superioară de umplere. Verificarea se realizează având motorul poziționat în plan orizontal.



Fig. 3

ATENȚIONARE:

Întotdeauna, înainte de fiecare pornire trageți ușor de cel mult 4 ori de sfoara demarorului de la motor (butonul de pornire pe poziția OFF) pentru ca uleiul să pătrundă în toate orificiile cilindrilor, supapelor.

În caz contrar, dacă încercați pornirea bruscă a motorului prin tragere directă a sforii demaror, riscați griparea motorului, a supapelor, etc. sau avarierea gravă a acestuia.

Alimentarea cu combustibil

Folosiți combustibil de calitate din stații Peco autorizate.

Alimentați cu combustibil tip BENZINĂ FĂRĂ PLUMB de cea mai bună calitate, folosind o pâlnie de metal, în spații deschise și departe de surse de foc sau scânteii, care ar putea provoca un incendiu.

ATENȚIONARE:

Nu alimentați pe sol sau în preajma plantelor, deoarece riscați deteriorarea mediului înconjurător.

Alimentarea cu ulei a transmisiei

Capacitatea băii de ulei a transmisiei este de 1500 ml.

Folosiți ulei de transmisie Ruris G-Tronic sau un ulei de clasificare API: GL-4 ori superioara acesteia.

Nivelul maxim de ulei al reductorului este la partea inferioară a orificiului de alimentare situat pe partea dreaptă a reductorului. (Fig. 3.1)

Motosapa nu este livrată cu ulei în baia reductorului.

SCHIMBUL DE ULEI LA TRANSMISIE SE FACE LA FIECARE 500ORE FUNCTIONARE



Fig. 3.1



Fig. 3.2

Punerea în funcțiune

Este interzis mersul motorului la ralanti fără sarcină, mai mult de 5 minute deoarece riscați să deteriorați curelele de transmisie.

Motorul care echipează motosapa dumneavoastră are rodajul făcut în fabrică și nu necesită rodaj la ralanti.

Înainte de a pune în funcțiune Motosapa GIGANT 6048 / GIGANT 6048 ACC trebuie să vă asigurați că următoarele condiții sunt îndeplinite :

- umpleți recipientul filtrului de aer cu ulei curat de motor, până la nivelul maxim indicat;
- pe o rază de 5 metri de o parte și de alta a motosapei, nu sunt persoane sau obiecte cu care aceasta ar putea intra în contact;
- motosapa GIGANT 6048 / GIGANT 6048 ACC este așezată în poziție orizontală;
- roata frontala este montată și ridicată față de sol
- motorul are ulei în baie la nivel maxim.
- cutia de viteze are uleiul la nivel maxim.
- motorul are un minim de 500 ml benzină în rezervor;
- cuțitele tăietoare sunt asigurate cu bolțurile de fixare sau daca se monteaza rotile de transport,acestea sa fie asigurate cu bolturile de fixare si presiunea in anvelopa cuprinsa intre 1,5-2 bar
- toate șuruburile motosapei sunt strânse corespunzător;

Pornirea motorului

- comutați clapeta de șoc a motorului,

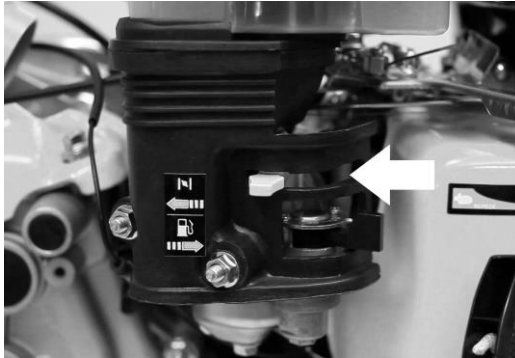


Fig. 4

- în sensul arătat în desen, comutați clapeta robinetului de benzină,

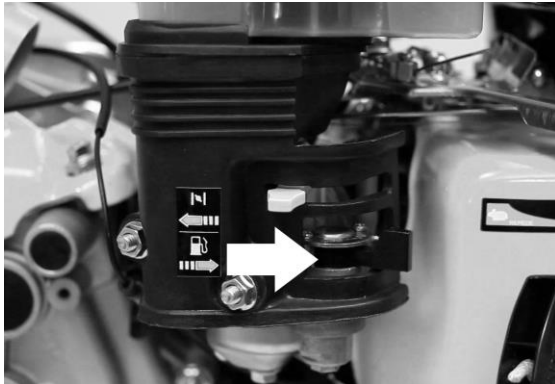


Fig. 5

- în sensul arătat în Fig. 5;
- trageți de 4 ori ușor, la sfoara demaror a motorului, pentru a amorsa cu ulei toate orificiile interne ale motorului;
- acționați la maxim maneta de accelerație (în poziția H),
- puneți butonul PORNIT/OPRIT pe poziția ON.



Fig. 6

- trageți puternic la sfoara demaror de la motor;dupa pretensionarea acesteia(trageți ușor pana cand intimpinati rezistenta compresiei motorului)
- în momentul porniri motorului, deplasați ușor până la capăt de cursă în sensul opus clapeta de șoc, până când motorul funcționează „rotund” adică nu are simptome de oprire;
- reduceți la jumătate de cursă accelerația motorului și cu mâna stângă acționați prin strângere maneta de acționare a cuțitelor tăietoare si acestea vor incepe sa se roteasca.

ATENȚIONARE:

Eliberați brusc maneta de acționare a cuțitelor tăietoare și acestea se vor opri.

În cazul în care auziți un zgomot continuu de patinaj la cuplare, sau dacă motosapa nu se deplasează, verificați încă o dată cablul de acționare al cuțitelor tăietoare, deoarece acesta a fost reglat pe o cursă scurtă.

NOTĂ:

Cuplarea trebuie să se facă întotdeauna la turația maximă a motorului, deoarece, în caz contrar riscați deteriorarea curelei.

În acest moment puteți începe operația de săpat a solului

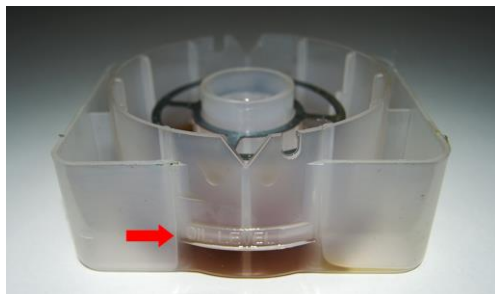
Verificări necesare în cazul în care Motosapa GIGANT 6048 / GIGANT 6048 ACC nu porneste

- verificați dacă uleiul în motor este la nivel, deoarece motorul care echepează motosapa dumneavoastră poate fi dotat cu un senzor de ulei care întrerupe scânteia la bujie în cazul în care acesta nu este la nivel maxim în motor;
- verificați dacă robinetul de combustibil este deschis în poziția indicată;
- verificați dacă aveți combustibil în rezervor și dacă este corespunzător(sa nu fie alt fel de combustibil decat cel indicat sau cu vechime mai mare de 2-3 saptamani)
- verificați dacă maneta de accelerație este acționată la maxim;

- verificați dacă clapeta de șoc este acționată pe poziția închis;
- verificați dacă filtrul de aer nu este îmbâcsit cu impurități ;
- schimbați bujia cu o bujie noua.

Întreținerea

- după fiecare utilizare curățați filtrul de aer și înlocuiți uleiul din camera filtrului, cu unul curat, la fiecare 10 ore



- după fiecare utilizare curățați cuțitele tăietoare și verificați-le
- după fiecare utilizare ungeți cu vaselină axul pe care sunt fixate cuțitele tăietoare
- la fiecare 60 minute opriți motorul și lăsați-l să se răcească circa 20 minute
- reglați cablurile în cazul în care sesizați că cuțitele nu răspund la comenzi sau se opresc în sarcină
- schimb ulei transmisie/motor la fiecare 50/25 ore de funcționare sau 6 luni

Montarea, demontarea curelei de antrenare a transmisiei

Aceasta se face după cum urmează:

- demontarea capacului lateral al carcasei de protecție
- demontarea efectivă a curelei
- montarea noii curele de transmisie
- montarea capacului de protecție

În cazul în care demontați întinzătorul curelei, aceasta va fi montată și aliniată, după noua curea prin păstrarea poziției inițiale a bucsei de reglaj sau rotirea acesteia la 180 grade conform pasului 7 din ghidul de montaj, astfel aceasta va fi pe aceeași axă, protejând și nedeteriorând cureaua de transmisie.

NOTĂ:

Înlocuirea fulliilor se va face numai în Service autorizat, deoarece acestea au strângeri diferite a șuruburilor care le fixează.

În cazul în care după o perioadă îndelungată de lucru, întinzătorul nu mai funcționează la maxim, cureaua patinând în sarcină, se va efectua reglajul cablului de acționare.

Deplasarea

Atunci când doriți deplasarea motosapei GIGANT 6048 / GIGANT 6048 ACC pe distanțe scurte, montați întotdeauna roata de deplasare, pentru a evita posibilele accidente sau deteriorări ale motosapei.

Nu vă deplasați cu motosapa tractată pe roți sau remorcând alt utilaj, deoarece riscați deteriorarea motorului, transmisiei, etc.

Pentru o deplasare corectă și utilizare în sol, puteți regla înălțimea coarnelor, pentru a avea un confort sporit.

Ambalarea

Ambalarea este făcută în cutii de carton, închise, pentru o deplasare ușoară.

În interiorul acesteia găsiți:

- manualul de utilizare
- certificatul de garanție
- motosapa GIGANT 6048 / GIGANT 6048 ACC
- trusa de chei

Depozitarea

- Motosapa GIGANT 6048 / GIGANT 6048 ACC, trebuie să fie depozitată pe locuri uscate, cu acoperiș și protejată contra umezelii, în încăperi cu geamuri și ventilație corespunzătoare.
- Goliți tot carburantul, atât din rezervor cât și din carburator.
- Ungeți toate părțile metalice active, cu vaselină.
- Lăsați uleiul în baia motorului pe timpul depozitării.
- Înlocuiți uleiul de motor dacă motosapa a fost depozitată mai mult de 3 luni.

DECLARATIA DE CONFORMITATE CE

Producator: **SC RURIS IMPEX SRL**

Calea Severinului, nr. 10, Bl. 317b, Craiova, Dolj, Romania

Tel. 0351 464 632, Fax 0351 464 633, www.ruris.ro, office@ruris.ro

Reprezentant autorizat: ing. Stroe Marius Catalin – Director General

Persoana autorizata pentru dosarul tehnic: ing. Florea Nicolae – Director Proiectare Productie

Descrierea masinii: **MOTOSAPA** are rolul de prelucrare a solului si alte lucrari, motosapa fiind componenta energetica, iar freza rotativa cu cutite si alte accesorii echipamentul de lucru efectiv.

Produsul: **MOTOSAPA**

Tipul: **GIGANT**

Model: **6048/6048ACC**

Motor: **termic, pe benzina fara plumb, 4 timpi**

Putere maxima: **8 CP**

Nr. viteze: 2 inainte + 1 inapoi

Nr. max. de cutite: 24 (4 x 6 seturi)

Transmisie: cu roti dintate/lant si curele

Latime de lucru: max. 83 cm

Noi, SC RURIS IMPEX SRL Craiova, producator, **in conformitate cu H.G. 1029/2008** - privind conditiile introducerii pe piata a masinilor, Directiva 2006/42/CE – masini; cerinte de siguranta si securitate, Standardul SR EN ISO 12100 – Masini. Securitate, **Regulamentul UE 2016/1628 (amendat prin Regulamentul UE 2018/989) - stabilirea masurilor de limitare a emisiilor gazoase si de particule poluante provenite de la motoare** si H.G. 467/2018 privind masurile de aplicare ale Regulamentului mentionat, am efectuat atestarea conformitatii produsului cu standardele specificate si declaram ca este conform cu principalele cerinte de siguranta si securitate.

Subsemnatul Stroe Catalin, reprezentantul producatorului, declar pe proprie raspundere ca produsul este in conformitate cu urmatoarele standarde si directive europene:

-**SR EN ISO 12100:2011** - Securitatea masinilor. Concepte de baza, principii generale de proiectare. Terminologie de baza, metodologie. Principii tehnice

-**SR EN ISO 4254-1:2010/AC:2011** - Masini agricole. Securitate. Cerinte generale

-**SR EN ISO 4254-5/AC:2010** - Masini agricole. Securitate. Masini de prelucrat solul, cu organe active antrenate

-**SR EN 709+A4:2010** - Masini agricole si forestiere. Motocultoare echipate cu freze purtate, motoprasitoare si freze pe roata(roti) motrică(e). Securitate

-**SR EN 14861+A1:2010** - Masini forestiere. Masini autopropulsate. Cerinte de securitate

-**SR EN 14930+A1:2009** - Masini agricole si forestiere si masini pentru gradinarit. Masini tinute cu mana si cu conductor pedestru. Determinarea riscului de contact cu suprafetele fierbinți

-**SR EN 1050:2000** - Securitatea masinilor. Principii pentru aprecierea riscului

-**SR EN 12733:2009** – Masini agricole si forestiere

-**SR EN ISO 3746:2009** - Acustică. Determinarea nivelurilor de putere acustică emise de sursele de zgomot utilizând presiunea acustică

- **SR EN 1679-1+A1:2011** - Motoare cu ardere internă cu mișcare alternativă. Securitate. Partea 1: Motoare cu aprindere prin comprimare

- **Directiva 2000/14/CE** – Emisiile de zgomot in mediul exterior

- **Directiva 2006/42/EC** - privind masinile – introducerea pe piata a masinilor

- **Regulamentul UE 2016/1628** - stabilirea masurilor de limitare a emisiilor gazoase si de particule poluante provenite de la motoare

Alte Standarde sau specificatii utilizate:

-**SR EN ISO 9001** - Sistemul de Management al Calitatii

-**SR EN ISO 14001** - Sistemul de Management al Mediului

-**OHSAS18001** - Sistemul de Management al Sanatatii si Securitatii Ocupationale.

MARCAREA SI ETICHETAREA MOTOARELOR

Motoarele pe benzina cu aprindere prin scanteie receptionate si utilizate pe echipamentele si masinile RURIS, conform **Regulamentul UE 2016/1628 (amendat prin Regulamentul UE 2018/989)** si a HG 467/2018 sunt marcate cu:

- Marca si numele producatorului: C.D.G.M Co. LTD.

- Tipul BS170F/P

- Puterea neta: 7 CP
- Numărul aprobării de tip obținut de producătorul specializat:
e24*2016/1628*2017/656SYA1/P*0088*00
- Numărul de identificare al motorului – număr unic.
- Concept General Engine

Nota: documentația tehnică este deținută de producător.
Precizare: Prezența declarației este conformă cu originalul.
Termen de valabilitate: 10 ani de la data aprobării.
Locul și data emiterii: Craiova, 12.09.2019
Anul aplicării marcajului CE: 2019
Nr. înreg: 768/12.09.2019

Persoana autorizată și semnatura:



Ing. Stroe Marius Catalin
Director General al
SC RURIS IMPEX SRL

DECLARATIA DE CONFORMITATE**EC****Producator: SC RURIS IMPEX SRL**

Calea Severinului, nr. 10, Bl. 317b, Craiova, Dolj, Romania

Tel. 0351 464 632, Fax 0351 464 633, www.ruris.ro, office@ruris.ro

Reprezentant autorizat: ing. Stroe Marius Catalin – Director General

Persoana autorizata pentru dosarul tehnic: ing. Florea Nicolae – Director Proiectare Productie

Descrierea masinii: **MOTOSAPA** are rolul de prelucrare a solului si alte lucrari, motosapa fiind componenta energetica iar freza rotativa cu cutite si alte accesorii echipamentul de lucru efectiv

Produsul: **MOTOSAPA**Tipul: **GIGANT**Motor: **termic, pe benzina fara plumb, 4 timpi**

Nr. viteze: 2 inainte + 1 inapoi

Model: **6048/6048ACC**Putere neta: **7 CP**

Nr. max. de cutite: 24 (4 x 6 seturi)

Nivelul de putere acustica: 84 dB (A)**Nivelul de putere acustica garantat: 84 Lwa dB(A)**

Nivelul de putere acustica este certificat de I.N.M.A Bucuresti prin buletinul de incercari nr. 10/05.09.2019 in conformitate cu prevederile Directivei 2000/14/CE si SR EN ISO 3744:2011

Noi, SC RURIS IMPEX SRL Craiova in calitate de producator, **in conformitate cu Directiva 2000/14/CE, H.G. 1756/2006** - privind limitarea nivelului emisiilor de zgomot in mediu produs de echipamente destinate utilizării în exteriorul clădirilor precum și **Directiva 2006/42/CE, H.G. 1029/2008** - privind condițiile introducerii pe piață a mașinilor, am efectuat verificarea și atestarea conformității produsului cu standardele specificate și declarăm că este conform cu principalele cerințe.

Subsemnatul Stroe Catalin, reprezentantul producatorului, declar pe proprie raspundere ca produsul este in conformitate cu urmatoarele standarde si directive europene:

-Directiva 2000/14/CE – Emisiile de zgomot in mediul exterior**-SR EN ISO 22868:2011** - Mașini forestiere și mașini pentru grădinarit. Cod de încercare acustică pentru mașinile portabile, ținute cu mâna, echipate cu motor cu ardere internă. Metodă de expertiză**-SR EN ISO 3744:2011** - Acustică. Determinarea nivelurilor de putere acustică emise de sursele de zgomot utilizând presiunea acustică**- Regulamentul UE 2016/1628 (amendat prin Regulamentul UE 2018/989)** - stabilirea masurilor de limitare a emisiilor gazoase si de particule poluante provenite de la motoare

Alte Standarde sau specificatii utilizate:

-SR EN ISO 9001 - Sistemul de Management al Calitatii**-SR EN ISO 14001** - Sistemul de Management al Mediului**-OHSAS18001** - Sistemul de Management al Sanatatii si Securitatii Ocupationale.

Nota: documentatia tehnica este detinuta de producator. Precizare: Prezenta declaratie este conforma cu originalul. Termen de valabilitate: 10 ani de la data aprobarii.

Locul si data emiterii: Craiova, 12.09.2019**Anul aplicării marcajului CE: 2019****Nr. Inreg: 769/12.09.2019****Persoana autorizata si semnatura:**

Ing. Stroe Marius Catalin

Director General al

SC RURIS IMPEX SRL

