

ZASS[®]

Worldwide comfort



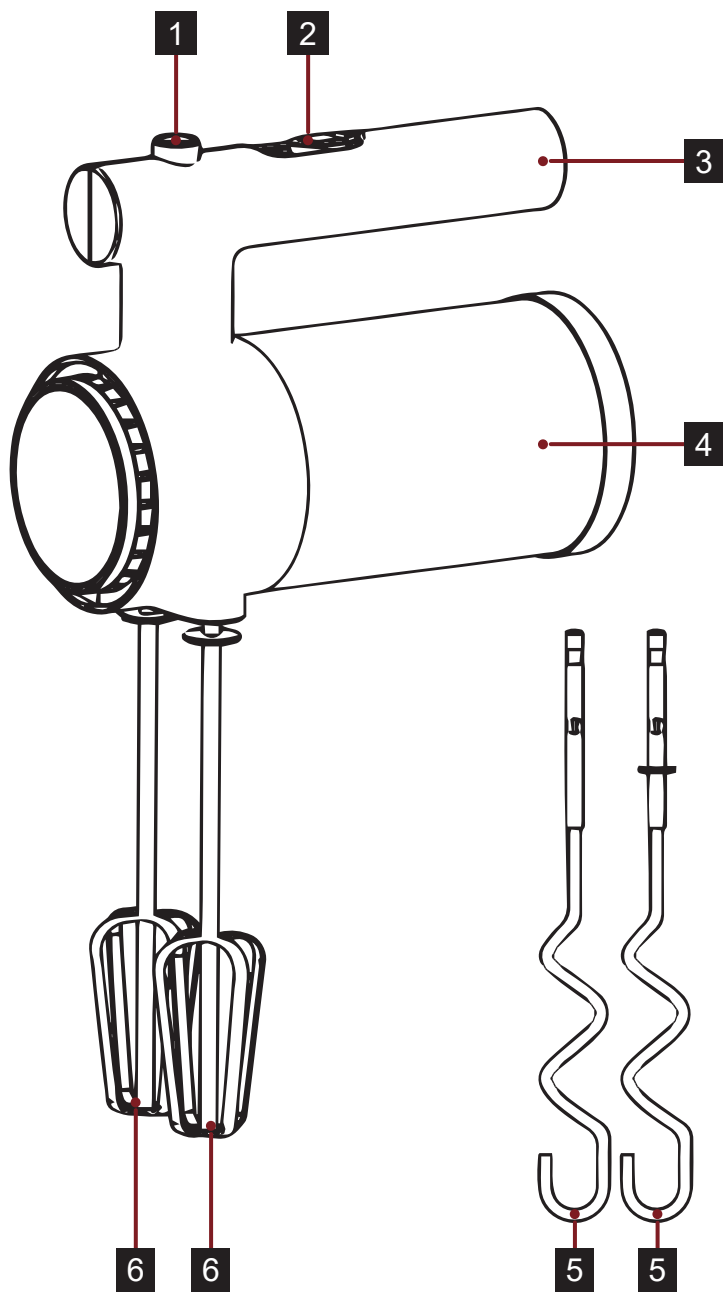
INSTRUCȚIUNI DE UTILIZARE

MODEL: ZHM 08

CITIȚI CU ATENȚIE ACESTE INSTRUCȚIUNI DE FOLOSIRE ÎNAINTE DE A UTILIZA APARATUL



Unic importator în România: ZASS Romania SRL (CUI RO15328988)
Ungheni nr. 40 A, cod 547605, Mureș
Telefon: 0265-262870, 0265-269209, Fax: 0265-307670
www.zassromania.ro, e-mail: office@zass.ro





Felicitări pentru cumpărarea acestui produs ZASS. Ca toate produsele ZASS, și acest produs a fost conceput pe baza cunoștințelor tehnice cele mai noi și s-a fabricat prin utilizarea componentelor electrice/electronice cele mai fiabile și moderne.

Înainte de a pune aparatul în funcțiune, vă rugăm să vă acordați câteva minute ca să citiți instrucțiunile de utilizare care urmează.

Vă mulțumim !



Vă rugăm citiți cu atenție aceste instrucțiuni de utilizare înainte de utilizarea aparatului!



ATENȚIE: Aparatul este destinat doar uzului în locații acoperite!

1. INFORMAȚII GENERALE ȘI MĂSURI DE PRECAUȚIE



ATENȚIE !

Copiii trebuie supravegheați pentru a vă asigura că nu se joacă cu aparatul.

- Asigurați-vă că tensiunea și frecvența corespund cu cele înscrise pe eticheta aparatului.
- Pentru a preveni pericolul de electrocutare nu introduceți cordonul, ștecherul sau mixerul în apă sau în alte lichide.
- Este necesară o atență supraveghere când aparatul este folosit în preajma copiilor.
- Ștecherul trebuie scos din priză atunci când aparatul nu se utilizează, se curăță, se montează sau se demontează accesoriile.
- Nu spălați sau curățați accesoriile (bătătoarele sau malaxoarele) atât timp cât acestea sunt cuplate la mixer.
- Aveți grijă ca în timpul utilizării accesoriile (bătătoarele sau malaxoarele) să nu atingă cablul de alimentare. De asemenea aveți grijă ca părul lung, baticul, etc. să nu atârne peste accesorii când acestea sunt în funcțiune.
- Nu folosiți accesoriile pentru a mixa ingrediente dure, cum ar fi unt înghețat, pâine întărită, carne congelată, etc.
- Nu folosiți accesoriile combinate (de ex.: un malaxor și un bătător).
- Nu folosiți continuu mixerul. Motorul se poate supraîncălzi. După maximum 3 minute de utilizare faceți o pauză de circa 20 minute.
- Verificați starea aparatului și a cablului de alimentare înainte de orice utilizare. Dacă există o problemă de orice natură, nu utilizați aparatul. Apelați la un Service autorizat ZASS pentru a vă verifica și/sau repara aparatul. Nu reparați singuri aparatul.
- Folosirea accesoriilor care nu sunt recomandate sau vândute de ZASS poate duce la accidente sau la distrugerea aparatului.
- Nu folosiți aparatul în exterior.
- Nu atingeți părțile în mișcare. Utilizați aparatul doar cu mâinile uscate.
- Nu lăsați cordonul de alimentare să atârne peste marginea mesei și nici să atingă suprafețe fierbinți.
- Aparatul se scoate din priză trăgând de ștecher și nu de cordonul de alimentare; nu răsuciți cablul.
- Acest aparat este destinat numai pentru utilizare casnică. Nu folosiți aparatul pentru alte scopuri decât cele menționate în instrucțiuni.
- Acest aparat nu se va folosi de către persoane infirme, persoane cu capacități senzoriale și mentale reduse, persoane lipsite de experiență sau copii. În cazurile menționate se va folosi numai sub supravegherea unei persoane adulte responsabile.
- Nu utilizați aparatul în apropierea materialelor explozive sau inflamabile.
- Firma producătoare nu este responsabilă pentru pagube rezultate din utilizarea incorectă a aparatului.

2. PREZENTARE (Pagina 2)

- | | |
|--------------------------------------|--|
| 1 - Buton detașare accesorii; | 5 - Set accesorii malaxor 2 buc.; |
| 2 - Selector viteze; | 6 - Set accesorii bătător 2 buc.; |
| 3 - Mâner; | |
| 4 - Corp principal; | |

3. INSTRUCȚIUNI OPERARE

Îndepărtați ambalajele de protecție și spălați accesoriile aparatului. Înainte de asamblare, asigurați-vă că aparatul este oprit, scos din priză și selectorul de viteză este pe poziția "0"!

Bătătoarele se utilizează pentru a mixa și bate lichide sau amestecuri pentru creme și sosuri.

Malaxoarele se utilizează pentru a mixa și a frământa aluat.

1. Montați bătătoarele sau malaxoarele

Notă: Accesoriile bătătoare sunt identice, ca atare pot fi introduse în oricare locaș de fixare pe aparat.

La accesoriile de malaxare, tija malaxorului cu o proeminență de tip "inel" poate fi introdus doar în locașul de pe aparat cu gaura mai mare iar celălalt malaxor simplu doar în locașul cu gaura mai mică de pe aparat.

2. Verificați ca aparatul să fie cu selectorul de viteze pe poziția "0", apoi introduceți ștecherul aparatului în priza de alimentare.

3. Selectați viteza dorită cu selectorul de viteze. Când frământați aluatul, pentru rezultate mai bune vă recomandăm utilizarea vitezei mici, apoi trecerea la viteze mari.

ATENȚIE: În timpul funcționării aparatului, **NU** introduceți cuțite, linguri, furculițe, obiecte metalice în bolul de amestecare.

4. Nu folosiți mixerul continuu mai mult de 3 minute. Este obligatoriu să efectuați o pauză de minim 20 minute între utilizările continue.

Notă: În timpul utilizării, pentru a avea rezultate mai bune puteți roti bolul utilizat la amestecare.

5. Când amestecarea este completă, aduceți selectorul de viteze pe poziția "0" și scoateți ștecherul aparatului din priza de alimentare.

6. Dacă este necesar, îndepărtați resturile alimentare de pe bătătoare sau malaxoare cu o spatulă siliconică sau de lemn.

7. Țineți bătătoarele sau malaxoarele cu o mână și apăsați ferm butonul pentru detașarea accesoriilor (cu mâna care țineți aparatul) și îndepărtați bătătoarele sau malaxoarele.

Notă:

1) Îndepărtați bătătoarele sau malaxoarele doar când selectorul de viteze este pe poziția "0".

2) În timpul funcționării, puteți așeza aparatul vertical dar verificați ca selectorul de viteze să fie pe poziția "0"

4. CURĂȚARE ȘI ÎNTREȚINERE



Nu introduceți aparatul în apă sau în alte lichide! Orice altă servire trebuie efectuată de un reprezentant autorizat al serviciului.

1. Înainte de a începe operația de curățare, asigurați-vă că aparatul este oprit și scos din priză.
2. Spălați accesoriile cu apă caldă și săpun (sau detergent neutru), după care uscați și ștergeți accesoriile.
3. Curățați exteriorul aparatului cu o cârpă ușor umezită, după care ștergeți cu o cârpă uscată.
4. Nu folosiți pentru curățare benzină, diluant, perii metalice, praf abraziv sau alte materiale similare.

RECOMANDĂRI:

1. Înainte de începerea amestecării cu aparatul, ingredientele congelate, untul, ouăle, etc., trebuie să fie lăsate la temperatura camerei. Ingredientele trebuie pregătite din timp pentru a ajunge toate la aceeași temperatură.
2. Pentru a reduce posibilitatea de a ajunge coji de ouă în preparatul amestecat, spargeți ouăle separat, apoi adăugați-le în amestec.
3. Folosiți aparatul doar dacă se specifică în rețetă acest lucru.
4. Temperatura ambientală, condițiile climatice și temperatura ingredientelor pot influența textura compoziției și timpul de amestecare, pentru a ajunge la rezultatul dorit.
5. **Întotdeauna porniți aparatul la viteză minimă. Creșteți viteza treptat până la viteza specificată în rețetă.**

5. SPECIFICAȚII

Model	ZHM 08
Tensiune / Putere	220-240V~, 50-60Hz / 300W
Nr. de viteze	5
Nivel de zgomot	< 85 dB(A)
Clasa de protecție	II



INFORMAȚII IMPORTANTE CU PRIVIRE LA DEZAFECTAREA CORECTĂ A PRODUSULUI ÎN CONFORMITATE CU DIRECTIVA CE 2012/19/UE

Aparatele electrice uzate sunt materiale valoroase, motiv pentru care locul lor nu este la gunoierul menajer! Din această cauză, vă rugăm să ne sprijiniți și să participați la protejarea resurselor naturale și a mediului înconjurător, prin predarea acestui aparat la centrele de preluare a acestora sau la importatorul a cărui adresă o puteți găsi în acest manual sau în certificatul de garanție. Înlăturând separat dispozitivele electrocasnice, veți evita eventualele consecințe negative pe care le-ar putea avea asupra mediului și sănătății. Înlăturarea incorectă, și veți permite valorificarea materialelor constitutive pentru economisirea energiei și a resurselor. Detalii suplimentare se pot solicita la administrația locală sau la cel mai apropiat punct de colectare. Îndepărtarea necorespunzătoare a deșeurilor poate fi, în conformitate cu reglementările naționale, amendată. Dezafectarea separată a unui dispozitiv electrocasnic este specificată prin marcarea produsului cu imaginea unei puștele tăiate.



Acest aparat este conform cu standardele Europene de securitate și conformitate electromagnetică.



Acest produs nu conține materiale periculoase pentru mediul înconjurător (plumb, mercur, cadmiu, crom hexavalent și agenți inflamabili bromurați: PBB și PBDE).



Ne asumăm dreptul de a face modificări ale acestor prevederi fără o altă notificare.
S.C. ZASS ROMANIA S.R.L. nu răspunde pentru eventualele greșeli de tipar, imagini sau caracteristici ale produselor.

ZASS[®]
Worldwide comfort

www.zassromania.ro