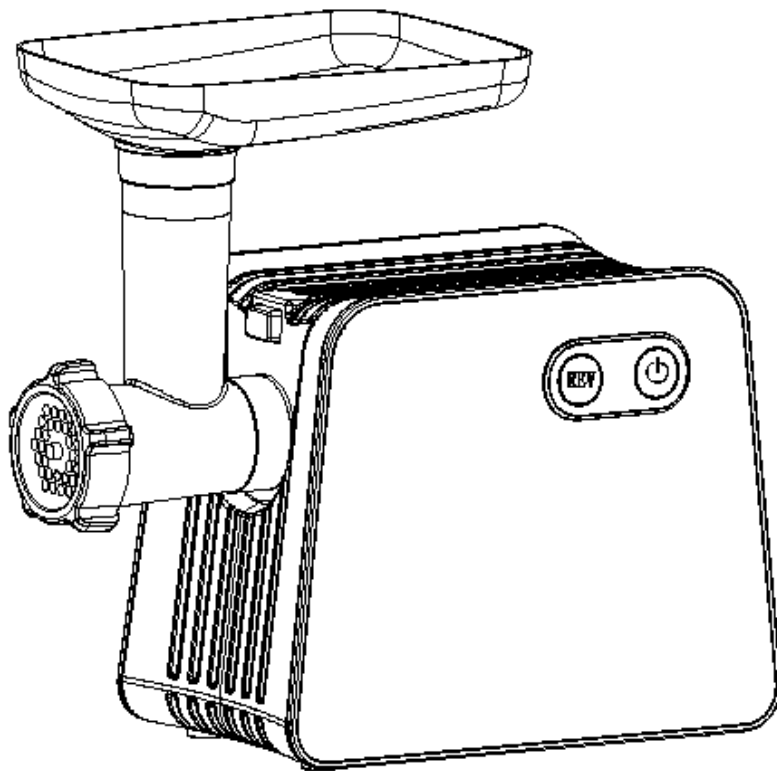


# MANUAL DE INSTRUCȚIUNI MAȘINĂ DE TOCAT CARNE



**Model: SMT-2200X**

(220-240V~50/60 Hz, 800 W, KB=5 min)



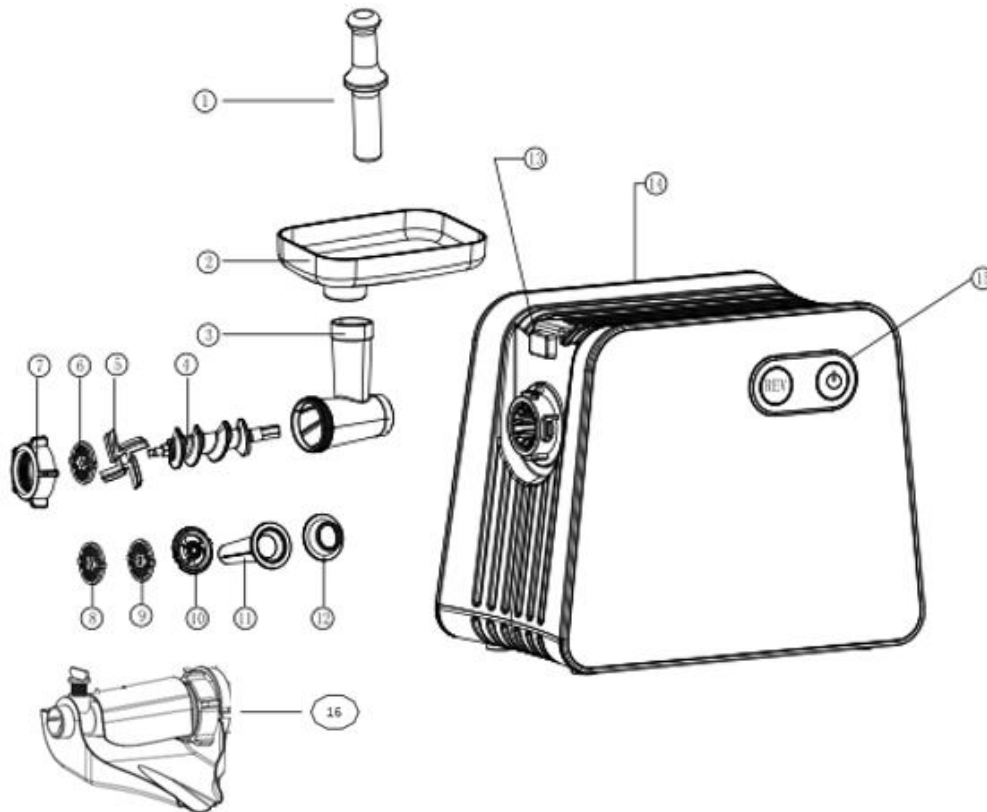
## A. MĂSURI IMPORTANTE DE SIGURANȚĂ

### Înainte de a utiliza aparatul, citiți cu atenție informațiile de mai jos:

- ◆ Numai pentru uz casnic. Nu se utilizează în scopuri industriale.
- ◆ Deconectați de la priză când asamblați și demontați aparatul.
- ◆ Supravegherea atentă este necesară.
- ◆ Copiii trebuie supravegheați pentru a vă asigura că nu se joacă cu aparatul.
- ◆ Când transportați unitatea, asigurați-vă că țineți carcasa motorului cu ambele mâini. Nu transportați unitatea ținând numai tava pentru alimente sau tubul de alimentare.
- ◆ Nu instalați cuțitul și discul de tăiere atunci când utilizați accesoriul pentru Kibbe.
- ◆ Nu introduceți niciodată alimente în aparat utilizând mâna. Utilizați întotdeauna accesoriul de împingere.
- ◆ Nu încercați să tocați/măcinați alimente dure precum nuci, alune, etc.
- ◆ Nu tocați ghimbir sau alte legume fibroase.
- ◆ Folosiți mașina de tocat în reprize de max. 10 min, intercalate cu reprize de pauză cel puțin tot de aceeași durată.
- ◆ Funcția Revers este interzisă să fie folosită direct atunci când aparatul este în funcțiune (de exemplu, să comutați din poziția de funcționare "ON" apăsând o dată butonul ON/OFF direct la poziția "R" sau invers). Dacă doriți să treceți dintr-un sens în altul (ON->R sau R->ON), **apăsați mai întâi butonul "ON/OFF încă o dată în așa fel încât aparatul să se oprească**, așteptați câteva secunde până când mașina de tocat se oprește complet și apoi apăsați butonul R(Revers) pentru ca melcul să se învârtă în sens invers.
- ◆ După utilizare, în interiorul tubului de lucru este posibil să mai rămână alimente. Acest lucru este normal. Totodată, este posibil ca să rămână puțină pulbere fină neagră pe ultimele bucăți de alimente tocate dinspre final. Vă rugăm ca aceste părți să nu le consumați ci să le aruncați.
- ◆ Pentru a evita blocarea aparatului evitați să forțați introducerea alimentelor în interiorul tubului de măcinare(tocare).
- ◆ Când sistemul de protecție al motorului se activează nu reporniți aparatul imediat.

- ◆ Acest produs nu poate fi folosit de către copii sau de către persoanele cu dizabilități psihice ori cu capacitate mentală redusă decât sub stricta supraveghere a persoanelor responsabile cu îngrijirea acestora.
- ◆ Acest aparat se conformează standardelor tehnice acceptate și cerințelor de siguranță pentru aparate electrice. Reparațiile la acest aparat trebuie executate numai de un expert calificat. Fabricantul nu va fi responsabil pentru daune provocate de utilizarea incorectă sau neîndeplinirea instrucțiunilor pentru utilizare. Conectați și utilizați aparatul numai la valorile specificate pe eticheta electrică.

## B. DESCRIEREA PRODUSULUI



- |                            |                                   |
|----------------------------|-----------------------------------|
| 1. Împingător alimente     | 9. Sită metalică(medie)           |
| 2. Tăviță-suport           | 10+12. Accesorii kibbe            |
| 3. Tub de lucru            | 11. Accesoriu cârnați             |
| 4. Melc                    | 13. Buton blocare                 |
| 5. Cutit                   | 14. Mâner                         |
| 6. Sită metalică(fină)     | 15. Buton ON/ OFF și buton Revers |
| 7. Inel fixare             | 16. Accesoriu separator de roșii  |
| 8. Sită metalică(grosieră) |                                   |

## **B. ÎNAINTE DE PRIMA UTILIZARE**

Acest aparat este echipat cu un sistem de termostat. Acest sistem va întrerupe automat sursa de alimentare a aparatului în caz de supraîncălzire.

Dacă aparatul se oprește brusc:

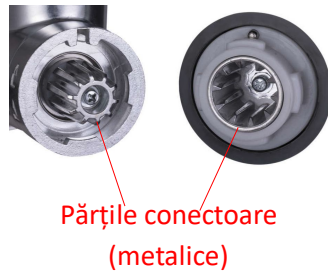
1. Scoateți ștecherul din priză.
  2. Apăsăți butonul de comutare pentru a opri aparatul.
  3. Lăsați aparatul să se răcească timp de 60 de minute.
  4. Introduceți ștecherul cablului de alimentare în priză.
  5. Porniți din nou aparatul.
  6. Acest aparat nu trebuie utilizat de copii. Nu lăsați aparatul și cablul acestuia la îndemâna copiilor.
  7. Aparatele pot fi utilizate de persoane cu capacități fizice, senzoriale sau mentale reduse sau lipsă de experiență și cunoștințe dacă li s-a oferit supraveghere sau instrucțiuni privind utilizarea aparatului într-un mod sigur și dacă înțeleg pericolele implicate.
  8. Copiii nu se vor juca cu aparatul.
  9. Opriți aparatul și deconectați-l de la alimentare înainte de a schimba accesoriile sau a apropia piese care se mișcă în uz.
- ◆ Vă rugăm să contactați distribuitorul unui centru de service autorizat dacă sistemul de termostat este activat prea des.
  - ◆ Atunci când aparatul este conectat, indicatorul luminos va fi aprins.
  - ◆ **ATENȚIE:** Pentru a evita o situație periculoasă, acest aparat nu trebuie să fie niciodată conectat la un comutator de timp.

## **C. INSTRUCȚIUNI DE UTILIZARE**

### **ASAMBLAREA**

- ◆ Apăsăți butonul de fixare, țineți tubul de lucru și introduceți-l în orificiu (la introducerea, vă rugăm să acordați atenție, tubul trebuie să fie înclinat ca pe săgeata indicată în partea de sus, (vezi fig.1), apoi mișcați tubul în sensul acelor de ceasornic, astfel încât tubul să fie fixat strâns (fig.2)

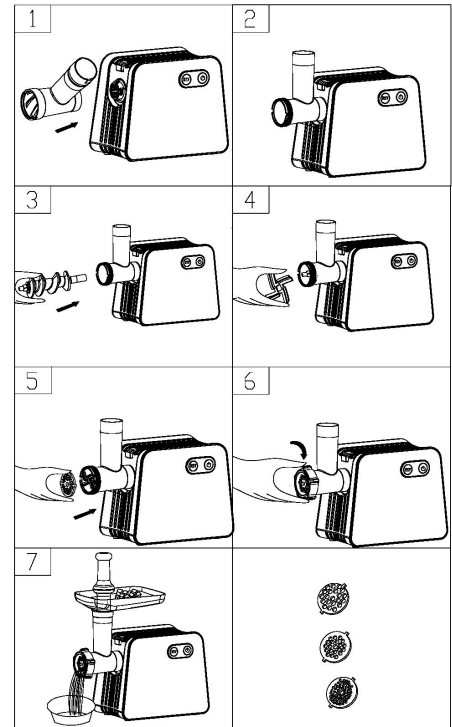
- ◆ Introduceți axul melcat, capătul lung mai întâi, și întoarceți-l ușor până când este fixat în carcasa motorului (fig.3).



**Nota:** Partile conectoare sunt metalice ceea ce confera o rezistenta mult mai buna in timp atat pentru cupla din capatul axului spiralat cat si pentru cea din interiorul corpului motor

- ◆ Puneți cuțitul încrucișat pe axul spiralat.

**Îl puteți monta pe oricare din cele 2 părți** așa cum este ilustrat (fig.4).



- ◆ Așezați discul de tăiere dorit lângă cuțitul în cruce, încadrând proeminența în fanta corespunzătoare din tubul de lucru (fig.5).
- ◆ Sprijiniți sau apăsați centrul sitei metalice cu un deget apoi înșurubați inelul de fixare strâns cu o cealaltă mână (fig.6). Nu strângeți prea mult.
- ◆ Puneți tăvița-suport pe partea superioară a tubului de lucru și fixați-o ferm.
- ◆ Localizați mașina de tocat într-un loc plat și ferm.
- ◆ Pasajul de aer din partea inferioară și laterală a carcasei motorului trebuie să fie păstrat liber și nu blocat.

## TOCAREA

- ◆ Tăiați carnea / alimentele în 2 cm x 2 cm x 6 cm bucăți (se recomandă carne macră, fără os și fără grăsimi)
- ◆ Conectați și apăsați butonul dual „ON / OFF” o data si el va intra în poziția de “ON”(“PORNIT”)
- ◆ Așezați carnea / alte alimente în tăvița-suport. Se poate utiliza doar împingătorul pentru a împinge alimentele în tubul de alimentare.
- ◆ După utilizare, apăsați inca o data butonul „ON / OFF” în poziția „OFF”(“OPRIT”) pentru a opri produsul și a deconecta, astfel, aparatul.

## FUNCȚIA REVERS

În caz de blocare a mașinii de tocat apăsați comutatorul dual ON/OFF în poziția OFF(Oprit). Așteptați cel puțin 30 sec. până când mașina de tocat se oprește complet. Apoi, apăsați butonul "R"(Revers).

1. Spirala melc se va invârti în sens invers iar astfel procesul de tocare va fi deblocat.
2. Dacă problema nu se rezolvă astfel, atunci deconectați aparatul de la priză, demontați părțile componente și curățați-le.
3. Puteti folosi masina de tocat in pozitia R(REVERS) cel mult 5 sec. în mod continuu

### ***NU FOLOSIȚI DEGETELE PENTRU A ÎMPINGE CARNEA ÎN INTERIOR!!!!!!***

**NOTĂ:** În cazul în care doriți să utilizați separatorul de roșii(inclus), vă rugăm să introduceți roșiile **rând pe rând**(una câte una), fără a se forța (prin apăsare) introducerea lor în număr mai mare dintrodada. Altfel, riscați ca lichidul rezultat în urma stoarcerii roșiilor să se scurgă în interiorul mașinii de tocat și să provocați, astfel, scurt-circuite sau chiar electrocutări.

## **D. REȚETE SPECIALE**

### **1. PREPARARE KIBBE**

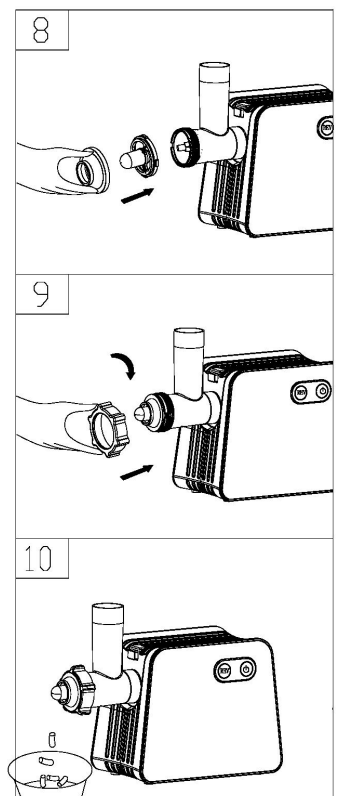
#### INGREDIENTE PT. COMPOZITIE

Carne de miel	100 g
Ulei de măsline	1 ½ lingură
Ceapa(tocată marunt)	1 ½ lingură
Condimente	după gust
Sare	după gust
Făină	1 ½ lingură

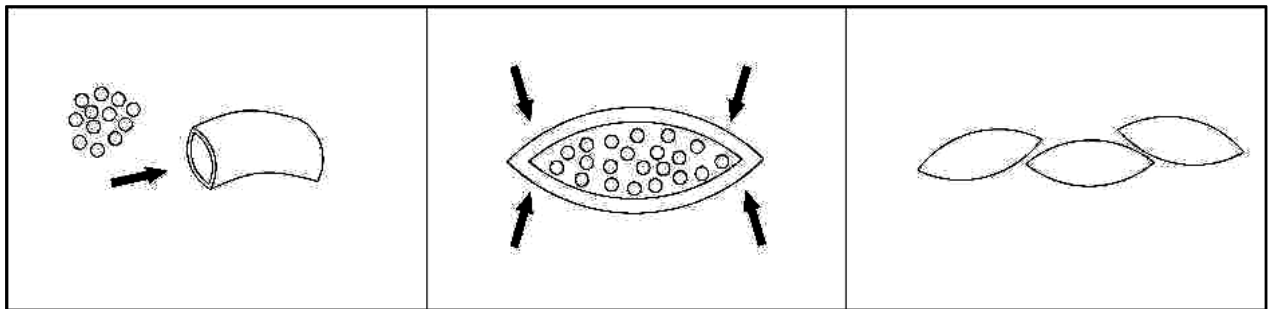
- ◆ Tocați carnea de miel o dată sau de 2 ori
- ◆ Căliți ceapa până se rumeneste și adăugați carnea tocată, toate condimentele, sarea și făina.

#### Pentru ALUAT

Carne slabă de vițel	450 g
Făină	150-200 g
Condimente	după gust
Nucsoară măcinată	după gust
Boia de ardei	după gust
Piper	după gust



- ◆ Tocați carnea slabă de vițel de 3 ori și amestecați toate ingredientele într-un vas. Mai multă carne și mai puțină făină pentru aluat conferă o consistență mai mare și un gust mai savuros.
- ◆ Tocați din nou compoziția obținută de 3 ori.
- ◆ Dezasamblați mașina de tocat, scoțând cuțitul și sita folosite la pașii precedenți.
- ◆ Montați accesoriile pentru preparare kibbe(fig. 8) împreună pe melcul-spiralat al mașinii de tocat introducându-le în interiorul tubului de lucru.
- ◆ Rotiți și strângeți inelul de fixare până este complet rotit. Nu forțați strângerea lui mai mult decât este necesar(fig. 9).
- ◆ Realizați tuburi cilindrice din aluatul preparat pe care le umpleți apoi cu compoziția/ pasta obținută în prealabil(fig. 10).
- ◆ Formați kibbe și apoi prăjiți-le în ulei încins.

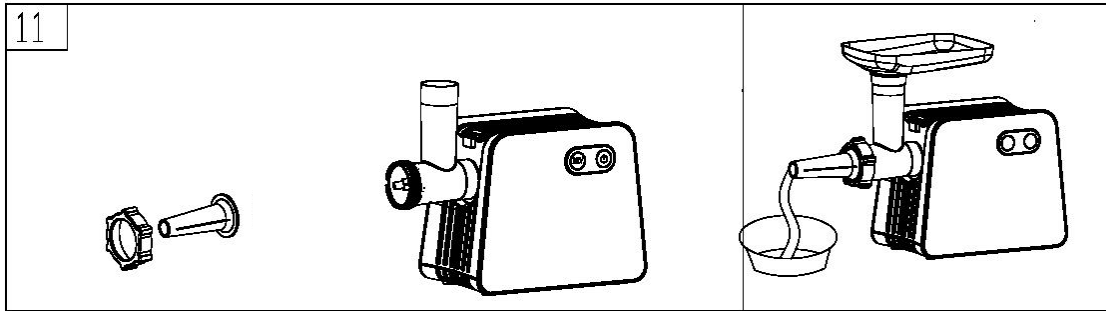


## PREPARARE CÂRNAȚI

- ◆ Pentru realizarea cârnaților pregătiți mașina de tocat ca în figura 11.
- ◆ Tocați carnea și amestecați-o cu condimente specifice;
- ◆ Scoateți cuțitul și sita și așezați pâlnia pentru tocat cu capătul gros la mașina de tocat și strângeți inelul de prindere;
- ◆ Țineți mațele de porc/oaie în apă caldă timp de 30 de minute;
- ◆ Puneți carnea ce urmează a fi formată în cârnați pe tăvița aparatului;
- ◆ Porniți mașina de tocat carne și formați cârnații.

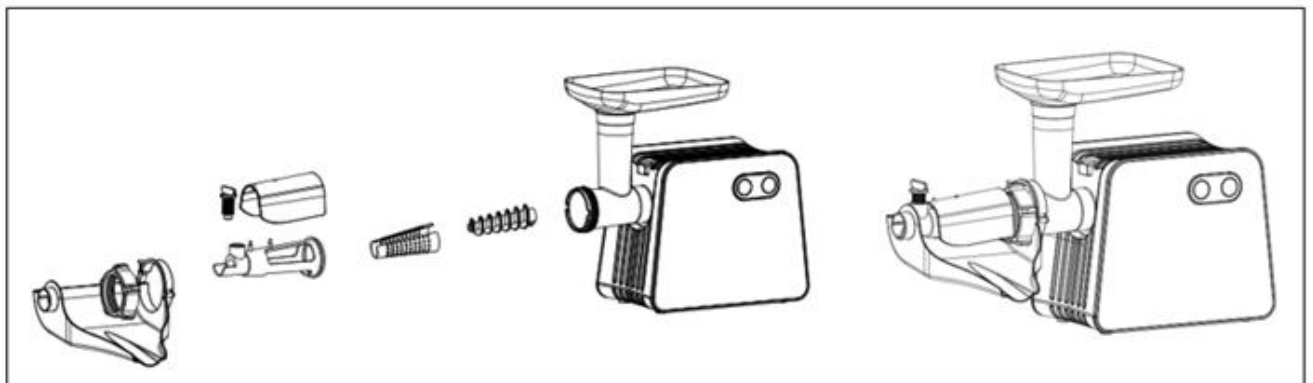
**NU ÎMPINGEȚI CARNEA CU DEGETELE ÎN INTERIOR!!! PERICOL DE ACCIDENTE!**





## STOARCEREA ROȘIILOR

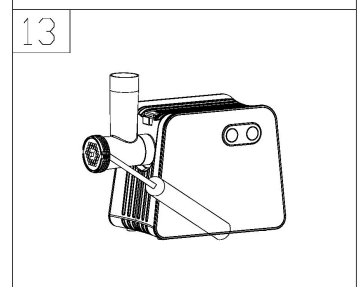
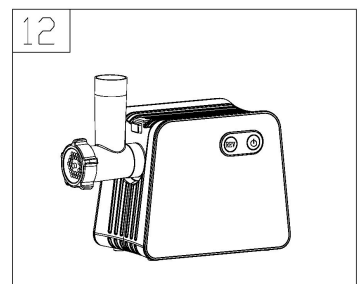
- ◆ Vă rugăm să urmați pașii din imaginile de mai jos.
- ◆ Vă rugăm să puneți roșiile în tăvița-suport după ce roșiile au fost spălate bine.
- ◆ Vă rugăm să introduceți roșiile **rând pe rând** (una câte una), fără a se forța (prin apăsare) introducerea lor în număr mai mare dintrodată. Altfel, riscați ca lichidul rezultat în urma stoarcerii roșiilor să se scurgă în interiorul mașinii de tocat și să provocați, astfel, scurt-circuite sau chiar electrocutări.



## D. CURĂȚAREA ȘI ÎNTREȚINEREA

### DEZASAMBLAREA

- ◆ Asigurați-vă că motorul s-a oprit complet.
- ◆ Deconectați ștecherul de la priză.
- ◆ Demontați inversând pașii de la 6 la 1 din capitolul de asamblare.
- ◆ Dacă inelul de fixare nu este îndepărtat cu ușurință de mâini, folosiți instrumente (fig.12).
- ◆ Pentru a scoate cu ușurință discul de tăiere, așezați o șurubelniță între discul de tăiere și tubul de alimentare, așa cum este ilustrat și scoateți-l (fig.13).



## CURĂȚAREA

- ◆ Spălați toate componentele scoase în apa caldă cu detergent de vase și apoi uscați-le;  
Nu folosiți detergenți abrazivi sau duri
- ◆ Nu se recomandă spălarea lor în mașina de spălat vase
- ◆ Stergeți carcasa motorului cu o cârpă umedă; NU expuneți motorul sub jetul de apă de la robinet și nici nu-l introduceți în apă ;NU aplicați lichide de curățare sau soluții similare pe carcasa motorului
- ◆ Pentru a evita deteriorarea discurilor și a cuțitului, ungeți-le cu ulei de gătit

## E. INDICAȚII PENTRU PROTECȚIA MEDIULUI ÎNCONJURĂTOR

Aparatele electrice uzate sunt materiale valoroase, motiv pentru care locul lor nu este la gunoiul menajer! Din această cauză, vă rugăm să ne sprijiniți și să participați la protejarea resurselor naturale și a mediului înconjurător, prin predarea acestui aparat la centrele de preluare a acestora sau la importatorul a cărui adresă o puteți găsi în acest manual sau în certificatul de garanție.

Acest aparat nu poate fi folosit de copiii sub 8 ani, persoane cu dizabilități, persoane neexperimentate decât sub supravegherea atentă a unei persoane responsabile, care se poate asigura că aceștia pot opera corect aparatul.

Nu lăsați copii să se joace cu acest aparat!!



**FIȘA PRODUSULUI**

1. Marca comercială a producătorului:	<b>SAMUS</b> <sup>®</sup>
2. Modelul de fabricație:	<b>SMT-2200X</b>
3. Tipul aparatului:	<b>Mașină de tocat carne</b>
4. Importator:	<b>ALF Electrocasnice SRL</b>
5. Adresă importator:	<b>bvd. Basarabia, nr. 256, sector 3, București, România</b>
6. Putere motor instalată(W):	<b>800</b>
7. Putere max. în timpul funcționării(W):	<b>2200</b>
8. Număr viteze:	<b>1+Revers</b>
9. Termostat pentru protecție la supraîncălzire:	<b>DA</b>
10. Tăviță-suport:	<b>DA(din aluminiu)</b>
11. Accesoriu împingere:	<b>DA</b>
12. Accesoriu pentru preparare cârnați:	<b>DA</b>
13. Accesorii pentru preparare kibbe:	<b>DA</b>
14. Accesoriu separator suc de roșii:	<b>DA</b>
15. Loc depozitare accesorii:	<b>-</b>
16. Capacitate tocare(kg/min):	<b>1,8</b>
17. Cuțit:	<b>DA(1 buc. – oțel inox)</b>
18. Nr. site:	<b>3(3,5,7 mm., din metal)</b>
19. Material carcasă:	<b>Plastic+Inox</b>
20. Material cavitate tocare:	<b>Aluminiu</b>
21. Piciorușe antialunecare:	<b>DA</b>
22. Culoare carcasă:	<b>Negru+inox</b>
23. Tensiune/Frecvență(V/Hz):	<b>220–240~50/60</b>
24. Nivel de zgomot(dBA):	<b>85</b>
25. Dimensiuni produs/cutie(LxAxH/mm):	<b>338x148x320/322x250x300</b>
26. Greutate netă/brută(produs/cu ambalaj,kg):	<b>4,58/5,25</b>
27. Fabricat în China	

Parametrii energetici sunt mășurați în conformitate cu prevederile EMC Directive 2014/30/EU cu privire la compatibilitatea electromagnetică și LVD Directive 2014/35/EU pentru echipamente de joasă tensiune.

**SAMUS**<sup>®</sup>  
Aproape de tine!