

# ZASS<sup>®</sup>

## GERMANY

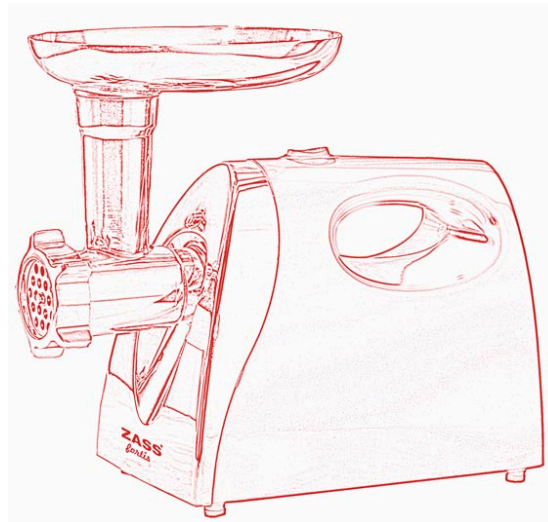
*Confortul la îndemâna oricui*

### INSTRUCȚIUNI DE UTILIZARE

Aparat de tocat carne

model: ZMG 04

*fortis*



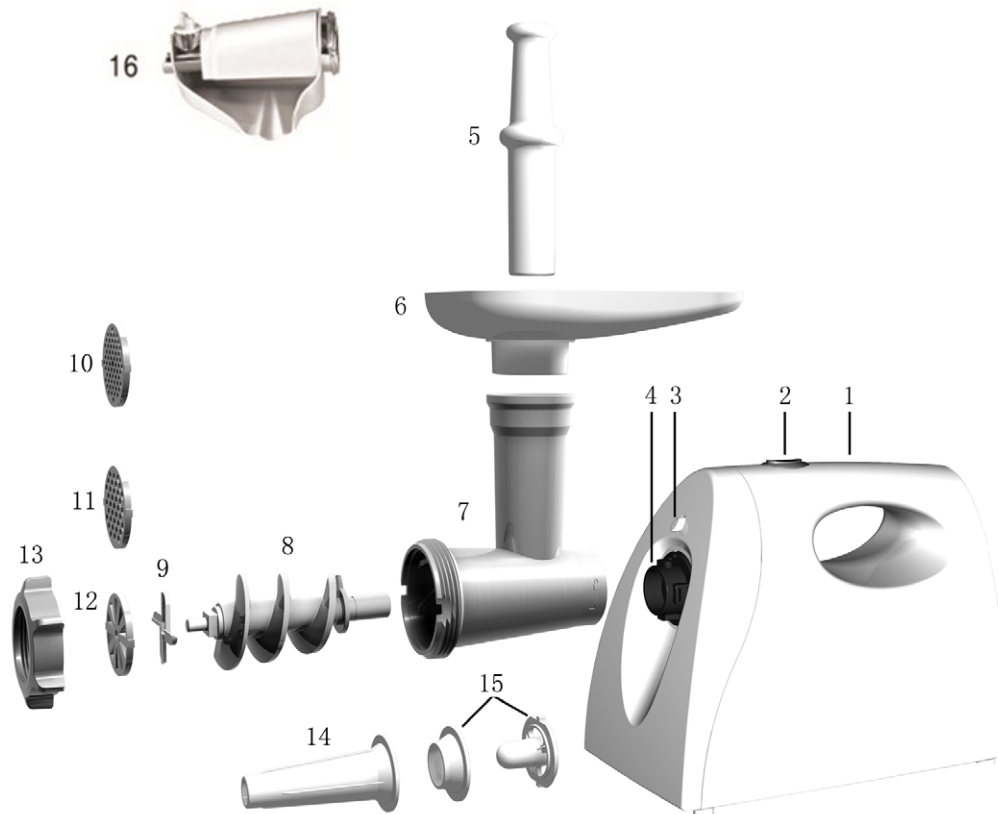
**Vă rugăm citiți cu atenție aceste instrucțiuni înainte de utilizarea aparatului.**

**Unic importator în România: ZASS Romania srl (CUI RO15328988)**

**Ungheni nr. 40 A, cod 547605, jud. Mureș**

**Telefon: 0265-262870, 0265-269209, Fax: 0265-307670**

**[www.zassromania.ro](http://www.zassromania.ro), e-mail: [office@zass.ro](mailto:office@zass.ro)**



## DESCRIERE PRODUS

1. Corp tocător
2. Comutator ON/-/R  
(PORNIT/OPRIT/ Rotație inversă)
3. Buton de blocare sau eliberare
4. Intrare tub
5. Presă alimente (presator)
6. Tavă (pâlnie) de alimentare
7. Tub principal (tub T)
8. Ax melcat (melc)
9. Lamă (cuțit) de tocat (cuțit stea)
10. Disc de tocat (fină)
11. Disc de tocat (medie)
12. Disc de tocat (grosieră)
13. Inel de fixare
14. Accesoriu pentru cârnați
15. Accesoriu pentru Kibbe
16. Accesoriu pentru suc de roșii

**Felicitări pentru cumpărarea acestui produs ZASS. Ca toate produsele ZASS, și acesta a fost conceput pe baza celor mai noi cunoștințe tehnice și s-au utilizat în fabricație cele mai fiabile și moderne componente electrice/electronice. Înainte de a pune aparatul în funcțiune, vă rugăm să acordați câteva minute citirii instrucțiunilor de utilizare care urmează.**

**Vă mulțumim !**

## **ATENȚIE ! - MĂSURI DE SIGURANȚĂ**

- Vă rugăm păstrați instrucțiunile de utilizare, certificatul de garanție, chitanța de cumpărare și ambalajul produsului.
- Asigurați-vă că tensiunea și frecvența prizei de alimentare corespund cu cele înscrise pe eticheta aparatului.
- Pentru a preveni pericolul de electrocutare nu introduceți cordonul, ștecherul sau unitatea motor în apă sau în alte lichide.
- Nu folosiți aparatul în exterior. Utilizați aparatul doar cu mâinile uscate. Nu atingeți părțile în mișcare.
- Este necesară o atență supraveghere a aparatului când este folosit în preajama copiilor.
- Nu folosiți continuu aparatul. Motorul se poate supraîncălzi. După maxim 10 minute de utilizare faceți o pauză de 30 minute ca aparatul (motorul) să se răcească.
- Folosirea accesoriilor care nu sunt recomandate sau vândute de ZASS poate duce la accidente sau la distrugerea aparatului.
- Nu încercați să tocați oase, nuci sau alte alimente tari. Acest lucru poate duce la distrugerea aparatului.
- Înainte de punerea în funcțiune, asigurați-vă că aparatul este corect asamblat. Nu desfaceți inelul de fixare în timpul utilizării aparatului. Atenție la mânuirea cuțitului, discurilor, melcului, etc. Nu băgați degetele în aparat.
- Nu folosiți degetele sau diferite obiecte pentru a împinge alimentele în tubul principal. Folosiți în acest scop numai presa livrată odată cu aparatul. Înainte de a dezasambla și/sau curăți aparatul, așteptați oprirea completă a părților aflate în mișcare.
- În cazul blocării alimentelor folosiți funcția de rotație inversă, pentru a debloca aparatul.
- Nu lăsați cordonul de alimentare să atârne peste marginea mesei sau să atingă suprafețe fierbinți.
- Verificați starea aparatului și a cablului de alimentare înainte de orice utilizare. Dacă există o problemă de orice tip, nu folosiți aparatul. Apelați la un Service autorizat ZASS pentru a verifica și/sau repara aparatul. Nu reparați singur aparatul.
- Ștecherul trebuie scos din priză atunci când aparatul nu se utilizează, se curăță, se montează sau se demontează accesoriile.
- Aparatul trebuie scos din priză trăgând de ștecher și nu de cordonul de alimentare; nu răsuciți cablul.
- Aparatul este destinat numai utilizării casnice. Nu folosiți aparatul pentru alte scopuri decât cele menționate în instrucțiuni.
- Nu utilizați aparatul în apropierea materialelor explozive sau inflamabile. Nu-l utilizați sau nu-l lasați lângă suprafețe fierbinți.
- Acest aparat nu trebuie utilizat de către persoane (inclusiv copii) care au capacități fizice, mentale sau senzoriale reduse sau sunt lipsite de experiență și cunoștințe, cu excepția cazului în care sunt supravegheați sau instruiți cu privire la utilizarea aparatului de către o persoană responsabilă pentru siguranța lor.
- Firma producătoare nu este responsabilă pentru pagube rezultate din utilizarea incorectă a aparatului.

## UTILIZARE

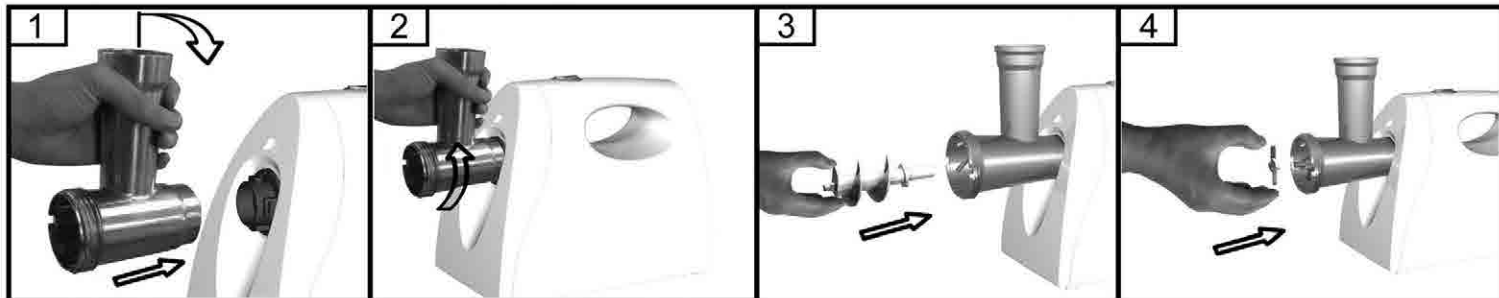
- Înainte de prima folosire, spălați cuțitul, discurile, pâlnia, etc. în apă caldă cu săpun sau detergent neutru pentru spălat vase. Clătiți cu apă caldă, după care uscați părțile componente.
- Așezați aparatul asamblat pe o suprafață stabilă, în așa fel încât aerisirile de la baza și din spatele aparatului să nu fie blocate.
- Asigurați-vă că aparatul este oprit (comutatorul în poziția 0). Introduceți ștecherul cordonului de alimentare în priză.
- Puneți o farfurie mare și adâncă (sau un platou) sub ieșirea tubulară a tocătorului pentru alimentele tocate.
- Mai întâi porniți aparatul, abia apoi adăugați alimentele pentru tocare.
- Dacă motorul încetinește sau se oprește (acest lucru se poate datora alimentelor care blochează melcul), opriți mai întâi aparatul, scoateți-l din priză, apoi curățați și deblocați interiorul acestuia. Puteți eventual debloca prin comutarea pe rotire în sens invers (aduceți comutatorul pe "R").
- De preferat utilizați tocătorul la o temperatură a camerei de 20-25°C, faceți o pauză de aproximativ 30 minute după fiecare utilizare continuă de 10-15 minute. Dacă temperatura din cameră este mai ridicată, reduceți timpul de utilizare continuă.

## SFATURI ȘI RECOMANDĂRI

- Tăiați alimentele în fâșii sau cuburi mai mici decât gaura pâlniei de umplere a aparatului.
- Aveți grijă să nu introduceți în aparat carne cu oase, tendoane dure, coji de nuci, etc.
- Carnea sau peștele crud se recomandă a fi răcite (nu înghețate) înainte de tocare, pentru a reduce pierderea de zeamă.
- Carnea proaspăt tocată trebuie refrigerată sau gătită în termen de maxim 24 de ore.
- La o folosire intensă a aparatului, grăsimea din carne se poate acumula în interiorul tubului aparatului, forțând motorul și reducând eficiența tocătorului. Dacă se întâmplă acest lucru, opriți imediat aparatul. Spălați părțile componente în apă caldă, după care reasamblați aparatul. Dacă e posibil, alternați tocare/mărunțirea pâinii cu tocare carni (acest lucru ajută la menținerea curată a melcului și tubului interior).
- Nu forțați niciodată aparatul dacă merge greu. Încercați să vedeți de ce se întâmplă acest lucru. Așteptați întotdeauna răcirea aparatului după o folosire continuă.
- Nu tocați niciodată carne congelată!
- Dacă aparatul (motorul) se oprește brusc, acest lucru se poate datora siguranței termice, care oprește motorul datorită încălzirii sale. Așteptați cel puțin 30 de minute, pentru deblocarea siguranței termice. Cu toate că acest aparat este dotat cu o astfel de siguranță, nu așteptați intervenția sa, ci faceți pauze conform recomandărilor din acest manual. Motorul se poate arde chiar și înainte de intervenția siguranței termice!

## ASAMBLARE

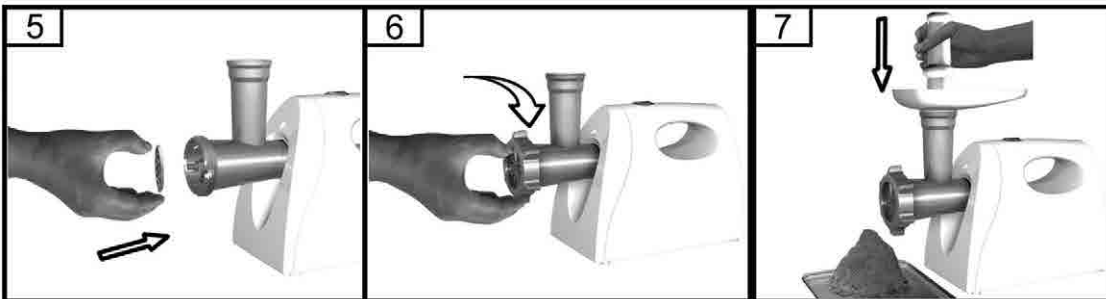
1. Apăsați butonul de fixare, țineți tubul T și introduceți în partea de îmbinare. La introducere, asigurați-vă că ați înclinat tubul T așa cum indică săgeata (fig. 1), apoi deplasați tubul T în sens antiorar în așa fel încât să-l strângeți ferm. (fig.2)
2. Așezați melcul în tubul T, cu partea alungită în față, apoi rotiți în așa fel încât axul să avanseze puțin și să se îmbine în blocul motor. (fig.3)



3. Așezați lama de tocat pe axul melcat, cu lama orientată spre față conform ilustrației (fig.4). În cazul unei montări inadecvate, carnea nu va fi tocată.

4. Așezați discul de tocat dorit lângă lama de tocat, îmbinându-l în locaș. (fig.5)

5. Susțineți sau apăsați centrul discului de tocat cu o mână, apoi înșurubați ferm inelul de fixare cu cealaltă mână (fig.6). Nu strângeți în exces.



6. Așezați pâlnia pe tubul T și fixați-o în poziție.

7. Puneți unitatea pe o suprafață stabilă.

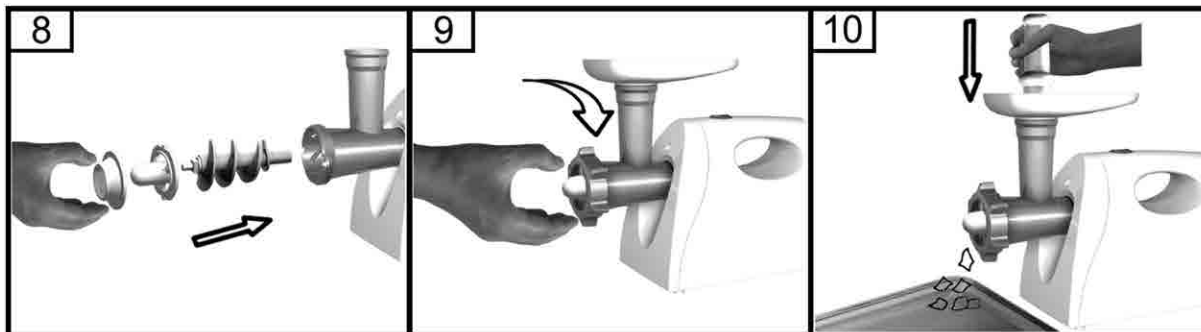
7. Lăsați libere și nu obstrucționați aerisirea din partea inferioară și părțile laterale ale blocului motor.

## TOCARE

1. Introduceți melcul în tubul T cu partea din plastic înainte. (Fig. 8) Așezați unitatea de tocare pe melc. (Lamele de tocare trebuie să se afle în față) Așezați discul de tocare mediu sau discul de tocare grosier (în funcție de consistența urmărită) pe melc. (Asigurați-vă că se îmbină canelurile de pe discul de tocare pe proeminențele capului tocător). Rotiți inelul cu înșurubare în direcția săgeții de pe tubul T până când este îmbinat corespunzător.
2. Atașați tubul T la blocul motor.
3. Așezați tava pe partea verticală a tubului T.
4. Acum, aparatul este gata de tocat. Tăiați carnea în fâșii lungi de 10 cm și groase de 2 cm. Scoateți cât de multe oase, bucăți de zgârci și tendoane puteți. (Nu utilizați niciodată carne congelată!) Așezați carnea în tavă. Utilizați presatorul pentru a împinge ușor carnea în tubul T. (Pentru biftec tartar, tocați carnea cu discul de tocare mediu de două ori. ) (fig.7). Cuplați unitatea și aduceți comutatorul ON/-R pe poziția "ON". După utilizare, decuplați unitatea și aduceți comutatorul ON/-R pe poziția "-".

## PREPARAREA DE KIBBE (sau KIBBEH)

1. Asamblați tubul T prin introducerea melcului, a accesoriilor pentru kibbe și înșurubarea adecvată a inelului.(Fig. 8)
2. Atașați tubul T la blocul motor. (Fig. 9)
3. Așezați tava pe partea verticală a tubului T. (Fig. 10)
4. Acum, aparatul este gata de preparat kibbe.
5. Alimentați compoziția de kibbe preparată prin accesoriul pentru kibbe. Tăiați cilindrul gol continuu (obținut astfel) în lungimile dorite și utilizați conform preferințelor.

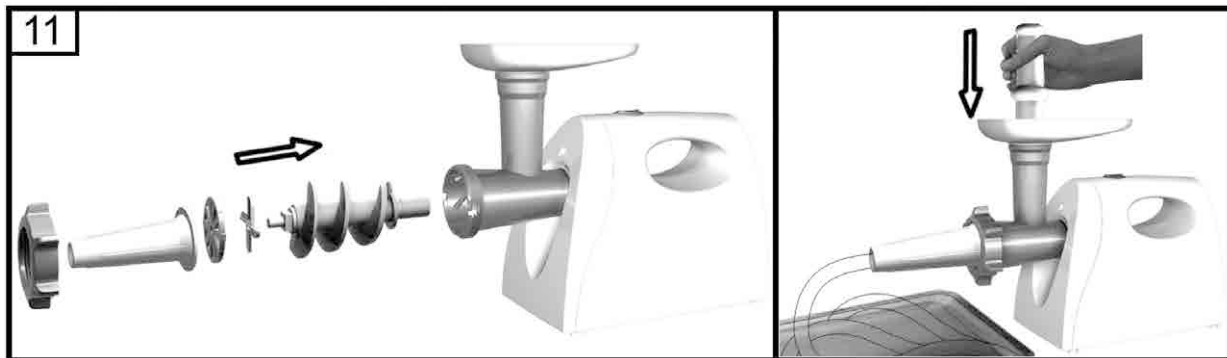


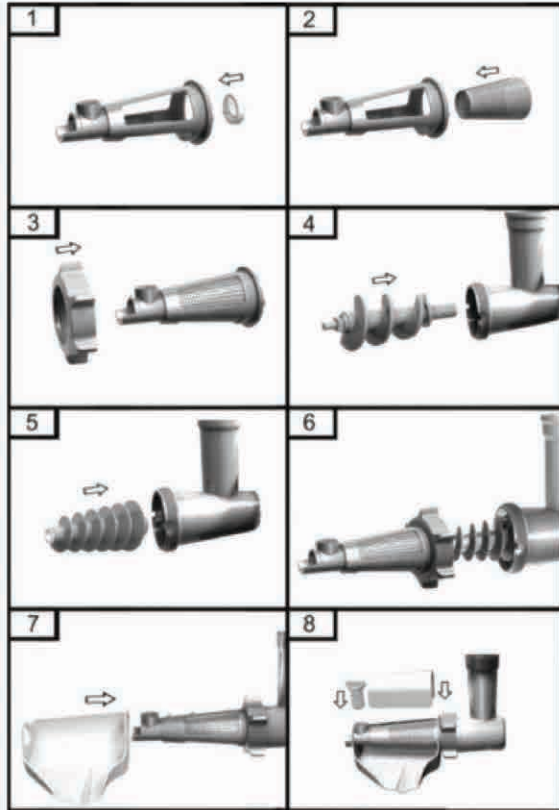
*Kibbe este un preparat tradițional oriental, având forma crochetelor, mai groase ca un deget și ovale. Se prepară din carne de miel și făină burghul, care se amestecă pentru a forma o pastă. Din aceasta se fac mici*

tuburi cu ajutorul accesoriului kibbe (un tub mai mare, tăiat la dim. dorite). Aceste tuburi se umple cu o mixtură (funcție de rețetă). Marginile se închid prin mișcări rotative în podul palmei, strângând ușor aluatul cu degetele, până la astuparea completă. Forma finală trebuie să arate ca o minge de rugby, ascuțită la capete. În final aceste forme se frig.

## PREPARAREA CÂRNAȘILOR

1. Tocați carnea.
2. Atașați tubul T la blocul motor.
3. Introduceți melcul în tubul T, cu capătul din plastic înainte (fig.11). Așezați apoi cuțitul stea și discul dorit în tubul T. Așezați pâlnia de cârnați pe tubul T și înșurubați inelul pentru fixare.
4. Asigurați-vă că se îmbină canelurile de pe separator pe proeminențele capului tocător.
5. Așezați tava pe partea verticală a tubului T.
6. Acum, aparatul este gata de preparat cârnați. Așezați ingredientele pe o tavă. Utilizați presatorul pentru a împinge ușor carnea în tubul T, conform ilustrației de mai jos.
7. Lăsați membrana de cârnați în apă călduță timp de 10 minute. Apoi, trageți membrana umedă pe pâlnia de cârnați.
8. Împingeți carnea tocată (și aseasonată) în tubul T. Dacă membrana se blochează pe pâlnia de cârnați, umeziți-o cu puțină apă.





## ASAMBLARE ACCESORIU PENTRU SUC DE ROȘII

1. Așezați inelul de fixare a șurubului din plastic pe manșon (Fig. 1).
2. Așezați tifonul în manșon, lângă inelul din plastic de fixare a șurubului (Fig. 2).
3. Așezați inelul de fixare prin manșon până ajunge la capătul manșonului (Fig. 3).
4. Așezați melcul în tubul T, cu partea alungită înainte, apoi rotiți în așa fel încât axul să avanseze puțin și să se îmbine în blocul motor (Fig. 4).
5. Introduceți axul melcului în axul central al șurubului (Fig. 5).
6. Puneți manșonul cu totul de-a lungul inelului de fixare prin șurub, apoi rotiți inelul de fixare în sens orar, în așa fel încât să fie prins ferm (dar nu foarte strâns) (Fig. 6).
7. Așezați tăvița de plastic (pentru suc) pe manșon și fixați-o corespunzător (Fig. 7).
8. Introduceți șurubul din plastic în orificiul manșonului, apoi deplasați-l în sens orar până când este bine prins. Apoi așezați capacul de plastic pe manșon (Fig. 8).

Acum, aparatul este pregătit pentru stoarcerea roșiilor (sau a altor alimente asemănătoare).



## CURĂȚIRE ȘI ÎNTREȚINERE

Înainte de a începe operația de curățire, asigurați-vă că aparatul este oprit și scos din priză. Deșurubați inelul cu înșurubare și scoateți toate piesele din tubul T (Fig. 12). Apăsăți butonul de eliberare și rotiți întreg tubul de alimentare T în direcția săgeții. Scoateți presatorul și tava. (Fig. 13)

Spălați accesoriile cu apă caldă cu detergent neutru, clătiți cu apă caldă sau fierbinte după care uscați. Cu excepția unității motor, toate părțile aparatului pot fi spălate. Mânuiți cu atenție cuțitele și părțile ascuțite ale aparatului. Nu introduceți părțile componente în mașina de spălat vase. Nu folosiți unelte metalice pentru a curăța părțile componente, scoateți sau curățați carnea cu mâna.

Resturile de carne pot fi scoase din interior prin trecerea unei felii de pâine prin carcasa tocătorului.

Curățați exteriorul cu o cârpă ușor umezită, după care ștergeți cu o cârpă uscată.

Nu folosiți pentru curățare benzină, diluant, perii metalice, praf abraziv sau alte materiale similare.

Nu introduceți aparatul în apă sau în alte lichide.

După spălare și uscare, cuțitul tip stea și sitele (discurile) se vor acoperi cu ulei comestibil, pentru a le menține lubrificate și a nu rugini.

### INFORMAȚII TEHNICE:

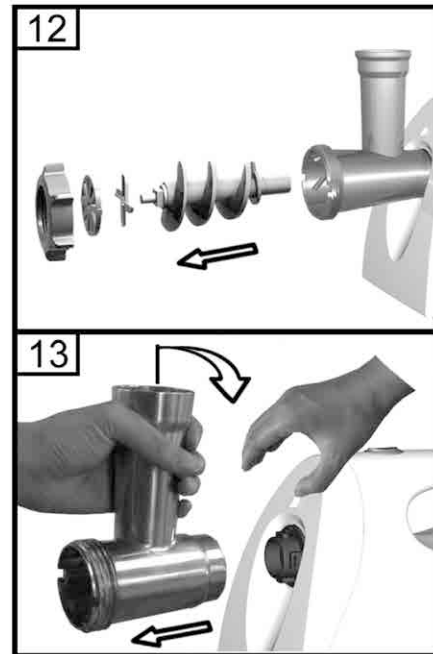
Tensiune: 230 V, c.a. , 50 Hz

Putere nominală: 500 W, 1200W max.

Temp utilizare: 10-15 minute pornit, 30-45 minute oprit.

Nivel zgomot < 86 dB(A)

Clasa de protecție: II



 Acest aparat este conform cu standardele Europene de securitate și conformitate electromagnetice.



Acest produs nu conține materiale periculoase pentru mediul înconjurător (plumb, mercur, cadmiu, crom hexavalent și agenți inflamabili bromurați: PBB și PBDE).



### INFORMAȚII IMPORTANTE CU PRIVIRE LA DEZAFECTAREA CORECTĂ A PRODUSULUI ÎN CONFORMITATE CU DIRECTIVA CE 2012/19/UE

Aparatele electrice uzate sunt materiale valoroase, motiv pentru care locul lor nu este la gunoii menajer! Din această cauză, vă rugăm să ne sprijiniți și să participați la protejarea resurselor naturale și a mediului înconjurător, prin predarea acestui aparat la centrele de preluare a acestora sau la importatorul a cărui adresă o puteți găsi în acest manual sau în certificatul de garanție. Înlăturând separat dispozitivele electrocasnice, veți evita eventualele consecințe negative pe care le-ar putea avea asupra mediului și sănătății înălțurarea incorectă, și veți permite valorificarea materialelor constituente pentru economisirea energiei și a resurselor. Detalii suplimentare se pot solicita la administrația locală sau la cel mai apropiat punct de colectare. Îndepărtarea necorespunzătoare a deșeurilor poate fi, în conformitate cu reglementările naționale, amendată. Dezafectarea separată a unui dispozitiv electrocasnic este specificată prin marcarea produsului cu imaginea unei pubele tăiate.