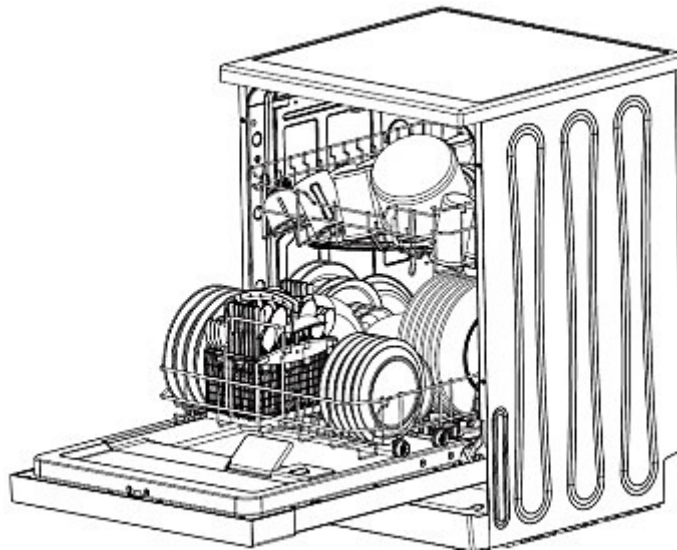


MAȘINĂ DE SPĂLAT VASE  
INDEPENDENTĂ

MANUAL DE UTILIZARE



MODELE:  
**SDW612.5(albă)**  
**SDX612.5(inox+argintiu)**



### **Citiți acest manual**

Stimate client,

Citiți cu atenție toate informațiile de utilizare și păstrați-le la îndemână pentru a le putea consulta ori de câte ori este nevoie. Predați aceste informații noului proprietar în caz de înstrăinare a mașinii de spălat vase.

Manualul conține instrucțiuni de siguranță, instrucțiuni de operare, instrucțiuni de instalare, sfaturi pentru depanare, etc.

Citiți cu atenție acest manual înainte de a folosi mașina de spălat vase pentru a o putea utiliza și întreține corespunzător.



### **Înainte de a apela la Service**

Parcurgând secțiunea Sfaturi pentru Depanare, veți putea remedia personal o serie de probleme obișnuite, fără a fi nevoie să apelați la ajutorul experților.



### **NOTĂ:**

În baza unei politici de actualizare și dezvoltare constantă a produsului, producătorul poate aduce modificări acestuia fără a avea vreo obligație de înștiințare în prealabil.

## CUPRINS

1. Informații privind siguranța.....	4
2. Dezafectarea mașinii .....	6
3. Instrucțiuni de operare.....	7
Panoul de comenzi .....	7
Caracteristicile mașinii de spălat .....	8
4. Înainte de prima utilizare .....	8
A. Dedurizatorul de apă .....	8
B. Adăugarea sării în dedurizator .....	8
C. Umplerea compartimentului de agent de clătire .....	9
D. Funcția de Detergent.....	11
5. Încărcarea coșurilor de vase.....	14
6. Lansarea unui program de spălare .....	19
Tabel cu ciclurile de spălare .....	19
Pornirea mașinii.....	20
Schimbarea programului .....	20
Dacă ați uitat să adăugați vase .....	21
7. Întreținerea și curățarea.....	22
8. Instalarea.....	25
Poziționarea și echilibrarea .....	25
Racordarea la apă și electricitate .....	25
9. Sfaturi pentru depanare .....	28
Coduri de erori .....	28
Înainte de a apela la Service .....	29
Date tehnice .....	31

## 1. Informații privind siguranța



### **AVERTISMENT!**

Ori de câte ori folosiți mașina de spălat vase, respectați măsurile elementare de siguranță, între care:



### **AVERTISMENT! HIDROGENUL ESTE UN GAZ EXPLOZIV.**

În anumite condiții, într-un sistem de apă fierbinte care nu a fost folosit timp de două săptămâni sau mai mult este posibil să se producă hidrogen. **HIDROGENUL ESTE UN GAZ EXPLOZIV.** Prin urmare, dacă sistemul de apă fierbinte nu a fost folosit o astfel de perioadă, înainte de a folosi mașina de spălat vase, deschideți toate robinetele de apă fierbinte și lăsați apa să curgă timp de câteva minute din fiecare dintre aceștia. Astfel, o parte din hidrogenul acumulat se va elibera. Întrucât gazul este inflamabil, nu fumați și nu folosiți flăcări deschise în apropiere în tot acest timp.



### **AVERTISMENT! UTILIZAREA CORECTĂ**

- Nu trântiți, nu vă așezați și nu vă urcați pe ușa sau pe coșul de vase al mașinii de spălat.
- Nu atingeți elementul de încălzire în timpul funcționării mașinii și nici imediat după utilizare acestuia.
- Nu folosiți mașina de spălat vase înainte de a fi instalat corect toate panourile. Deschideți ușa cu foarte mare atenție dacă mașina este în funcțiune. Există riscul de stropire cu apă.
- Nu atârnați niciun fel de obiecte grele pe ușă sau nu vă așezați pe ușă când aceasta este deschisă. Mașina se poate răsturna!
- Când puneți vasele la spălat:
  - Așezați obiectele ascuțite astfel încât acestea să nu deterioreze garnitura ușii.
  - Puneți cuțitele ascuțite cu mânerul în sus pentru a reduce riscul de accidentare prin tăiere.
  - Avertisment: Cuțitele și alte obiecte cu vârf ascuțit trebuie încărcate în coș cu vârfurile în jos sau așezate orizontal.
- Când folosiți mașina de spălat vase, încercați să evitați contactul obiectelor din plastic cu elementul de încălzire.
- Verificați dacă la sfârșitul ciclului de spălare compartimentul de detergent s-a golit.
- Nu spălați la mașină obiectele din plastic nemarcate ca fiind adecvate pentru spălare automată. Pentru obiectele din plastic care nu au o astfel de indicație, verificați recomandările producătorului.
- Folosiți doar detergenți și agenți de clătire special concepuți pentru spălare automată. Nu folosiți niciodată săpun, detergent de rufe sau detergent de spălare manuală în mașina de spălat vase.
- În cablajul fix trebuie introduse alte modalități de deconectare de la sursă cu o distanță de contact de cel puțin 3 mm între toți polii.
- Nu lăsați detergenții și agenții de clătire la îndemâna copiilor. Nu lăsați copiii în preajma ușii deschise a mașinii de spălat – este posibil ca în interior să existe resturi de detergent.



- Aceste instrucțiuni se pot obține și de la producător sau vânzător.
- Pentru a evita riscul de electrocutare, nu scufundați unitatea, cablul de alimentare sau ștecherul în apă sau alte lichide.
- Acest aparat poate fi folosit de copii cu vârsta de cel puțin opt ani și de persoane cu capacități fizice, senzoriale sau mentale reduse sau fără experiență și discernământ doar sub supraveghere și dacă au primit instrucțiuni de utilizare în condiții de siguranță și înțeleg pericolele implicate. Operațiunile de curățare și întreținere realizabile de către utilizator nu vor fi efectuate de copii nesupravegheați.
- Detergenții pentru mașina de spălat vase au alcalinitate foarte ridicată. Aceștia pot fi extrem de nocivi în caz de înghițire. Evitați contactul acestora cu pielea și ochii și nu lăsați copiii în apropierea mașinii de spălat când ușa acesteia este deschisă.
- Nu lăsați ușa deschisă pentru a nu vă împiedica de ea.
- În cazul deteriorării cablului de alimentare, acesta trebuie înlocuit de producător, de agentul service al acestuia sau de o persoană cu calificări similare pentru a evita orice pericol.
- Aruncați ambalajele respectând reglementările în vigoare.
- La instalare, asigurați-vă cu încredere și striviți cablul de alimentare excesiv sau periculos de mult.
- Nu interveniți asupra comenzilor.
- Conectați mașina la rețeaua de apă folosind seturile de furtunuri noi. Nu reutilizați seturile de furtunuri vechi.
- Asigurați-vă că orificiile de la baza mașinii de spălat nu sunt obstrucționate de mochetă/covor.
- Folosiți mașina de spălat vase doar în scopul pentru care a fost concepută.
- Mașina de spălat vase a fost concepută doar pentru uz interior.
- Mașina de spălat vase nu a fost concepută pentru uz comercial. Aceasta este destinată uzului casnic și în medii de lucru sau rezidențiale similare.

<p><b>CITIȚI CU ATENȚIE ȘI RESPECTAȚI INSTRUCȚIUNILE DE SIGURANȚĂ. PĂSTRAȚI ACESTE INSTRUCȚIUNI.</b></p>
--

## 2. Dezafectarea mașinii



AVERTISMENT

Aruncați toate ambalajele mașinii de spălat vase respectând reglementările în vigoare. Acestea se pot recicla. Părțile din plastic sunt marcate cu abrevieri standard internaționale: (de ex. PS – polistiren, material de umplutură).

Acest aparat a fost identificat în conformitate cu directiva europeană 2012/19/UE privind deșeurile de echipamente electrice și electronice – DEEE. Directiva prezintă cadrul pentru returnarea și reciclarea aparatelor uzate, valabil în întreaga UE.

Ambalajele pot fi periculoase pentru copii.

Pentru aruncarea ambalajelor și a aparatelor, apălați la un centru de reciclare. Tăiați cablul de alimentare și dezafecțați sistemul de închidere a ușii.

Ambalajul din carton este realizat din hârtie reciclată și trebuie aruncat la containerul de colectare a hârtiei pentru reciclare.

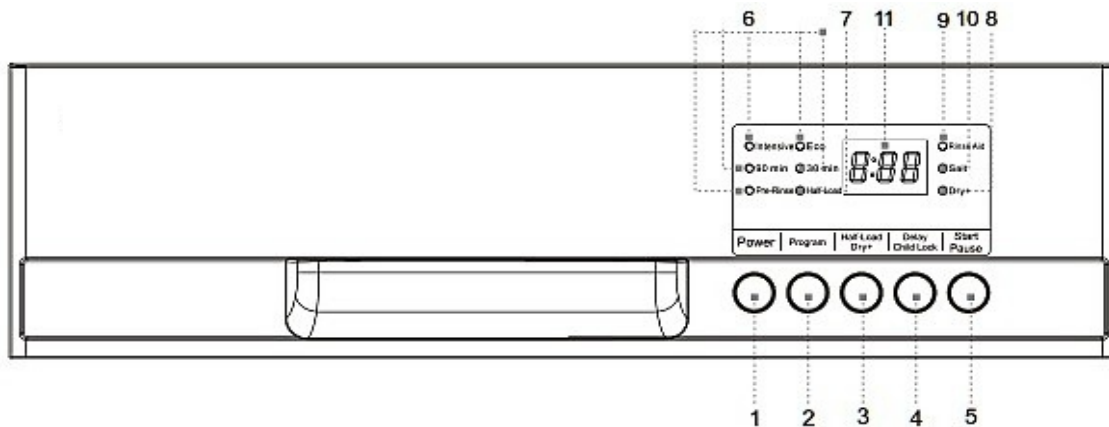
Asigurându-vă că acest produs este aruncat corect, veți contribui la prevenirea consecințelor potențial negative asupra mediului înconjurător și a sănătății umane care, în caz contrar, ar putea fi cauzate de o manevrare necorespunzătoare a deșeurilor acestui produs.

### IMPORTANT!

Pentru un randament optim al mașinii de spălat vase, citiți toate instrucțiunile de operare înainte de prima utilizare.

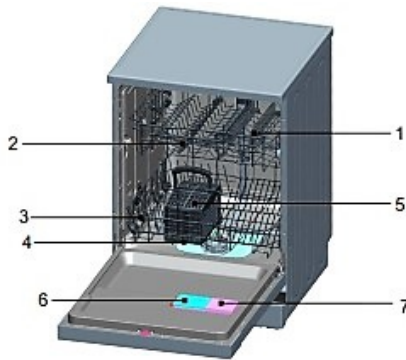
### 3. Instrucțiuni de operare

#### Panoul de comenzi



1. Butonul Power: pentru a porni/opri alimentarea electrică a mașinii.
2. Butonul Program: pentru a selecta programul dorit.
3. Butonul Half\_Load/Dry+: pentru a alege una dintre funcțiile suplimentare Half\_Load (Încărcare pe jumătate), Dry+ (Uscare+), Half\_Load and Dry+ (Încărcare pe jumătate și uscare+).
4. Butonul Delay/Child Lock: funcția START DELAY vă permite să programați automat ora de pornire a oricărui ciclu până la 24 de ore. Funcția Child lock (de blocare a accesului copiilor) se activează când apăsați butonului timp de 3 secunde, iar pe display-ul digital clipește de 6 ori marcajul „LO”.
5. Butonul Start/Pause: pentru a lansa sau întrerupe ciclul de spălare așteptat.
6. Indicator luminos de program: la selectarea unui program de spălare, indicatorul luminos corespunzător se va aprinde.
7. Indicatorul luminos Half\_Load: se aprinde la selectarea funcției suplimentare Half\_Load (Încărcare pe jumătate).
8. Indicator luminos Dry+: se aprinde la selectarea funcției suplimentare Dry+ (uscare+).
9. Indicator luminos Rinse Aid: se aprinde când dozatorul de agent de clătire trebuie realimentat.
10. Indicator luminos Salt: se aprinde când trebuie adăugată sare de dedurizare a apei.
11. Display digital: pentru a afișa timpul de funcționare rămas, codurile de erori de funcționare și ora programării.

## Caracteristicile mașinii de spălat



### Vedere din față

1. Coș superior
2. Brațe pulverizatoare
3. Coș inferior
4. Dedurizator apă
5. Coș pentru tacmuri
6. Dozator de detergent
7. Dozator de agenți de clătire

## 4. Înainte de prima utilizare

Înainte de a utiliza pentru prima data mașina de spălat vase,

- A. Setează dedurizatorul de apă.
- B. Turnați 500 ml de apă în compartimentul dedurizatorului de apă apoi adăugați sare.
- C. Puneți agent de clătire în compartimentul corespunzător.
- D. Adăugați detergent.

### **A. Dedurizatorul de apă**

Dedurizatorul de apă este conceput pentru a elimina din apă mineralele și sărurile care ar putea avea un efect nociv sau advers asupra modului de funcționare a mașinii de spălat. Cu cât conținutul de astfel de minerale și săruri este mai mare, cu atât duritatea apei este mai mare. Dedurizatorul trebuie ajustat în funcție de duritatea apei din zona în care locuiți. Autoritatea locală pentru apă vă poate sfătui în ceea ce privește duritatea apei din zona dumneavoastră.

#### Setare

Cantitatea de sare dozată poate fi setată de la H0 la H7.

La valoarea H0, nu este nevoie de sare.

1. Aflați gradul de duritate al apei de la robinet. Compania locală de apă vă va ajuta în acest sens.
2. Valoarea de setare poate fi aflată din tabelul de valori privind duritatea apei.
3. Închideți ușa.
4. Activați butonul „Power”.
5. Mențineți apăsat butonul „Delay” și apoi apăsați butonul „Program” timp de 5 secunde. Pe display va clipi H.. (setarea prestabilită din fabrică este H4).

Pentru a schimba setarea:

1. Apăsăți butonul „Delay”. La fiecare apăsare, valoarea de setare crește cu o treaptă; când se ajunge la valoarea H7, afișajul revine la H0 (oprit).
2. Apăsăți butonul „Program”. Setarea aleasă a fost acum memorată.

Contactați consiliul local pe probleme de apă pentru a afla informații privind duritatea apei care vă este furnizată.

Tabel de valori privind duritatea apei

Duritatea apei		Mmol/L	Valoare de setare la mașină
°Clark	Duritate		
0-8	Mică	0-1,1	H0
9-10	Mică	1,2-1,4	H1
11-12	Medie	1,5-1,8	H2
13-15	Medie	1,9-2,1	H3
16-20	Medie	2,2-2,9	H4
21-26	Mare	3,0-3,7	H5
27-38	Mare	3,8-5,4	H6
39-62	Mare	5,5-8,9	H7

## B. Adăugarea sării în dedurizator

Folosiți doar sare special concepută pentru mașina de spălat vase.

NOTĂ: Săriți peste această secțiune dacă modelul dvs. nu este prevăzut cu dedurizator de apă.

### DEDURIZATOR DE APĂ

Duritatea apei diferă de la un loc la altul. Dacă se folosește apă cu duritate mare, se vor forma depuneri pe vase și tacâmuri.

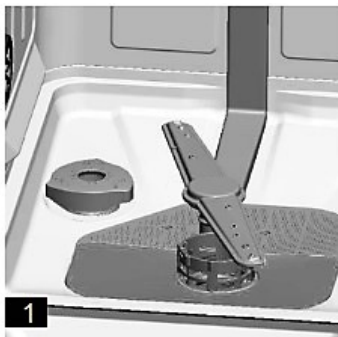
Mașina este prevăzută cu un dedurizator special care folosește săruri special concepute pentru a elimina calcarul și mineralele din apă.

Compartimentul de sare se află sub coșul inferior și va fi încărcat astfel:

Atenție! Folosiți doar sare special concepută pentru utilizare la mașinile de spălat vase. Orice alte tipuri de sare, neconcepute special pentru utilizare cu mașinile de spălat vase, în special sarea de masă, vor deteriora dedurizatorul de apă. În caz de daune produse de folosirea unei sări necorespunzătoare, producătorul nu acordă nicio garanție, nici nu răspunde pentru eventualele daune.

Încărcați compartimentul cu sare doar înainte de a lansa unul dintre programele complete de spălare. Astfel, orice eventuale granule de sare sau stropi de apă nu vor rămâne pe fundul mașinii (lucru ce ar putea duce la coroziune).

După primul ciclu de spălare, indicatorul luminos din panoul de comenzi se stinge.



- A. Scoateți coșul inferior, apoi deșurubați și scoateți capacul rezervorului de sare. **1**
- B. La prima încărcare a rezervorului, umpleți 2/3 din volumul acestuia cu apă (aproximativ 500ml). **2**

- C. Puneți pâlnia (prevăzută în pachet) în orificiu și adăugați aproximativ 2 kg de sare. Este normal ca o cantitate mică de apă să dea pe afară.
- D. Puneți capacul la loc cu atenție.
- E. În mod normal, indicatorul luminos de sare (Salt) se va stinge în interval de 2-6 zile de la încărcarea compartimentului cu sare.

**NOTĂ:**

1. Compartimentul de sare trebuie reumplut când se aprinde indicatorul luminos de sare de pe panoul de comenzi. Chiar dacă rezervorul de sare este umplut suficient, s-ar putea ca indicatorul luminos să nu se stingă înainte ca sarea să se dizolve complet. Dacă pe panoul de comenzi nu există acest indicator luminos (la unele modele), puteți judeca singur când trebuie să adăugați sare după numărul de cicluri de spălare efectuate (vedeți schema de mai jos).
2. Dacă observați stropi de sare, puteți iniția un program de înmuiere pentru a le șterge.

## C. Umplerea compartimentului de agent de clătire

Funcția pentru agenți de clătire

Agenții de clătire se adaugă automat în cursul ultimei clătiri, asigurând clătirea corectă și uscarea vaselor fără pete și urme.

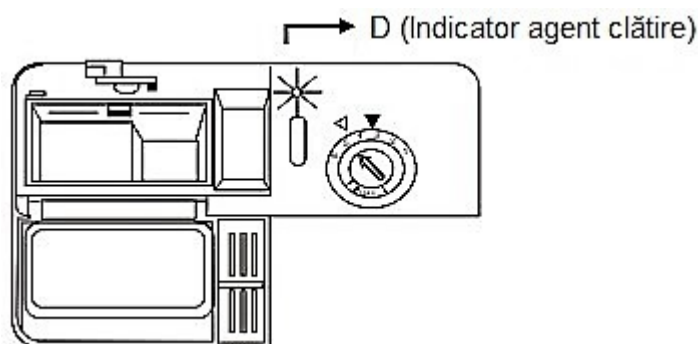
Atenție! Folosiți doar agenți de clătire de marcă, special concepuți pentru mașina de spălat vase. Nu puneți niciodată în compartimentul pentru agenți de clătire alte substanțe (de ex. soluții de curățat mașina de spălat vase, detergent lichid). Acest lucru ar putea avaria mașina de spălat vase.

Când să reumpleți compartimentul de agenți de clătire

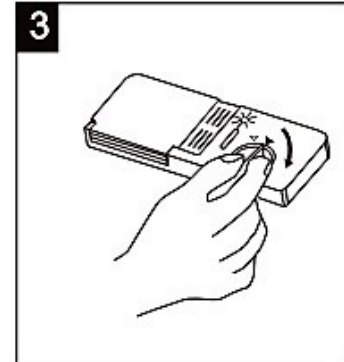
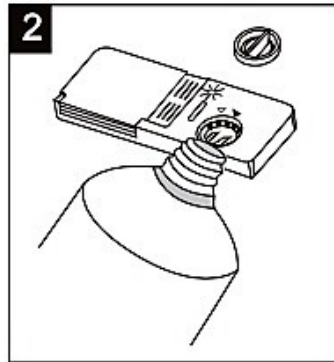
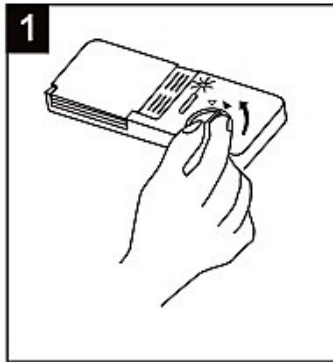
Dacă pe panoul de comenzi nu există un indicator luminos de avertizare privind lipsa agentului de clătire, judecați dvs. cantitatea restantă după culoarea indicatorului de nivel optic „D”, situat chiar lângă capac. Când compartimentul de agent de clătire este plin, acest indicator va fi în întregime negru. Pe măsură ce cantitatea de agent de clătire scade, dimensiunea punctului negru scade. Nu așteptați niciodată ca nivelul agentului de clătire să scadă sub ¼.

Pe măsură ce cantitatea de agent de clătire scade, dimensiunea punctului negru de pe indicatorul de nivel al agentului de clătire se schimbă după cum se arată mai jos:

- Plin
- ¾ plin
- ½ plin
- ¼ plin – Este necesar să reîncărcați pentru a evita formarea de pete
- Gol



## COMPARTIMENTUL PENTRU AGENT DE CLĂTIRE



- 1** Pentru a deschide compartimentul, rotiți capacul în poziția „deschis” (stânga) și scoateți-l.
- 2** Turnați agent de clătire în compartiment, având grijă să nu puneți prea mult.
- 3** Puneți capacul la loc aliniindu-l în dreptul săgeții pentru poziția deschis și rotiți-l în poziția „închis” (spre dreapta).

Agentul de clătire se eliberează în cursul clătirii finale pentru a preveni formarea de picături pe vase care pot lăsa pete și dăre. În plus, acesta îmbunătățește procesul de uscare, permițând apei să se scurgă de pe vase. Mașina dvs. de spălat vase este concepută pentru a putea fi folosită cu agenți de clătire lichizi. Compartimentul pentru agent de clătire este amplasat pe interiorul ușii, imediat lângă compartimentul de detergent.

Pentru a umple compartimentul, deschideți capacul și turnați agent de clătire până când indicatorul de nivel se înnegrește complet. Volumul recipientului de agent de clătire este de aproximativ 140 ml.

Aveți grijă să nu supraîncărcați acest compartiment pentru a evita spumarea. Ștergeți orice posibile dăre cu o cârpă umedă. Nu uitați să puneți capacul la loc înainte de a închide ușa mașinii de spălat.

### Atenție!

Curățați orice urme de agent de clătire rezultate în urma umplerii cu o cârpă absorbantă pentru a evita spumarea excesivă la următoarea spălare.

### Ajustarea dozatorului de agent de clătire

Dozatorul de agent de clătire are patru sau șase setări. Începeți întotdeauna cu setarea dozatorului pe „4”. Dacă observați probleme de pătare sau uscare, creșteți cantitatea dozată de agent de clătire, scoțând capacul dozatorului și rotind cadranul pe valoarea „5”. Dacă nici așa vasele nu se usucă bine sau rămân pătate, ajustați cadranul pe următorul număr în ordine crescătoare până când vasele rămân fără pete. Setarea de dozare prestabilită din fabrică este „5”.



**NOTĂ:** Măriți doza dacă observați stropi de apă sau pete de calcar pe vase după spălare. Reduceți cantitatea dacă observați dăre albe, lipicioase pe vase sau o peliculă albăstrie pe pahare sau lamele cuțitelor.



## D. Funcția de Detergent

Detergenții cu ingrediente chimice sunt necesari pentru a îndepărta murdăria, a sparge crustele depuse și a le elimina din mașina de spălat vase. Majoritatea detergenților comerciali de calitate sunt adecvați în acest scop.

### Detergenții concentrați

În funcție de compoziția lor chimică, detergenții pentru mașini de spălat vase pot fi grupați în două categorii de bază:

- detergenți convenționali, alcalini, cu componente caustice;
- detergenți concentrați slab-alkalini, cu enzime naturale.

Folosirea programului de spălare „Eco” împreună cu detergenți concentrați reduce poluarea și este adecvată pentru vase; aceste programe de spălare sunt special adaptate la proprietățile de dizolvare a murdăriei, specifice enzimelor din detergenții concentrați. Din acest motiv, programul de spălare „Eco” în care se folosesc detergenți concentrați poate avea aceleași rezultate pe care, altfel, doar un program „intensiv” le-ar putea avea.

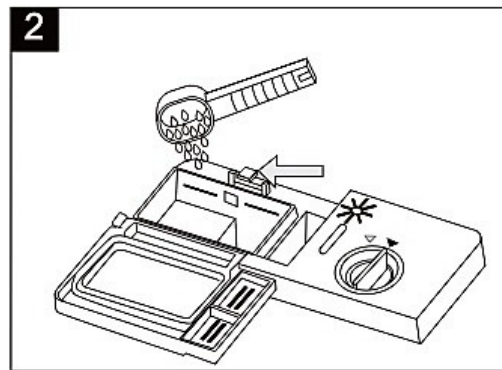
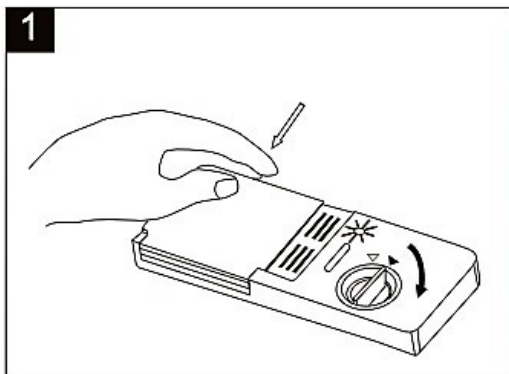
### Tabletele de detergenți

Ritmul de dizolvare a tabletelor de detergenți este diferit de la o marcă la alta. Astfel, unii detergenți nu ajung să se dizolve și să își dezvolte întreaga putere de curățare pe durata programelor scurte. Prin urmare, folosiți programele lungi când folosiți tablete de detergenți pentru a vă asigura că reziduurile de detergenți se elimină complet.

### Compartimentul de detergent

Compartimentul de detergent trebuie umplut înainte de lansarea fiecărui ciclu de spălare, respectând instrucțiunile prezentate în Tabelul de Cicluri de Spălare. Mașina dvs. de spălat vase folosește mai puțin detergent și agent de clătire decât mașinile de spălat vase convenționale. De regulă, este necesară o singură lingură de detergent pentru spălarea unei cantități normale. Vesela mai murdară are nevoie de mai mult detergent. Adăugați întotdeauna detergent chiar înainte de pornirea mașinii de spălat vase, în caz contrar, acesta se poate umezi și nu se mai dizolvă bine.

### Cantitatea de detergent de folosit



#### NOTĂ:

- 1** Când capacul este închis: apăsați butonul de eliberare. Capacul va sări în poziția deschis.
- 2** Adăugați întotdeauna detergent chiar înainte de începerea fiecărui ciclu de spălare. Folosiți doar detergent dedicat.





## AVERTISMENT!

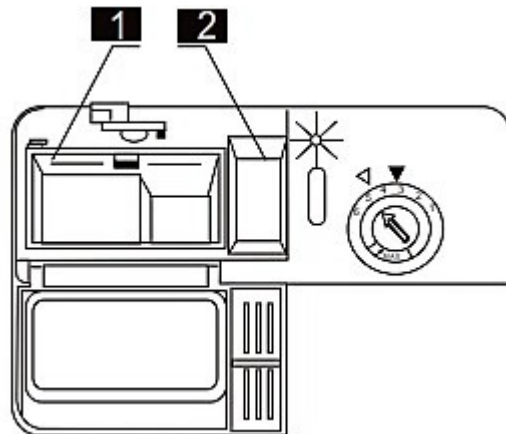
Detergentul pentru mașina de spălat vase este coroziv. Nu îl lăsați la îndemâna copiilor!

Folosiți doar detergent special conceput pentru mașinile de spălat vase. Mențineți detergentul proaspăt și uscat. Nu puneți detergent sub formă de pulbere în compartiment înainte de a fi pregătit vasele de spălat.

### Adăugarea detergentului

Umpleți compartimentul cu detergent. Marcajul indică nivelele de dozare, așa cum se arată la dreapta.

- 1** Nivelul detergentului pentru ciclul principal de spălare, „MIN” înseamnă aproximativ 20g de detergent.
- 2** Nivelul detergentului pentru ciclul de pre-spălare, aproximativ 5g de detergent.



Respectați dozarea recomandată de producător, precum și sfaturile de depozitare indicate pe ambalajele detergentului.

Închideți capacul și apăsați până când se blochează în poziție.

Dacă vasele sunt foarte murdare, puneți o cantitate mai mare de detergent în compartimentul pentru pre-spălare. Acest detergent va avea efect în cursul fazei de pre-spălare.

### NOTĂ:

Puteți găsi informații despre cantitatea de detergent necesară pentru programul simplu pe ultima pagină.

Nu uitați că, în funcție de gradul de murdărie și de duritatea specifică a apei, este posibil să existe diferențe. Respectați recomandările de pe ambalajul detergentului.

### Detergenți

Există 3 tipuri de detergenți:

1. Cu fosfat și clor
2. Cu fosfat și fără clor
3. Fără fosfat și fără clor

În mod normal, detergenții noi sub formă de pulbere nu conțin fosfat. Funcția fosfatului de dedurizare a apei nu este prezentată. În acest caz, vă recomandăm să puneți sare în compartimentul dedicat chiar și atunci când duritatea apei este de doar 6 dH. Dacă folosiți detergenți fără fosfat când duritatea apei este mare, veți observa deseori pete albe pe vase și pahare. În acest caz, adăugați o cantitate mai mare de detergent pentru a obține rezultate mai bune.

Detergenții fără clor decolorează doar în mică măsură. Petele puternice și colorate nu vor fi complet îndepărtate. În acest caz, folosiți un program la o temperatură mai mare.

## Funcția de încărcare pe jumătate (Half\_Load)

- 1.1 *Half\_Load* este o funcție suplimentară; încărcarea mașinii de spălat vase obișnuite înseamnă spălare normală; încărcarea pe jumătate a mașinii de spălat înseamnă spălare alternativă.
- 1.2 Programele *Heavy.Intensive, Eco, Normal, Light, Crystal, 90min, 30min* pot adăuga funcția de încărcare pe jumătate; Programul de preclătire *Pre\_Rinse* nu poate adăuga funcția de încărcare pe jumătate.
- 1.3 Când *Heavy.Intensive, Eco, Normal, Light, Crystal, 90min, 30min* adaugă funcția de încărcare pe jumătate, procesul se modifică după cum urmează:
  - 1.3.1 De fiecare dată afluxul de apă se reduce cu 100n, dacă afluxul original de apă este mai mare de 650 rotații, afluxul original de apă se va modifica la o valoare de peste 650n și sub 750n; dacă afluxul original de apă este sub 650n, acesta nu se va modifica.
  - 1.3.2 Durata de spălare originală a pasului de spălare este de peste 3 minute, iar timpul de spălare se va reduce cu 30%. Durata redusă de spălare este exprimată în minute și se notează în numere întregi.
  - 1.3.3 Durata totală se reduce pe măsură ce durata totală a pașilor de spălare se reduce.

## 5. Încărcarea coșurilor de vase

Pentru performanțe optime ale mașinii de spălat, respectați indicațiile de încărcare a vaselor prezentate mai jos. Caracteristicile și aspectul coșurilor pentru vase și ale celor pentru tacâmuri pot diferi de la un model la altul.

### Atenție înainte și după încărcarea coșurilor

Îndepărtați resturile mari de mâncare de pe vase. Nu este nevoie să clățiți vasele la robinet.

Puneți vasele în mașina de spălat astfel:

1. Cești, pahare, cratițe/tigăi, etc. – se așază cu gura în jos.
2. Vasele curbate sau cele adânci trebuie așezate înclinat pentru ca apa să se poată scurge.
3. Așezați vasele bine pentru a nu se răsturna.
4. Vasele nu trebuie să împiedice rotirea brațelor pulverizatoare în timpul procesului de spălare.

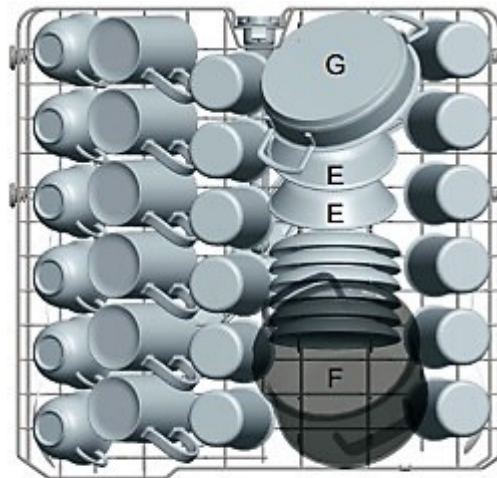
Articolele foarte mici nu trebuie spălate la mașina de spălat vase deoarece pot cădea ușor din coșuri.

### Scoaterea vaselor

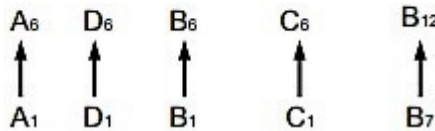
Pentru a preveni scurgerea apei din coșul superior în coșul inferior, vă recomandăm să goliți mai întâi coșul de jos și apoi pe cel de sus.

## Coșul superior

Încărcarea coșului superior  
 Coșul superior este conceput pentru a ține vase mai delicate și mai ușoare ca de ex. pahare, cești de cafea /ceai și farfurioare, precum și farfuriile, boluri mici, cratițe adânci (cu condiția să nu fie foarte murdare). Așezați farfuriile și vasele astfel încât să nu poată fi deplasate de jetul de apă.

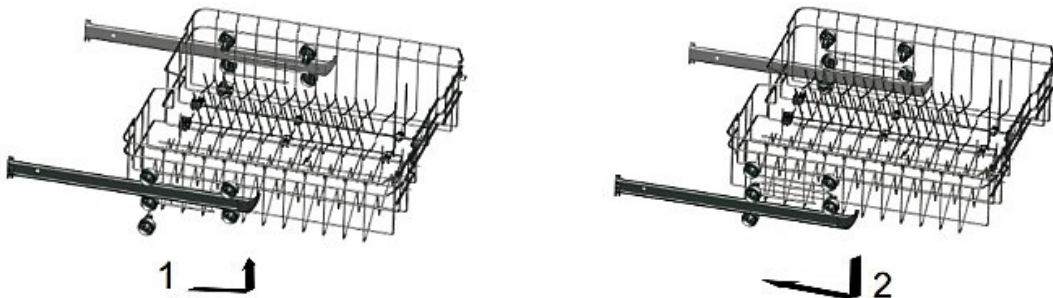


Coș superior	
Tip	Articol
A	Ceașcă
B	Pahar
C	Farfurioară
D	Cană
E	Bol de desert
F	Cratiță mică
G	Cratiță de cuptor



## Reglarea coșului superior

La nevoie, înălțimea coșului superior se poate regla pentru a crea mai mult spațiu pentru articolele mari atât în coșul superior, cât și în cel inferior. Coșul superior se poate regla pe înălțime, punând rotițe de diferite mărimi pe șine. Articolele lungi, tacâmurile, salatierele sau cuțitele trebuie așezate pe raft astfel încât să nu obstrucționeze rotirea brațelor pulverizatoare. Raftul se poate plia sau scoate dacă nu este necesar.



## Încărcarea coșului inferior

Vă recomandăm să puneți articolele mari care sunt mai greu de curățat în coșul inferior: cratițe, tigăi, capace, platouri și castroane, așa cum se arată în figura de mai jos.

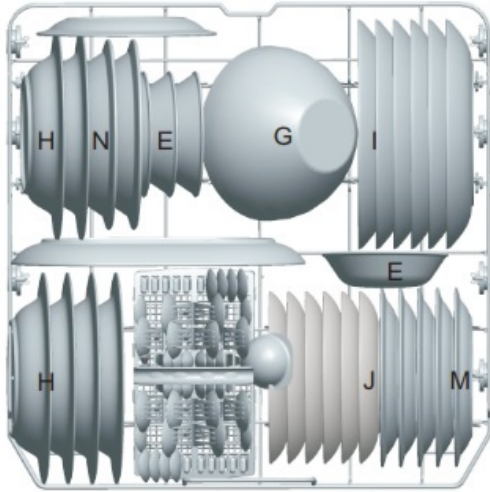
Este indicat să puneți platourile de servit și capacele în partea laterală a coșurilor pentru a nu obstrucționa rotirea brațului pulverizator superior.

Cratițele, castroanele, etc. trebuie așezate întotdeauna cu gura în jos.

Cratițele adânci trebuie așezate înclinat pentru a permite apei să se scurgă.

Coșul inferior are rânduri de cuțite care se pot retrage pentru a putea încărca cratițe sau tigăi mai mari sau mai multe.

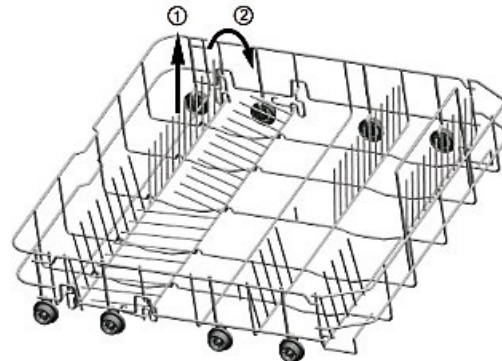
## Coșul inferior



Coș inferior	
Tip	Articol
E	Bol de desert
H	Farfurie adâncă
I	Farfurie întinsă
J	Farfurie de desert
K	Platou oval
L	Castron din sticlă
M	Farfurie de desert din melamină
N	Bol din melamină

### \*Rafturile pliabile ale coșului superior și inferior

Rafturile pliabile formate din două părți care sunt situate pe coșul superior și cel inferior permit așezarea mai ușoară a articolelor mari, ca de ex: cratițe, tigăi, etc. La nevoie, puteți plia o singură parte sau ambele părți pentru a obține mai mult spațiu. Puteți folosi rafturile pliabile trăgându-le în sus sau pliindu-le.

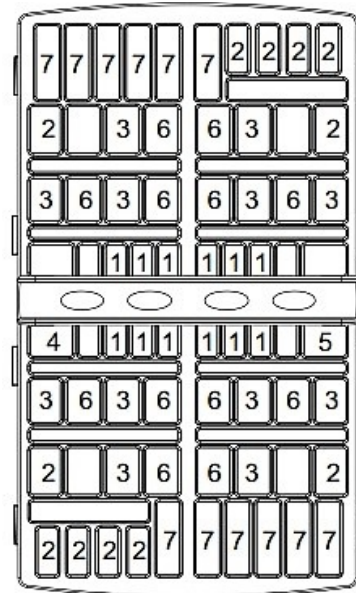
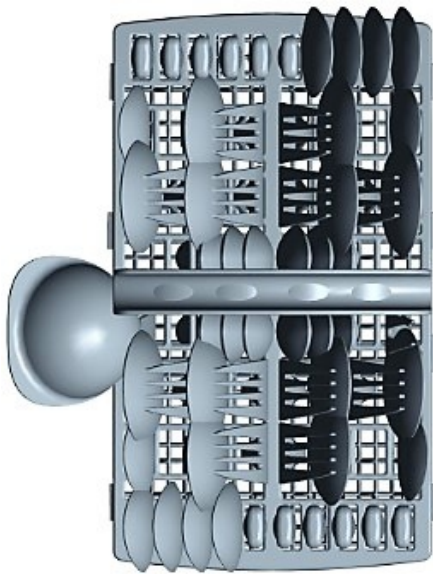


\* opțional

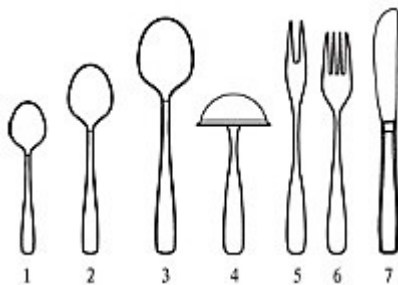
### Coșul pentru tacâmuri

Tacâmurile trebuie așezate în coșul pentru tacâmuri cu mânere din partea de jos a mașinii. Dacă acesta este prevăzut cu coșuri laterale, lingurile trebuie așezate individual în fantele corespunzătoare, iar tacâmurile foarte lungi se vor așeza în poziție orizontală în partea din față a coșului superior.

## Coșul pentru tacâmuri



Lateral ușă



Coș pentru tacâmuri	
Tip	Articol
1	Lingurițe de ceai
2	Lingurițe de desert
3	Linguri
4	Polonic
5	Furculiță de servit
6	Furculițe
7	Cuțițe

Nu sunt recomandate pentru spălare la mașină următoarele tacâmuri / vase:

- Tacâmuri cu mânere din lemn, porțelan, sidef
- Articole din plastic fără rezistență termică
- Tacâmuri vechi cu piese lipite fără rezistență termică
- Tacâmuri sau vase lipite
- Articole din cositor sau cupru
- Pahare din cristal cu plumb
- Articole din oțel coroziv
- Platouri din lemn
- Articole din fibre sintetice



### AVERTISMENT!

Nu lăsați niciun obiect să iasă pe la bază.

Recomandare limitată.

- Unele tipuri de pahare se pot mătui după mai multe spălări.
- Obiectele din argint și aluminiu tind să se decoloreze în timpul spălării.
- Articolele din sticlă se pot mătui dacă sunt frecvent spălate la mașină.



## NOTĂ:

Nu puneți în mașină obiecte murdare de scrum de țigară, ceară de la lumânări, lac sau vopsea. Când cumpărați obiecte noi, asigurați-vă că acestea pot fi spălate la mașină.

## NOTĂ:

Nu supraîncărcați mașina de spălat vase. Spațiul prevăzut este suficient pentru 9 vase standard. Nu folosiți vase neadecvate pentru mașina de spălat vase. Acest lucru este important pentru rezultate optime și pentru consum rezonabil de energie.

## Încărcarea tacâmurilor și vaselor

Înainte de a încărca vasele:

- Îndepărtați resturile mari de mâncare.
- Înmuiați resturile de mâncare arsă din tigăi.

Când încărcați vasele și tacâmurile:

Vasele și tacâmurile nu trebuie să împiedice rotirea brațelor pulverizatoare.

Încărcați obiectele adânci, ca de ex. ceștile, paharele, tigăile etc., cu gura în jos pentru a nu se aduna apă în interior sau într-o bază adâncă.

Vasele și tacâmurile nu trebuie să fie băgate unele în altele sau să se acopere.

- Pentru a evita deteriorarea paharelor, acestea nu trebuie să se atingă între ele.
- Puneți vasele mari care sunt mai greu de curățat în coșul inferior.
- Coșul superior este conceput pentru vesela mai delicată și mai ușoară, ca de ex. căni de cafea și ceai.

Atenție! Cuțitele cu lame lungi așezate vertical prezintă un potențial pericol!

Tacâmurile lungi și/sau ascuțite cum ar fi cuțitele de tranșat trebuie așezate orizontal în coșul superior.

## Deteriorarea paharelor și a altor vase

Cauze posibile:

- Tipul paharului sau procesul de fabricație. Compoziția chimică a detergentului.
- Temperatura apei și durata programului de spălare.

Soluție sugerată:

- Folosiți pahare sau vase din porțelan care poartă inscripția de recomandare pentru spălare la mașină.
- Folosiți un detergent suav pentru vase. La nevoie, cereți informații producătorilor de detergent.
- Selectați un program cu temperatură scăzută.
- Pentru a preveni deteriorarea, scoateți paharele și tacâmurile din mașină imediat ce este posibil după încheierea programului.





## La încheierea programului de spălat

Când ciclul de spălare s-a încheiat, pe display-ul digital apare "---". Opriți mașina din butonul „Power”, întrerupeți alimentarea cu apă și deschideți ușa mașinii.

Așteptați câteva minute înainte de a descărca mașina de spălat pentru a evita manevrarea vaselor și tacâmurilor cât timp sunt fierbinți și mai susceptibile de a se sparge. Astfel se vor usca și mai bine.

## 6. Lansarea unui program de spălare

**Tabel cu ciclurile de spălare**

Program	Informații privind selecția ciclurilor	Descrierea ciclului	Detergent Pre/Princ.	Durată funcționare (min.)	Energie (kWh)	Apă (L)
 Intensive	Pentru vase foarte murdare, cum ar fi: cratițe, tigăi, caserole și vase pe care s-a uscat mâncarea.	Pre-spălare Spălare principală (60°C) Clătire 1 Clătire 2 Clătire fierbinte Uscare	4/16g	180	1,300	16
Eco (*EN60436) (Program Standard)	Pentru vase normal murdare, cum ar fi: cratițe, farfurii, pahare și tigăi puțin murdare. Ciclu zilnic standard.	Pre-spălare Spălare principală (44°C) Clătire fierbinte Uscare	4/16g	237	0,922	11
 90 min	Pentru farfurii și tigăi puțin sau normal murdare în fiecare zi.	Pre-spălare Spălare principală (50°C) Clătire fierbinte Uscare	3/15g	90	0,890	14
 30 min	O spălare mai scurtă pentru articole puțin murdare care nu necesită uscare.	Spălare principală (40°C) Clătire fierbinte	15	30	0,500	7
 Pre-clătire	Pentru clătirea vaselor pe care intenționați să le spălați mai târziu.	Pre-spălare	/	11	0,010	4

1. Programul ECO este adecvat pentru a curăța vesela cu un grad normal de murdărie. Este cel mai eficient program în termeni de consum mixt de energie și apă.
2. Pre-clătirea manuală a veselei înseamnă un consum mai mare de apă și energie și nu este recomandată.
3. Spălarea vaselor la mașină înseamnă, de regulă, un consum mai mic de energie și apă decât spălarea manuală, cu condiția respectării indicațiilor din manualul de utilizare.

\* EN 60436: acest program este un ciclu de testare

Informațiile pentru testul de comparabilitate în conformitate cu EN60436, după cum urmează:

- Capacitate: 12 vase
- Poziția coșului superior: poziție joasă
- Setare pentru agent de clătire: 6 (sau 4 pentru dozatorul cu patru setări)

## Pornirea mașinii de spălat vase

Lansarea unui ciclu de spălare...

Trageți coșul inferior și cel superior, încărcăți vasele și:

1. împingeți-le înapoi. Este recomandabil să încărcăți mai întâi coșul inferior, apoi pe cel superior (citiți secțiunea „Încărcarea mașinii de spălat”). Adăugați detergent (citiți secțiunea „Sarea, Detergentul și Agentul de Clătire”).
2. conectați ștecherul la priză. Tensiunea de alimentare este de 220-240V AC 50 Hz, specificația prizei este de 12 A 250 VAC.50 Hz.

Asigurați-vă că sursa de alimentare cu apă este deschisă la presiune maximă. Închideți ușa, apăsați butonul „Power”. Apăsați butonul „Program” pentru a selecta „Ciclul de spălare” dorit. (Citiți secțiunea „Tabelul privind ciclurile de spălare”).

NOTĂ: Se va auzi un clic când ușa este închisă perfect.

Când ciclul de spălare s-a încheiat, puteți opri apăsând butonul „Power”.

### Pornirea

1. Deschideți robinetul dacă este închis.
2. Închideți ușa.
3. Asigurați-vă că brațele pulverizatoare nu sunt blocate.
4. Porniți mașina din butonul „Start/Pause”.

### Selectarea unui program

Alegeți programul în funcție de tipul vaselor de încărcat și de gradul de murdărie a acestora.

Diferite programe și utilizările acestora sunt descrise în tabelul de pe paginile următoare.

Folosiți butonul Program pentru a alege programul așteptat.

### Schimbarea programului

Premisă: Un ciclu care este deja în desfășurare se poate modifica doar dacă nu a fost lansat de mult timp. Altfel, detergentul este posibil să fi fost eliberat, iar apa de spălat să fi fost deja evacuată. În acest caz, dozatorul de detergent trebuie reîncărcat (citiți secțiunea „Adăugarea detergentului”).

1. Apăsați butonul „Power” pentru a anula programul.
2. Reporniți și relansați un nou ciclu de spălare (citiți secțiunea „Lansarea unui ciclu de spălare”) sau apăsați butonul Program pentru a schimba programul.

NOTĂ: Dacă deschideți ușa în timpul procesului de spălare, mașina va intra pe modul pauză și va emite semnale de avertizare; pe display va apărea și va clipi E1. După ce închideți ușa, mașina se va repune în funcțiune după 10 secunde.

### Dacă ați uitat să adăugați vase

Dacă ați uitat să puneți un vas la spălat, acesta poate fi adăugat în orice moment cu condiția să nu se fi deschis deja compartimentul de detergent.

1. Deschideți ușa un pic pentru a întrerupe procesul de spălare.
2. După oprirea brațelor pulverizatoare, puteți deschide ușa complet.
3. Adăugați vasele uitate.
4. Închideți ușa. Mașina de spălat se va repune în funcțiune după 10 secunde.



### AVERTISMENT!

Este periculos să deschideți ușa mașinii în timpul desfășurării procesului de spălare din cauza riscului de opărire.



## Oprirea mașinii de spălat

Programul este încheiat doar când pe display-ul digital apare „---”.

1. Opriți mașina de spălat apăsând butonul „Power” sau așteptați timp 30 minute; alimentarea electrică se va întrerupe automat.
2. Închideți robinetul de apă!

Deschideți ușa cu atenție. Aburi fierbinți pot scăpa afară când deschideți ușa!

- Vasele fierbinți sunt sensibile la lovitură. Așteptați să se răcească aproximativ 15 minute înainte de a le scoate din mașină.
- Deschideți ușa mașinii, lăsați-o întredeschisă și așteptați câteva minute înainte de a scoate vasele. Astfel, acestea se vor mai răci și se vor usca mai bine.

## Descărcarea mașinii

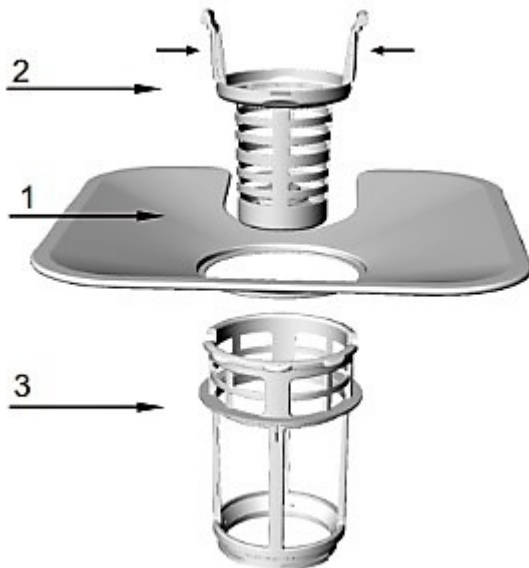
Este un lucru normal ca mașina de spălat să fie udă în interior.

Goliți mai întâi coșul inferior, apoi pe cel superior. Astfel se evită scurgerea apei din coșul superior pe vasele din cel inferior.

## 7. Întreținerea și curățarea

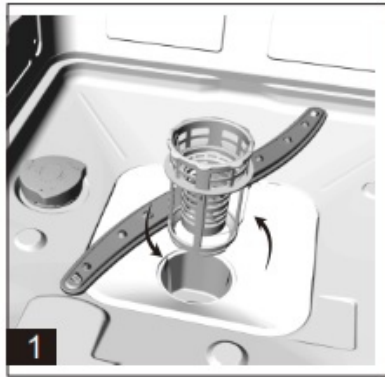
Sistemul de filtrare

Filtrul previne pătrunderea în interiorul pompei a resturilor alimentare mari și a altor obiecte. În timp, reziduurile pot obstrucționa filtrul.



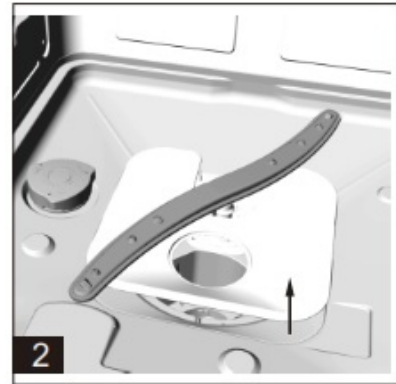
Sistemul de filtrare este constituit dintr-un filtru de particule mari, un filtru plat (principal) și un micro-filtru (de particule fine).

1. Filtrul plat  
Resturile de mâncare vor fi prinse de un jet special pe brațul pulverizator inferior.
  2. Filtrul de particule mari  
Resturile mari, cum ar fi oasele și cioburile care ar putea înfunda scurgerea, se vor prinde în filtrul de particule mari. Pentru a îndepărta un articol prins în acest filtru, rotiți ușor valvele din partea superioară a filtrului și trageți-l afară.
  3. Micro filtru  
Acest filtru reține murdăria și resturile alimentare în zona pompei și împiedică redepunerea acestora pe vase în cursul unui ciclu.
- Inspectați filtrele pentru a detecta eventualele obstrucții ori de câte ori mașina a fost folosită.
  - Deșurubând filtrul de particule mari, puteți scoate sistemul de filtrare. Îndepărtați orice resturi alimentare și curățați filtrele sub jet de apă.



Pasul 1: rotiți în sens invers filtrul de particule mari și apoi trageți-l în sus.

Pasul 2: Trageți filtrul plat în sus.



#### NOTĂ:

Dacă acționați de la pasul 1 la pasul 2, sistemul de filtrare va fi scos; acționând de la pasul 2 la pasul 1, sistemul de filtrare va fi instalat.

#### Asamblarea filtrului

Pentru performanțe și rezultate optime, ansamblul filtrului trebuie curățat. Filtrul eficient îndepărtează resturile alimentare din apa folosită pentru spălat, permițând recircularea acesteia după ciclu. Din acest motiv, este indicat să îndepărtați resturile alimentare mari prinse în filtru după fiecare ciclu de spălare, clătind filtrul semicircular și cupa sub jet de apă. Pentru a scoate ansamblul filtrului, trageți mânerul cupei în sus. Întregul ansamblu de filtre trebuie curățat o dată pe săptămână. Pentru a curăța filtrul de particule mari și micro-filtrul, folosiți o perie de curățare. Apoi, reasamblați componentele filtrului conform indicațiilor din figurile de mai sus și reintroduceți întreg ansamblul în mașină, poziționând corect și apăsând. Mașina de spălat vase nu trebuie folosită niciodată fără filtre. Montarea necorespunzătoare a filtrului poate reduce nivelul de performanță a mașinii și deteriora vasele și tacâmurile.



#### AVERTISMENT!

Nu puneți niciodată mașina de spălat vase în funcțiune fără a avea filtrele montate. Când curățați filtrele, nu le loviți. În caz contrar, acestea se pot îndoi, iar performanța mașinii de spălat poate fi afectată.

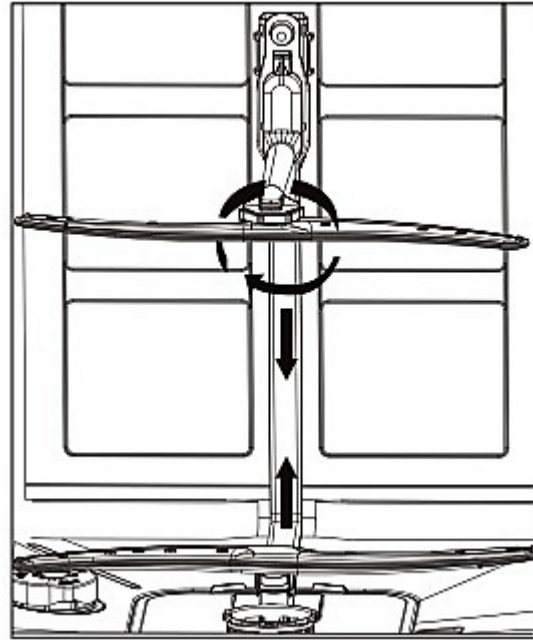
## Curățarea brațelor pulverizatoare

Este necesară curățarea cu regularitate a brațelor pulverizatoare deoarece substanțele chimice dure vor înfunda jeturile acestora și cuzineții.

Pentru a scoate brațele pulverizatoare, deșurubați în sens invers piulița pentru a scoate șaiba de deasupra brațului pulverizator, apoi scoateți brațul. Spălați brațele în apă caldă cu săpun și folosiți o perie moale pentru a curăța duzele acestora. Montați-le la loc după ce le-ați clătit bine.

## Întreținerea mașinii de spălat vase

Pentru a curăța panoul de comenzi, folosiți o cârpă ușor umezită, apoi ștergeți bine. Pentru a curăța exteriorul, folosiți o ceară de lustru specială. Nu folosiți niciodată obiecte ascuțite, bureți de sârmă sau substanțe abrazive de curățat pe niciuna dintre părțile mașinii.



## Protecția împotriva înghețului

Dacă mașina este amplasată într-un loc neîncălzit în timpul iernii, cereți unui expert tehnic:

1. Să întrerupă alimentarea electrică a mașinii de spălat vase.
2. Să oprească alimentarea cu apă și să deconecteze conducta de admisie a apei de la robinetul de apă.
3. Să dreneze apa din conducta de admisie și robinetul de apă. (Folosiți o tavă pentru a colecta apa.)
4. Reconectați conducta de admisie a apei la robinetul de apă.
5. Scoateți filtrul din conductă și de la bază și folosiți un burete pentru a șterge apa din zona pompei.

## Curățarea ușii

Pentru a curăța marginea din jurul ușii, folosiți doar o cârpă moale, caldă și umedă. Pentru a împiedica pătrunderea apei în sistemul de închidere a ușii și în componentele electrice, nu folosiți niciun fel de agent de curățare sub formă de spray.

De asemenea, nu folosiți niciodată agenți abrazivi de curățare sau bureți din sârmă pentru a nu zgâria suprafața mașinii. Unele prosoape de hârtie pot și ele să zgârie și să lase urme pe suprafață.

Urmați acești pași când există corpuri străine în mașina de spălat vase.



## AVERTISMENT!

Nu folosiți niciodată un agent de curățare de tip spray pentru a curăța panoul ușii întrucât acesta poate avaria sistemul de închidere a ușii și componentele electrice. Nu este permisă folosirea agentului abraziv sau a anumitor prosoape de hârtie din cauza riscului de zgâriere sau pătare a suprafeței din oțel inoxidabil.

## Cum să vă mențineți mașina de spălat vase în formă

### ■ După fiecare spălare

După fiecare spălare, opriți alimentarea cu apă a mașinii și lăsați ușa puțin întredeschisă pentru a nu se bloca umezeala și mirosurile în interior.

### ■ Scoateți ștecherul din priză

Înainte de curățare și de întreținere, scoateți ștecherul din priză. Nu vă expuneți riscurilor!

### ■ Curățarea fără solvenți sau abrazivi

Pentru a curăța exteriorul și piesele din cauciuc ale mașinii de spălat vase, nu folosiți solvenți sau produse de curățat abrazive. Folosiți doar o cârpă și apă caldă cu săpun. Pentru a îndepărta urmele și petele de pe suprafața interioară, folosiți o cârpă înmuiată în apă și puțin oțet alb sau un produs de curățare special pentru mașina de spălat.

### ■ Când plecați în vacanță

Când plecați în vacanță, este indicat să efectuați un ciclu de spălare în gol; apoi scoateți ștecherul din priză, opriți alimentarea cu apă și lăsați ușa mașinii puțin întredeschisă. Astfel veți conserva garniturile pentru mai mult timp și veți împiedica formarea mirosurilor neplăcute în interior.


### ■ Mutarea mașinii de spălat vase

Dacă mașina trebuie mutată, încercați să o țineți în poziție verticală. Dacă este absolut necesar, aceasta poate fi poziționată pe spate.

### ■ Garniturile

Unul dintre factorii care cauzează formarea mirosurilor în interiorul mașinii îl constituie particulele alimentare care rămân blocate în garnituri. Puteți preveni această situație curățându-le periodic cu un burete umed.

▲ **Atenție:**  
Instalarea conductelor și a echipamentelor electrice trebuie realizată doar de profesioniști.

 Avertisment	
	<p>Pericol de electrocutare! Deconectați de la curent înainte de a instala mașina de spălat vase. Nerespectarea acestei indicații se poate solda cu deces sau electrocutare.</p>

## 8. Instalarea

- ▲ Păstrați acest manual de instrucțiuni într-un loc sigur pentru a-l putea consulta și în viitor. În caz de înstrăinare, predare sau mutare a mașinii, asigurați-vă că predați odată cu aceasta și manualul pentru ca noul proprietar să poată beneficia de sfaturile prezentate aici.
- ▲ Citiți acest manual de instrucțiuni cu atenție: acesta conține informații privind instalarea, utilizarea și întreținerea mașinii în condiții de siguranță.
- ▲ Dacă mașina trebuie mutată, țineți-o în poziție verticală; dacă este absolut necesar, aceasta poate fi lăsată pe spate.

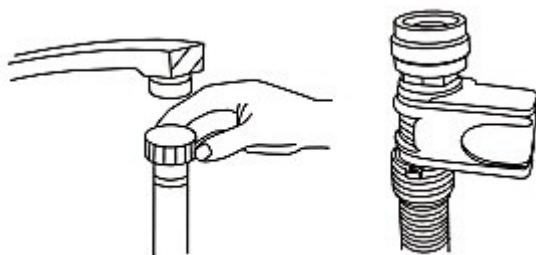
### Poziționarea și echilibrarea

1. Scoateți mașina din ambalaj și asigurați-vă că nu a avut de suferit în timpul transportului. Dacă a suferit vreo avarie, contactați vânzătorul și opriți procesul de instalare.
2. Verificați mașina de spălat așezând-o astfel încât părțile sale laterale sau panoul din spate să vină în contact cu dulapurile adiacente sau chiar și cu peretele. Această mașină poate fi incorporată și sub un blat simplu de lucru (observați fișa de instrucțiuni de Asamblare).
3. Poziționați mașina de spălat vase pe o suprafață dreaptă și solidă. Dacă solul nu este drept, picioarele din față ale mașinii pot fi reglate până când se obține poziția orizontală (unghiul de înclinare nu trebuie să depășească 2 grade). Dacă mașina este corect echilibrată, va fi mai stabilă și mult mai puțin probabil să se deplaseze sau să se producă vibrații sau zgomote în timpul funcționării.

### Racordarea la apă și electricitate

- ▲ Racordarea la apă și curent trebuie efectuată doar de o persoană corespunzător calificată.
- ▲ Mașina de spălat vase nu trebuie așezată peste furtunurile de apă sau cablul de electricitate.
- ▲ Mașina trebuie conectată la rețeaua de apă folosind furtunurile noi. Nu folosiți furtunurile vechi.

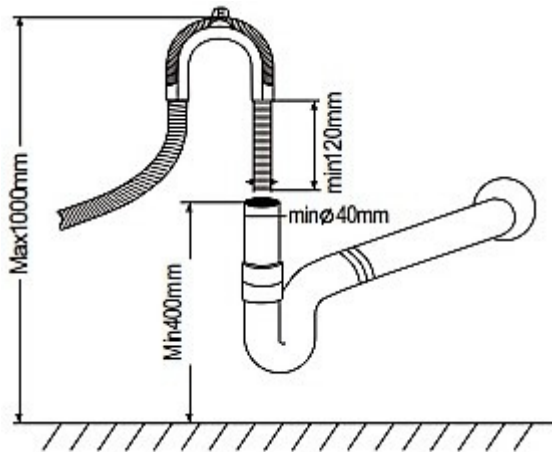
#### ★ Racordarea furtunului de admisie apă



Conectați furtunul de alimentare cu apă rece la un conector filetat de 3/4(inch) și asigurați-vă că l-ați prins bine.

Când conductele de apă sunt noi sau nu au fost folosite o perioadă lungă de timp, lăsați apa să curgă pentru a vă asigura că este curată și fără impurități. Dacă nu respectați această precauție, există riscul ca admisia de apă să se înfunde și mașina să se avarieze.

## Racordarea furtunului de evacuare a apei



Montați furtunul de evacuare al mașinii la conducta de evacuare fără a-l îndoii.

Dacă furtunul nu este suficient de lung, solicitați la unitatea service autorizată o extensie din același material ca furtunul original. Nu uitați că lungimea furtunului nu trebuie să depășească 4 metri nici cu această extensie.

Dacă furtunul de evacuare este mai lung de 4 m., vasele nu vor fi bine clătite. Conectați ferm furtunul la conducta de evacuare pentru ca acesta să nu iasă în timpul procesului de spălare.

## Racordarea electrică

Înainte de a conecta ștecherul la priză, asigurați-vă de următoarele:

- priza are împământare și este în conformitate cu reglementările actuale;
- priza poate suporta sarcina maximă a mașinii indicată pe plăcuța de pe interiorul ușii (vedeți descrierea mașinii);
- tensiunea sursei de alimentare se încadrează în valorile indicate pe plăcuța de date de pe interiorul ușii;
- priza este compatibilă cu ștecherul mașinii. În caz contrar, cereți unui tehnician autorizat să înlocuiască ștecherul (citiți secțiunea privind asistența); nu folosiți prelungitoare sau prize multiple.

★ opțional

- ▲ După ce mașina a fost instalată, cablul de alimentare și priza trebuie să fie ușor accesibile.
- ▲ Cablul nu trebuie îndoit sau strivit.
- ▲ În cazul deteriorării cablului de alimentare, acesta trebuie înlocuit de producător sau unitatea service de asistență tehnică pentru a preveni eventualele pericole. (Citiți secțiunea Asistență)
- ▲ Compania declină orice răspundere pentru incidentele produse ca urmare a nerespectării acestor reguli.

## Sfaturi privind primul ciclu de spălare

După instalarea mașinii, chiar înainte de efectuarea primului ciclu de spălare, umpleți complet dozatorul de sare cu aproximativ 2 kg de sare (citiți secțiunea Agent de clătire și sare rafinată). Este posibil ca apa să dea pe afară: acest lucru este normal și nu constituie un motiv de îngrijorare. Este de asemenea normal ca indicatorul luminos de nivel scăzut de sare (LOW SALT) să continue să clipească pe parcursul ciclurilor următoare după ce s-a adăugat sare.

## Poziționarea mașinii

Poziționați mașina în locul dorit. Partea din spate trebuie să fie lipită de peretele din spatele său, iar părțile laterale, de-a lungul dulapurilor adiacente sau peretelui. Mașina de spălat vase este prevăzută cu furtunuri de alimentare și de evacuare care pot fi poziționate la dreapta sau la stânga pentru a facilita instalarea corectă.



## **Echilibrarea mașinii**

Odată ce mașina a fost așezată în poziție, reglați picioarele (înșurubându-le sau deșurubându-le) pentru a ajusta înălțimea mașinii de spălat, astfel echilibrând-o. În orice caz, mașina nu trebuie să fie înclinată mai mult de 2°.

NOTĂ: Înălțimea de reglare maximă a picioarelor este de 20 mm.

## **Drenarea excesului de apă din furtunuri**

Dacă chiuveta se află la o înălțime de 1000mm față de sol, excesul de apă din furtunuri nu se poate drena direct în chiuvetă. Excesul de apă din furtunuri trebuie drenat într-un vas sau un recipient potrivit amplasat afară și sub nivelul chiuvetei.

## **Evacuarea apei**

Conectați furtunul de drenare a apei. Furtunul de drenare trebuie corect montat pentru a evita scurgerile de apă.

Asigurați-vă că furtunul de admisie a apei nu este îndoit sau strivit.

## **Furtunul prelungitor**

Dacă aveți nevoie de o extensie pentru furtunul de evacuare, asigurați-vă că folosiți un furtun de evacuare similar. Acesta nu trebuie să fie mai lung de 4 metri; în caz contrar, efectul de curățare al mașinii de spălat poate fi redus.

## **Conectarea sifonului**

Conexiunea de evacuare trebuie să se afle la o înălțime cuprinsă între 50cm (minim) și 100cm (maxim) de la baza vasului. Furtunul de evacuare a apei trebuie fixat cu o clemă specială.

## **Pornirea mașinii de spălat vase**

Faceți următoarele verificări înainte de a porni mașina de spălat vase:

1. Mașina de spălat vase este echilibrată și fixată.
2. Robinetul de admisie este deschis.
3. Există scurgeri pe la conexiunile conductelor.
4. Cablurile sunt bine strânse.
5. Alimentarea electrică este pornită.
6. Furtunurile de admisie și drenare sunt înnodate.
7. Toate ambalajele și hârtiile trebuie scoase din mașina de spălat vase.

## **Atenție**

După instalare, puneți acest manual înapoi în punga cu materiale informative.

Conținutul acestui manual este deosebit de folositor utilizatorilor.

## 9. Sfaturi pentru depanare

### Coduri de erori

Când apare vreo defecțiune, pe display-ul mașinii vor apărea următoarele coduri de eroare pentru a vă atrage atenție asupra situației.

Coduri	Semnificație	Cauze posibile
E1	Ușă deschisă	Ușa a fost deschisă în timpul funcționării mașinii.
E2	Admisie apă	Funcționare necorespunzătoare a admisiei de apă.
E4	Senzor de temperatură	Funcționare necorespunzătoare a senzorului de temperatură.
E5	Revărsare/ scurgere	Revărsare/ scurgere a apei.
E7	Element de încălzire	Încălzire anormală.



### AVERTISMENT!

Dacă apa dă pe afară, opriți alimentarea cu apă înainte de a chema unitatea service. Dacă s-a acumulat apă în tava de la bază din pricina unei supraîncărcări sau a unei scurgeri mici, aceasta trebuie eliminată înainte de a reporni mașina.

### Disponibilitatea pieselor de schimb

În funcție de piesele de schimb necesare, acestea sunt disponibile pentru o perioadă minimă de șapte ani pentru reparatorii profesioniști sau cel puțin 10 ani pentru reparatorii profesioniști și utilizatorii finali. Pentru asistență, contactați Departamentul Service pentru Clienți.

### Înainte de a apela la Service

Cu ajutorul tabelelor de pe paginile următoare apelarea la service poate să nu mai fie necesară.

Problemă	Cauze posibile	Soluții
Mașina de spălat vase nu funcționează	Siguranță arsă sau întrerupător de circuit activat	Schimbați siguranța sau reseați întrerupătorul de circuit. Nu lăsați decât un singur aparat în același circuit cu mașina de spălat vase.
	Alimentarea cu curent nu este pornită.	Asigurați-vă că mașina de spălat este pornită și că ușa este închisă bine. Cablul de alimentare trebuie să fie bine băgat în priză.
	Presiunea apei este scăzută. Apa dă pe afară.	Verificați ca racordarea la apă să fie bine făcută și robinetul de apă să fie deschis.
Pompa de evacuare nu se oprește.	Apa dă pe afară.	Sistemul este conceput pentru a detecta dacă apa dă pe afară. În caz afirmativ, va închide pompa de circulație și va porni pompa de evacuare
Zgomot	Producerea anumitor zgomote este normală.	Zgomot cauzat de deschiderea compartimentului detergentului.



	Tacâmurile nu sunt bine așezate în coșuri sau un obiect mic a căzut în coș.	Asigurați-vă că totul este bine așezat în mașina de spălat vase.
	Motorul zornăie.	Mașina nu a fost folosită cu regularitate. Dacă nu o folosiți des, nu uitați să o programați o dată pe săptămână să se încarce și să evacueze apa, acest lucru contribuind la menținerea umezelii garniturii.
Spumă în cuvă.	Detergent necorespunzător.	Folosiți doar detergent special pentru mașina de spălat vase pentru a evita spumarea. În cazul spumării, deschideți mașina de spălat vase și așteptați ca spuma să se evapore. Adăugați un galon de apă rece în cuvă. Închideți și blocați mașina de spălat vase, apoi porniți ciclul de spălare cu „pre-clătire” pentru a evacua apa. La nevoie, repetați.
	Agent de clătire vărsat.	Ștergeți întotdeauna agentul de răcire vărsat imediat.
Interiorul cuvei este pătat.	S-a folosit detergent cu colorant.	Asigurați-vă că detergentul este fără colorant.
Vase și tacâmuri murdare.	Program necorespunzător. Încărcare necorespunzătoare a coșului.	Selectați un program mai puternic. Asigurați-vă că acțiunea dozatorului de detergent și a brațelor pulverizatoare nu este blocată de vase mare.
Pete și peliculă pe pahare și tacâmuri.	<ol style="list-style-type: none"> <li>1. Duritate mare a apei.</li> <li>2. Temperatură de admisie scăzută</li> <li>3. Apa dă pe afară din mașină</li> <li>4. Încărcare incorectă</li> <li>5. Detergent pudră vechi sau umed</li> <li>6. Compartimentul agentului de clătire este gol</li> <li>7. Dozare incorectă a detergentului</li> </ol>	<p>Pentru a îndepărta petele de pe pahare:</p> <ol style="list-style-type: none"> <li>1. Scoateți toate tacâmurile de metal din mașina de spălat vase.</li> <li>2. Nu adăugați detergent.</li> <li>3. Alegeți ciclul cel mai lung.</li> <li>4. Porniți mașina de spălat vase și lăsați-o să funcționeze timp de 18 - 22 minute, după care va intra în programul principal de spălare.</li> <li>5. Deschideți ușa pentru a pune 2 cești de oțet alb în baza mașinii de spălat.</li> <li>6. Închideți ușa și lăsați mașina să își încheie ciclul. Dacă oțetul nu funcționează: Repetați pașii de mai sus, însă în loc de oțet folosiți 1/4 ceașcă (60 ml) de cristale din acid citric.</li> </ol>
Aburi pe pahare	Apă cu duritate mică și o cantitate mare de detergent	Folosiți mai puțin detergent dacă duritatea apei este mică și selectați un ciclu mai scurt pentru a spăla paharele și a rămâne curate.
Peliculă galbenă sau maro pe	Pete de ceai sau de cafea	Folosiți ½ ceașcă de soluție cu înălbitor și 3 cești de apă caldă pentru a îndepărta petele manual.

suprafețele interioare.		<p><b>▲ AVERTISMENT</b> Așteptați 20 minute după încheierea unui ciclu pentru ca elementele de încălzire să se răcească înainte de a curăța interiorul; în caz contrar, există riscul de opărire.</p>
	Depunerile de fier din apă pot cauza formarea unei pelicule generale.	Va trebui să apeleți la o companie de dedurizare a apei pentru a obține un filtru special.
Peliculă albă pe suprafața interioară.	Mineralele din apa dură	Pentru a curăța interiorul, folosiți un burete umezit cu detergent pentru mașina de spălat vase și purtați mănuși de cauciuc. Nu folosiți niciodată niciun alt agent de curățare decât detergent pentru mașina de spălat vase din cauza riscului de spumare.
Capacul dozatorului de detergent nu se închide bine.	Reziduurile de detergent blochează sistemul de închidere.	Curățați detergentul de pe sistemul de închidere.
Detergent rămas în cupele compartimentului	Vasele blochează cupele de detergent.	Reașezați vasele corect.
Aburi	Fenomen normal	Aburul ajunge în aerisire prin sistemul de închidere a ușii în timpul uscării și drenării apei.
Pete negre sau gri pe vase	Tacâmurile din aluminiu s-au atins de vase.	Folosiți un agent de curățare ușor abraziv pentru a îndepărta aceste pete.
Apa stagnează pe baza cuvei	Este un lucru normal.	O cantitate mică de apă curată în jurul evacuării pe baza cuvei ține garnitura lubrifiată.
Mașina prezintă scurgeri.	Dozatorul este supraîncărcat sau agentul de clătire s-a vărsat.	Aveți grijă să nu puneți prea mult agent de clătire în dozator. Agentul de clătire vărsat poate determina supra-spumarea și revărsarea apei pe afară. Ștergeți orice fel de scurgeri cu o cârpă umedă.
	Mașina nu este echilibrată.	Asigurați-vă că mașina de spălat este echilibrată.

Dacă soluțiile din tabelul de mai sus nu funcționează, contactați un tehnician calificat.

**▲** Întreținerea de către utilizator, neprofesionistă, va afecta siguranța în utilizarea produsului și aplicabilitatea garanției.

### Date tehnice

Fișa de date tehnice a mașinii de spălat vase de uz casnic potrivit Directivei UE 2019/2017:

Producător	SAMUS	
Model	SDW612.5 / SDX612.5	
Număr locuri standard	12	
Clasa de eficiență energetică 1	E	
PARAMETRU	UNITATE	VALOARE
Consum energetic în programul Eco (EPEC), rotunjit la trei zecimale	kWh/ciclu	0,922
Consum energetic în programul standard (SPEC), rotunjit la trei zecimale	kWh/ciclu	1,650
Indice de eficiență energetică (EEI)	-	55,9
Consum de apă în programul Eco (EPWC), rotunjit la o zecimală	l/ciclu	11,0
Indice de performanță a curățării (IC)	-	1,13
Indice de performanță a uscării (ID)	-	1,09
Durata programului Eco (Tt), rotunjit la cel mai apropiat minut	H:min	3:57
Consumul electric în modul off (Po), rotunjit la două zecimale	W	0,49
Consumul electric în modul standby (Psm), rotunjit la două zecimale	W	0,60
Include modul standby afișarea informațiilor?	-	Nu
Consumul electric în modul standby (Psm) în starea standby interconectat (dacă este cazul), rotunjit la două zecimale	W	-
Consumul electric în pornirea programată (Pds) (dacă este cazul), rotunjit la două zecimale	W	1,00
Emisii de zgomot acustic în aer	dB(A) re 1 pW	49
Montare	Independentă	
Se poate incorpora	Da	
Înălțime	84,5 cm	
Lățime	60,0 cm	
Adâncime (cu conectori)	60,0 cm	
Consum electric	1850 W	
Tensiune/ frecvență nominală	AC 220-240 V/50Hz	
Presiune apă (presiune flux)	0,4 -10 bar=0,04-1,0 MPa	

#### NOTĂ:

1. A (eficiența maximă) – G (eficiența minimă).

Aparatul întrunește standardele și directivele europene în versiunea curentă la livrare.

- LVD 2014/35/EU
- EMC 2014/30/EU
- EUP 2019/2022

NOTĂ: Valorile de mai sus au fost măsurate în conformitate cu standardele, în condițiile de operare specificate. Rezultatele pot diferi în funcție de factori precum: cantitatea și gradul de murdărie al vaselor, duritatea apei, cantitatea de detergent, etc.

Manualul se bazează pe standardele și reglementările Uniunii Europene.

