

MANUAL DE UTILIZARE

MAȘINĂ DE SPĂLAT RUFEE INCORPORABILĂ CU USCĂTOR

**Model:
WSDDBI-86141**

Citiți acest manual.

Citiți toate instrucțiunile și explicațiile privind instalarea mașinii de spălat și uscat rufe înainte de utilizare.

Respectați întocmai toate instrucțiunile.

Păstrați la îndemână instrucțiunile privind funcționarea mașinii pentru a le putea consulta oricând.

Dacă vindeți sau predați mașina altcuiva, asigurați-vă că noul proprietar primește odată cu aceasta și acest manual de utilizare.

Cuprins

| | |
|--|----|
| INSTRUCȚIUNI PRIVIND SIGURANȚA | 3 |
| ▪ Instrucțiuni privind siguranța | 3 |
| INSTALAREA..... | 8 |
| ▪ Descrierea produsului | 8 |
| ▪ Instalarea..... | 9 |
| MOD DE FUNCȚIONARE..... | 12 |
| ▪ Pornirea rapidă..... | 12 |
| ▪ Înainte de fiecare spălare | 13 |
| ▪ Dozatorul de detergent | 14 |
| ▪ Panoul de comenzi | 16 |
| ▪ Programe | 17 |
| ▪ Programe | 18 |
| ▪ Programe | 20 |
| ▪ Opțiuni..... | 21 |
| ÎNTREȚINEREA | 25 |
| ▪ Curățarea și întreținerea | 25 |
| ▪ Soluționarea problemelor | 28 |
| ▪ Asistență pentru clienți | 29 |
| ▪ Specificații tehnice..... | 30 |
| ▪ Fișa produsului/fișa tehnică..... | 31 |

INSTRUCȚIUNI PRIVIND SIGURANȚA

▪ Instrucțiuni privind siguranța

Citiți cu atenție și respectați cu strictețe următoarele informații privind siguranța pentru a reduce riscul de incendiu, explozie sau electrocutare și pentru a preveni eventualele pagube materiale, accidentări sau decese. Nerespectarea acestor instrucțiuni duce la anularea garanției.

Avertisment!

Acest simbol însoțit de cuvântul de atenționare semnalează o situație posibil periculoasă care, dacă nu este evitată, se poate solda cu deces sau accidentare gravă.

Atenție!

Acest simbol însoțit de cuvântul de atenționare semnalează o situație posibil periculoasă care se poate solda cu accidentări ușoare sau minore sau cu pagube materiale și ecologice.

Observație!

Acest simbol însoțit de cuvântul de atenționare semnalează o situație posibil periculoasă care se poate solda cu accidentări ușoare sau minore.

Avertisment!

PERICOL DE ELECTROCUTARE

- Când cablul de alimentare este deteriorat, acesta trebuie înlocuit de producător, de agentul service al acestuia sau de alte persoane cu calificări similare pentru a evita orice pericol.
- În cazul unei defecțiuni, mașina de spălat nu trebuie pusă în funcțiune înainte de a fi reparată de producător, de agentul service al acestuia sau de alte persoane cu calificări similare. Risc de electrocutare!
- Acest produs poate fi folosit de copii cu vârsta de cel puțin 8 ani și de persoane cu capacități fizice, senzoriale sau mentale reduse sau fără experiență și discernământ doar sub supraveghere sau dacă au primit instrucțiuni privind utilizarea acestuia în condiții de siguranță și dacă înțeleg pericolele implicate. Nu permiteți copiilor să se joace la mașina de spălat. Operațiunile de curățare și întreținere realizabile de către utilizator nu vor fi executate de copii nesupravegheați!
- Supravegheați copiii pentru a nu le permite să se joace la mașina de spălat.

- Copiii de 3 ani și mai mici nu vor fi lăsați în preajma mașinii de spălat sau vor fi permanent supravegheați.
- Există riscul ca animalele și copiii să intre în mașina de spălat. Verificați cuva înainte de fiecare utilizare!
- Nu vă urcați și nu vă așezați pe mașină!

LOCUL DE INSTALARE

- Țineți toate substanțele folosite la spălat și alte asemenea într-un loc sigur, ferit de accesul copiilor.
- Nu așezați mașina de spălat pe mochetă. Obstrucționarea orificiilor mașinii din cauza mochetei poate deteriora mașina.
- Instalați mașina de spălat la distanță de sursele de căldură și de lumina directă a soarelui pentru a evita deteriorarea componentelor din plastic și cauciuc.
- Nu folosiți mașina de spălat în spații cu umiditate mare sau în încăperi cu emisii de gaze explozive sau caustice. În caz de scurgeri sau stropi de apă, lăsați mașina să se usuce la aer liber.
- Nu instalați mașina de spălat în spatele unei uși cu sistem de blocare, a unei uși glisante sau a unei uși cu o balama pe partea opusă celei a ușii mașinii.
- Nu folosiți mașina în încăperi cu temperaturi sub 5°C pentru a nu deteriora componentele sale. Dacă acest lucru este totuși de neevitat, aveți grijă să drenați complet apa din mașină după fiecare utilizare (citiți secțiunea „Întreținerea – Curățarea filtrului pompei de evacuare”) pentru a evita eventualele daune cauzate de îngheț).
- Nu folosiți niciodată pulverizatoare sau substanțe inflamabile în imediata apropiere a mașinii.

INSTALAREA

- Înainte de utilizare, îndepărtați toate ambalajele și șuruburile de fixare folosite la transport. În caz contrar, mașina poate suferi daune severe.
- Această mașină este prevăzută cu o valvă de admisie simplă și se poate conecta doar la rețeaua de apă rece.
- Ștecherul mașinii trebuie să rămână accesibil după instalare.
- Înainte de prima spălare, realizați un ciclu complet de spălare în gol (fără rufe).
- Înainte de a folosi mașina de spălat cu uscător, efectuați calibrările necesare.
- Nu puneți pe mașină obiecte excesiv de grele, ca de exemplu recipiente de apă sau dispozitive de încălzit.
- Folosiți seturile noi de furtunuri furnizate odată cu mașina. Nu reutilizați seturile vechi.
- Presiunea max. de admisie a apei este de 1 MPa. Presiunea min. de admisie a apei este de 0,05 MPa.

CONEXIUNEA ELECTRICĂ

- Aveți grijă să nu prindeți cablul de alimentare sub mașină pentru a nu se deteriora.
- Conectați mașina la o priză cu siguranță și împământare, respectând valorile din tabelul de „Specificații tehnice”. Instalația cu împământare trebuie realizată de un electrician calificat. Asigurați-vă că instalarea mașinii se face în conformitate cu reglementările locale.
- Conexiunile la apă și cele electrice trebuie realizate de un tehnician calificat, cu respectarea instrucțiunilor producătorului și a reglementărilor locale privind siguranța.



Avertisment!

- Nu folosiți ștechere multiple sau prelungitoare.
- Mașina nu trebuie să aibă un dispozitiv extern de comutare, ca de exemplu un cronometru, sau nu trebuie conectată la un circuit care este frecvent oprit și pornit.
- Nu trageți ștecherul din priză dacă sunt gaze inflamabile în jur.
- Nu scoateți niciodată ștecherul din priză cu mâinile ude.
- Apucați întotdeauna de ștecher, nu de cablu.
- Deconectați mașina de la curent ori de câte ori nu este folosită.

RACORDAREA LA APĂ

- Verificați conexiunile conductelor de admisie a apei, robinetul de apă și furtunul de evacuare pentru a depista eventualele probleme cauzate de fluctuațiile de presiune a apei. Dacă aceste conexiuni sunt slăbite sau prezintă scurgeri, închideți robinetul de apă și reparați-l. Nu folosiți mașina înainte ca furtunurile și conductele să fie instalate de persoane calificate.
- Ușa mașinii de spălat se poate înfierbânta foarte tare în timpul funcționării. Nu lăsați copiii și animalele de companie în apropierea mașinii în timpul funcționării acesteia.
- Furtunurile de admisie și evacuare a apei trebuie instalate corect și păstrate intacte. În caz contrar, pot apărea scurgeri de apă.
- Nu scoateți filtrul pompei de evacuare cât timp în mașină este încă apă. În caz contrar, cantități mari de apă fierbinte se pot scurge în afară, cu risc de opărire.

MODUL DE FUNCȚIONARE ȘI ÎNTREȚINEREA

Avertisment!

- Nu opriți niciodată mașina de spălat rufe cu uscător înainte de a se fi încheiat ciclul de uscare dacă nu scoateți și nu întindeți imediat toate articolele astfel încât căldură să se poată disipa.
- Mașina de spălat rufe cu uscător nu trebuie folosită dacă ați utilizat agenți chimici industriali de curățare. Risc de explozie!

- Nu folosiți niciodată niciun fel de solvenți inflamabili, explozivi sau toxici. Nu folosiți gaz și alcool ca detergenți. Alegeți doar detergenți recomandați pentru spălare automată.
- Aveți grijă să goliți toate buzunarele. Articolele ascuțite și dure, ca de exemplu monedele, broșele, cuiele, șuruburile, pietrele etc., pot cauza daune severe mașinii.
- Înainte de punerea mașinii în funcțiune, scoateți din buzunare toate obiectele, de ex. brichetele și chibriturile.
- Clătiți bine articolele care au fost spălate manual.
- Nu uscați în mașină articole nespălate.
- Articolele pătate cu substanțe precum: ulei de gătit, acetonă, alcool, petrol, kerosen, soluții de scos pete, terebentină, ceară și soluții de îndepărtat ceara, trebuie spălate la temperatură ridicată cu o cantitate mai mare de detergent înainte de a fi uscate în mașină.
- Articolele care conțin cauciuc expandat (spumă de latex), căștile de duș, textilele impermeabile, articolele căptușite cu cauciuc și hainele sau pernele cu protecții din cauciuc expandat nu trebuie uscate în mașină.
- Balsamurile de rufe sau produsele similare trebuie folosite conform recomandărilor din instrucțiunile lor.
- Nu încercați niciodată să deschideți ușa mașinii cu forța. Ușa se va debloca automat la scurt timp după încheierea unui ciclu.
- Nu închideți ușa cu forță excesivă. Dacă ușa este greu de închis, verificați dacă ați introdus și distribuit corect rufe în cuvă.
- Deconectați întotdeauna mașina de la curent și închideți robinetul de apă înainte de a realiza operațiunile de curățare și întreținere și după fiecare folosire.
- Nu turnați niciodată apă peste mașină pentru a o curăța. Risc de electrocutare!
- Lucrările de reparații se vor efectua doar de producător, de agentul service al acestuia sau de persoane cu calificări similare pentru a evita orice pericol. Producătorul nu este responsabil pentru daunele survenite în urma intervenției unor persoane neautorizate.

TRANSPORTUL

- Înainte de transport:
 - O persoană specializată va reinstala șuruburile de fixare a mașinii.
 - Apa acumulată va fi drenată din mașină.
- Mașina de spălat cu uscător este grea. Transportul acesteia se va face cu grijă. Nu apucați niciodată de piesele proeminente ale mașinii când o ridicați. Ușa mașinii nu poate fi folosită ca mâner.

DOMENIUL DE UTILIZARE

Acest produs a fost conceput doar pentru uz casnic, pentru spălarea și uscarea automată a articolelor textile în cantități domestice adecvate. Se va folosi doar la interior și ca unitate neincorporabilă.

Folosiți doar în conformitate cu aceste instrucțiuni. Această mașină de spălat rufe cu uscător nu a fost concepută pentru uz comercial.

Orice altă utilizare este considerată necorespunzătoare. Producătorul nu este responsabil pentru daunele și accidentele derivate dintr-o folosire improprie.

- Această mașină de spălat rufe cu uscător a fost concepută pentru uz casnic și aplicații similare, ca de exemplu:
 - bucătării destinate personalului din magazine, birouri și alte medii de lucru;
 - ferme;
 - clienții hotelurilor, motelurilor și altor medii de tip rezidențial;
 - spații de cazare de tip demipensiune;
 - spații de uz comun din blocurile de apartamente sau spălătorii.

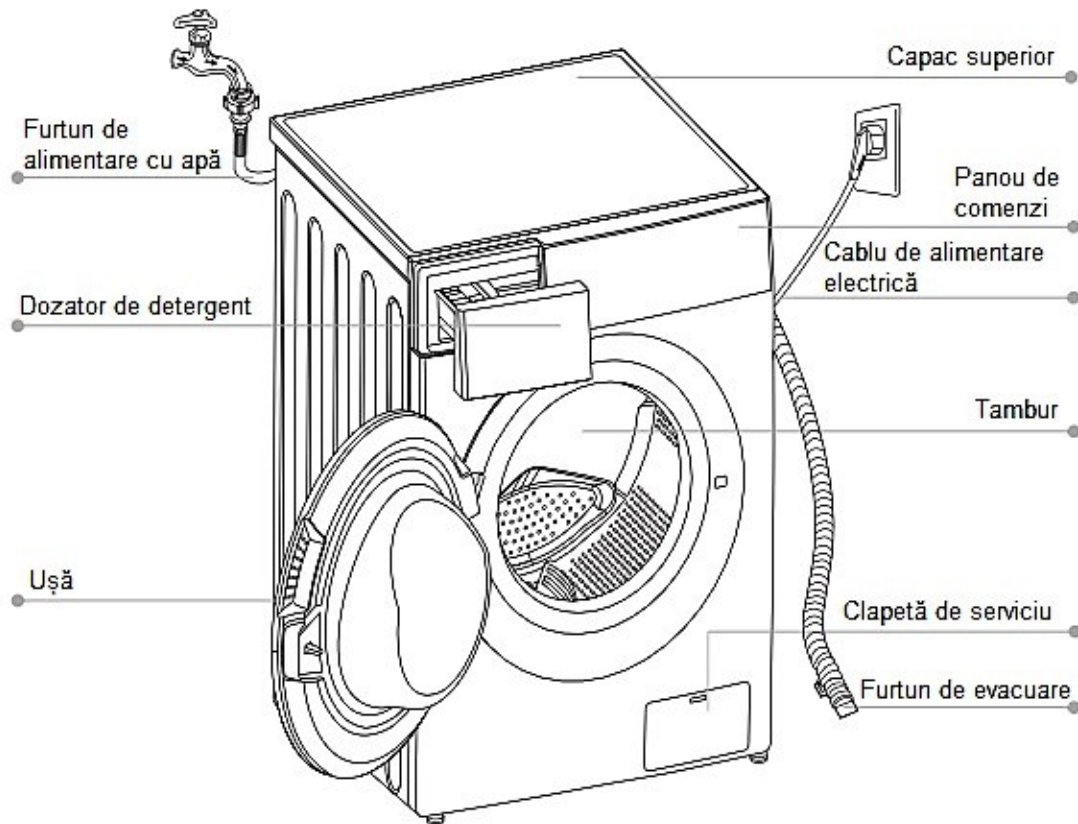
Eliminare aparat vechi



Acest marcaj indică faptul că, pe teritoriul UE, produsul nu trebuie aruncat la un loc cu deșeurile menajere. Pentru a preveni efectele adverse asupra mediului înconjurător sau a sănătății umane generate de o gestionare necontrolată a deșeurilor, reciclați cu responsabilitate, promovând reutilizarea eficientă a resurselor materiale. Pentru a returna produsul utilizat, folosiți sistemele de colectare sau contactați vânzătorul de la care l-ați achiziționat. Aceștia vă pot prelua produsul pentru o reciclare ecologică adecvată.

INSTALAREA



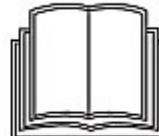
▪ Descrierea produsului



Observație!

- Imaginea de mai sus este pur ilustrativă; luați drept referință produsul real.

Accesorii

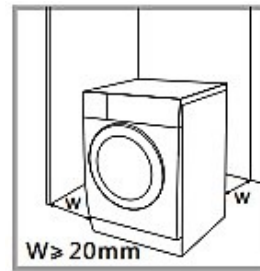
| | | |
|---|---|---|
|  |  |  |
| 4 x capace de acoperire | 1 x furtun de alimentare apă rece | 1 x Manual de utilizare |

▪ Instalarea Zona de instalare



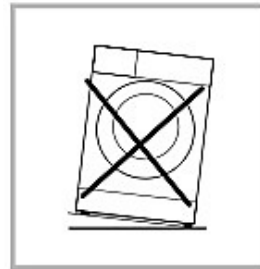
Avertisment!

- Stabilitatea este importantă pentru a preveni deplasarea produsului. Asigurați-vă că mașina este bine echilibrată și stabilă.
- Asigurați-vă că mașina nu este așezată pe cablul de alimentare.
- Asigurați-vă că păstrați distanțele minime față de pereți, conform imaginii.



Înainte de a instala mașina, alegeți locația care trebuie să prezinte următoarele caracteristici:

1. Suprafață tare, uscată și dreaptă.
2. Departe de lumina directă a soarelui.
3. Ventilare suficientă.
4. Temperatura din încăpere, peste 0°C.
5. Amplasare la distanță de sursele de căldură, de ex. sobe pe cărbuni sau gaze.

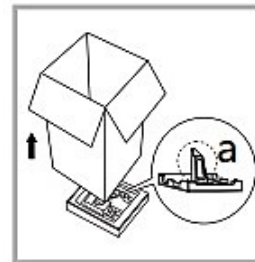


Dezambalarea mașinii de spălat cu uscător



Avertisment!

- Ambalajele (de ex. foliile din plastic, polistirenul) pot fi periculoase pentru copii.
- Risc de sufocare! Nu lăsați ambalajele la îndemâna copiilor!



1. Îndepărtați cutia din carton și ambalajul din polistiren.
2. Ridicați mașina de spălat cu uscător și scoateți și ambalajele de la bază. Asigurați-vă că triunghiul mic din spumă de polistiren (a) este îndepărtat odată cu ambalajele de la bază. În caz contrar, așezați mașina jos pe o parte și scoateți-l manual.
3. Îndepărtați banda de fixare a cablului de alimentare electrică și a furtunului de evacuare.
4. Scoateți furtunul de admisie din cuvă.

Scoaterea șuruburilor de fixare folosite la transport

Avertisment!

- Înainte de a folosi mașina, scoateți șuruburile de fixare folosite la transport.



Slăbiți cu o cheie cele 4 șuruburi de fixare folosite la transport.



Scoateți șuruburile cu tot cu părțile din cauciuc și puneți-le la un loc sigur pentru a le putea folosi la nevoie.

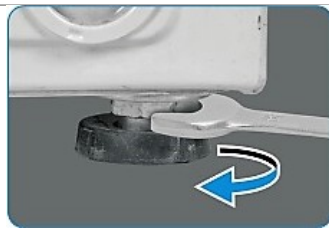


Astupați orificiile cu capacele prevăzute pentru aceasta.

Echilibrarea mașinii de spălat cu uscător

Avertisment!

- Piulițele celor patru picioare trebuie bine strânse până la baza mașinii.



1. Slăbiți piulița.
2. Rotiți piciorul până când ajunge la nivelul solului.
3. Reglați picioarele și strângeți bine piulițele cu o cheie. Asigurați-vă că mașina este dreaptă și stabilă.

Conectarea furtunului de alimentare cu apă

Avertisment!

Pentru a preveni daunele rezultate din scurgeri sau apă, respectați instrucțiunile din acest capitol.

- Nu îndoiți, nu striviți și nu modificați furtunul de admisie a apei.



Conectați furtunul de alimentare cu apă la valva de admisie a apei și un robinet de apă rece, ca în imagine.



Observație!

- Realizați conexiunea manual, fără a folosi unelte. Verificați dacă racordurile sunt bine strânse.

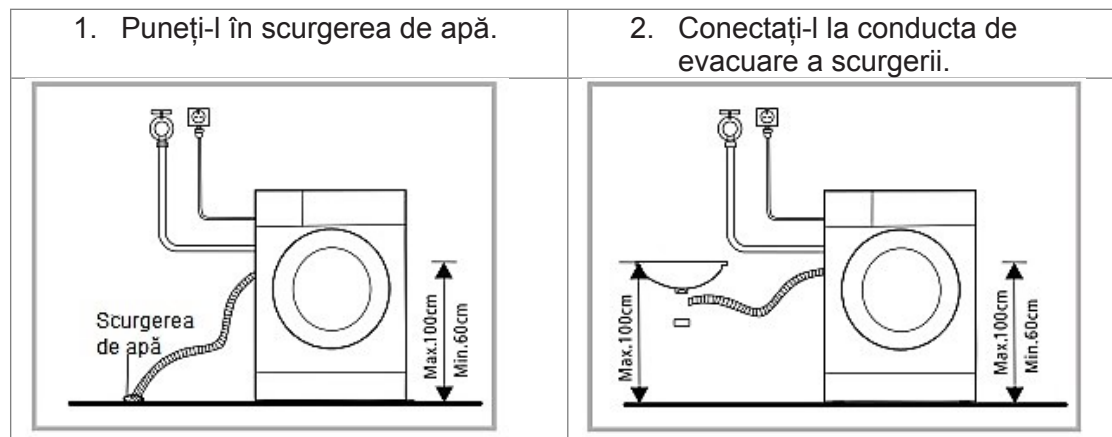
Furtunul de evacuare



Avertisment!

- Nu îndoiți și nu prelungiți furtunul de evacuare.
- Poziționați corect furtunul de evacuare pentru a evita daunele produse de eventualele scurgeri de apă.

Există două modalități de a amplasa capătul furtunului de evacuare:



MOD DE FUNCȚIONARE

▪ Pornirea rapidă

⚠ Atenție!

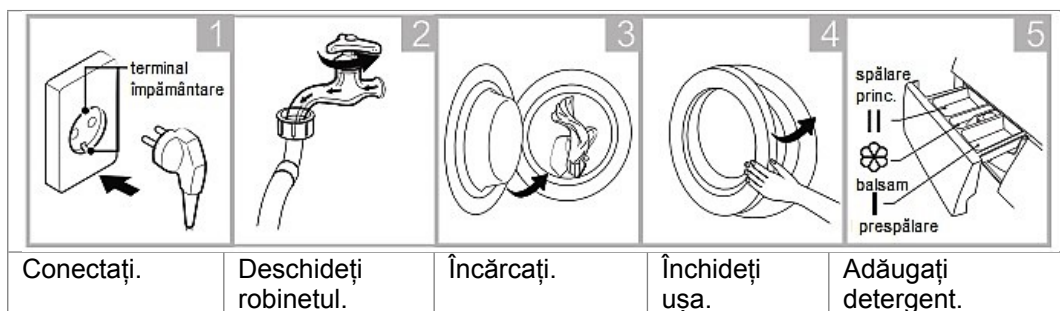
- Înainte de a spăla, asigurați-vă că mașina este bine instalată.
- Produsul a fost verificat înainte de a ieși din fabrică. Pentru a îndepărta orice reziduuri de apă și a neutraliza eventualele mirosuri neplăcute, este recomandat să curățați mașina înainte de prima utilizare. Pentru aceasta, rulați programul Bumbac la 90°C, fără rufe și detergent.

📌 Calibrare

Este indicat să calibrați mașina pentru a obține randamentul maxim. Mașina poate detecta cantitatea de rufe încărcată în cuvă. Această funcție optimizează randamentul produsului, reducând consumul electric și de apă și, astfel, economisind bani și timp. Din acest motiv, este recomandat să calibrați mașina pentru o utilizare optimă.

1. Scoateți toate accesoriile din cuvă și închideți ușa.
2. Băgați ștecherul în priză.
3. Apăsăți butonul de pornire și apoi simultan „Rotații” și „Întârziere” timp de 10 secunde până când se afișează „t19”.
4. Apăsăți [▷||] pentru a pune mașina în funcțiune și așteptați până când se afișează „****”.

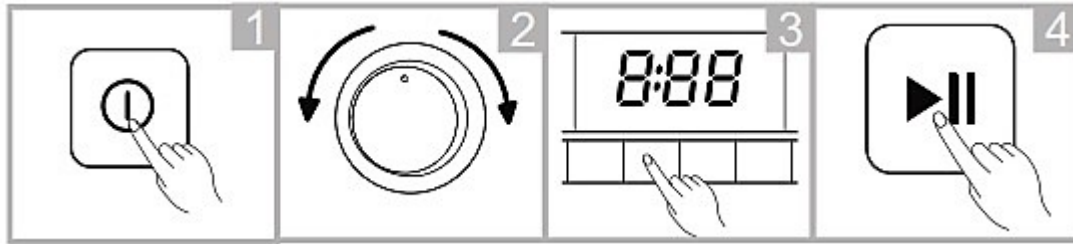
1. Înainte de spălare



📌 Observație!

- Dacă selectați funcția de prespălare, adăugați detergent în compartimentul I.

2. Spălarea



Pomire.

Selectare program.

Selectare funcție sau păstrare setări prestabilite.

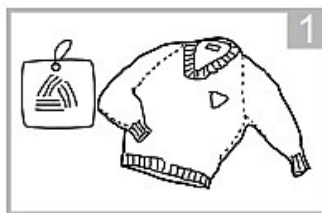
Apăsați Start/Pauza pentru a porni programul.

3. După spălare

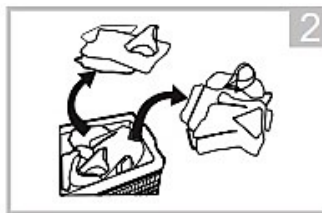
Se va auzi un semnal sonor și pe display va apărea mesajul „End”(Sfârșit).

▪ Înainte de fiecare spălare

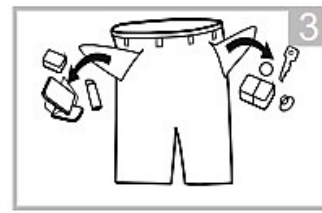
- Temperatura din încăperea în care se află mașina de spălat trebuie să fie cuprinsă între 5-40°C. În cazul folosirii acesteia la temperaturi sub 0°C, valva de admisie și sistemul de evacuare pot avea de suferit. Dacă mașina este instalată în condiții de îngheț, aceasta trebuie mutată într-un loc cu o temperatură normală pentru ca furtunul de alimentare și furtunul de evacuare să se dezghețe înainte de folosire.
- Verificați etichetele articolelor de spălat și instrucțiunile de utilizare de pe detergent înainte de spălare. Folosiți detergent ne-spumant sau ușor spumant, adecvat pentru spălare automată.



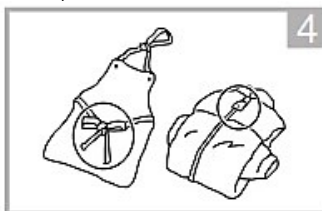
Verificați eticheta de întreținere.



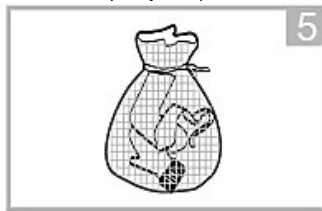
Sortați articolele după culoare și tipul țesăturii.



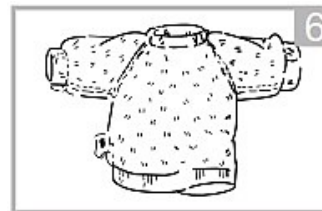
Scoateți toate obiectele din buzunare.



Legați șnururile și cordoanele lungi, închideți fermoarele și nasturii.



Puneți articolele de mici dimensiuni într-un săculeț.





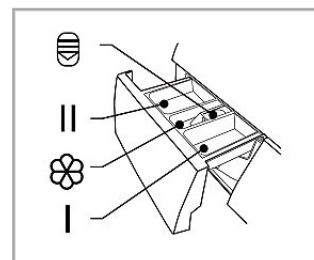
Întoarceți pe dos articolele din materiale ușor scămoșabile sau cu fir lung.

⚠ Avertisment!

- Nu spălați și nu uscați în mașină articole care au fost în prealabil curățate, spălate, înmuiate sau îmbibate cu substanțe inflamabile sau explozive cum ar fi: ulei de parafină, vopsea, benzină, alcool, kerosen și alte substanțe inflamabile.
- Spălarea unui singur articol poate crea excentricitate și declanșa alarma din cauza dezechilibrului. Prin urmare, este recomandat să mai adăugați unul sau două articole de spălat pentru ca centrifugarea acestora să se facă lin.



▪ **Dozatorul de detergent**

- I Prespălare
- II Spălare principală
-  Balsam
-  Buton de eliberare pentru tragerea sertarului dozatorului



⚠ Atenție!

- Adăugați detergent în compartimentul I doar după ce ați selectat funcția de prespălare.

| Program | I | II |  | Program | I | II |  |
|---------------------|---|----|---|------------------|---|----|---|
| Bumbac | | ● | ○ | Uscare | | | |
| 1h Sp/Us | | ● | ○ | Stoarcere | | | |
| Blugi | | ● | ○ | Rapid | | ● | ○ |
| Mix | | ● | ○ | Sport | | ● | ○ |
| Lână | | ● | ○ | Țesături copii | | ● | ○ |
| Clătire & stoarcere | | | ○ | Spălare & uscare | | ● | ○ |
| ECO 40-60 | | ● | ○ | Intensiv | | ● | ○ |
| 20°C | | ● | ○ | | | | |

● Obligatoriu ○ Opțional

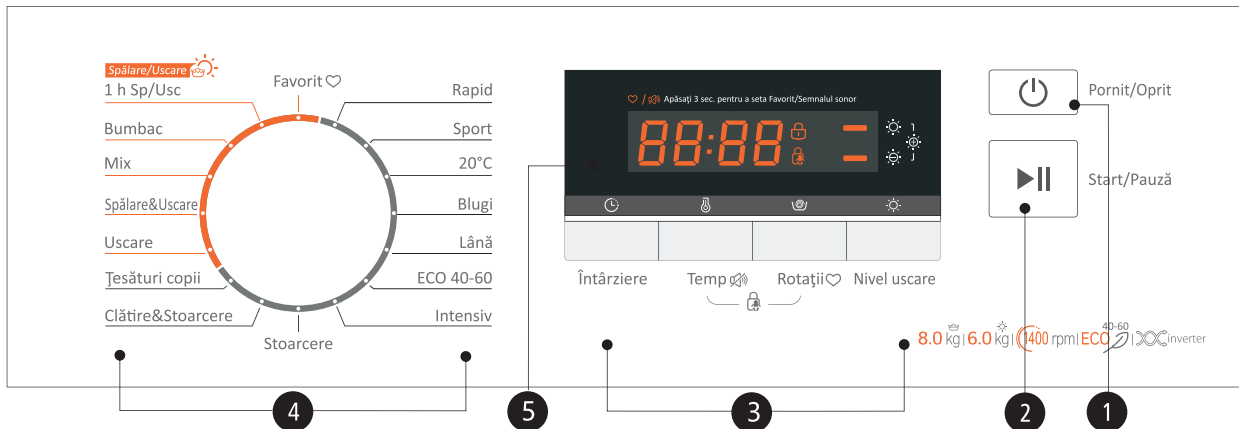
Recomandări privind detergentul

| Detergent de spălat recomandat | Cicluri de spălare | Temp. de spălare | Tip de articole și textile |
|---|--|------------------|--|
| Detergent cu putere mare de curățare, cu agenți de înălbire și înălbitori optici. | Bumbac, ECO 40-60, Intensiv | 40/60 | Articole albe din bumbac și lenjerie de pat cu rezistență la fierbere. |
| Detergent pentru rufe colorate fără agenți de înălbire și înălbitori optici. | Intensiv, Bumbac, ECO 40-60, Mix, 20°C | 20/30/40 | Articole din bumbac și lenjeriile de pat colorate |
| Detergent suav pentru rufe colorate, fără înălbitori optici. | 20°C | Rece/20 | Articole colorate din fibre ușor de întreținut și materiale sintetice. |
| Detergent de spălat suav. | 20°C | Rece/20 | Textile delicate, mătase, viscoză. |
| Detergent special pentru articole din lână. | Lână | 20/30/40 | Lână |

Observație!

- Detergenții sau aditivii impermeabilizanți sau de proastă calitate se pot dilua în puțină apă înainte de a fi puși în dozatorul de detergent pentru a evita blocarea admisiei și revărsarea apei.
- Alegeți tipul adecvat de detergent pentru obține randamentul maxim de spălare și un consum minim de apă și energie.
- Pentru o curățare optimă este important ca detergentul să fie corect dozat.
- Folosiți o cantitate redusă de detergent dacă nu ați încărcat complet cuva.
- Reglați întotdeauna cantitatea de detergent în funcție de duritatea apei; dacă apa de la robinet are o duritate mică, folosiți mai puțin detergent.
- Dozați în funcție de gradul de murdărie al articolelor de spălat; hainele mai puțin murdare necesită mai puțin detergent.
- Detergenții foarte concentrați (compacti) necesită o dozare extrem de precisă.
- Următoarele simptome indică o supradozare a detergentului:
 - spumare densă;
 - spălare și clătire nereușite;
- Următoarele simptome indică o subdozare a detergentului:
 - articolele spălate devin gri;
 - apar depuneri de calcar pe tambur, elementul de încălzire și/sau articolele de spălat.

▪ **Panoul de comenzi**



1 Pornit/Oprit

Prin apăsarea acestui buton produsul poate fi pus în funcțiune sau oprit.

2 Start/Pauză

Apăsati acest buton pentru a porni sau întrerupe ciclul de spălare.

3 Opțiuni

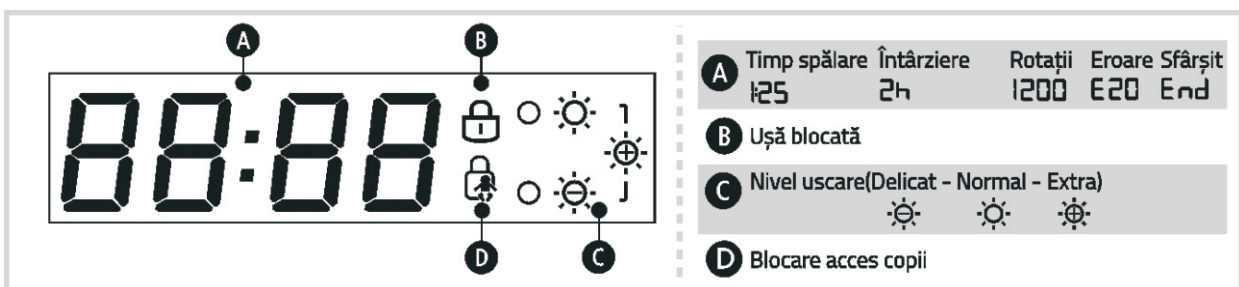
De aici puteți selecta o funcție suplimentară, iar la selectare ledul corespunzător se va aprinde.

4 Programe

Disponibile în funcție de tipul de articole de spălat.

5 Afișaj

Afișajul arată setările, timpul estimat rămas, opțiunile și mesajele de spălare. Afișajul va rămâne activ pe toata durata ciclului de spălare.



Program

| Program | Sarcină (kg.) | Durată implicită |
|--------------------------------------|---------------|------------------|
| | 8,0 | 8,0 |
| | | 1400 |
| Rapid | 2,0 | 0:15 |
| Sport | 4,0 | 1:11 |
| 20°C | 4,0 | 1:01 |
| Blugi | 8,0 | 1:45 |
| Lână | 2,0 | 1:07 |
| Eco 40-60 | 8,0 | 3:35 |
| Intensiv | 8,0 | 3:48 |
| Stoarcere | 8,0 | 0:12 |
| Clătire și stoarcere | 8,0 | 0:20 |
| Țesături copii | 8,0 | 1:43 |
| ☀ Uscare | /6,0 | 4:14 |
| ☀ Spălare și uscare | 8,0/6,0 | 5:00 |
| ☀ Mix | 8,0/6,0 | 1:20 |
| ☀ Bumbac | 8,0/6,0 | 3:49 |
| ☀ 1 oră Sp/Us (1 oră Spălare/Uscare) | 1,0/1,0 | 0:58 |

| Ciclu | Capacitate nominală în Kg. | Setare temperatură | Durata ciclului în ore și minute | Consum electric în kWh/ciclu de operare | Consum de apă în litri/ciclu de operare | Temperatura maximă °C ¹ | Umiditate reziduală în % / viteză de rotație ² |
|------------------------|----------------------------|--------------------|----------------------------------|---|---|------------------------------------|---|
| Rapid 15' | 2,0 | Rece | 0:15 | 0,030 | 40 | Rece | 70%/800 |
| 20°C | 4,0 | 20 | 1:01 | 0,183 | 44 | 20 | 65%/1000 |
| Intensiv | 8,0 | 40 | 3:48 | 1,013 | 71 | 40 | 70%/800 |
| Mix | 8,0 | 40 | 1:20 | 0,754 | 71 | 40 | 70%/800 |
| Bumbac | 8,0 | 60 | 3:54 | 1,515 | 71 | 60 | 53%/1400 |
| ECO 40-60 ³ | 8,0 | - | 3:38 | 0,871 | 64 | 38 | 53%/1400 |
| | 4,0 | - | 2:48 | 0,530 | 46,3 | 38 | 53%/1400 |
| | 2,0 | - | 2:48 | 0,205 | 33,4 | 21 | 53%/1400 |
| Spălare și uscare | 6,0 | - | 9:30 | 4,400 | 108,4 | 39 | 0%/1400 |
| | 3,0 | - | 6:40 | 2,400 | 63,5 | 27 | 0%/1400 |

¹ Temperatura maximă atinsă de rufe în ciclul de spălare timp de cel puțin 5 minute.

² Umiditatea reziduală după ciclul de spălare în procent al conținutului de apă și viteza de rotație la care aceasta a fost atinsă.

³ Programul ECO 40-60 poate curăța articolele din bumbac cu un grad normal de murdărie recomandat a se spăla la 40°C sau 60°C, împreună în același ciclu. Acesta este programul folosit pentru a evalua conformitatea cu regulamentul (UE) 2019/2023.

- Datele de mai sus sunt doar de referință și pot suferi modificări în funcție de condițiile efective de lucru.
- Valorile prezentate pentru alte programe decât ECO 40-60 și „Spălare și uscare” au caracter pur orientativ.
- În ceea ce privește Regulamentul (EU) 2019/2023, Clasa de eficiență energetică UE este: E/B, Program de testare energetică: Spălare și uscare; Nivel uscare: (Extra uscare);
- Nivelul de încărcare la jumătate cu rufe pentru o mașină cu capacitatea de încărcare de 8,0 kg: 4,0 kg.
- Nivelul de încărcare la sfert cu rufe pentru o mașină cu capacitatea de încărcare de 8,0 kg: 2,0 kg.

Programele cele mai eficiente în termeni de consum energetic sunt, în general, cele care rulează la temperaturi scăzute și care durează mai mult.

Încărcarea cuvei mașinii cu o cantitate de rufe corespunzătoare fiecărui program în parte contribuie, de asemenea, la reduceri importante ale consumului de apă și energie.

Zgomotul și umiditatea restantă sunt influențate de viteza de centrifugare: cu cât viteza de centrifugare este mai mare în faza de stoarcere, cu atât zgomotul va fi mai mare, iar umiditatea mai mică.



Atenție!

- În cazul unei pene de curent în timp ce mașina funcționează, funcția specială de memorare va păstra programul selectat. Mașina își va relua programul respectiv imediat ce alimentarea cu electricitate se reia.

▪ **Programe**

Mașina are disponibile mai multe programe, pentru diferite tipuri de articole de spălat.

| Programe | |
|----------------------|--|
| Bumbac | Textile rezistente la uzură și căldură, confecționate din bumbac și olandă. |
| Țesături copii | Spălând hainele copilășului, acest program poate face hainele acestuia mai curate. Astfel îmbunătățiți performanța de clătire pentru a proteja pielea bebelușului. |
| Blugi | Program special pentru spălarea blugilor. |
| Mix | Volum mixt de articole încărcate, constând din textile confecționate din bumbac și materiale sintetice. |
| Sport | Acest program este special conceput pentru spălarea echipamentelor de practicare a sportului |
| Rapid | Program extra scurt(15 min.), adecvat pentru rufe puțin murdare și în cantități mici. |
| Lână | Textile din lână sau cu procent mare de lână care se spală manual sau la mașină. Program de spălare foarte delicată pentru ca articolele să nu intre la apă; pauze mai lungi în timpul derulării programului (textilele se odihnesc în soluția de apă). |
| Stoarcere | Extra centrifugare cu viteză de centrifugare selectabilă. |
| Clătire și Stoarcere | Operațiune suplimentară de clătire și stoarcere. |
| Uscare | Selectați acest program pentru a usca rufe. Temperatura este diferită. Durata de uscare depinde de cantitatea de articole. |
| 1 h Sp/Us | Pentru articole mici din materiale sintetice, cu limita de sarcină de 1 kg (cam 4 bluze). Când ai o programare urgentă, dar nu mai ai cămașă curată lăsat în dulap, acest program vă va ajuta. Durata timpului este doar 1 oră, inclusiv spălare și uscare. Observație: Prosoapele mari sau blugii nu sunt potrivite pentru acest program, vor mări durata și afectează conținutul de umiditate al acestora. |
| ECO 40-60 | Spălând haine viu colorate, poate proteja mai bine culorile. Prestabilit 40°C, neselectabil, adecvat pentru spălare la aproximativ 40°C-60°C |
| Intensiv | Pentru rezultate de curățare mai bune, timpul de spălare este extins. |
| 20°C | 20°C prestabilit; se poate opta pentru apă rece. |
| Spălare și uscare | Program standard de spălare și uscare. |

▪ **Opțiuni**

| Ciclu | Temp. prestabilită (°C) | Viteza de centrifugare prestabilită în rpm | Funcții suplimentare |
|----------------------|-------------------------|--|----------------------|
| | | 1400 | |
| Rapid | Rece | 800 | ⌚, (intarziere) |
| Sport | 40 | 800 | ⌚, |
| 20°C | 20 | 1000 | ⌚, |
| Blugi | 60 | 1000 | ⌚, |
| Lână | 40 | 600 | ⌚, |
| ECO 40-60 | -- | 1400 | ⌚, |
| Intensiv | 40 | 800 | ⌚, |
| Stoarcere | -- | 1000 | ⌚, |
| Clătire și stoarcere | -- | 1000 | ⌚, |
| Țesături copii | 60 | 800 | ⌚, |
| Uscare | -- | 1400 | ⌚, ☀ |
| Spălare și uscare | -- | 1400 | ⌚, ☀ |
| Mix | 40 | 800 | ⌚, ☀ |
| Bumbac | 40 | 1400 | ⌚, ☀ |
| 1 oră Sp/Us | Rece | 1400 | ⌚, ☀ |

Observație!

- Pentru viteza maximă de centrifugare, durata programului și alte caracteristici specifice programelor ECO 40-60 și „Spălare și uscare”, consultați pagina cu Fișa Produsului.
- Tabelul indică opțiunile de ajustare posibile pentru fiecare ciclu dacă o anumită ajustare nu este posibilă pentru un anumit ciclu.

Delay

Întârziere

1. Selectați un program.

Apăsați butonul [Întârziere] pentru a selecta intervalul de amânare al pornirii: 0-24 h.

2. Apăsați butonul [Start/Pauză] pentru a iniția operațiunea de amânare.



Alegeți programul



Setarea intervalului



Start


Pentru a anula funcția de amânare a pornirii, apăsați butonul [Întârziere] înainte de lansarea programului până când pe afișaj apare valoarea 0 h. Dacă programul este deja pornit, opriți și reporniți mașina și selectați un program nou.

⚠️ Atenție!

- În cazul unei pene de curent în timp ce mașina funcționează, funcția specială de memorare va păstra programul selectat. Mașina își va relua programul respectiv imediat ce alimentarea cu electricitate se restabilește.

Program favorit

Pentru memorarea programului folosit frecvent.

După alegerea programului și setarea opțiunilor, apăsați butonul [] timp de 3 secunde înainte de a începe spălarea. Setarea prestabilită este Bumbac (Bumbac).

Temp.

Temperatura

La nevoie, apăsând butonul [Temp.], puteți ajusta temperatura de spălare în următorii pași: Rece – 20°C – 30°C – 40°C – 60°C – 90°C

Speed

Viteza de centrifugare

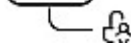
La nevoie, apăsând butonul [Rotații], puteți ajusta viteza de centrifugare în următorii pași: 1400: 0-400-600-800-1000-1200-1400

Când lumina de la [Rotații] este stinsă înseamnă că nr. de rotații este 0.



Blocare de siguranță pentru copii

Această funcție a fost gândită pentru a preveni acțiunea necontrolată a comenzilor de către copii.



Apăsați simultan [Rotații] și [Întârziere] timp de 3 secunde până când se aude un semnal sonor. Ledul corespunzător funcției de blocare de siguranță pentru copii se va aprinde.

Atenție!

Când funcția de Blocare de Siguranță pentru Copii este activată, pe display va apărea alternativ „CL”(Child Lock = Blocare acces copii) și timpul rămas.

Prin acționarea oricărui alt buton, ledul corespunzător funcției de Blocare de Siguranță pentru Copii va clipi timp de 3 secunde.

La sfârșitul programului, pe display se va aprinde alternativ „CL” și „END”(Sfârșit) timp de 10 secunde, apoi indicatorul va clipi 3 secunde.

Funcția de Blocare de Siguranță pentru Copii dezactivează funcțiile tuturor butoanelor, mai puțin butonul [Pornit/Oprit] și butonul [Blocare acces copii]!

Doar apăsarea simultană a celor două butoane [Rotatii] și [Delay] poate dezactiva funcția de Blocare de Siguranță pentru Copii!

Înainte de a selecta un nou program, dezactivați funcția de Blocare de Siguranță pentru Copii!



Uscare

Apăsați butonul [Uscare] repetitiv pentru a alege gradul dorit de uscare: Extra Uscare / Uscare Normală / Auto Uscare



Extra Uscare: Hainele sunt complet uscate, putând fi purtate imediat ce au fost scoase din mașină.



Uscare Normală: Hainele pot fi puse în dulap.



Auto Uscare: Hainele sunt doar puțin uscate și apoi întinse.



Observație!

- **Recomandări de uscare:**
 - Centrifugați bine rufele înainte de uscare.
 - Pentru o uscare corespunzătoare, sortați hainele în funcție de tipul materialului și de temperatura recomandată de uscare.
- **Haine neadevrate pentru uscare la mașină:**
 - Articolele extrem de delicate, precum: perdele sintetice, articole confecționate din lână și mătase, haine cu inserții metalice, ciorapi din nylon, haine voluminoase precum: hanorace, așternuturi de pat, pături, saci de dormit și pilote, nu trebuie uscate la mașină.
 - Hainele căptușite cu spumă de cauciuc sau materiale similare acestora nu trebuie uscate la mașină.
 - Articolele care conțin reziduuri de loțiuni de fixare, spray-uri de păr, dizolvanți de unghii sau soluții similare nu trebuie uscate la mașină pentru a evita formarea de vapori nocivi.



Anularea comenzilor sonore



Start Apăsați butonul [Temp.] timp de 3 secunde, pentru a trece pe modul de comenzi silențioase.

Pentru a activa funcția de comenzi sonore, apăsați din nou cele două butoane timp de 3 secunde. Această setare se va păstra până la următoarea resetare.

 **Atenție!**

- După activarea modului de comenzi silențioase, sunetele nu vor mai fi auzite.

ÎNTREȚINEREA

▪ Curățarea și întreținerea



Avertisment!

- Scoateți ștecherul din priză și închideți robinetul de apă înainte de a realiza lucrările de curățare și întreținere.

Curățarea exteriorului

O întreținere corectă a mașinii de spălat poate prelungi durata de viață a acesteia. Exteriorul acesteia se poate curăța cu detergenți neutri neabrazivi, diluați, la nevoie. Dacă observați scurgeri de apă pe suprafața mașinii, ștergeți imediat cu o cârpă.

Nu folosiți niciodată obiecte ascuțite pentru a curăța mașina.



Atenție!

- Nu folosiți niciodată agenți abrazivi sau caustici, acizi formici sau solvenți diluați ai acestora, nici alte substanțe, precum: alcool sau agenți chimici.

Curățarea tamburului

Orice urme de rugină lăsate în interiorul tamburului de obiectele metalice trebuie îndepărtate imediat, folosind detergenți fără clor. Nu folosiți niciodată un burete metalic pentru a curăța tamburul!



Observație!

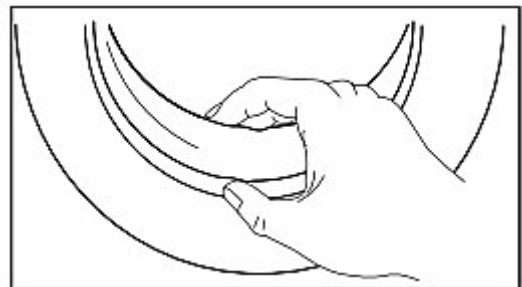
- Nu țineți rufe în apropierea mașinii când curățați tamburul.

Curățarea garniturii ușii și a geamului

Ștergeți geamul și garnitura după fiecare spălare pentru a îndepărta scamele și petele. Acumularea de scame poate determina scurgeri de apă.

Îndepărtați orice monede, nasturi și alte obiecte rămase în garnitură după fiecare spălare.

Curățați garnitura și geamul ușii o dată pe lună pentru a asigura funcționarea normală a mașinii.

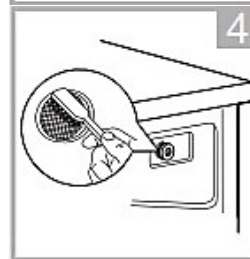


Curățarea filtrului interior


📌 Observație!

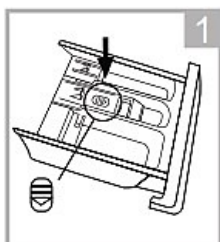
- Reducerea debitului de apă este un semn că filtrul trebuie curățat.

1. Închideți robinetul și scoateți furtunul de alimentare cu apă.
2. Curățați filtrul cu o perie.
3. Deșurubați furtunul de alimentare cu apă din spatele mașinii. Trageți filtrul cu un clește cu vârf lung.
4. Curățați filtrul cu o perie.
5. Remontați filtrul la loc pe admisia de apă și reconectați furtunul de alimentare cu apă.
6. Curățați filtru interior o dată la 3 luni pentru a asigura funcționarea normală a mașinii.



Curățarea dozatorului de detergent

1. Apăsăți butonul de eliberare [] de pe capacul compartimentului pentru balsam și trageți sertarul dozatorului afară. Curățați cu o perie spațiul destinat sertarului.
2. Ridicați capacul compartimentului pentru balsam din sertarul dozatorului și spălați ambele elemente cu apă.
3. Puneți la loc capacul compartimentului pentru balsam și împingeți sertarul la loc în nișă.



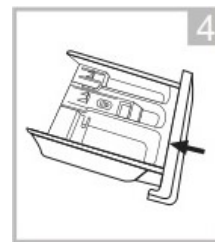
Apăsăți butonul de eliberare și scoateți sertarul dozatorului.



Curățați sertarul dozatorului și capacul compartimentului pentru balsam sub jet de apă.



Curățați interiorul cu o perie moale.



Puneți la loc sertarul dozatorului.

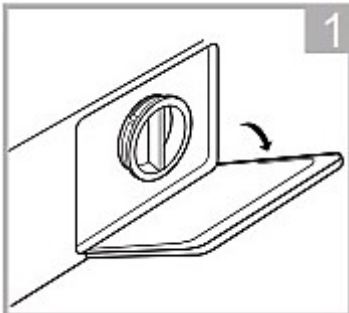
📌 Observație!

- Nu folosiți agenți abrazivi sau caustici pentru a curăța piesele din plastic.
- Curățați dozatorul de detergent o dată la 3 luni pentru a asigura o funcționare normală a mașinii.

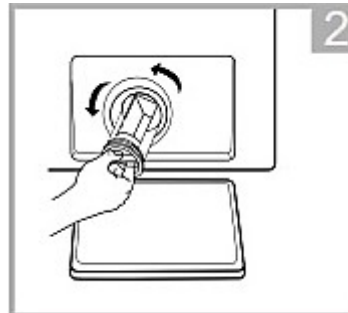
Curățarea filtrului pompei de evacuare

Avertisment!

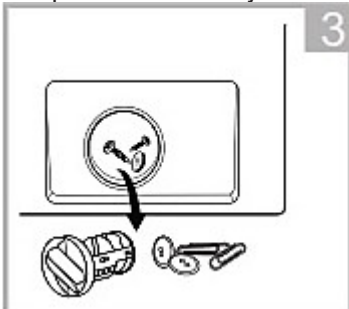
- Asigurați-vă că mașina și-a încheiat ciclul de spălare și este goală. Opriți-o și scoateți ștecherul din priză înainte de a curăța filtrul pompei de evacuare.
- Aveți grijă la apa fierbinte. Așteptați să se răcească. Risc de opărire!
- Curățați filtrul periodic, o dată la 3 luni, pentru a asigura funcționarea normală a mașinii.



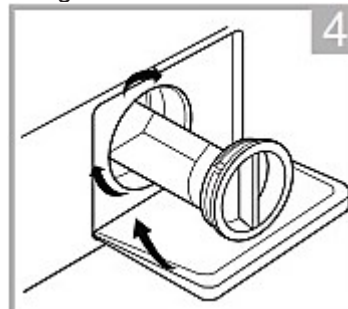
Deschideți clapeta compartimentului de jos.



Scoateți filtrul, rotind spre stânga.



Îndepărtați depunerile acumulate.



Închideți capacul compartimentului de jos.

Atenție!

- Asigurați-vă că furtunul de evacuare de urgență și protecția acestuia sunt reînstate corect. În caz contrar, se pot produce scurgeri de apă.

▪ **Soluționarea eventualelor mici probleme**

Ori de câte ori apare vreo problemă, verificați dacă o puteți remedia urmând indicațiile din tabelul de mai jos. Dacă problema persistă, contactați departamentul service.

| Descrierea | Cauză posibilă | Soluție |
|---|--|--|
| Mașina nu pornește. | Ușa nu este bine închisă. | Închideți ușa bine și reporniți mașina. |
| | Rufele sunt îngrămădite. | Verificați rufele. |
| Ușa nu se deschide. | Protecția de siguranță este activată. | Deconectați de la curent și reporniți. |
| Scurgeri de apă. | Conexiunile nu sunt suficient de etanșe. | Verificați și strângeți bine conducta de admisie de apă. Verificați și curățați furtunul de evacuare. |
| Resturi de detergent în dozatorul de detergent. | Detergentul este umed și/sau cu bulgări. | Curățați și ștergeți compartimentul dozatorului pentru a fi uscat. |
| Led-ul sau display-ul nu funcționează. | Placa de circuite imprimate sau cablajul au probleme de conectare. | Opriti alimentarea cu curent și verificați dacă ștecherul este conectat corect. |
| Zgomot anormal | Șuruburile de fixare pentru transport nu au fost scoase. | Verificați dacă au fost scoase șuruburile de fixare. |
| | Podeaua nu este tare sau dreaptă. | Asigurați-vă că mașina este instalată pe o suprafață tare și dreaptă. |

Coduri de erori

| Descrierea | Cauză posibilă | Soluție |
|------------|--|--|
| E30 | Ușa nu este bine închisă. | Închideți bine ușa și reporniți mașina. |
| E10 | Problemă de injecție a apei în timpul ciclului de spălare. | Verificați dacă presiunea apei este suficient de mare. Îndreptați conducta de apă. Curățați filtrul valvei de admisie. |
| E21 | Scurgere excesivă a apei. | Verificați furtunul de evacuare să nu fie înfundat. |
| E12 | Revărsarea apei. | Reporniți mașina. |
| EXX | Altele | Reporniți mașina. Dacă problema persistă, contactați unitatea service. |

▪ **Asistență pentru clienți**

Există piese de schimb pentru mașina dvs. pentru o perioadă de 10 ani.
Pentru orice întrebări, contactați departamentul service la:



Avertisment!

Risc de electrocutare!

- Nu încercați niciodată să reparați mașina defectă. Riscați să vă puneți în pericol atât propria viață, cât și pe cea a altor posibili viitori utilizatori. Lucrările de reparație trebuie efectuate doar de specialiști autorizați!
- O reparare improprie a mașinii poate atrage anularea garanției, iar daunele rezultate nu vor fi recunoscute!

Transportul

PAȘI IMPORTANȚI DE URMAT CÂND MUTAȚI(TRANSPORTAȚI) MAȘINA

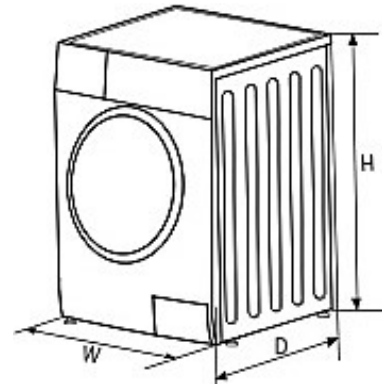
- Deconectați mașina de la curent și închideți robinetul de admisie de apă.
- Verificați dacă ușa și dozatorul de detergent sunt bine închise.
- Scoateți furtunul de admisie de apă și furtunul de evacuare din sistemul de racordare.
- Așteptați ca apa să fie complet evacuată din mașină (vedeți secțiunea „Întreținerea și curățarea filtrului pompei de evacuare”).

Important: Re-instalați cele 4 șuruburi de fixare pentru transport în spatele mașinii.

- Mașina de spălat cu uscător este grea. Transportați cu atenție. Nu apucați niciodată de piesele proeminente când o ridicați. Ușa mașinii nu trebuie folosită ca mâner.

▪ Specificații tehnice

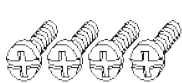
| | |
|-----------------------|----------------|
| Alimentare electrică | 220-240V~,50Hz |
| Curent MAX. | 10A |
| Presiune apă standard | 0,05MPa~1MPa |



| | |
|-----------------------|-----------------|
| Model | WSDDBI-86141 |
| Capacitate de spălare | 8,0 kg |
| Capacitate de uscare | 6,0 |
| Dimensiune (W*D*H) | 595x540x825 mm. |
| Greutate | 64 kg |
| Putere nominală | 1900 W |
| Putere de uscare | 1300 W |

Accesorii incluse

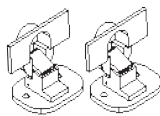
Șuruburi
auto-forante
(ST4*12)



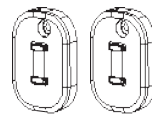
Șuruburi
auto-forante
(M5*12)



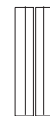
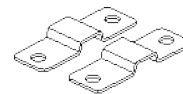
Balamale



Contramagnet

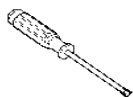


Distanțier Hârtie cu poziție fixă



Unelte necesare

Surubelniță



Mașină de înșurubat



Ruletă

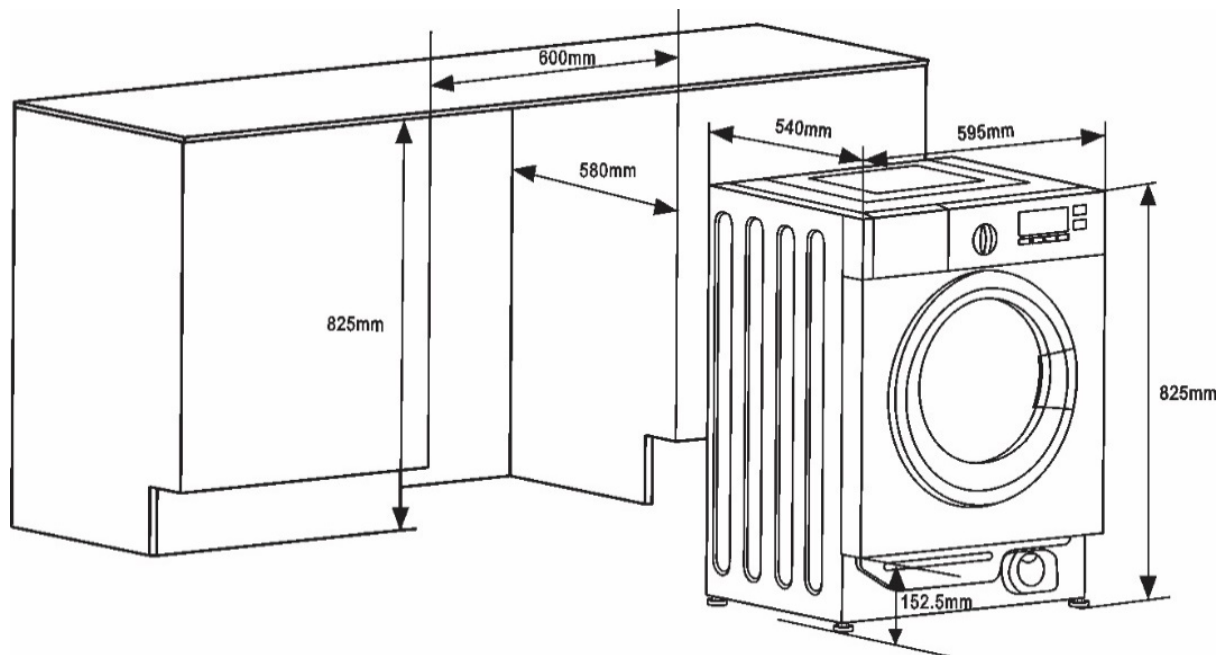


Creion

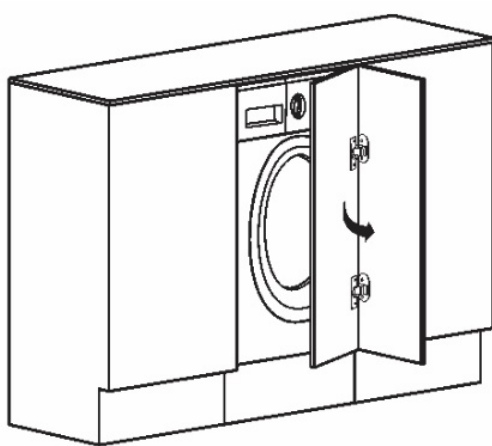


ETAPELE INSTALĂRII

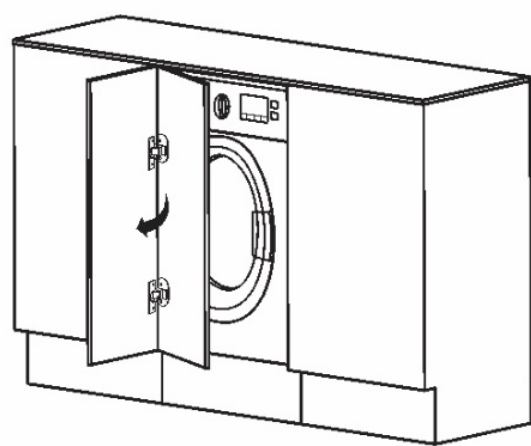
1. Privire de ansamblu



2. Pregătirea și asamblarea ușii

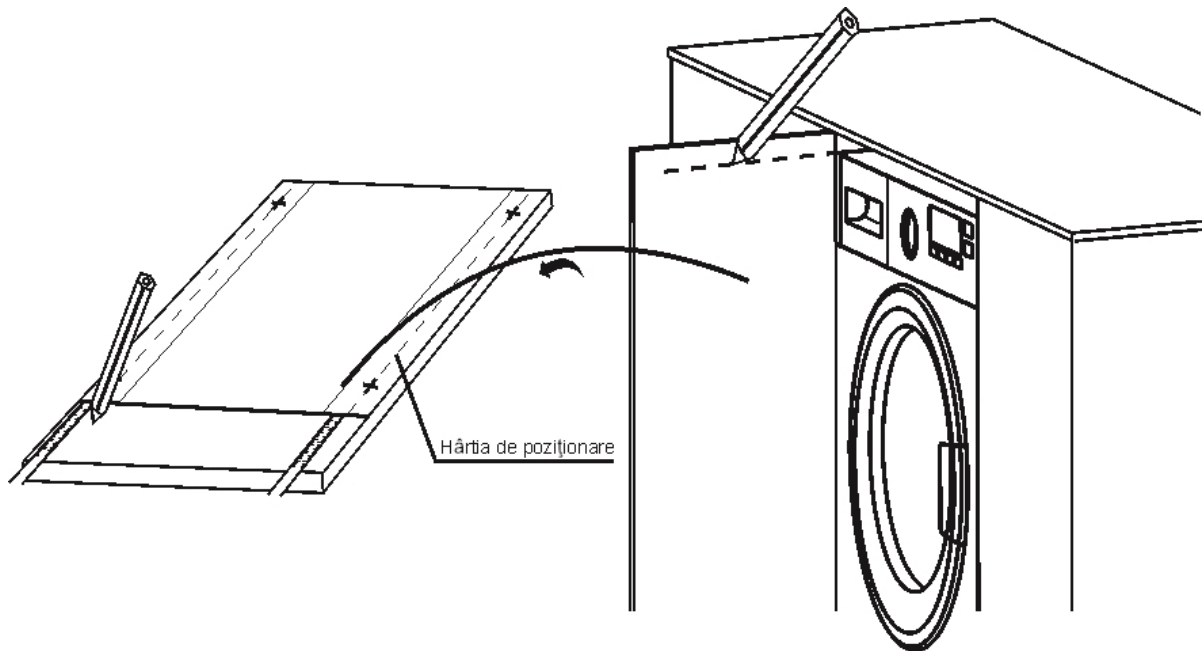


Ușa se deschide de la stânga la dreapta

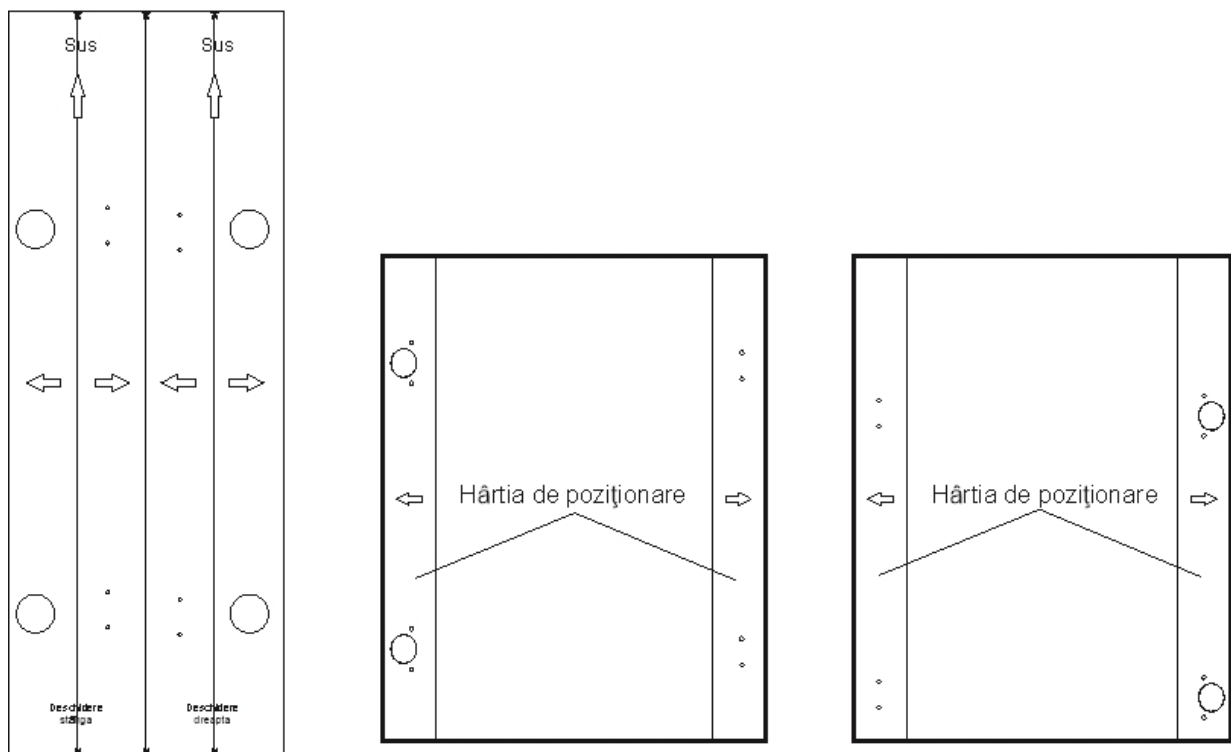


Ușa se deschide de la dreapta la stânga

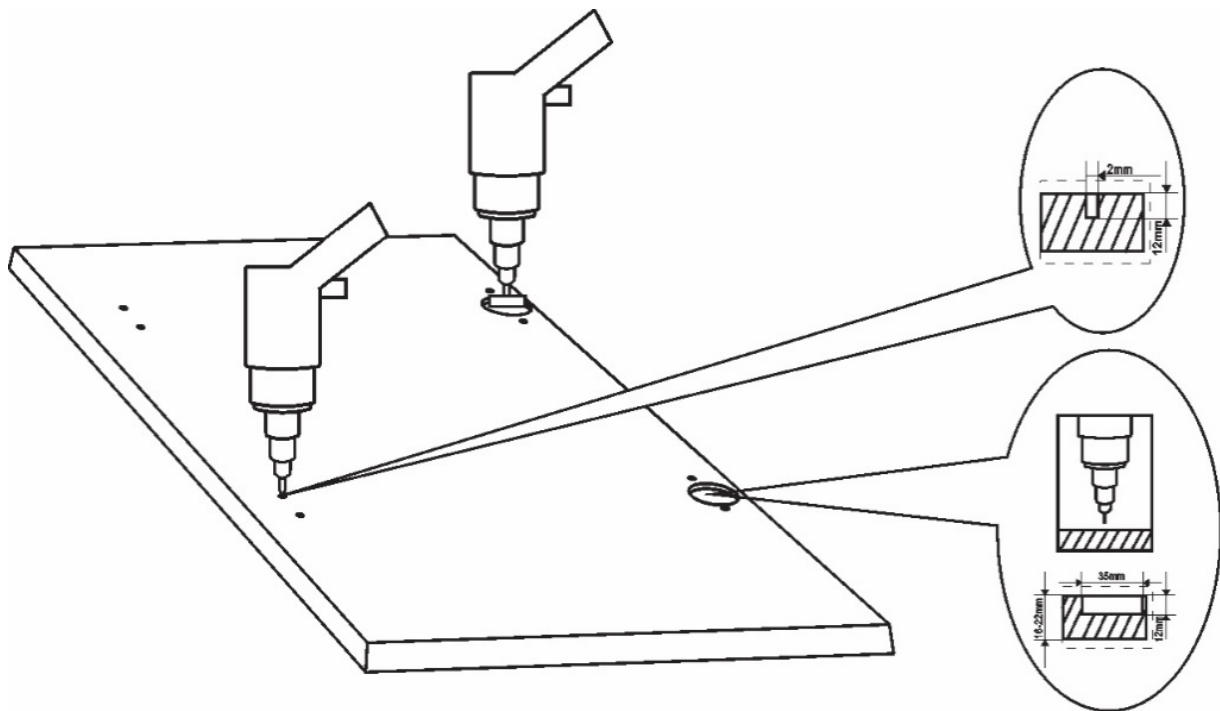
3. Realizați marcajul conform hârtiei



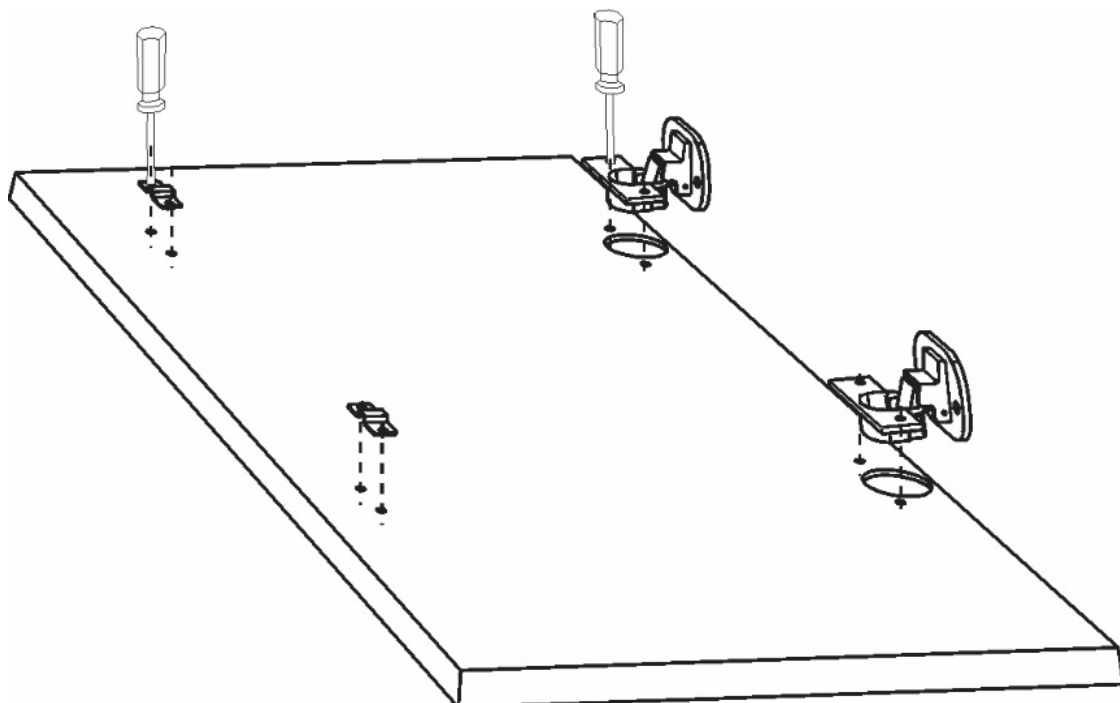
4. Fixați hârtia de poziționare pe ușă



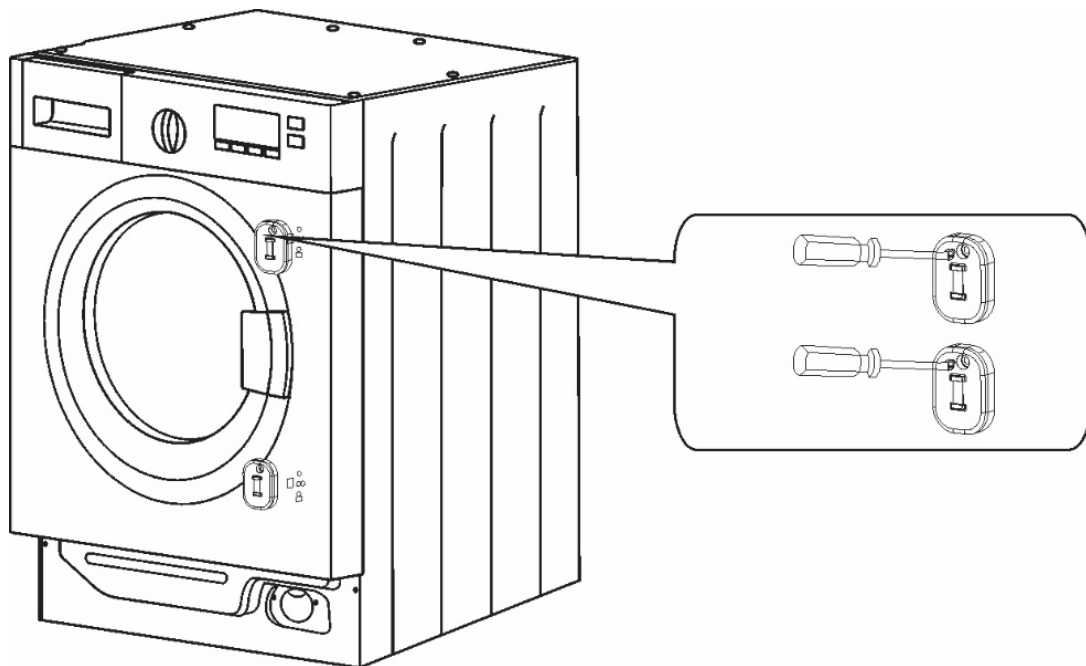
5. Dați găuri pe ușă în locurile marcate



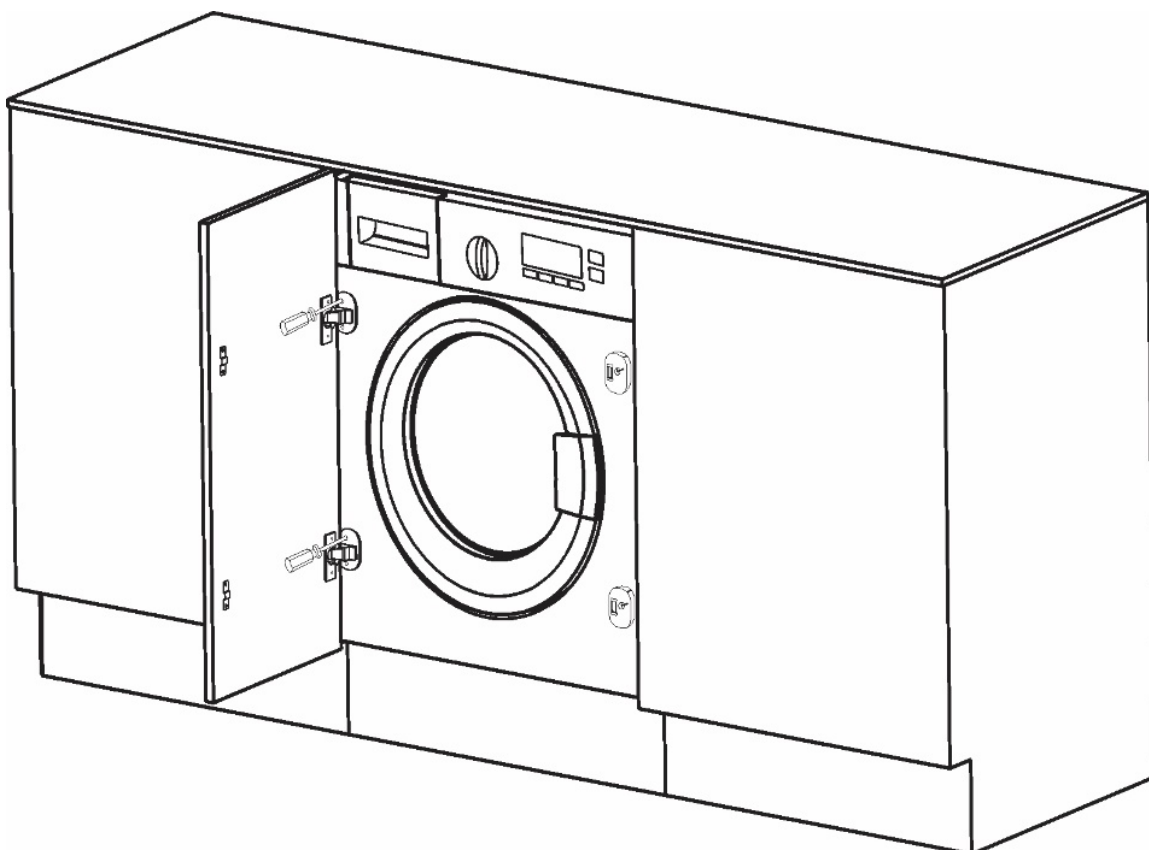
6. Instalați balamalele și distanțierele



7. Instalați contramagnetul



8. Instalați ușa



NOTĂ!

Când instalați aparatul în bucătărie, asigurați-vă că furtunurile sunt plasate ,dacă permite mobilierul, în oricare dintre cele două adâncituri de pe spatele aparatului. Acest lucru vă va ajuta să preveniți furtunurile să nu fie încovoiate sau prinse.

Fișa cu informații despre produs

REGULAMENTUL DELEGAT (UE) 2019/2014 AL COMISIEI cu privire la etichetarea energetică a aparatelor de spălat rufe de uz casnic și a aparatelor de spălat și uscat rufe de uz casnic

Denumirea sau marca comercială a furnizorului: SAMUS

Adresa furnizorului: SC Smart Electro-Distribution SRL, bvd. Basarabia 256, 030352 Bucuresti, RO

Identificatorul de model: WSDDBI-86141

Parametrii generali ai produsului:

| Parametru | Valoare | | Parametru | Valoare | |
|---|--|-------|---|----------------------------------|-----|
| Capacitatea nominală (kg) | Capacitatea nominală ^(b) | 6,0 | Dimensiuni în cm | Înălțime | 83 |
| | Capacitatea nominală de spălare ^(a) | 8,0 | | Lățime | 60 |
| | | | | Adâncime | 54 |
| Indicele de eficiență energetică | EEI _W ^(a) | 60 | Clasa de eficiență energetică | EEI _W ^(a) | B |
| | EEI _{WD} ^(b) | 78,4 | | EEI _{WD} ^(b) | E |
| Indicele de eficiență a spălării | I _W ^(a) | 1,031 | Eficacitatea clătirii (g/kg de material textil uscat) | I _R ^(a) | 5,0 |
| | J _W ^(b) | 1,031 | | J _R ^(b) | 5,0 |
| Consumul de energie, în kWh per ciclu, pentru ciclul de spălare al mașinii de spălat și uscat rufe de uz casnic, utilizând programul «eco 40-60» la o combinație de încărcături complete și parțiale. Consumul real de energie va depinde de modul de utilizare a aparatului. | 0,545 | | Consumul de energie, în kWh per ciclu, pentru ciclul de spălare și uscare al mașinii de spălat și uscat rufe de uz casnic, la o combinație de încărcături complete și de jumătăți de încărcătură. Consumul real de energie va depinde de modul de utilizare a aparatului. | 3,600 | |
| Consumul de apă, în litri per ciclu, pentru programul «eco 40-60», la o combinație de încărcături complete și parțiale. Consumul real de apă va depinde de modul de utilizare a aparatului și de duritatea apei | 48 | | Consumul de apă, în litri per ciclu, pentru ciclul de spălare și uscare al mașinii de spălat și uscat rufe de uz casnic, la o combinație de încărcături complete și de jumătăți de încărcătură. Consumul real de apă va depinde de modul de utilizare a aparatului și de duritatea apei | 90 | |

| | | | | | |
|---|---------------------------------|-------|--|-----------------------|------|
| Temperatura maximă în interiorul materialelor textile tratate (°C) pentru ciclul de spălare al mașinii de spălat și uscat rufe de uz casnic, folosind programul «eco 40-60». | Capacitatea nominală de spălare | 38 | Temperatura maximă în interiorul materialelor textile tratate (°C) pentru ciclul de spălare al mașinii de spălat și uscat rufe de uz casnic, folosind ciclul de spălare și uscare. | Capacitate a nominală | 39 |
| | Jumătate | 38 | | Jumătate | 27 |
| | Un sfert | 21 | | | |
| Viteza de centrifugare (rpm) ^(a) | Capacitatea nominală de spălare | 1 400 | Gradul de umiditate reziduală ponderată (%) ^(a) | 53,9 | |
| | Jumătate | 1 400 | | | |
| | Un sfert | 1 400 | | | |
| Durata programului «eco 40-60» (hh:min) | Capacitatea nominală de spălare | 3:38 | Clasa de eficiență a stoarcerii prin centrifugare ^(a) | B | |
| | Jumătate | 2:48 | | | |
| | Un sfert | 2:48 | | | |
| Emisiile acustice în aer în etapa de centrifugare a ciclului de spălare al programului «eco 40-60» la capacitatea nominală de spălare [dB (A) re 1 pW] | 76 | | durata ciclului de spălare și uscare (hh:min) | Capacitatea nominală | 9:30 |
| | | | | Jumătate | 6:40 |
| Tip | Încorporat | | Clasa de emisii acustice în aer în etapa de centrifugare a programului «eco 40-60» la capacitatea nominală de spălare | B | |
| Modul oprit (W) (dacă este cazul) | 0,50 | | Modul standby (W) (dacă este cazul) | 1,00 | |
| Pornire întârziată (W) (dacă este cazul) | 4,00 | | Standby în rețea (W) (dacă este cazul) | N/A | |
| Durata minimă a garanției oferite de furnizor: 36 luni | | | | | |
| Acest produs a fost conceput pentru a elibera ioni de argint în timpul ciclului de spălare | | | NU | | |
| Informații suplimentare: Link către site-ul web al furnizorului, unde se găsesc informațiile de la punctul 9 din anexa II la Regulamentul (UE) 2019/2023: https://samus.ro/Incorporabile/Masini-de-spalat-rufe-incorporabile-cu-uscator.html | | | | | |

^(a) pentru programul „eco 40-60”.

^(b) Pentru ciclul de spălare și uscare.

FIȘA TEHNICĂ
(pentru mașini de spălat și uscat rufe)

| MASINA DE SPALAT RUFЕ SAMUS WSDDBI-86141 | | |
|---|----------------|----------------|
| PARAMETRU | UNITATE | VALOARE |
| Capacitatea nominală pentru ciclul de spălare, la intervale de 0,5 kg (c) | kg | 8 |
| Capacitatea nominală pentru ciclul de spălare și uscare, la intervale de 0,5 kg (d) | kg | 6 |
| Consumul de energie al programului „eco 40-60” la capacitatea nominală de spălare ($E_{w,full}$) | kWh/ciclu | 0,871 |
| Consumul de energie al programului „eco 40-60” la jumătate din capacitatea nominală de spălare ($E_{w,1/2}$) | kWh/ciclu | 0,530 |
| Consumul de energie al programului „eco 40-60” la un sfert din capacitatea nominală de spălare ($E_{w,1/4}$) | kWh/ciclu | 0,205 |
| Consumul ponderat de energie al programului „eco 40-60” (E_w) | kWh/ciclu | 0,545 |
| Consumul standard de energie al programului „eco 40-60” (SCE_w) | kWh/ciclu | 0,909 |
| Indicele de eficiență energetică al ciclului de spălare (EEl_w) | — | 60,0 |
| Consumul de energie al ciclului de spălare și uscare la capacitatea nominală ($E_{wd,full}$) | kWh/ciclu | 4,400 |
| Consumul de energie al ciclului de spălare și uscare la jumătate din capacitatea nominală ($E_{wd,1/2}$) | kWh/ciclu | 2,100 |
| Consumul ponderat de energie al ciclului de spălare și uscare (E_{wd}) | kWh/ciclu | 3,600 |
| Consumul standard de energie al ciclului de spălare și uscare (SCE_{wd}) | kWh/ciclu | 4,594 |
| Indicele de eficiență energetică al ciclului de spălare și uscare (EEl_{wd}) | — | 78,4 |
| Consumul de apă al programului „eco 40-60” la capacitatea nominală de spălare ($W_{w,full}$) | L/ciclu | 64,0 |
| Consumul de apă al programului „eco 40-60” la jumătate din capacitatea nominală de spălare ($W_{w,1/2}$) | L/ciclu | 46,3 |
| Consumul de apă al programului „eco 40-60” la un sfert din capacitatea nominală de spălare ($W_{w,1/4}$) | L/ciclu | 33,4 |
| Consumul ponderat de apă al ciclului de spălare (W_w) | L/ciclu | 48,0 |
| Consumul de energie al ciclului de spălare și uscare la capacitatea nominală ($W_{wd,full}$) | L/ciclu | 108,4 |
| Consumul de apă al ciclului de spălare și uscare la jumătate din capacitatea nominală ($W_{wd,1/2}$) | L/ciclu | 63,5 |
| Consumul ponderat de apă al ciclului de spălare și uscare (W_{wd}) | L/ciclu | 90 |
| Indicele de eficiență a spălării pentru programul „eco 40-60” la capacitatea nominală de spălare (I_w) | — | 1,031 |
| Indicele de eficiență a spălării pentru programul „eco 40-60” la jumătate din capacitatea nominală de spălare ($I_{w,1/2}$) | — | 1,031 |
| Indicele de eficiență a spălării pentru programul „eco 40-60” la un sfert din capacitatea nominală de spălare ($I_{w,1/4}$) | — | 1,031 |
| Indicele de eficiență a spălării pentru ciclul de spălare și uscare la capacitatea nominală (J_w) | — | 1,031 |
| Indicele de eficiență a spălării pentru ciclul de spălare și uscare la jumătate din capacitatea nominală ($J_{w,1/2}$) | — | 1,031 |
| Eficacitatea clătirii pentru programul „eco 40-60” la capacitatea nominală de spălare (I_R) | g/kg | 5,0 |
| Eficacitatea clătirii pentru programul „eco 40-60” la jumătate din capacitatea nominală de spălare ($I_{R,1/2}$) | g/kg | 5,0 |
| Eficacitatea clătirii pentru programul „eco 40-60” la un sfert din capacitatea nominală de spălare ($I_{R,1/4}$) | g/kg | 5,0 |
| Eficacitatea clătirii pentru ciclul de spălare și uscare la capacitatea nominală (J_R) | g/kg | 5,0 |

| PARAMETRU | UNITATE | VALOARE |
|--|---------------|---------|
| Eficacitatea clătirii pentru ciclul de spălare și uscare la jumătate din capacitatea nominală ($J_{R, 1/2}$) | g/kg | 5,0 |
| Durata programului „eco 40-60” la capacitatea nominală de spălare (t_w) | hh:min | 3:38 |
| Durata programului „eco 40-60” la jumătate din capacitatea nominală de spălare ($t_{w, 1/2}$) | hh:min | 2:48 |
| Durata programului „eco 40-60” la un sfert din capacitatea nominală de spălare ($t_{w, 1/4}$) | hh:min | 2:48 |
| Durata ciclului de spălare și uscare la capacitatea nominală (t_{WD}) | hh:min | 9:30 |
| Durata ciclului de spălare și uscare la jumătate din capacitatea nominală ($t_{WD, 1/2}$) | hh:min | 6:40 |
| Temperatura atinsă timp de minimum 5 minute în interiorul încărcăturii în timpul programului „eco 40-60” la capacitatea nominală de spălare (T) | °C | 38 |
| Temperatura atinsă timp de minimum 5 minute în interiorul încărcăturii în timpul programului „eco 40-60” la jumătate din capacitatea nominală de spălare (T, $1/2$) | °C | 38 |
| Temperatura atinsă timp de minimum 5 minute în interiorul încărcăturii în timpul programului „eco 40-60” la un sfert din capacitatea nominală de spălare (T, $1/4$) | °C | 21 |
| Temperatura atinsă timp de minimum 5 minute în interiorul încărcăturii în timpul ciclului de spălare și uscare la capacitatea nominală (T) | °C | 39 |
| Temperatura atinsă timp de minimum 5 minute în interiorul încărcăturii în timpul ciclului de spălare și uscare la jumătate din capacitatea nominală (T, $1/2$) | °C | 27 |
| Viteza de centrifugare în etapa de centrifugare a programului „eco 40-60” la capacitatea nominală de spălare (S) | rpm | 1400 |
| Viteza de centrifugare în etapa de centrifugare a programului „eco 40-60” la jumătate din capacitatea nominală de spălare (S, $1/2$) | rpm | 1400 |
| Viteza de centrifugare în etapa de centrifugare a programului „eco 40-60” la un sfert din capacitatea nominală de spălare (S, $1/4$) | rpm | 1400 |
| Gradul de umiditate reziduală ponderată după spălare (D) | % | 53,9 |
| Gradul de umiditate finală după uscare | % | 3,0 |
| Emisiile acustice în aer în timpul programului „eco 40-60” (etapa de centrifugare) | dB(A) re 1 pW | 76 |
| Consumul de putere în „modul oprit” (P_o) | W | 0,50 |
| Consumul de putere în „modul standby” (P_{sm}) | W | 1,00 |
| „Modul standby” include afișarea de informații? | — | Nu |
| Consumul de putere în „modul standby” (P_{sm}) în condiții de standby în rețea (dacă se aplică) | W | - |
| Consumul de putere în modul „pornire întârziată” (P_{ds}) (dacă se aplică) | W | 4,00 |

Folosirea simbolului alăturat indică faptul că acest produs nu poate fi tratat ca un gunoi menajer.

Asigurându-vă că produsele care au acest simbol sunt scoase din uz într-un mod corect, veți ajuta la prevenirea potențialelor consecințe negative pentru mediul înconjurător și pentru sănătatea oamenilor, consecințe care ar fi putea fi cauzate de manipularea neadecvată a acestor produse.

*Vă rugăm contactați cel mai apropiat Centrul de Colectare a **DEEE** (deșeuri de echipamente electrice și electrocasnice), service-ul local ce se ocupă de scoaterea din uz a acestor tipuri de produse sau magazinul de unde ați achiziționat produsul.*

