

VERSIUNE: 12120RO
DATA: 2018
EDIȚIA: 11/17CA



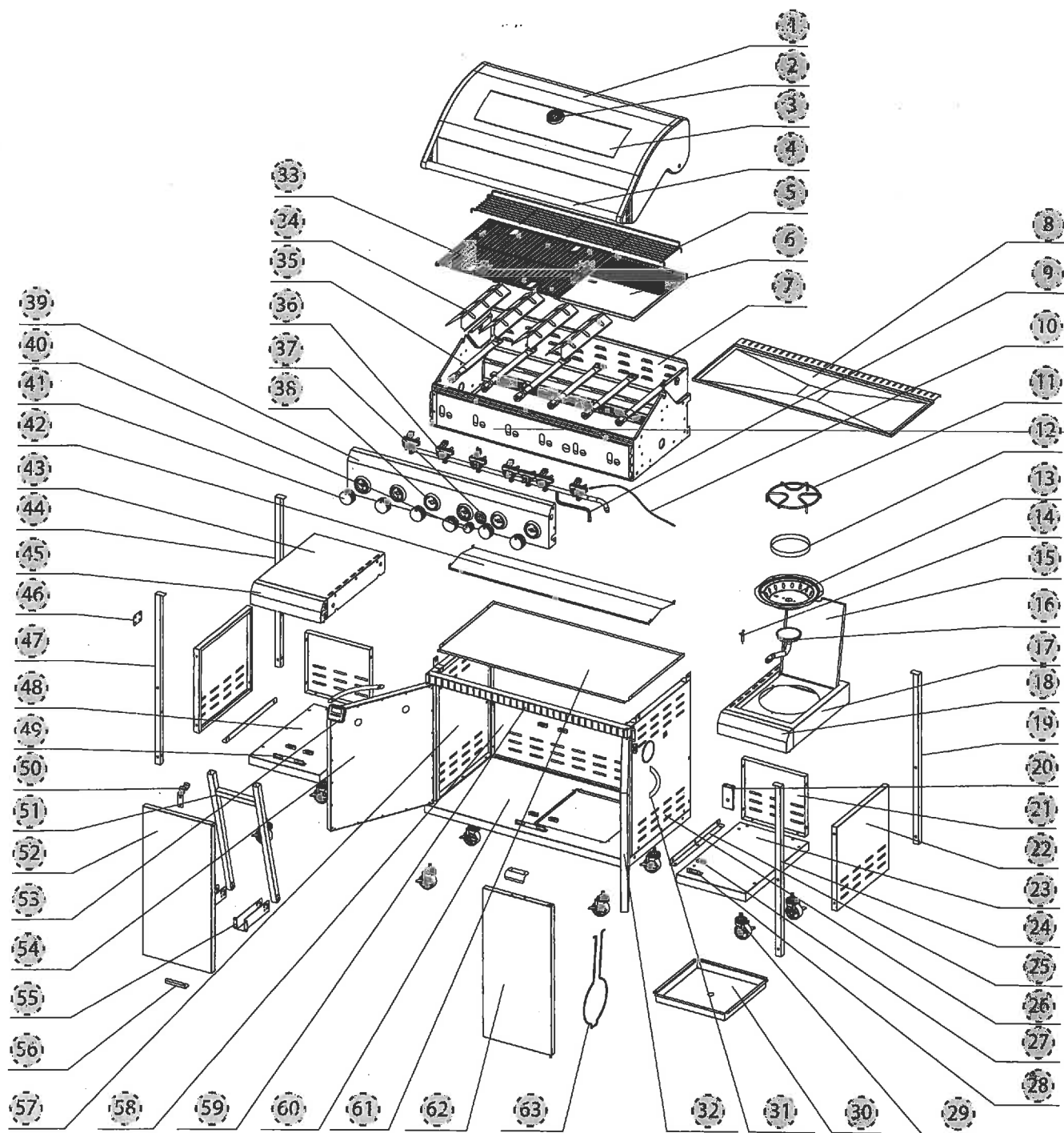
RO

Manual de instalare și utilizare



12120

Vedere axonometrică



Cuprins

Conținutul livrării	4
Elemente de comandă	5
Funcție	6
Utilizare	6
Destinație de utilizare	6
Utilizarea incorectă	6
Revendicările de garanție și garanția	6
Instrucțiuni privind siguranța	6
Instrucțiuni generale privind siguranța	7
Pericolele reziduale	7
Conectarea și deconectarea buteliei de gaz	8
Piese și unelte necesare	8
Mărimi de butelii permise	8
Instrucțiuni privind temporizatorul	9
Asamblarea	9
Conectarea și deconectarea buteliei de gaz	10
Măsuri preliminare	11
Utilizarea	12
Service	14
Depanarea	15
Specificații tehnice	16
Asamblarea	17

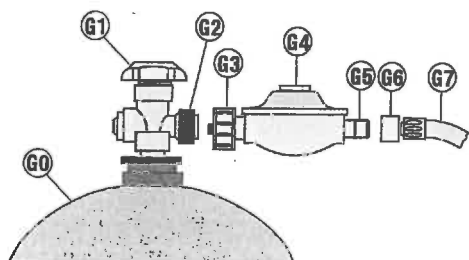
Conținutul livrării

Arti- col	Cantitate	Descriere
1	1	Hotă
2	1	Termometru
3	1	Geam fereastră
4	1	Mâner hotă
5	1	Cadru de avertizare
6	1	Plită
7	1	Ansamblu corp
8	1	Tavă grăsime
9	1	Furtun metalic
10	1	cablu de aprindere arzător lateral
11	1	Grătar arzător lateral
12	1	Inel reflector arzător lateral
13	1	Suport arzător lateral
14	1	Știft aprindere arzător lateral
15	1	Capa arzător lateral
16	1	Ansamblu arzător lateral
17	1	Masă arzător lateral
18	1	Panou frontal arzător lateral
19	1	Ansamblu picior drept (spate)
20	1	Suport fixare injector
21	2	Panou spate (S și D)
22	2	Panou lateral (S și D)
23	1	Tavă inferioară (dreapta)
24	1	Ansamblu picior drept (față)
25	2	Bară articulată tavă inferioară
26	1	Panou lateral (dreapta mijloc)
27	8	Magnet ușă
28	2	Suport magnet ușă arzător lateral
29	8	Rotilă cu frână
30	1	Suport butelie
31	2	Mâner ușă mijloc
32	1	Ușă dreapta cărucior mijloc
33	2	Grătar gătire
34	4	Atenuator flacăra
35	6	Arzător principal
36	1	Ansamblu tubulatură
37	1	Bază buton arzător lateral
38	6	Bază buton arzător principal
39	1	Ansamblu panou de control
40	1	Buton arzător lateral
41	6	Buton arzător principal
42	1	Placă termorezistentă (I)

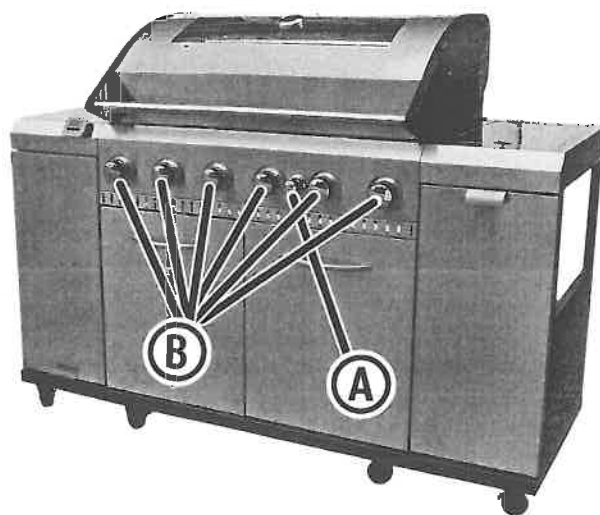
Arti- col	Cantitate	Descriere
43	1	Masă laterală
44	1	Ansamblu picior stâng (spate)
45	1	Panou frontal masă laterală
46	1	Suport
47	1	Ansamblu picior stâng (față)
48	1	Tavă inferioară (stânga)
49	2	Suport magnet ușă
50	1	Suport picior pliabil
51	1	Ansamblu picior pliabil
52	1	Ansamblu masă laterală pliabilă
53	1	Temporizator
54	1	Ansamblu ușă stânga mijloc
55	2	Suport fixare picior pliabil
56	2	Mâner masă laterală pliabilă
57	1	Panou lateral (stânga mijloc)
58	1	Panou spate (mijloc)
59	1	Suport ușă mijloc
60	1	Tavă inferioară (mijloc)
61	1	Placă termorezistentă (II)
62	1	Ansamblu ușă arzător lateral
63	1	suport butelie gaz

Elemente de comandă

Element *	Denumire	Funcție
A	Aprindere piezo integrată	Aprinde gazul care intră în arzător când regulatorul de flacără este deschis.
B	Regulator de flacără pentru grătar	Alimentează cu gaz arzătorul grătarului (apăsați, setați la „flacără mare” și mențineți apăsat). După aprindere, reglați aportul de căldură pentru fiecare parte a arzătorului (rotire).
G0	Butelia de gaz lichefiat	Rezervor de combustibil
G1	Robinetul buteliei de gaz lichefiat	Dispozitiv de protecție cu rol de separare și de izolare; Deschiderea buteliei (prin rotirea de la dreapta la stânga) și închiderea buteliei (prin rotirea de la stânga la dreapta).
G2	Filetul robinetului buteliei de gaz	Legătura dintre butelia de gaz lichefiat și reductorul de presiune
G3	Piulița olandeză a reductorului de presiune	Racordarea buteliei de gaz lichefiat la grătar (rotirea de la dreapta la stânga) și debransarea buteliei de gaz de la grătar (rotirea de la stânga la dreapta).
G4	Reductor de presiune	Reducerea presiunii gazului lichefiat.
G5	Filetul de racord al reductorului de presiune	Legătura dintre reductorul de presiune și furtunul de gaz
G6	Piuliță olandeză	Legătura dintre reductorul de presiune și furtunul de gaz
G7	Furtun de gaz	Conducerea gazului la arzător.



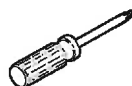
Se recomandă utilizarea exclusivă a propanului cu grătarul LANDMANN care este dotat cu un regulator de gaz pentru propan!



Conținut accesorii

M6 x 15 x 68	M5 x 10 x 6	M4 x 12 x 1	Ø6 x 45 x 4	M6 x 4	Ø6 x 6
Ø15 x 11 x 8	Cheie x 1		Baterie AAA x 1		

Unelte necesare



Șurubelniță cu cap în cruce 2 pt

Funcție

Când mânerul G0 și regulatorul de flacără sunt deschise, gazul circulă prin furtunul de gaz (G7) și regulatorul de flacără în arzător.

Apăsați pe regulatorul de flacără (A)(B), și se produce o scânteie la bujia arzătorului

Reglați sau întrerupeți alimentarea cu gaz (= aportul caloric) la arzătorul corespunzător cu regulatorul de flacără (B).

Utilizarea

Utilizarea corectă

Acesta este un grătar de gătit destinat utilizării în exterior. Destinația de utilizare include utilizarea exclusivă pentru gătirea alimentelor la grătar în conformitate cu toate instrucțiunile din prezentul manual.

Acest grătar este destinat exclusiv utilizării private.

Utilizarea incorectă

Nu se permite nicio altă utilizare sau aplicație care nu se încadrează în destinația de utilizare. Această prevedere se aplică în special următoarelor tipuri de utilizare incorectă care pot fi anticipate rezonabil:

- A nu se utiliza grătarul cu cărbuni sau alt combustibil decât gaz lichefiat (propan).
- A nu se utiliza grătarul ca aparat de încălzit.
- A nu se utiliza grătarul pentru încălzirea de materiale și substanțe altele decât alimentele de preparat la grătar.

Revendicările de garanție și garanția

Grătarul Landmann a părăsit fabrica în stare tehnică ireproșabilă.

Din acest motiv, pe lângă revendicările de garanție prevăzute de lege, LANDMANN oferă o garanție de 5 privind calitatea și durabilitatea contra deteriorării prin oxidare a arzătorului din oțel inoxidabil.

Orice garanție și revendicări de garanție vor fi anulate în cazul utilizării incorecte a grătarului sau al utilizării de combustibili neapropați. Decolorarea, oxidarea, deformarea ușoară a pieselor expuse direct flăcărilor (grătarul de gătit, plita, arzătorul, capacul arzătorului etc.) nu afectează funcționarea grătarului și, prin urmare, nu constituie un temei pentru revendicări. De reținut că grătarul trebuie acoperit cu o husă de grătar recomandată după utilizare.

Păstrați bonul fiscal în cazul în care doriți să înaintați o revendicare de garanție.


Pentru termenii și condițiile complete ale garanției noastre, vizitați website-ul nostru www.landmann.co.uk/warranty

Instrucțiuni privind siguranța



Definirea termenilor utilizați

Pictogramele și cuvintele de semnalizare următoare sunt utilizate în prezentele instrucțiuni pentru evidențierea pericolelor și a informațiilor importante:

Instrucțiuni privind siguranța

Pictogramă și cuvânt de semnalizare	Notă privind ...
 Pericol	... un pericol potențial care poate cauza vătămări corporale grave sau daune materiale dacă nu se iau măsurile specificate.

Instrucțiuni privind aplicarea

Pictogramă	Notă privind ...
	... o funcție sau sugestie utilă.
	... Pericol de confuzie; simbolul se referă la o parte ușor vizibilă a componentei.

Instrucțiuni generale privind siguranța

Nerespectarea următoarelor măsuri de siguranță elementare poate cauza vătămări corporale grave și daune materiale substanțiale.

- Grătarul trebuie utilizat doar conform destinației de utilizare..
- A nu se utiliza niciodată grătarul dacă prezintă deteriorări vizibile.
- A nu se modifica niciodată tehnologia grătarului. Doar Utilizați doar piese de schimb originale de la Landmann.
- A se utiliza doar accesorii autorizate în mod expres pentru acest grătar (a se vedea capitolul „Accesorii”; dacă există dubii, contactați departamentul nostru de relații cu clienții).
- Grătarul trebuie utilizat exclusiv în exterior, într-un loc bine ventilat și deasupra nivelului solului (adică nu în depresiuni aflate sub nivelul solului).
- A nu se lăsa niciodată grătarul nesupravegheat în timpul funcționării acestuia. A se lua măsuri speciale pentru a se preveni accesul copiilor și al persoanelor cu dizabilități fizice sau mintale la grătar. Există posibilitatea ca aceste persoane să nu poată identifica corect pericolele.
- Purtați întotdeauna mănuși pentru grătar când utilizați grătarul.
- Piese mici pot fi letale dacă sunt înghițite. De reținut că există pericolul de asfixiere dacă căile respiratorii sunt acoperite cu folie de ambalare.

Pericolele reziduale



Pericol: Suprafețe și piese fierbinți

În timpul funcționării, anumite părți ale grătarului se pot înfierbânta foarte tare, mai ales cele din apropierea grătarului și a capacului.

Consecințe posibile:

- Arsuri grave cauzate de atingerea pieselor din apropierea grătarului.
- Incendiu cu sau fără flăcări dacă există materiale sau substanțe inflamabile în apropierea grătarului.

Măsuri de siguranță înainte de utilizarea grătarului:

- La instalarea grătarului, asigurați-vă că
- nu există și nu vor exista materiale sau substanțe inflamabile în apropierea acestuia. Distanța minimă până la materialele sau substanțele inflamabile: 2 m desupra și 1 m în lateral. Distanța până la materialele sau substanțele ignifuge, de exemplu, zidurile, este de cel puțin 0,25 m.
 - căgrătarul este poziționat ferm pe o suprafață suficient de mare. Acesta nu trebuie mutat în timpul funcționării.

Măsuri de siguranță în timpul utilizării grătarului:

- Purtați mănuși pentru grătar.
- A nu se lăsa grătarul nesupravegheat. Luați măsuri speciale pentru a preveni accesul copiilor și al animalelor de companie la grătar.



Pericol: Gazul este foarte inflamabil

Gazul lichefiat este foarte inflamabil și exploziv.

Consecințe posibile:

- Vătămări corporale sau daune materiale grave dacă gazul scăpat sau acumulat se aprinde în manieră necontrolată.

Măsuri de siguranță:

- Utilizați grătarul exclusiv în exterior și asigurați-vă că zona este bine ventilată.
- Protejați butelia de gaz și furtunul de gaz de lumina solară directă și de alte surse de căldură (max. 50 °C). Luați măsuri speciale pentru a vă asigura că furtunul de gaz nu intră în contact cu nicio parte a grătarului fierbinte.
- Închideți supapa de gaz a buteliei imediat după terminarea utilizării grătarului.
- La conectarea buteliei, asigurați-vă că nu există surse de aprindere pe o rază de 5 m.
- Notă importantă: pentru a preveni pericolul de transferare a scânteilor, nu aprindeți flăcări, nu fumați și nu acționați întrerupătoare ale unor dispozitive electrice (aparate, lămpi, sonerii etc.).
- Înainte de fiecare utilizare, asigurați-vă că toate racordurile de gaz sunt etanșe și intacte.
- Dacă este necesar, înlocuiți furtunul de gaz dacă această acțiune este necesară pentru conformitatea cu legislația locală.

Grătarul nu trebuie utilizat dacă racordurile de alimentare cu gaz sunt neetanșe sau defecte. Această prevedere este aplicabilă și, de exemplu, furtunurilor sau fittingurilor blocate de insecte, deoarece se poate produce un retur de flacără periculos.

- Când se aprinde flacăra, a nu se apleca asupra grătarului, deoarece se poate produce o deflagrație dacă s-a acumulat gaz în focarul parabolic.

Din același motiv, nu reaprindeți niciodată imediat după stingerea unei flăcări, ci:

- Rotiți regulatoarele de flacără (2 x B) în poziția „oprit” pentru a întrerupe alimentarea cu gaz.
- Așteptați 3 minute pentru a vă asigura că orice acumulare de gaz s-a disipat.
- Apoi, reaprindeți arzătoarele (a se vedea capitolul „Utilizarea”).



Pericol: Gazul înlocuiește oxigenul

Gazul lichefiat este mai greu decât oxigenul. Din acest motiv, acesta tinde să se așeze pe sol și să înlocuiască oxigenul la nivelul respectiv.

Consecințe posibile:

- Asfixiere cauzată de lipsa de oxigen dacă concentrația de gaz este lăsată să crească la anumit nivel.

Măsuri de siguranță:

- Grătarul trebuie utilizat exclusiv în exterior, într-o zonă bine ventilată și deasupra nivelului solului (adică nu în zone situate sub nivelul solului).
- Închideți supapa de gaz a buteliei imediat după terminarea utilizării grătarului.
- Dacă grătarul urmează a nu fi utilizat o perioadă prelungită, întrerupeți alimentarea de la butelie și depozitați-l în mod adecvat.
 - Montați o piuliță oarbă și un capac de siguranță pe regulatorul de gaz.
 - A nu se depozita butelia de gaz în incinte aflate sub nivelul solului sau în apropierea caselor de scări, holurilor, pasajelor și a pasajelor între clădiri.
 - Buteliile de gaz se vor depozita întotdeauna în poziție verticală, chiar dacă sunt goale!

Instrucțiuni privind temporizatorul

CARACTERISTICĂ PRINCIPALĂ

1. Temporizator LCD.
2. Afișaj cu 4 cifre care arată minutul (marcajul „M”) și secunda (marcajul „S”).
3. Interval de temporizare: 1~99'59”
4. Alarmă sonoră când temporizatorul ajunge la ultima secundă.
5. Funcție de reapelare a memoriei temporizatorului.
6. Butoane individuale [MIN], [SEC] pentru setarea minutelor și a secundelor.
7. Funcție de cronometru.

SETAREA TEMPORIZATORULUI

1. Apăsați pe butonul MIN pentru creșterea cifrei minutelor (se aude un sunet grav). Apăsați continuu pe butonul MIN pentru setare accelerată.
2. Apăsați pe butonul SEC pentru a crește cifra secundelor (se aude un sunet grav). Apăsați continuu pe butonul SEC pentru setare accelerată.
3. Apăsați simultan pe butoanele MIN și SEC pentru a reseta temporizatorul la zero.

PORNIREA/OPRIREA TEMPORIZATORULUI

1. După setarea timpului, apăsați pe butonul Pornire/Oprire o dată și temporizatorul va porni număratoarea inversă. Marcajele „M” și „S” vor clipi când temporizatorul funcționează.
2. Apăsați pe butonul Pornire/Oprire o dată și temporizatorul se va opri. Marcajele „M” și „S” vor înceta să clipească.
3. Apăsați din nou pe butonul Pornire/Oprire și temporizatorul își va relua funcționarea.
4. După încetarea semnalului sonor, apăsați pe butonul Pornire/Oprire pentru a reveni la ultimul timp setat.

SONERIA TEMPORIZATORULUI

1. Când temporizatorul ajunge la 00^M00^S, soneria temporizatorului va suna timp de 30 de secunde.
2. Soneria poate fi oprită prin apăsarea oricărui buton.

REAPELAREA MEMORIEI TEMPORIZATORULUI

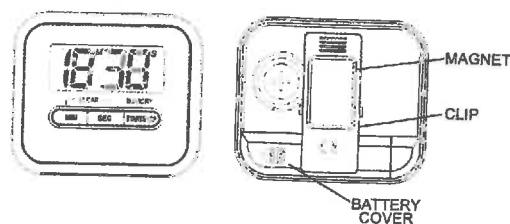
1. După oprirea soneriei, apăsați pe butonul Pornire/Oprire o dată pentru a reapela timpul presetat și temporizatorul va începe din nou o număratoarea inversă.
2. Apăsați pe butonul Pornire/Oprire o dată; temporizatorul va începe din nou o număratoarea inversă.

FUNCȚIA DE CRONOMETRU

Apăsați simultan pe butoanele [MIN] și [SEC] când afișajul indică 00^M00^S. Apăsați pe butonul [PORNIRE/OPRIRE] o dată; temporizatorul comută în modul cronometru.

ÎNLOCUIREA BATERIEI

PREZENTĂRI ALE PRODUSULUI



Urmați direcția săgeții pentru a deschide capacul bateriei de pe partea din spate a temporizatorului. Scoateți bateria veche, introduceți o baterie „AAA” nouă conform indicației simbolurilor de polaritate (+ și -) marcate și închideți capacul bateriei.

ATAȘAREA CU CLEMĂ

Temporizatorul se poate atașa pe o placă subțire sau la buzunarul îmbrăcăminte cu clema din plastic de pe spatele temporizatorului. Temporizatorul se poate atașa pe o suprafață din fier sau din oțel cu magnetul de pe spatele temporizatorului. Temporizatorul poate fi așezat pe o masă prin deplierea suportului metalic de pe spatele temporizatorului.

Asamblarea

Iată câteva sugestii destinată să vă ajute să asamblați rapid și corect grătarul:

- Verificați dacă nu lipsesc piese prin plasarea tuturor pieselor separate pe o masă goală (pot exista schimbări tehnice minore).
- Dacă, în ciuda verificărilor atente în fabrică, se constată lipsa unei piese, contactați departamentul nostru de relații cu clienții (a se vedea ultima pagină). Vom da curs imediat solicitării dvs.
- Pentru a asambla grătarul, este suficientă o șurubelniță de mărime medie.
- Utilizați doar unelte care sunt intacte și sunt adecvate pentru lucrarea de efectuat. Unelte uzate sau neadecvate nu numai că nu vă vor permite să strângeți suficient șuruburile, ci vor le vor deteriora până în punctul în care nu mai pot acționa.
- Montați întotdeauna toate elementele de conectare (șuruburi, piulițe, buloane etc.) conform indicațiilor din ilustrații. În cazul pierderii unui element de conectare, înlocuiți-l cu o piesă adecvată. Doar în acest fel se poate asigura soliditatea și siguranța construcției.
- Asigurați-vă de urmarea instrucțiunilor în ordinea specificată!
- Chiar dacă nu aveți experiență în materie de bricolaj, asamblarea nu durează în general mai mult de o oră.



Ilustrațiile care prezintă etapele asamblare sunt disponibile la sfârșitul prezentului manual.

Conectarea și deconectarea buteliei de gaz

Piese și unelte necesare

- Butelie
- Butelie de gaz CommonPatio, masă de umplere 3 ~ 15 kg, (de exemplu, butelie de propan verde). Acestea sunt disponibile la magazinele de bricolaj sau de la furnizorii de gaz lichefiat.

Indicator de pierderi

- Se pot localiza orice pierderi în instalația de gaz cu un detector de pierderi de gaz. Acesta poate fi achiziționat de la magazinele de bricolaj sau de la furnizorii de gaz lichefiat. Urmăriți instrucțiunile de utilizare aferente detectorului de gaz.

Livrarea conține piesele următoare. Acestea respectă standardele aplicabile în țara în care au fost furnizate de Landmann.

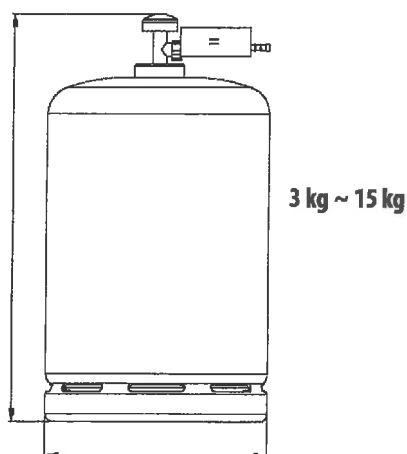
Furtun de gaz (preasamblat)

Furtun aprobat de CЄ cu lungime suficientă (max. 1,5 m) pentru a permite asamblarea fără îndoituri.

- Regulator de presiune (atașat deja furtunului de gaz)

Regulator de presiune presetat și aprobat de CЄ, max. 1,5 kg/h, presiune de funcționare 30 mbar, adecvat pentru butelia de gaz utilizată.

Mărimi permise pentru butelia de gaz



Măsuri preliminare

- Selectați o zonă adecvat, de preferat, protejată de vânt pentru instalarea grătarului. Asigurați-vă că ...
 - nu există și nu vor exista materiale sau substanțe inflamabile în vecinătate. Distanța minimă față de materiale și substanțe inflamabile trebuie să fie de 2 m pe verticală și de 1 m în lateralul grătarului; distanța până la materialele și substanțele ignifuge trebuie să fie de cel puțin 0,25 m.
 - grătarul este poziționat ferm pe o suprafață suficient de mare. Acesta nu trebuie mutat în timpul funcționării.
 - A nu se utiliza în dulap, ci întotdeauna alături de grătar.
 - A nu se așeza niciodată butelia de gaz culcată.
 - A nu se îndoi sau tensiona furtunul de gaz.
- Asigurați-vă că garnitura din regulatorul de presiune (G4) este prezentă și este intactă. A nu utiliza garnituri suplimentare.
- La conectarea buteliei, asigurați-vă că nu există surse de aprindere pe o rază de 5 m. Notă importantă: pentru a preveni pericolul de transferare a scânteilor, nu aprindeți flăcări, nu fumați și nu acționați întrerupătoare ale unor dispozitive electrice (aparate, lămpi, sonerii etc.).

Conectarea buteliei de gaz

1. Apăsați regulatorul pe evacuarea buteliei de gaz.

A nu se utiliza unelte pentru această acțiune deoarece se poate deteriora garnitura mânerul regulatorului, cauzând neetanșeități.
2. Asigurați-vă că sunt conectate ferm regulator de presiune (G4) și furtunul de gaz (G7).
3. Asigurați-vă de fermitatea conexiunii dintre regulatorul de presiune (G4) și butelia de gaz.

Asigurați-vă că furtunul nu este îndoit sau răsucit și că nu este tensionat.

4. Deschideți mânerul G0 și utilizați un detector standard de pierderi de gaz pentru a vă asigura de etanșeitățile tuturor conexiunilor.
 - Respectați instrucțiunile aferente indicatorului de pierderi de gaz! Nu verificați niciodată etanșeitățile cu flacăra deschisă. Verificarea auditivă a etanșeității nu este o metodă de detecție demnă de încredere.
 - Dacă se detectează o pierdere de gaz, închideți și strângeți racordul slăbit sau înlocuiți piesa neetanșă. Repetați testul de etanșeități.
5. Dacă nu doriți să utilizați imediat grătarul, închideți mânerul G0.

Deconectarea buteliei

1. Închideți mânerul G0.
2. Apăsați G2 în interior și trageți regulatorul în sus.
3. Depozitați regulatorul de presiune (G4) cu furtunul de gaz (G7) sub grătar. Asigurați-vă că furtunul nu este îndoit sau răsucit în vreun fel.
4. Depozitați corect butelia de gaz:

A nu se depozita butelia de gaz în incinte aflate sub nivelul solului sau în apropierea caselor de scări, holurilor, pasajelor și a pasajelor între clădiri.

Buteliile de gaz se vor depozita întotdeauna în poziție verticală, chiar dacă sunt goale!

Utilizarea



Atenție:

Respectați sarcina maximă pe rafturi (a se vedea Datele tehnice). Sarcinile mai mari pot cauza deteriorarea grătarului.

Pornirea grătarului

1. Asigurați-vă că

- nu există și nu vor exista materiale sau substanțe inflamabile în apropierea acestuia. Distanța minimă față de materiale și substanțe inflamabile: 2 m pe verticală și de 1 m în lateral; distanța până la materialele și substanțele ignifuge: cel puțin 0,25 m.
- grătarul este poziționat ferm pe o suprafață suficient de mare. A nu se muta în timpul funcționării.
- grătarul este asamblat complet și că nu prezintă defecțiuni evidente.

2. Deschideți capacul grătarului; această acțiune previne acumularea de gaz sub capac.

3. Deschideți mânerul G0 (roțiți G în sens antiorar).

4. Asigurați-vă că instalația de gaz nu prezintă pierderi. Dacă prezintă pierderi, închideți imediat mânerul G0 (roțiți G1 în sens orar).

Aprinderea arzătoarelor



Pericol: deflagrație a gazului la aprindere

Dacă se acumulează gaz nears, se poate produce o deflagrație în timpul aprinderii.

Consecințe posibile:

- Aceasta poate produce vătămări sau daune grave.

Măsuri de siguranță:

- A nu se apleca peste grătar la aprinderea flăcării arzătorului.
- A nu se reaprinde niciodată imediat după stingerea flăcării, ci:
 - Rotiți regulatoarele de flacără (2 x B) în poziția „oprit” pentru a întrerupe alimentarea cu gaz.
 - Așteptați 3 minute pentru a vă asigura că orice acumulare de gaz s-a disipat.
 - Apoi, reaprindeți arzătoarele.

Aprinderea arzătorului de pe grătar

1. Deschideți capacul grătarului.

Păstrați distanța maximă posibilă față de grătar în timpul etapelor următoare.

2. Apăsăți și roțiți regulatorul de flacără respectiv (B) în sens antiorar în poziția HIGH („flacără mare”). Mențineți-l apăsat în această poziție. În acest timp, veți auzi un pârâit generat de aprinderea piezoelectrică și arzătorul se aprinde.

3. 'Aprindeți celălalt arzător al grătarului. Repetați etapele 2 și 3 în acest scop.

4. Închideți capacul grătarului și lăsați grătarul să se încălzească la maximum.

La prima utilizare a grătarului, încălziți-l timp de cca 20 de minute fără alimente pentru întărirea acoperirii sigure pentru alimente (ca în cazul oricărui cuptor).

Odată încălzit grătarul, roțiți regulatorul de flacără (B) la nivelul de căldură (mărime a flăcării) dorit.

7. Acum, puteți plasa alimentele pe grătar. Se recomandă purtarea de mănuși pentru grătar sau alte mănuși adecvate pentru protejarea contra căldurii.

Pentru a opri arzătoarele (pentru a stinge flacăra), apăsați și roțiți regulatoarele de flacără (B) în sens orar în poziția „OFF”.

Alimentarea cu gaz este întreruptă doar dacă toate regulatoarele de flacără au fost aduse în poziția OFF.

Oprirea grătarului

1. Închideți mânerul G0.
2. Apăsați și rotiți toate regulatoarele de flacără (B) în sens orar în poziția „OFF”.
3. Așteptați până când toate piesele s-au răcit, apoi curățați orice componente murdare (a se vedea capitolul „Curățarea”).
4. Închideți capacul grătarului.
5. Dacă grătarul urmează a nu fi utilizat o perioadă prelungită:
 - Deconectați butelia de gaz (a se vedea capitolul „Deconectarea buteliei de gaz”).
 - Depozitați grătarul într-un loc uscat.

Curățarea

Grătar



Pericol: Pericol de arsuri la curățarea grătarului incins

Unele piese ale grătarului se pot înfierbânta foarte tare. Lăsați grătarul să se răcească suficient înainte de a-l curăța. Purtați mănuși de protecție.



Atenție: Bujiiile arzătorului se pot îndoi

Bujiile arzătorului se pot îndoi sau rupe în timpul curățării arzătoarelor. În acest caz, arzătorul nu se va mai aprinde. Din acest motiv, curățați cu atenție deosebită zonele din jurul arzătoarelor.

Pentru a vă asigura de funcționarea grătarului timp de mulți ani, se recomandă să îl curățați după fiecare utilizare, după ce v-ați asigurat că s-au răcit toate piesele, cu detergent, o perie și o lavetă textilă. Curățarea va deveni mult mai dificilă ulterior, odată întărită murdăria.

Instalația de gaz

Duzele de evacuare a gazului de pe regulatoare (sub panoul frontal) pot fi curățate cu un ac dacă este necesar.



Avertisment: Pericol de incendiu și explozie

Toate celelalte piese prin care se transferă gaz trebuie curățate doar de un expert.

A nu se demonta niciodată elementele de reglare!

Service

Grătarul nu necesită întreținere. Cu toate acestea, se recomandă verificarea periodică a acestuia. Intervalele depind de frecvența de utilizare și de condițiile ambiante la care este expus.

Grătarul

- Verificați dacă arzătoarele nu prezintă murdărie sau blocaje. Asigurați-vă mai ales că duzele de admisie a aerului de pe partea laterală a fiecărui tub de arzător sunt curate. Dacă este necesar, curățați duzele de admisie cu agent de curățare a conductelor.
- Un arzător contaminat poate afecta funcționarea grătarului și poate cauza aprinderea periculoasă a gazului în afara arzătorului.
- Asigurați-vă că toate piesele grătarului sunt disponibile și asamblate (verificare vizuală).
- Asigurați-vă că toate racordurile sunt prezente și fixate ferm. Strângeți dacă este necesar.

Instalația de gaz

Instalația de gaz trebuie verificată la fiecare conectare a unei butelii de gaz (a se vedea capitolul „Conectarea și deconectarea buteliei de gaz”).

Dacă este necesar, înlocuiți furtunul pentru a respecta cerințele naționale.

Informații privind protecția mediului și măsurile de eliminare a deșeurilor

Respectați curățenia la manevrarea grătarului.

Pentru a elimina ca deșeu corect grătarul, dezamblați-l în piesele sale individuale. Reciclați componentele din metal și din plastic.

Respectați reglementările locale.

Depanarea

Dacă există o defecțiune, în ciuda utilizării adecvate, prezentul capitol vă poate ajuta să remediați defecțiunea.

Defecțiune	Cauză potențială	Remediu
Miroase a gaz.	Pierdere în instalația de gaz.	<ol style="list-style-type: none"> 1. Închideți regulatorul. 2. Preveniți formarea de flăcări sau scântei (nu porniți niciun aparat electric). 3. Strângeți toate racordurile instalației de gaz. 4. Asigurați-vă că toate componentele instalației de gaz nu prezintă deteriorări vizibile, înlocuiți piesele defecte cu piese de schimb originale. 5. Verificați dacă nu există pierderi cu un detector de pierder de gaz.
Arzătorul nu se aprinde.	Butelia de gaz este goală.	Înlocuiți mânerul buteliei de gaz (G1).
	Mânerul regulatorului este închis.	Deschideți mânerul regulatorului (G1).
	Duza de pe elementul de reglare (în spatele panoului frontal) nu este introdusă în furtunul arzătorului.	Verificați vizual; dacă este necesar, reglați duza și furtunul de racord.
	Cablul aprinzătorului nu este conectat la aprinzătorul piezoelectric.	Verificați vizual, conectați dacă este necesar.
	Distanța dintre bujie și orificiile de evacuare a gazului de pe arzător este incorectă.	Verificați vizual, corectați dacă este necesar.
	\\Duza de pe elementul de reglare (sub panoul frontal) este blocată.	Curățați duza elementului de reglare cu un ac.
Temperatura grătarului este prea redusă.	O altă instalație de gaz este blocată.	Instalația de gaz trebuie curățată de un specialist.
	Timpul de preîncălzire este prea scurt.	Capacul grătarului Închideți capacul și setați regulatorul de flacără la maximum.
Izbucnire de flacără.	Orificiile de evacuare a gazului de pe arzător sunt blocate.	Eliminați blocajul din arzător.
	Alimente bogate în grăsimi.	Îndepărtați orice zone mari de grăsime înainte de prepararea la grătar sau plasați carnea pe o plită sau reduceți temperatura grătarului.
Deflagrație sau bolboroseală.	Retur de flacără cauzat de blocaje în arzător.	<ol style="list-style-type: none"> 1. Închideți imediat mânerul (G1). 2. Așteptați trei minute, apoi reporniți grătarul. 3. Dacă defecțiunea reappare, dezasamblați și curățați arzătorul.

Specificații tehnice

Aprobări

TÜV Rheinland	Număr probă CEE - 1008CS3139
---------------	------------------------------

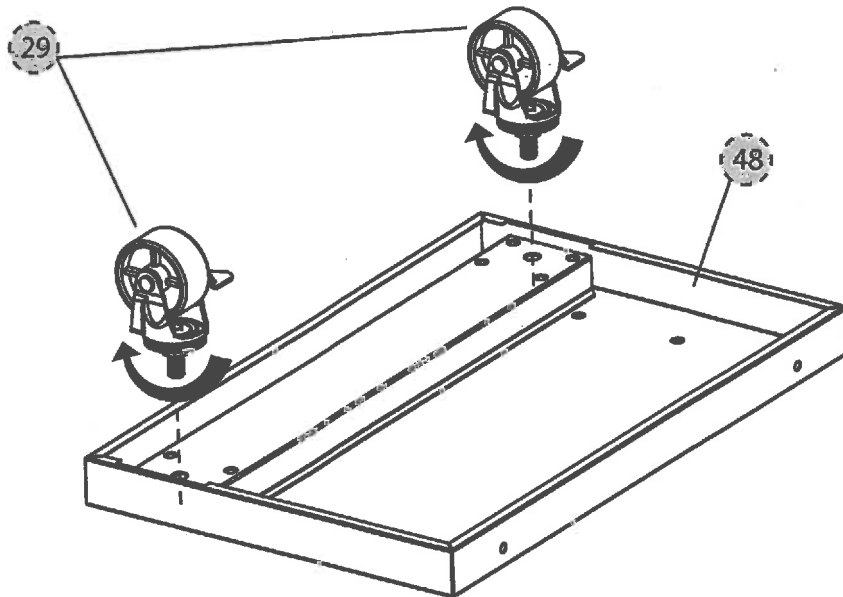
Grătar

Categorie de aparat	I ₃₊ conform DIN EN 498
Masă	110 kg
Dimensiuni (L x H x A)	aprox. 1625 x 1210 x 555 mm
Zonă de gătire (A x B)	aprox. 94 x 43 cm
Capacitate raft lateral	max. 8 kg

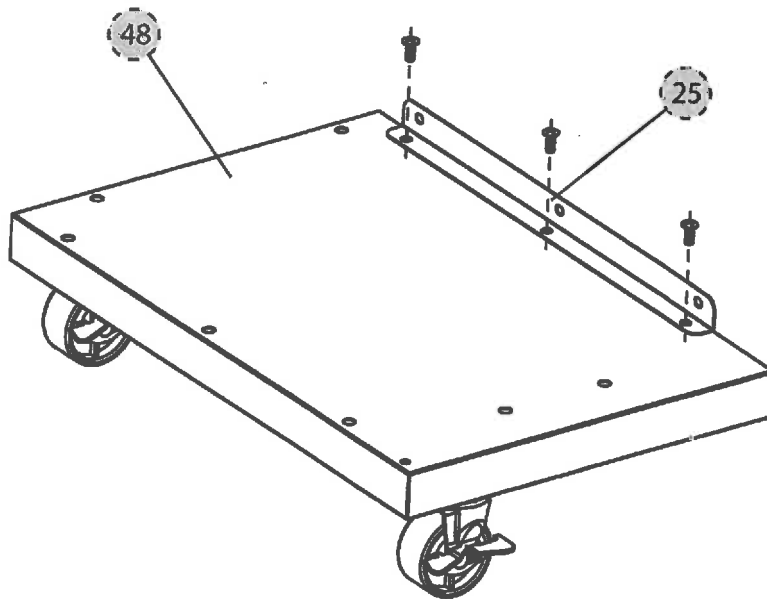
Instalație de gaz

Putere calorică	Arzător principal	6 x 3,5 kW + 3 kW = 24 kW
Debit (debit basic)		ca. butan 1754 g/h ca. propan 1714 g/h
Tip gaz		Gaz lichefiat (propan/butan)
Regulator de presiune		Regulator de presiune presetat și aprobat de CEE
	Debit	max. 2 kg/h
	Presiune de funcționare	30 mbar
Butelie de gaz		Butelie de gaz standard cu 3 ~ 15 kg de gaz lichefiat
Furtun de gaz		CEE Furtun aprobat (max. 1,5 m)
Tip aprindere		aprindere piezoelectrică
Reglare flacăra		reglabilă continuu 0 - max.
Diametru duză	Arzător principal	0,92 mm
Arzător lateral		0,86 mm

1.

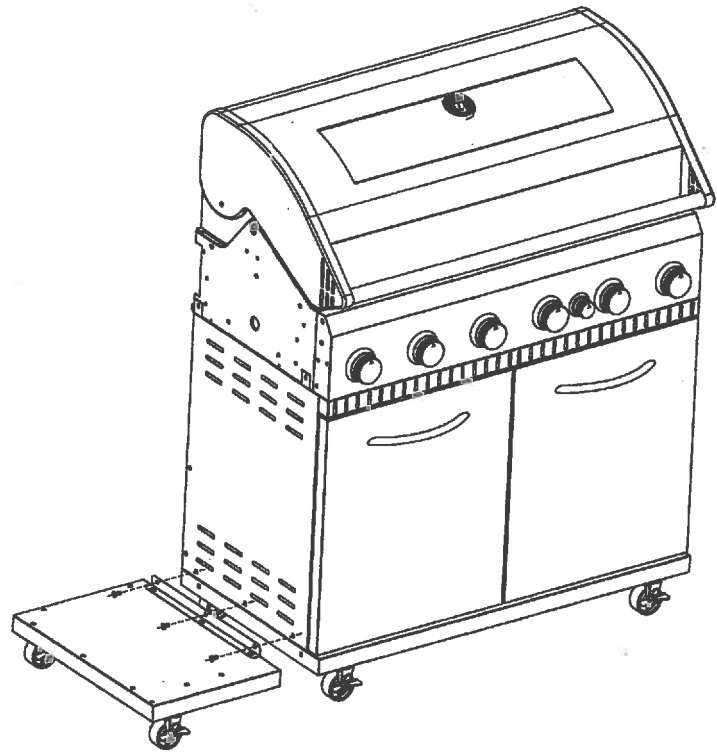


2.



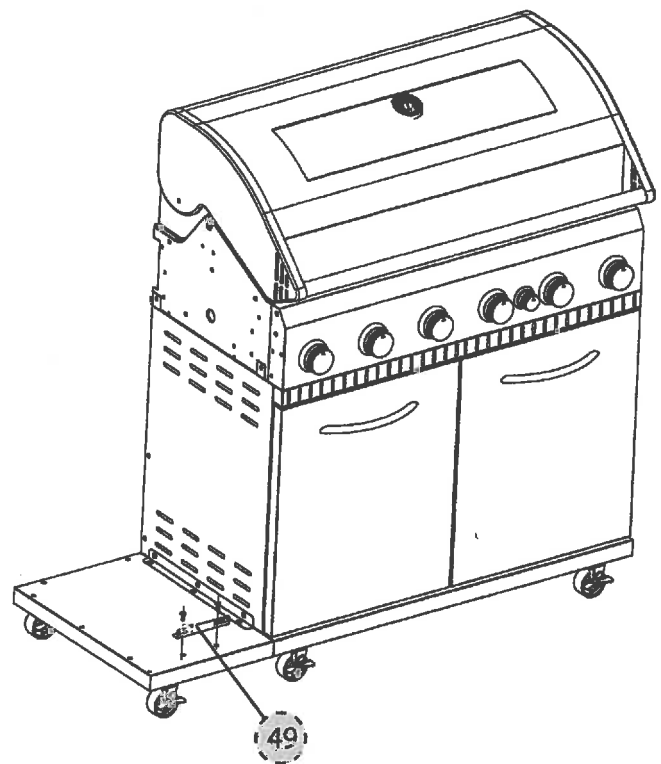

M6X15
3PCS

3.



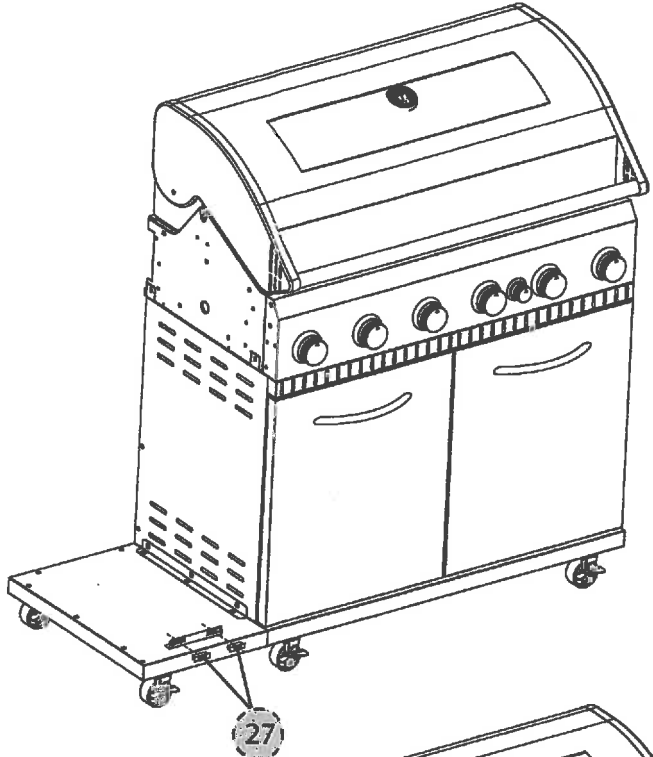

M6X15
3PCS

4.

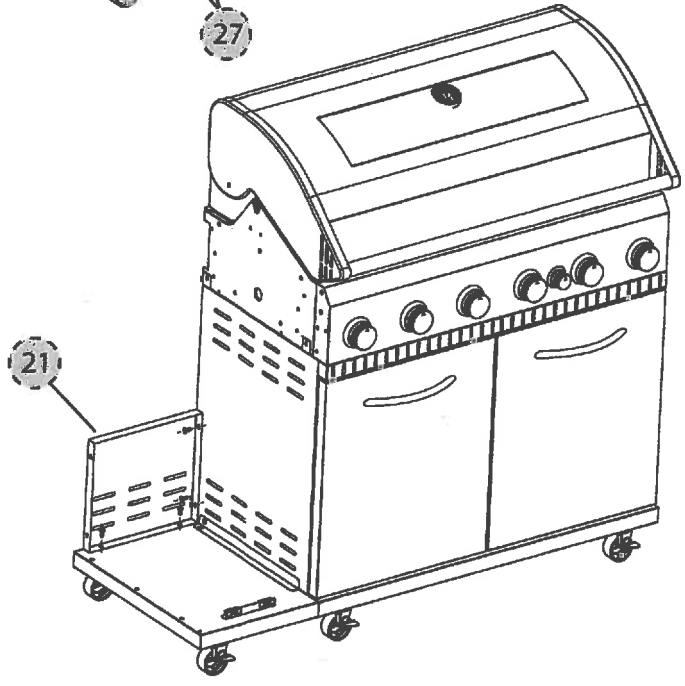



M6X15
2PCS

5.

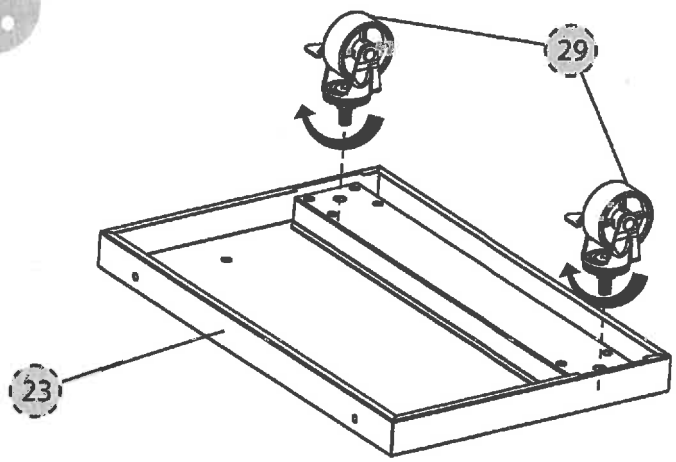


6.

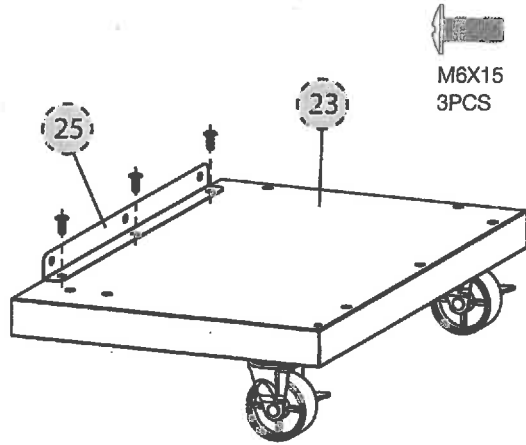


M6X15
4PCS

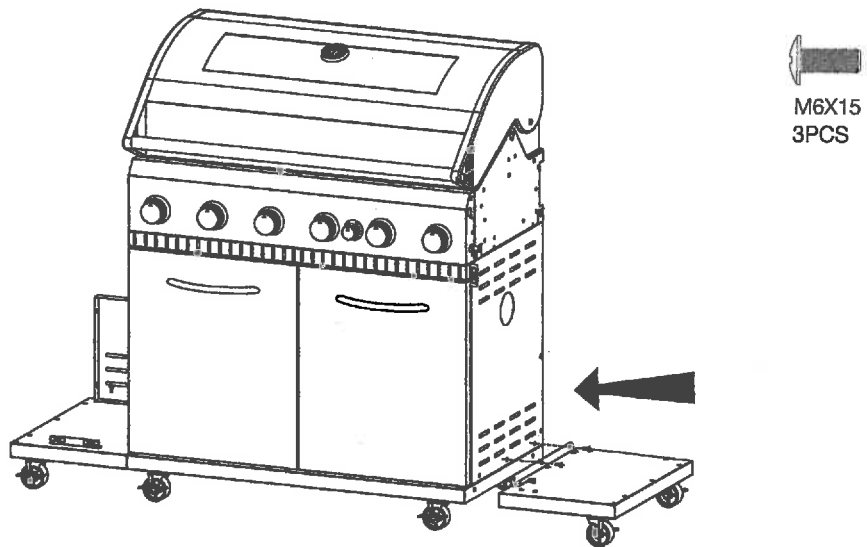
7.



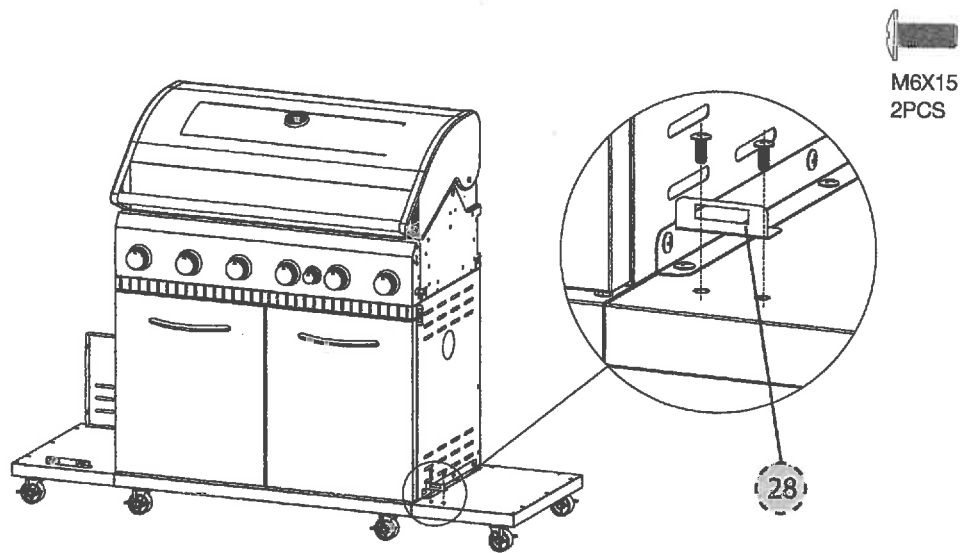
8.



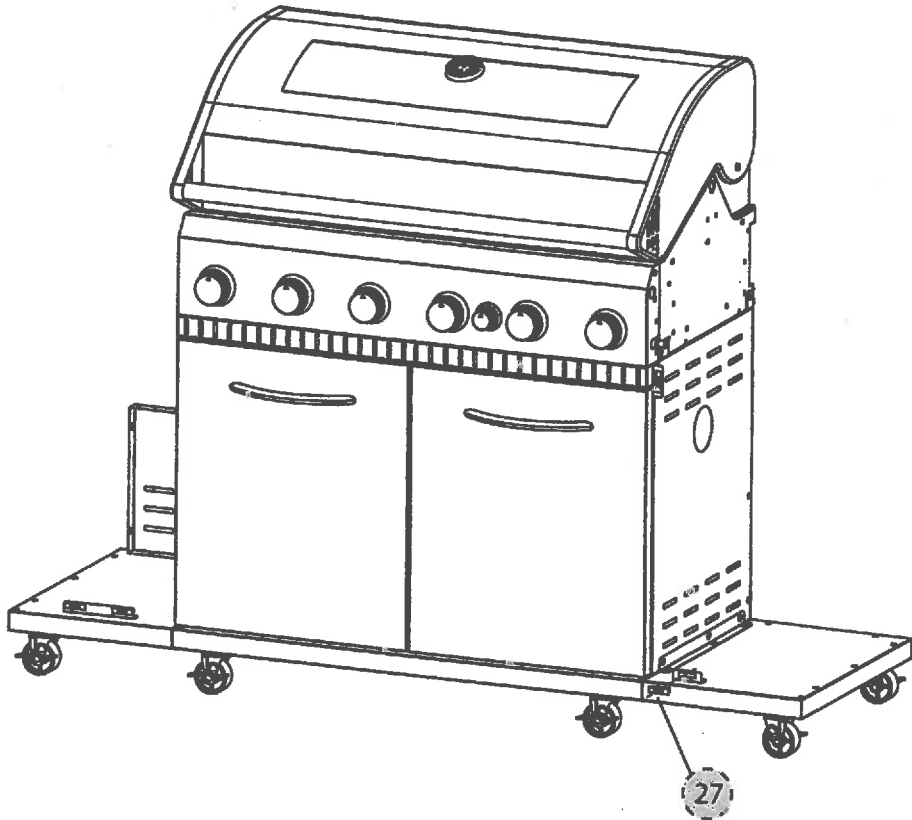
9.



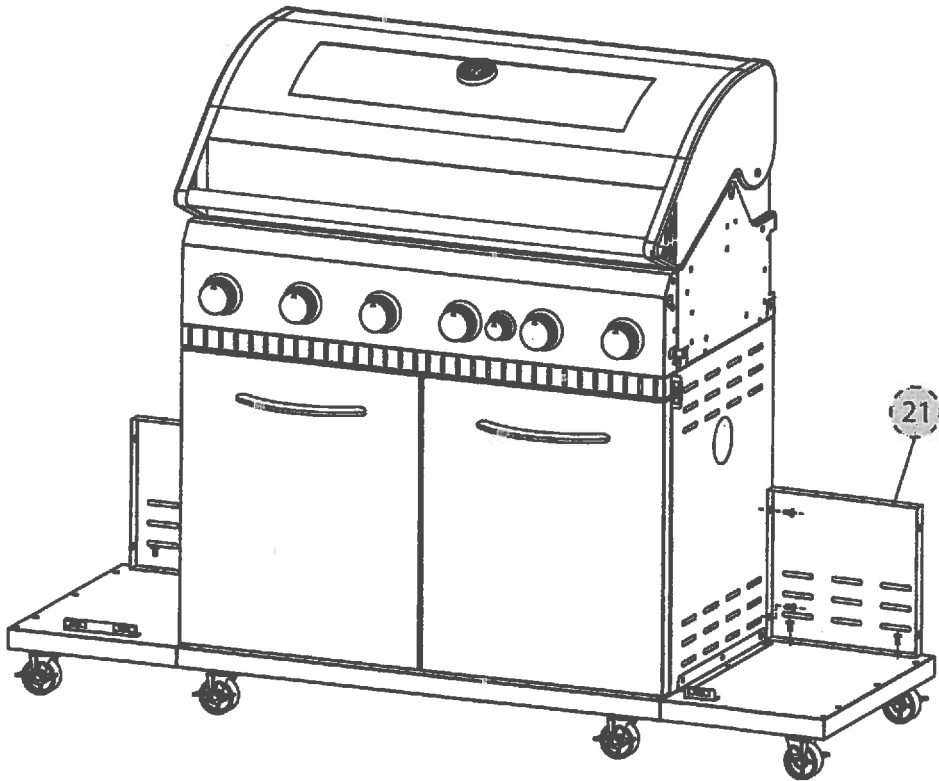
10.



11.

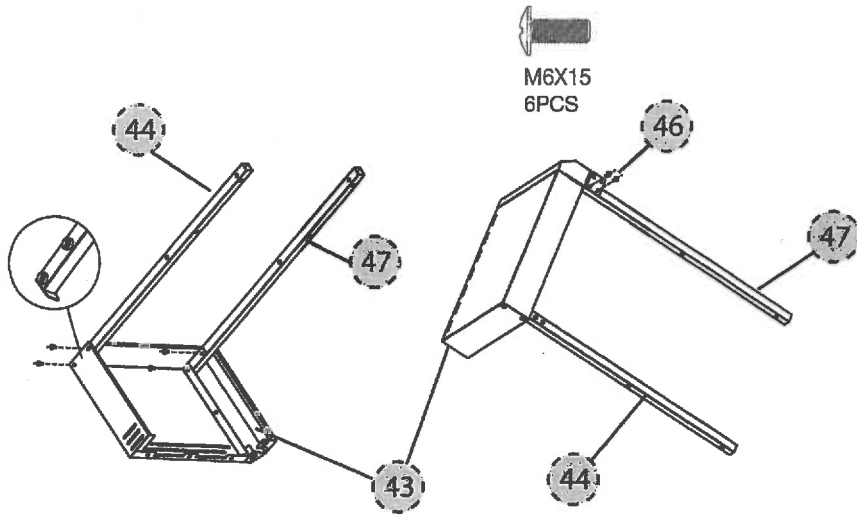


12.

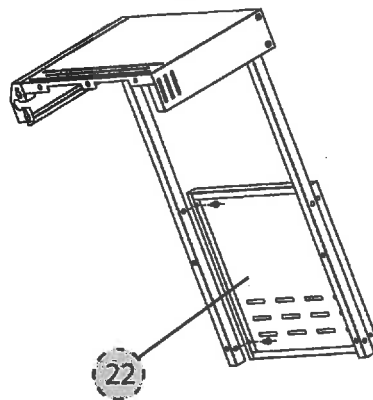



M6X15
4PCS

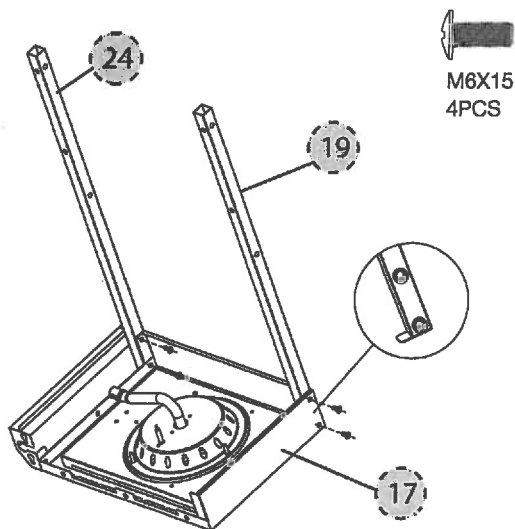
13.



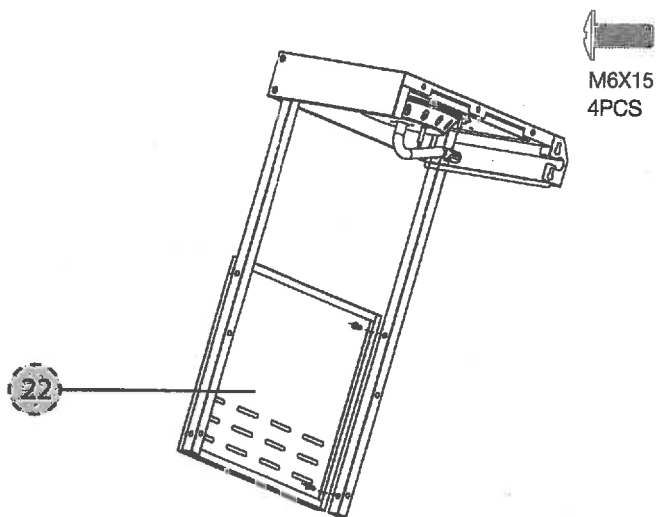
14.



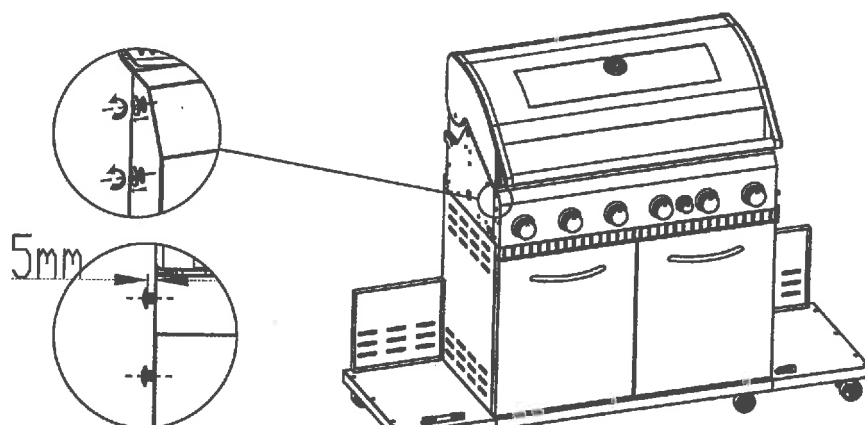
15.



16.

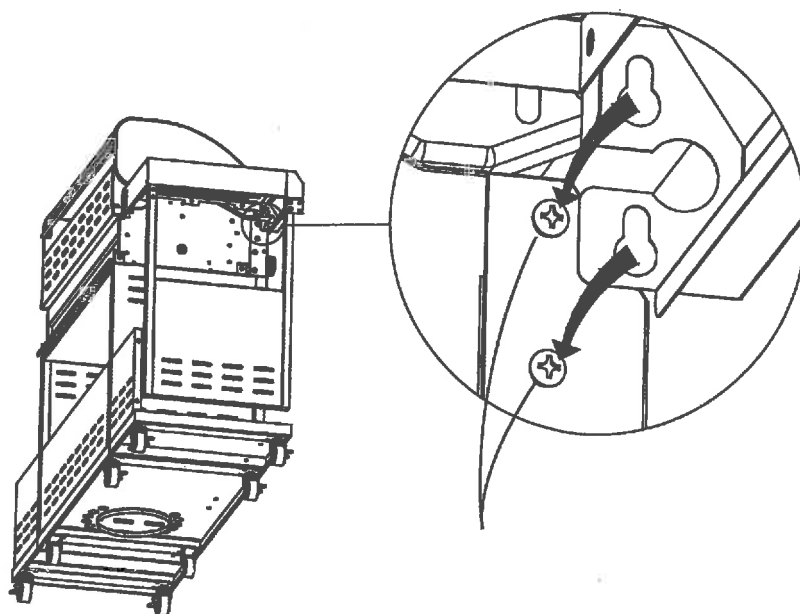


17.

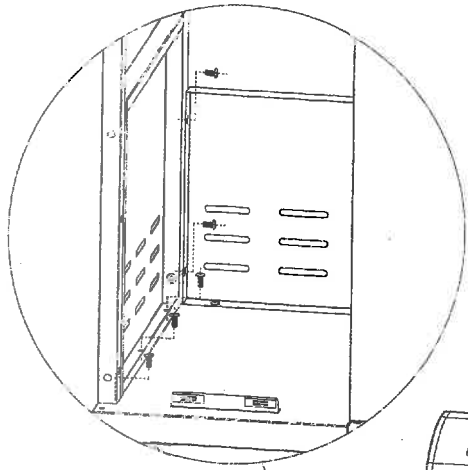


Slăbiți cele 2 șuruburi M6 x 15 care au fost introduse în corpul principal pentru a permite atașarea mesei laterale.

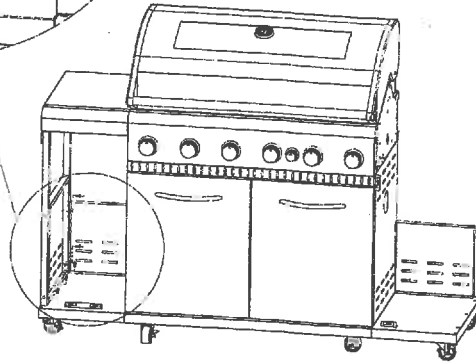
18.



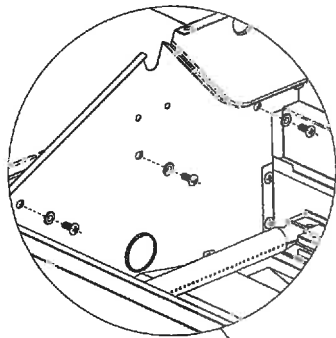
19.





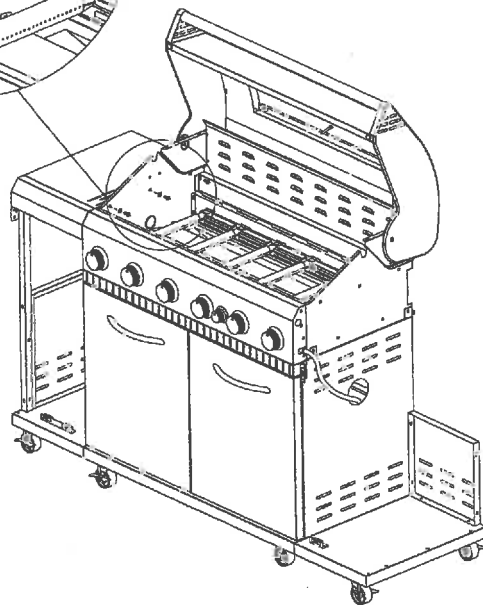

M6X15
5PCS



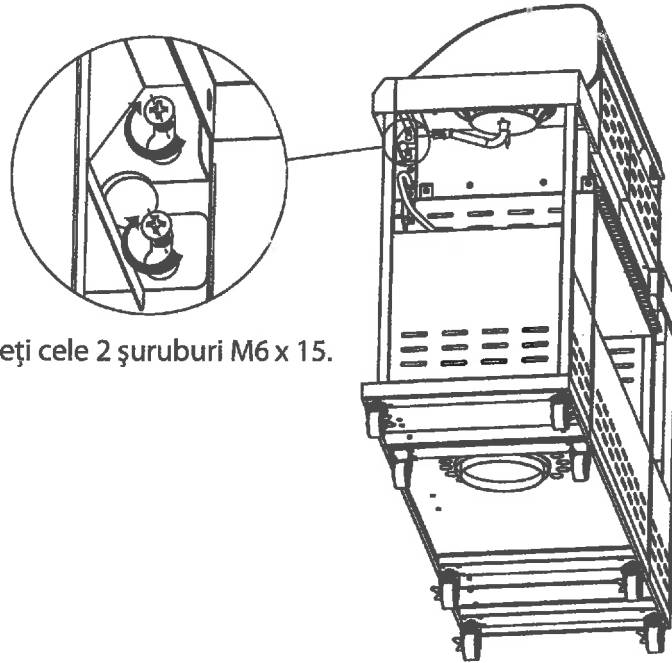
20.



 
M6X15 Ø6
3PCS 3PCS

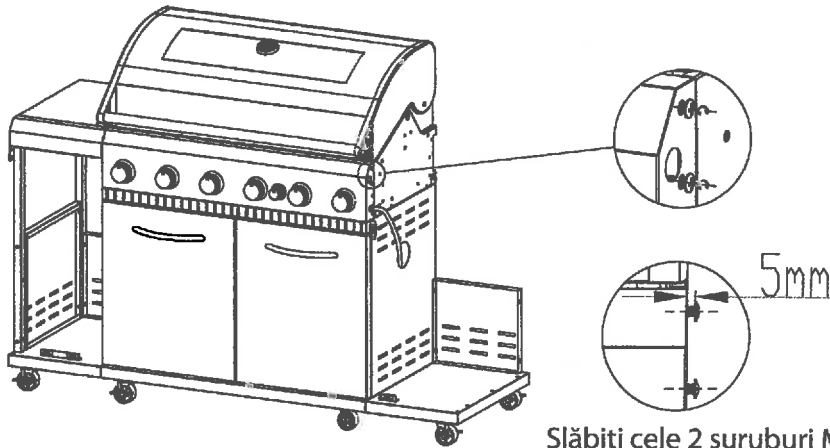


21.



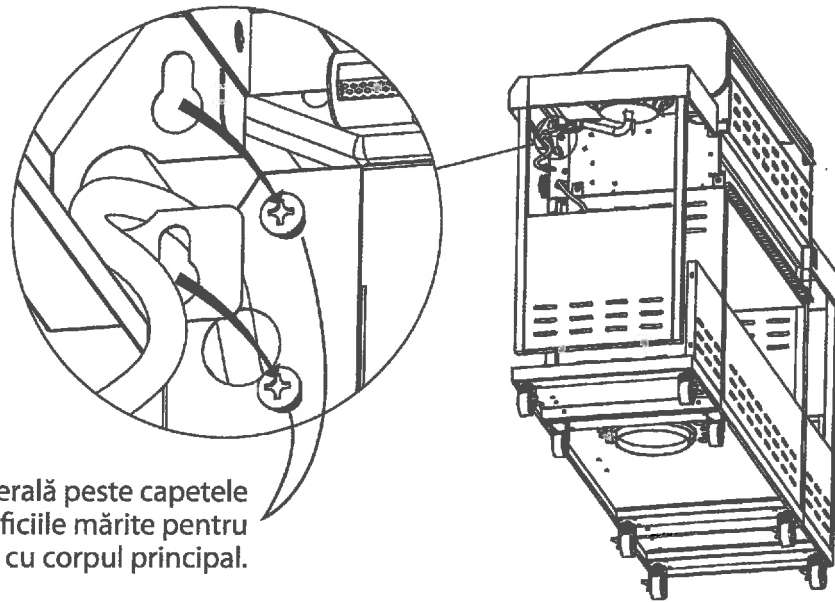
Strângeți cele 2 șuruburi M6 x 15.

22.



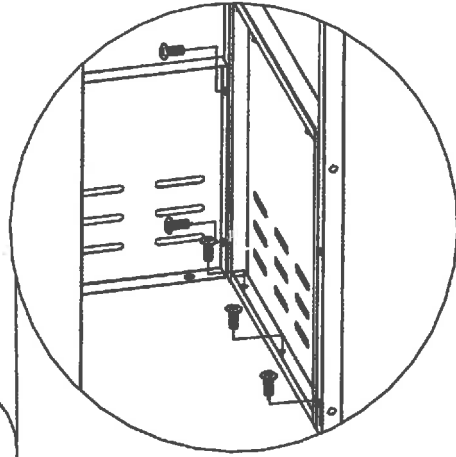
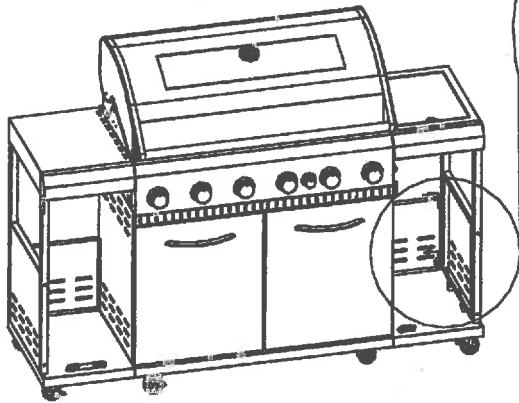
Slăbiți cele 2 șuruburi M6 x 15 care au fost introduse în corpul principal pentru a permite atașarea mesei laterale.

23.



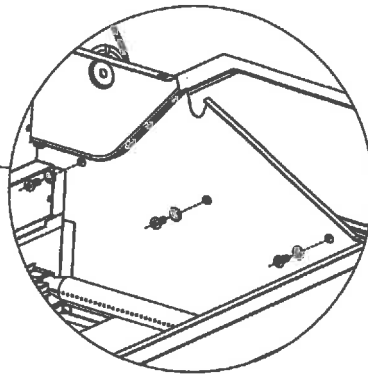
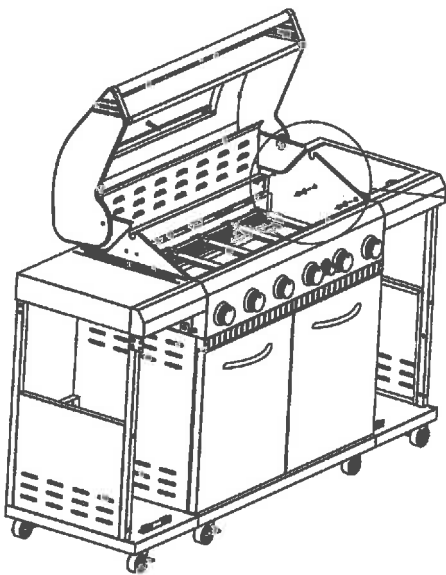
Glisați masa laterală peste capetele șuruburilor în orificiile mărite pentru a o alinia cu corpul principal.



24.



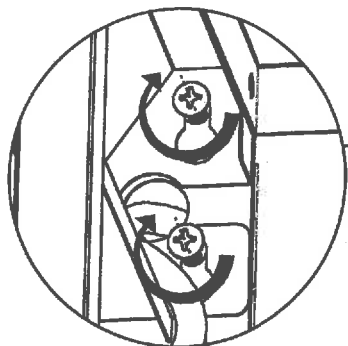

M6X15
5PCS

25.

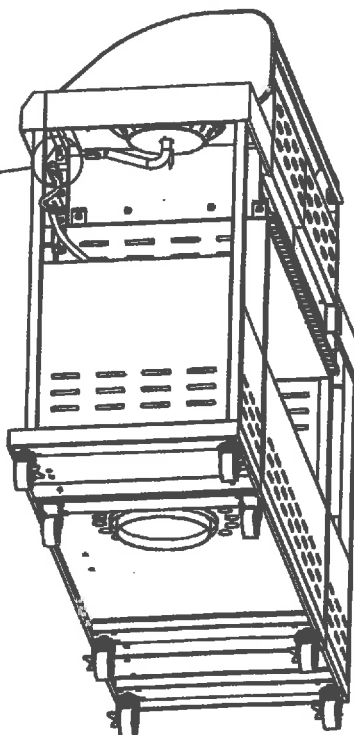


 
M6X15 Ø6
3PCS 3PCS

26.

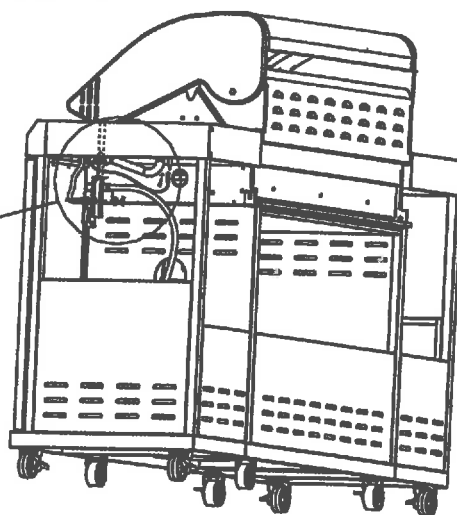
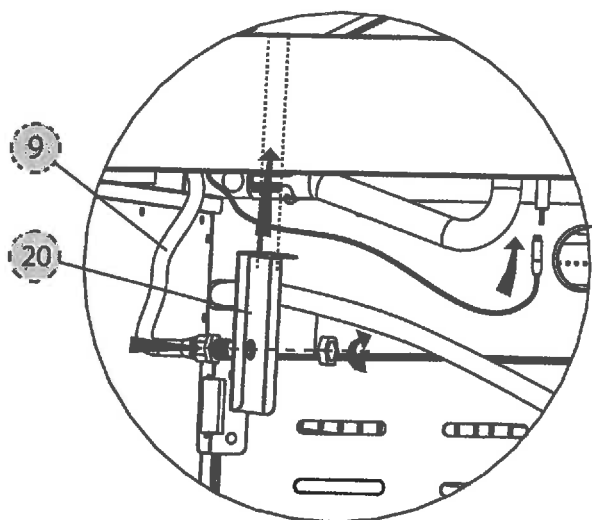


Strângeți cele 2 șuruburi M6 x 15.

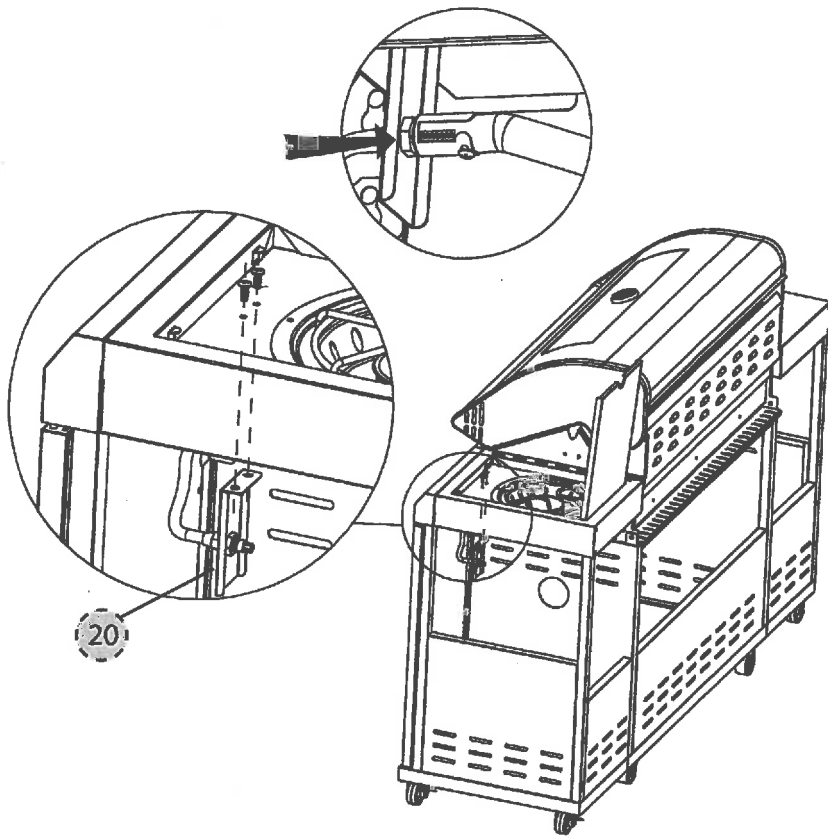


27.

Scoateți piulița de fixare de pe adaptor și atașați suportul pe adaptor astfel încât adaptorul să fie situat în difuzorul de aer al arzătorului.

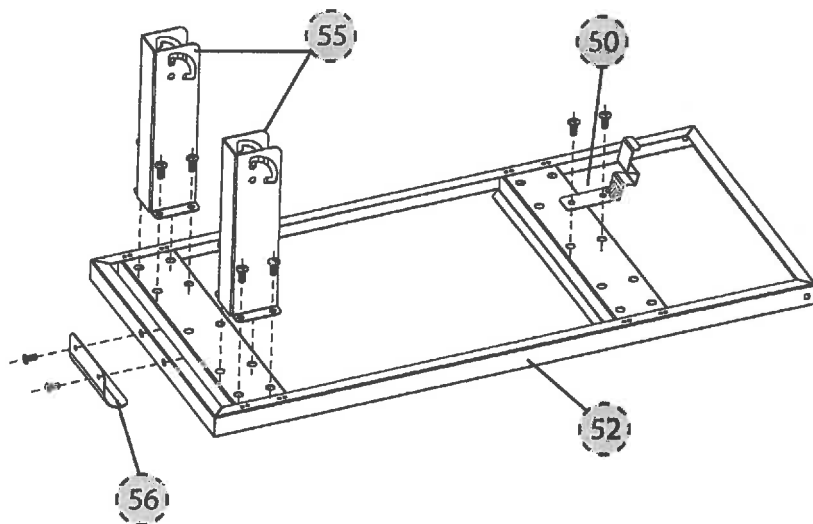




28.



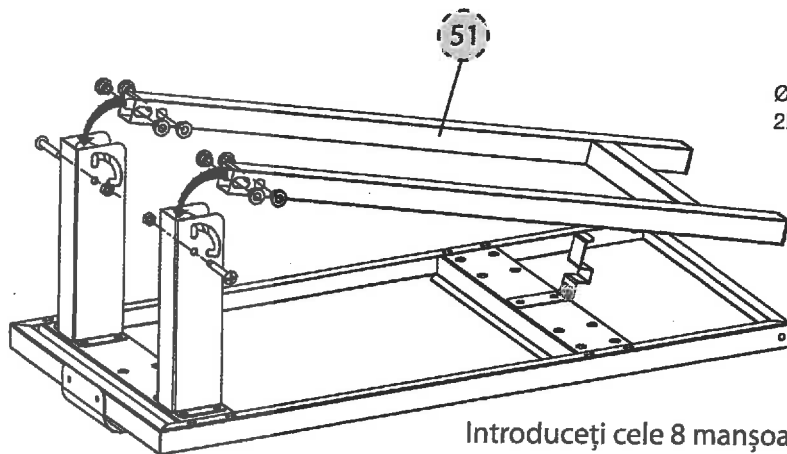

M5X10
2PCS



29.



 
M6X15 10PCS M5X10 2PCS

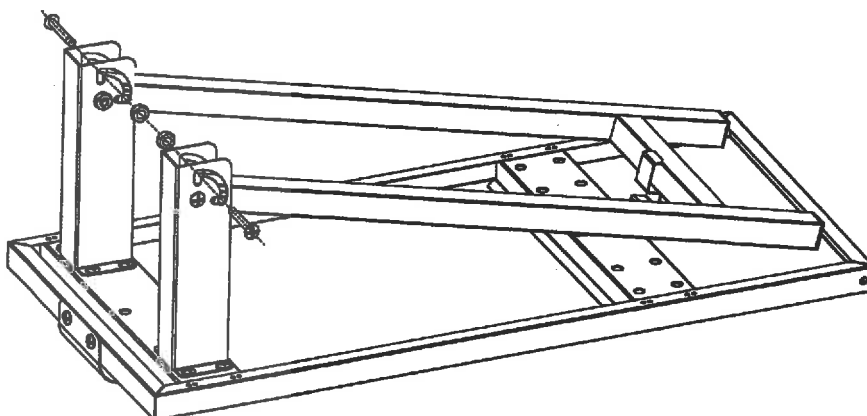
30.





-  Ø6 x 45
2PCS
-  Ø15 x 11
8PCS
-  M6
2PCS

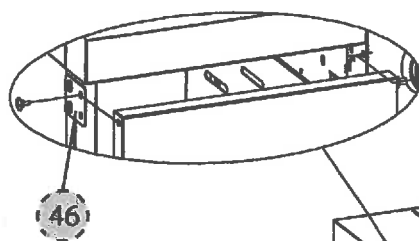
Introduceți cele 8 manșoane ale axului $\phi 15$ x 11 în picioare, apoi utilizați șuruburile $\phi 6$ x 45 și M6 pentru a fixa picioarele.

31.



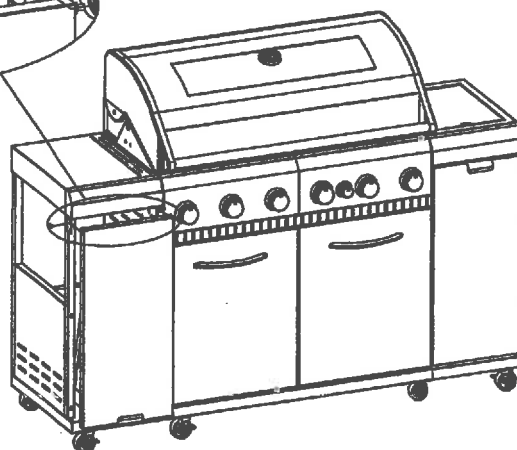
-  Ø6 x 45
2PCS
-  M6
2PCS

32.

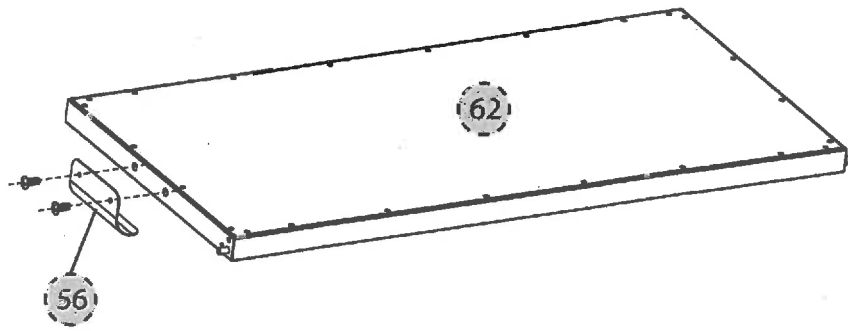


-  M4 x 12
1PCS

Introduceți pivotul ușii în orificiul din colțul din dreapta sus, apoi utilizați șuruburi cu umăr M4 x 12 pentru a fixa masa laterală pliabilă în colțul din stânga sus.

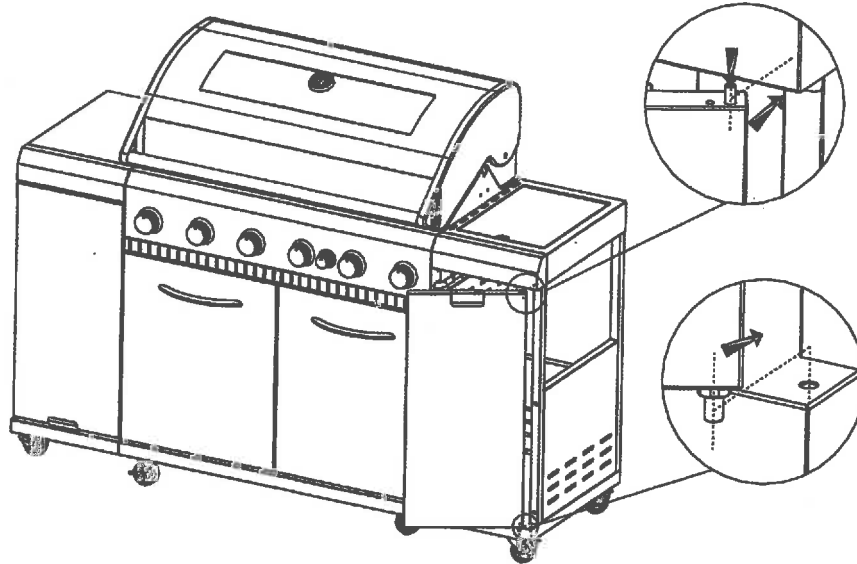


33.

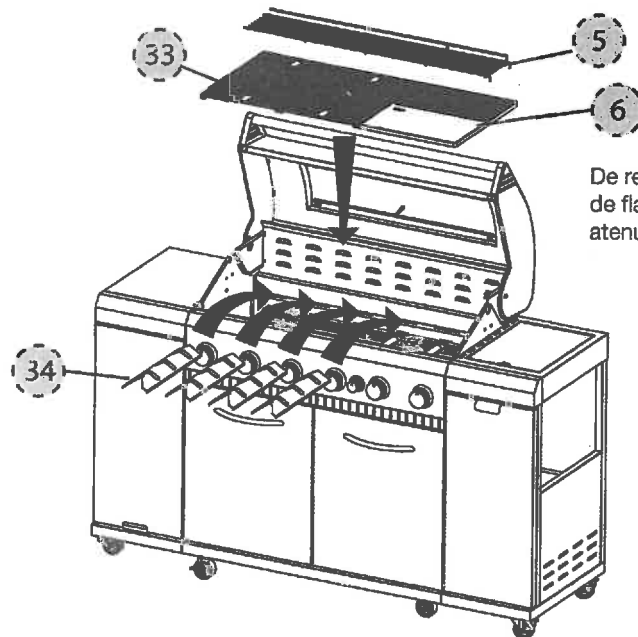



M5X10
2 BUC

34.

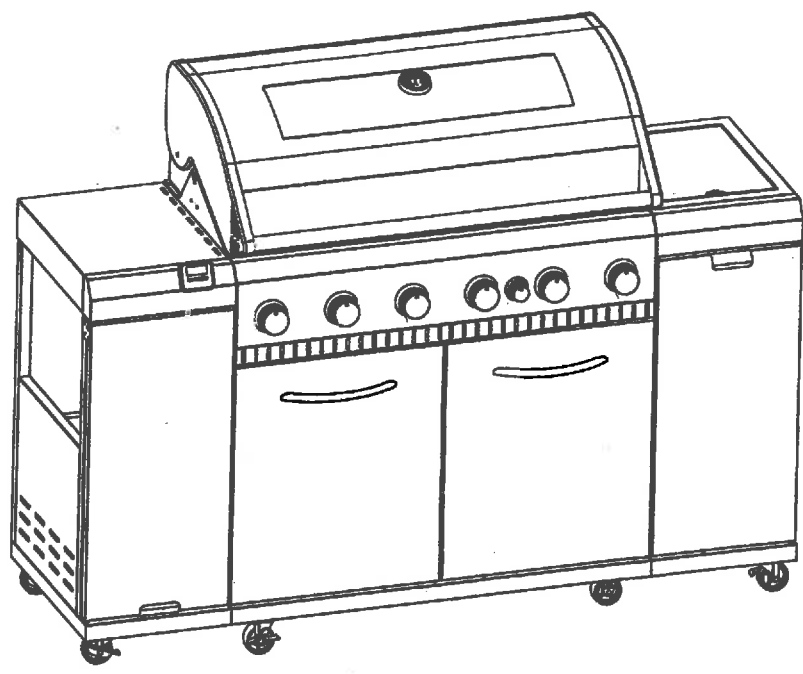


35.

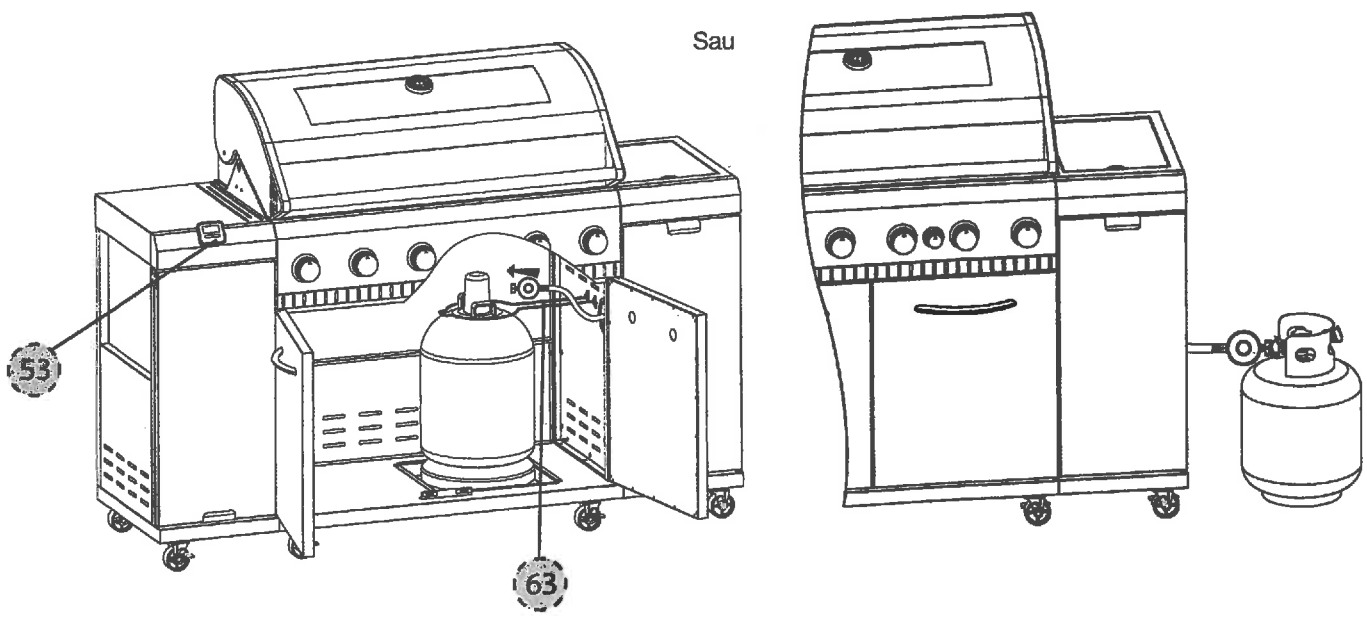


De reținut că trebuie să existe atenuare de flacără sub grătar. Nu plasați atenuatorul de flacără sub plită.

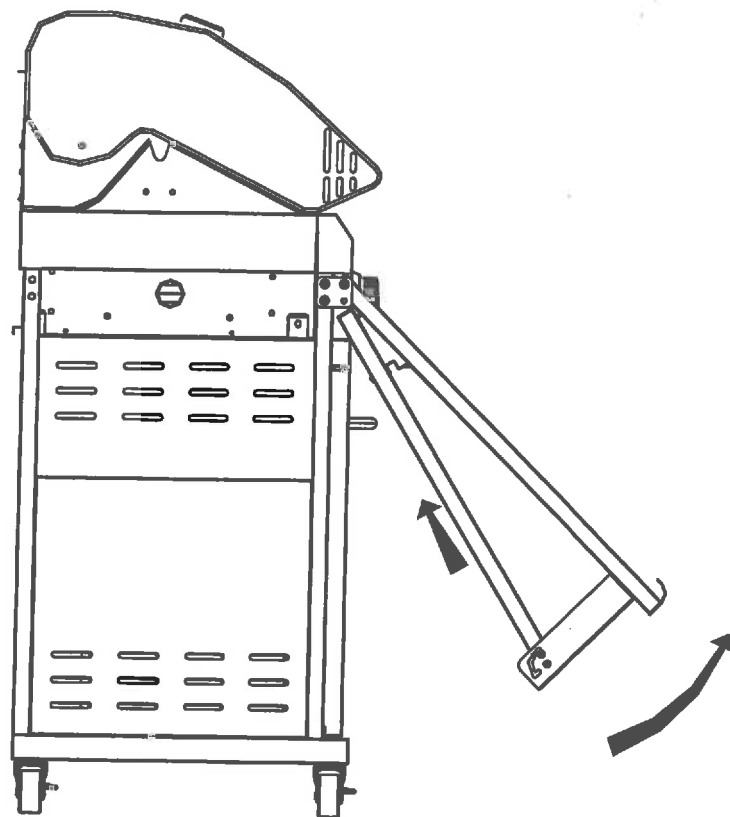
36.



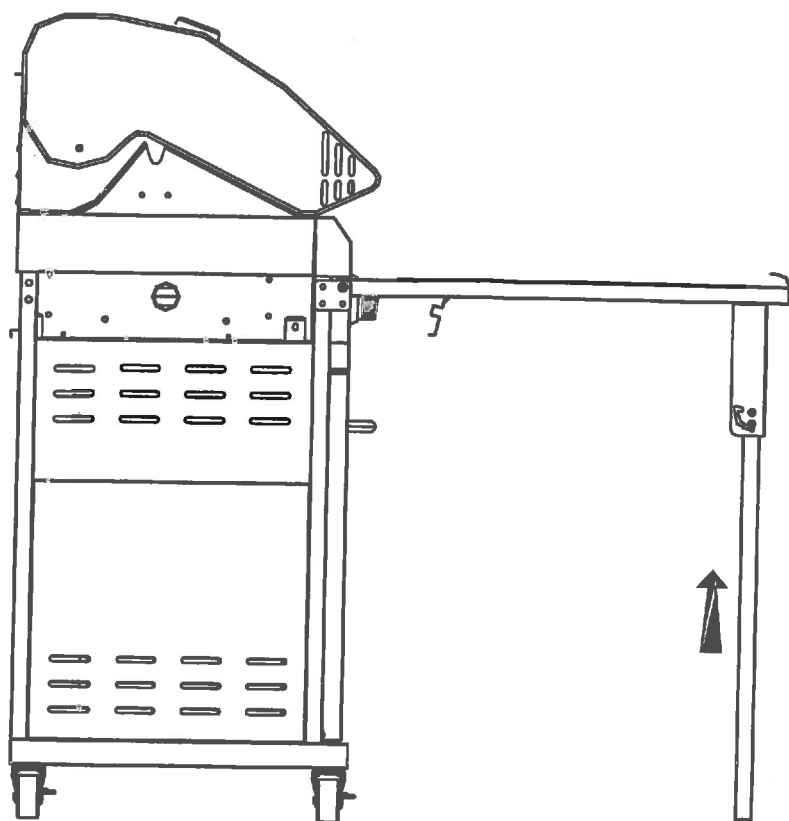
37.



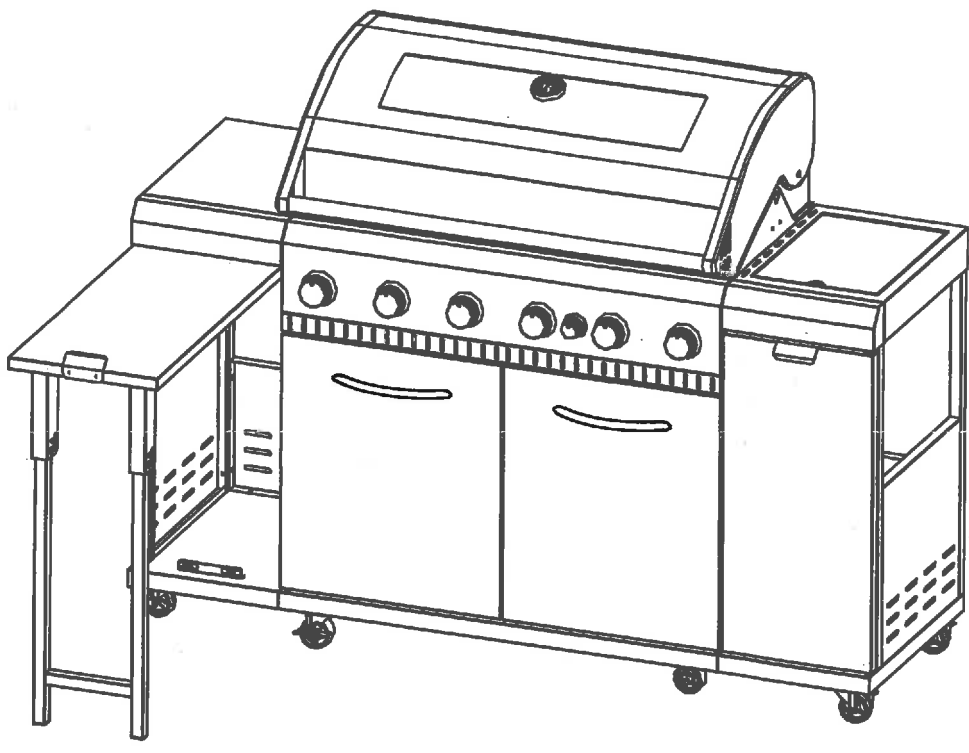
38.



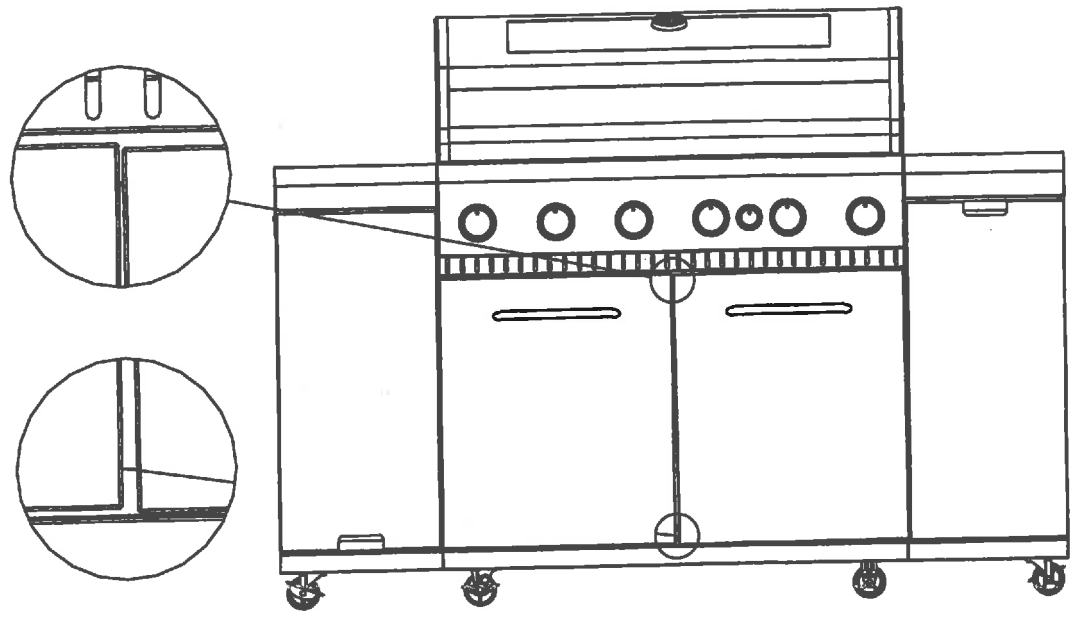
39.



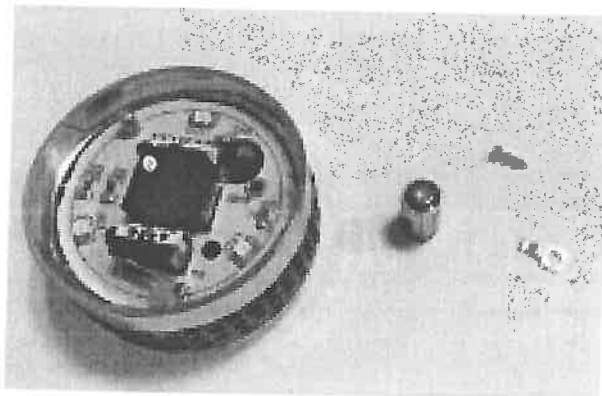
40.



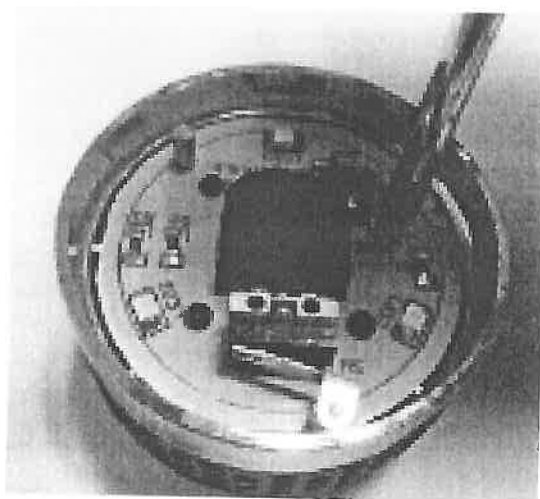
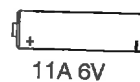
41.



42.



43.



DE AT CH

LANDMANN® GmbH & Co. Handels-KG
Am Binnenfeld 3-5 · D-27711 Osterholz-Scharmbeck
www.landmann.com

GB IE

LANDMANN® Ltd.
Unit 6 · Blackstone Road · Stukeley Meadows
Huntingdon · PE29 6EF · United Kingdom
Customer Service: 014 80 - 42 17 20
www.landmann.co.uk

FR

LANDMANN® GmbH & Co. Handels-KG
Bureau Commercial France
Saarlandstraße 16-20
D-66482 Zweibrücken
Tel.: 0033 3 87 88 08 38
Email: receptionfrance@landmann.de

SE DK FI NO

LANDMANN® Skandinavia AB
Storgatan 70 · S-568 32 Skillingaryd · Sverige
www.landmann.se

IS

LANDMANN® Iceland ehf
Grillbúðin ehf
Smiðjuvegur 2, 200 Kópavogur
E-mail: landmannn@landmann.is
Web site: www.landmann.is

PL

Wyprodukowano w ChRL dla koncernu
LANDMANN.
Importer / DOVOZCE:
LANDMANN® POLSKA Sp. z o.o.
59-400 Jawor, ul. Kuziennicza 13b
Tel. + 48 76 870 24 61
Fax. + 48 76 870 23 88
www.landmann.pl

HU BG GR HR SI TR RO

LANDMANN® Hungária Kft.
Almáskert utca 4.
H-2220 Vecsés
Hungary
Tel **36 - 29 - 55 50 70
Fax **36 - 29 - 55 50 78
E-mail: infohun@landmann.de
Web site: www.landmann.hu