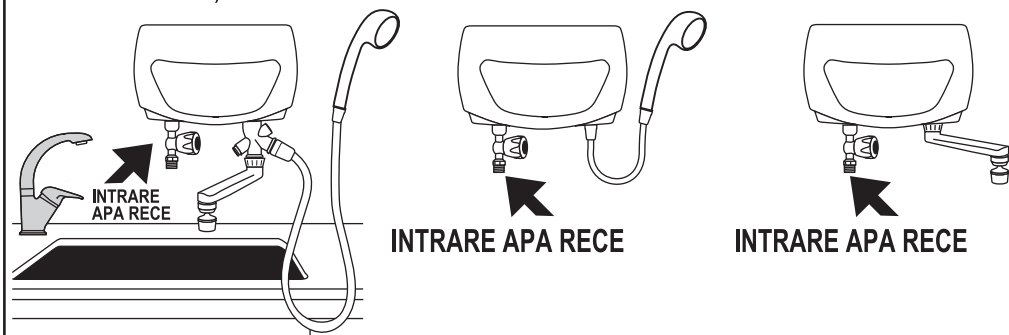


ATENȚIE

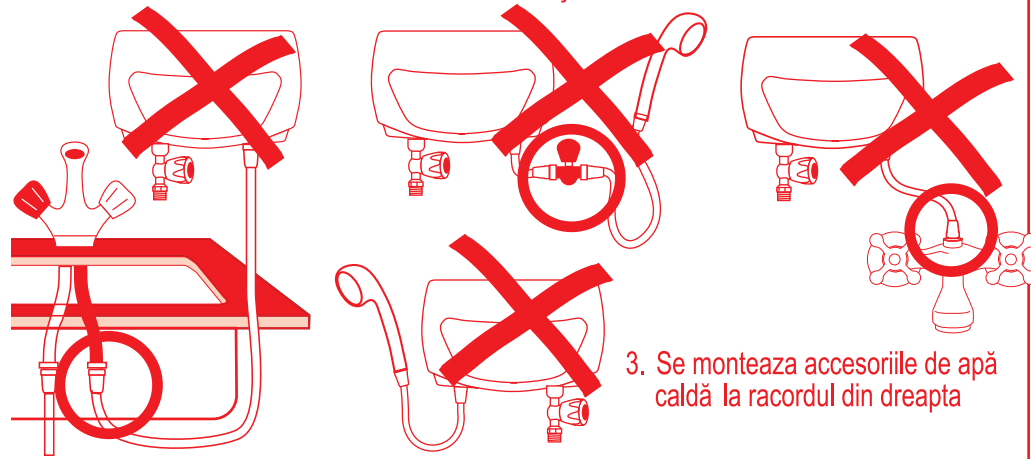
MONTAJ CORECT

1. Se monteaza apă rece la racordul din stânga
2. Se monteaza accesoriile de apă caldă la racordul din dreapta
3. La această ieșire de apă caldă montați direct la aparat numai accesoriile livrate împreună cu aparatul.
4. Montarea accesoriilor se face prin stângere cu mâna liberă.
5. Curățați periodic duzele de la accesoriile de ieșire apă caldă (pipa de duș sau lebdă de la chiuvetă)



PERICOL MONTAJ INCORECT

1. Este interzis să se obtureze această ieșire de apă caldă.
2. Este interzis să se conecteze la ieșirea de apă caldă a robinetilor sau conectarea directă la baterie de chiuvetă sau de duș.



3. Se monteaza accesoriile de apă caldă la racordul din dreapta

MONTAJUL INCORECT DUCE LA PIERDEREA DREPTULUI DE GARANTIE

ATMOR

BOILERE ELECTRICE INSTANT

DATE TEHNICE:

Temperatura apei incalzite este functie de temperatura apei la intrare si de debitul de apa (la debit mai mare scade temperatura si invers)

- Tensiune de alimentare 230V.
- Fregventa rețelei 50Hz.
- Putere absorbita 5kW.
- 3 trepte de incalzire.
- Presiunea apei la intrare minimum 0.2bari (2 metriceoană de apă)-maximum 7bari.
- Dimensiuni de gabarit 300x180x110mm.
- Greutate netă unitară 2.0kg.
- Protecție funcțională: totală, în circuitul de încălzire al apei neexistind componenta toxică sau corodabilă.

Elemente incalzitoare:

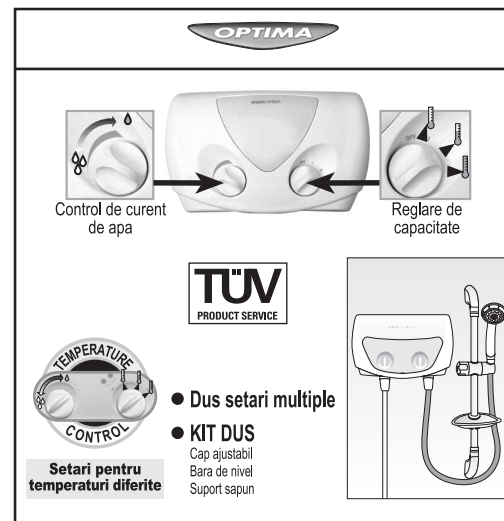
doua rezistente electrice tip tormoplonjon în teaca de cupru

Mod de lucru al rezistentelor:

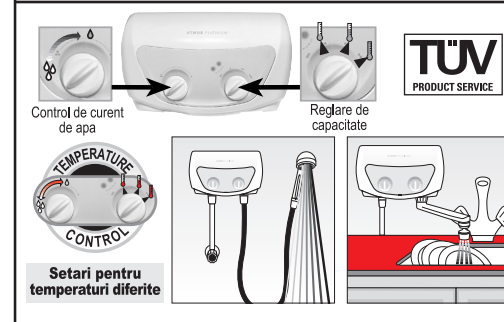
separat (în regim economic 2kW sau, mediu 3kW) sau împreună (regim maxim), 5kW cu semnalizare luminoasă

Debit de apă incalzita:

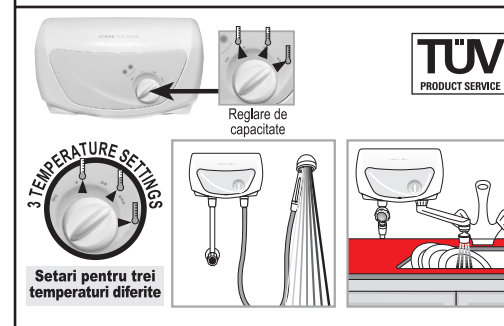
reglabil în functie de treapta de incalzire selectată



Platinum Multi Dus / Chiuveta



Platinum Tri Dus / Chiuveta



SISTEME DE PROTECTIE:

Protectie functionala

- la supratemperatura prin termolimitator
- la scaderea debitului de alimentare cu apa prin presostat

Protectie la electrocutare

- clasa 1- componentele electrice active sunt izolate de circuitul apei si de comenzile aparatului

Protectie sanitara

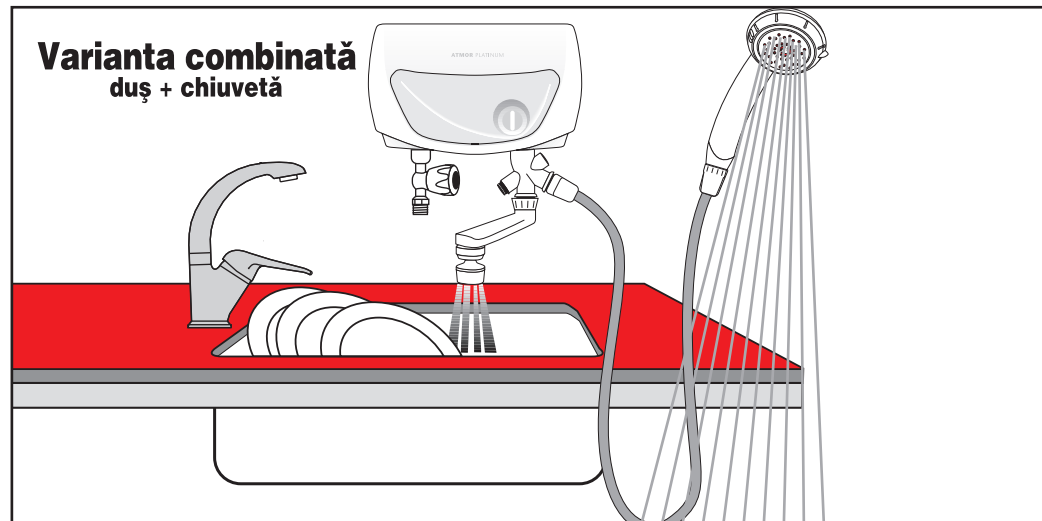
- în circuitul apei nu exista componente oxidabile, corodabile sau toxice

Protectie la umiditate

- carcasa aparatului nu permite patrunderea apei din exterior în interior

ATENȚIE

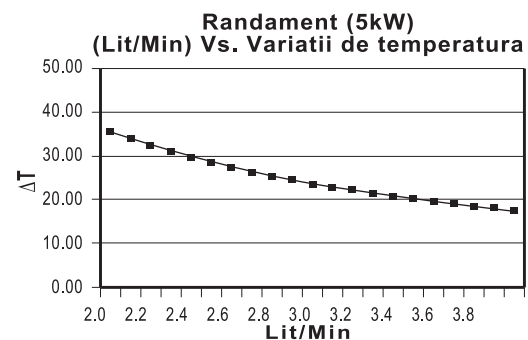
- MONTAREA ELECTRICA SE VA FACE NUMAI DE UN ELECTRICIAN AUTORIZAT
- NU SE VOR DEMONTA SUB NICI UN MOTIV: RECIPIENTUL DE INCALZIRE, COMPONENTELE ELECTRICE DE INCALZIRE, COMANDA APARATULUI
- ESTE ABSOLUT INTERZISA OBTURAREA IESIRII APEI CALDE DIN APARAT. PRINCIPIUL DE FUNCTIONARE AL APARATULUI ESTE BAZAT PE IESIREA LIBERA A APEI CALDE. NERESPECTAREA ACESTEI PRESCRIPTII CONDUCE LA DISTRUGEREA APARATULUI.
- IN CIRCUITUL DE IESIRE AL APEI CALDE TREBUIE MONTATE NUMAI ACCESORIILE LIVRATE ODATA CU APARATUL. UTILIZAREA ATMOR ACCESORII DETERMINA NEINCALZIREA APEI.



INSTRUCTIUNI DE MONTAJ

MONTAREA CIRCUITULUI DE APA CURENTA SE VA FACE INAINTEA MONTARII ELECTRICE

- Demontati carcasa aparatului in ordinea specificata. Se scot suruburile de fixare a carcasei.
- Cu ajutorul sablonului insemnati locul unde vor fi executate gaurile pe perete apoi prin presare introduceti diblurile. Cind alegeti locul unde montati aparatul retineti ca trebuie montat la o inaltime functionarii si sa permita alimentarea cu apa la partea inferioara.
- La modelele Tri Dus , Tri Chiuveta, Tri Combinat robinetul aflat in cutie se va monta la intrarea de apa rece.
- Se monteaza circuitul de apa curenta (presiune minima 0.3 bar).
- Montarea racordului la intrarea apei reci (marcaj albastru) si iesirea apei calde (marcaj rosu) se face prin stringere cu mina libera, fara cheie, etansind cu garniturile din setul de accesorii. Se verifica sa nu fie scurgeri de apa la imbinari.



Supraincalzire la puterea maxima de 5kW:
40°C la 1.5Lit/Min

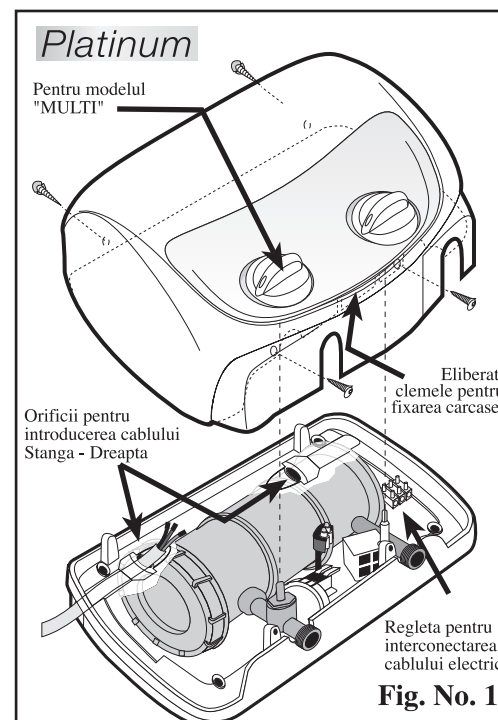


Fig. No. 1

MONTAREA ELECTRICA

- Se fixeaza cablul de alimentare in regleta amplasata in interior.
Se recomanda cablu de 3 x 4.00 mm litat de cupru si introducerea in circuit a unor dispozitive automate de protectie (sigurante automate).
- Circuitul de alimentare trebuie separat si conectat direct la tabloul electric printr-o siguranta de 25Amp

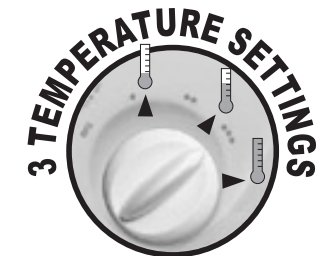
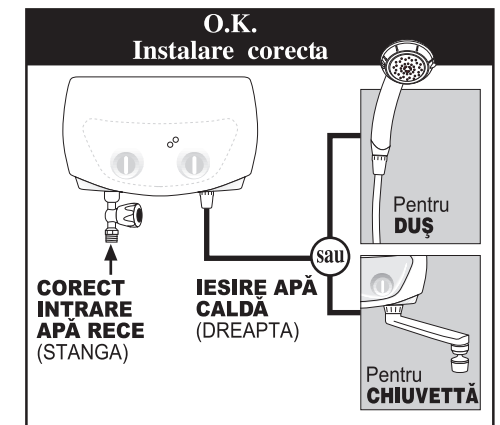
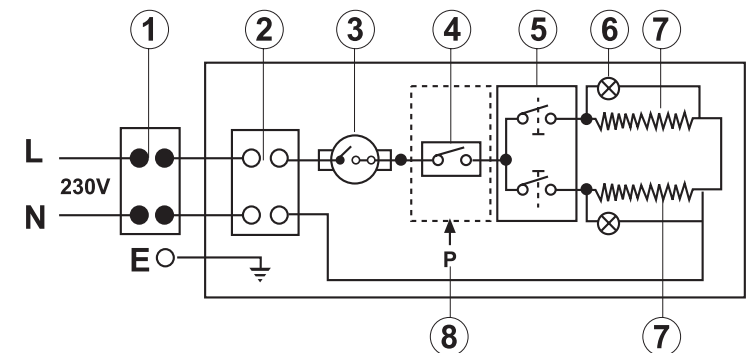
ATENTIE !!! APARATELE ELECTROCASNICE TREBUIE IMPAMANTATE
In borna din mijlocul regletei se va monta firul de impamantare

INSTRUCTIUNI DE FOLOSIRE

- Se alege treapta de incalzire a apei cu butonul din dreapta:
 - prima pozitie incalzire minima (2kW)
 - a doua pozitie incalzire medie (3kW)
 - a treia pozitie incalzire maxima (5kW)
- Se deschide robinetul de alimentare cu apa a aparatului atit cit sa se aprinda semnalizarea luminoasa a treptei de incalzire selectate. In scurt timp aparatul incepe sa livreze apa calda. Daca apa este prea fierbinte se poate reduce temperatura acesteia prin deschiderea robinetului de alimentare, marindu-se debitul de apa se invers.
- Pentru a obtine o eficienta maxima la aparatul pentru chiuveta montati inelul deschis pentru vara si cel cu sita pentru iarna.
- Boilere instant electrice tip OPTIMA si MULTI sunt echipate cu un robinet special de reglare a debitului de apa combinat cu un regulator de presiune. Modificarea temperaturii apei utilizator se face din acest robinet. Pentru un debit al apei incalzite mai mare rezulta scaderea temperaturii apei la iesire se invers..
- Nu se obtureaza iesirea de apa calda, cu robineti sau supape, fiind pericol de distrugere a aparatului. Periodic ,daca este cazul, se vor curata sitele de impuritati (la capul de dus sau la pipa pentru chiuveta).**
- Cititi cu atentie paragraful cu chenar rosu.

Pana la 5kW

- Intrerupător
- Regletă
- Termostat
- Micro Intrerupător
- Intrerupătoare
- LED Luminos
- Rezistente Incăleire
- Presostat



Setari pentru trei temperaturi diferite