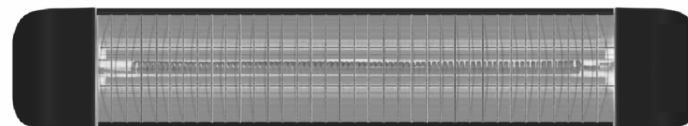


Tabel pentru cerințele de informații pentru încălzitoarele electrice locale					P
Model:		QHA-12W	QHA-20W	QHA-24W	
Obiect	Symbol	Value			Unit
Ieșire căldură					
Ieșire căldură nominală	Pnom	1.2	2.0	2.4	kW
Putere termică continuă minimă	Pmin	0.12	0.20	0.24	kW
Putere termică continuă maximă	Pmax	1.15	1.97	2.36	kW
Consum electric					
La puterea termică nominală	elmax	1.150	1.978	2.368	kW
La putere termică minimă	elmin	0.123	0.192	0.235	kW
In modul stand-by	eISB	0.0003	0.0003	0.0003	kW
Obiect					
Tip de aport de căldură, numai pentru încălzitoarele electrice locale (selecți unu)					[no]
Control manual de încărcare a căldurii cu termostat integrat					[no]
Control manual de încărcare a căldurii cu feedback temperatura camerei și/sau exterioară					[no]
Control electronic de încărcare a căldurii cu feedback temperatura camerei și/sau exterioară					[no]
Putere de căldură asistată de ventilator					[no]
Tip de putere termică/controlul temperaturii camerei (selecți unu)					
Putere de căldură într-o singură etapă și fără control al temperaturii camerei					[no]
Două sau mai multe etape manuale, fără control al temperaturii camerei					[no]
Cu termostat mecanic control al temperaturii camerei					[no]
Cu control electronic al temperaturii camerei					[no]
Control electronic al temperaturii camerei plus cronometru de zi					[yes]
Control electronic al temperaturii camerei plus cronometru săptămânal					[no]
Alte opțiuni de control (selecții multiple posibile)					
Controlul temperaturii camerei, cu detectarea prezenței					[no]
Controlul temperaturii camerei, cu detectarea ferestrei deschise					[yes]
Cu opțiune de control la distanță					[yes]
Cu control adaptiv de pornire					[no]
Cu limitare a timpului de lucru					[no]
Cu senzor bec negru					[yes]
Detalii contact:					
Pentru încălzitoarele electrice locale, eficiența energetică sezonieră măsurată pentru încălzirea spațiului Țs nu poate fi mai mică decât valoarea declarată la puterea termică nominală a unității.					

Wi-Fi – Panou Radiant de Încălzire Manual de Instrucțiuni



Model: QHA-15W
QHA-20W
QHA-24W

Vă rugăm citiți instrucțiunile cu atenție înainte de utilizare.



Vă mulțumim pentru achiziția dvs.!

SafeCare nu-și asumă nicio daună provocată de folosirea necorespunzătoare a dispozitivului.

Aparatele electrice trebuie să respecte întotdeauna măsurile de siguranță de bază pentru a reduce riscul de incendiu, șoc electric și vătămare corporală, inclusiv următoarele:

Obiectele electrocasnice ar trebui să urmeze întotdeauna măsurile de siguranță de bază, pentru a reduce riscul unui scurtcircuit, foc sau vătămare corporală.

ATENȚIE: Pentru a evita supra-încălzirea, **NU** acoperiți gura de evacuare a încălzitorului!

Simbolul "**Nu acoperiți**" de pe încălzitor înseamnă că niciun obiect/corp strain **NU** ar trebuie să acopere gura de evacuare a panoului. Dacă orice obiect (incluzând ceușă, sarea, sau orice alt obiect chimic) a pătruns în elementul panoului, deconectați de urgență încălzitorul de la sursa de alimentare!

Dacă încălzitorul este folosit într-o zonă cu umezeală ridicată sau cu un nivel ridicat de sare în aer, vă rugăm să verificați dacă există sare, alcaline sau alte cristale solide pe suprafața capacului sau a elementului de încălzire înainte de deschidere de fiecare dată. Dacă găsiți oricare dintre cele de mai sus, nu îl utilizați sau încetați imediat să îl utilizați și deconectați alimentarea.

ATENȚIE: Pericol de incendiu atunci când este instalat în apropierea de perdele și alte materiale combustibile! Distanța dintre încălzitor și materialele combustibile trebuie să fie de cel puțin 1,5 metri. Părțile laterale și din spate ale încălzitorului nu trebuie să intre în contact direct cu toate tipurile de materiale.

Încălzitorul trebuie instalat la o înălțime de cel puțin 1,8 m deasupra solului.

Acest încălzitor este utilizat pentru sursa de alimentare de 220-240 V AC. Vă rugăm să selectați priza corespunzătoare în funcție de curentul modelului de produs, consultați tabelul cu specificații.

Note: Model QHA-24W încălzitorul trebuie conectat la o priză corespunzătoare peste 16A.

Încălzitorul **NU** trebuie utilizat de persoane (inclusiv copii) care au deficiențe fizice, senzoriale sau mentale sau lipsă de experiență sau cunoștințe de utilizare, cu excepția cazului în care există o persoană responsabilă pentru siguranța acestora care le supraveghează sau le îndrumă în legătură cu utilizarea aparatului.

Copiii trebuie supravegheați pentru a asigura faptul că nu se joacă cu încălzitorul. Capacul de protecție împotriva incendiilor al încălzitorului este pentru a preveni contactul direct cu elementul de încălzire. Când utilizați încălzitorul, capacul de protecție împotriva incendiilor trebuie instalat la loc. Încălzitorul nu protejează în mod adecvat copiii mici sau persoanele infirme.

încălzitorului cu o cârpă strânsă și umedă.

Când nu este folosit, scoateți-l din poziția de montare și depozitați încălzitorul cu grijă într-un loc sigur și uscat, la îndemâna copiilor. Dacă încălzitorul nu va fi folosit pentru o perioadă lungă de timp, în special în zonele umede sau cu salinitate ridicată, vă rugăm să curățați, uscați-l și păstrați-l într-un ambalaj sigur.

Nu atingeți elementul de încălzire cu degetele deoarece reziduurile de pe mâini pot afecta

durata de viață a elementului de încălzire. Dacă îl atingeți accidental, îndepărtați semnele cu o cârpă moale umedă.

Nu încercați să reparați sau să reglați nicio funcție electrică sau mecanică a acestui încălzitor.

Încălzitorul nu conține piese reparabile de utilizator și trebuie returnat vânzătorului dacă este deteriorat sau defect.

RECICLAREA DEȘEURILOR ELECTRICE

Acest simbol indică faptul că acest produs este clasificat ca electric sau electronic

Echipamentele și nu trebuie aruncate împreună cu alte deșeuri menajere.

A fost introdusă Directiva privind deșeurile de echipamente electrice și electronice (DEEE).

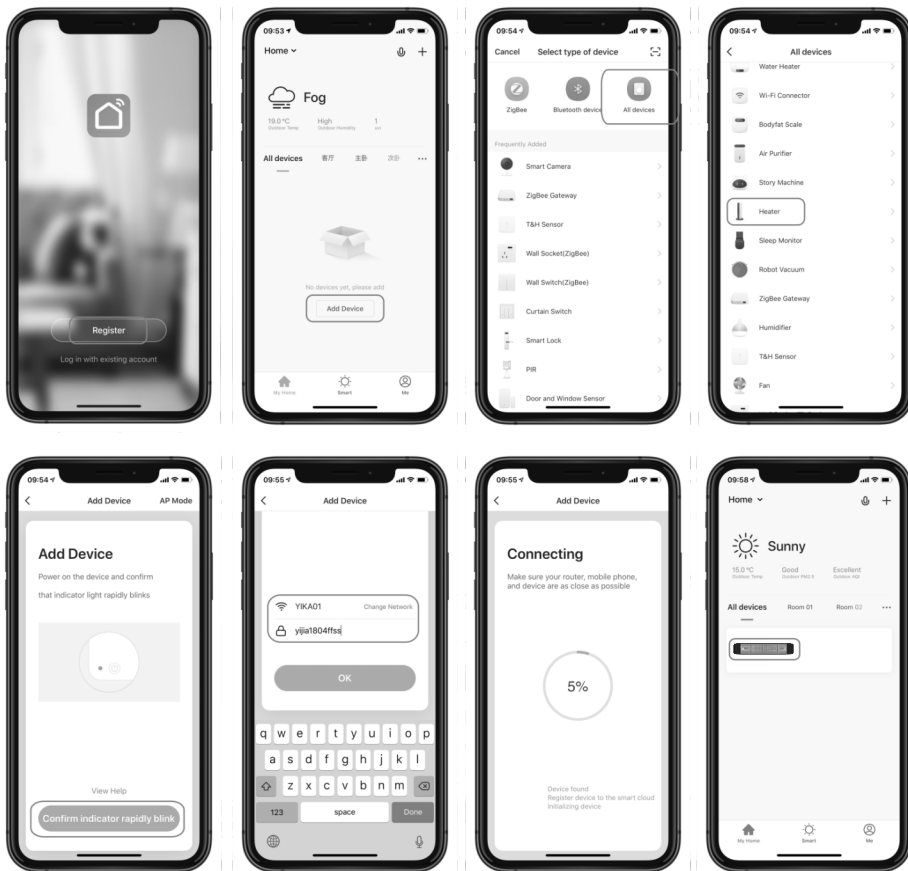
pe teritoriul Uniunii Europene în următoarele scopuri:

1. Pentru a recicla deșeurile de produse electrice folosind cea mai bună recuperare disponibilă și tehnici de reciclare pentru a minimiza impactul asupra mediului.
2. Pentru a trata orice substanțe periculoase.
3. Pentru a evita creșterea depozitului de deșeuri.

Produsele DEEE trebuie eliminate predându-le la un punct de colectare desemnat.

Pentru mai multe informații despre unde vă puteți lăsa deșeurile pentru reciclare, vă rugăm să contactați autoritatea locală.





Notă: Din cauza actualizărilor continue, imaginile din acest manual pot diferi ușor față de cea mai recentă procedură. Toate imaginile din acest manual sunt doar cu titlu de referință.

Curățare și mentenanță:

Dacă interiorul încălzitorului sau elementul de încălzire este acoperit cu praf sau murdărie, vă rugăm să îl curățați de către un furnizor de servicii calificat. Nu utilizați încălzitorul în această situație.

Deconectați încălzitorul de la sursa de alimentare. Nu curățați înainte de răcire pentru a evita arsurile!

Singurul lucru care trebuie curățat este suprafața exterioară a încălzitorului.

Nu utilizați abrazivi puternici sau agenți de curățare cu solvenți atunci când curățați încălzitorul, deoarece acestea pot deteriora piesele din plastic. Ștergeți exteriorul

Acest încălzitor trebuie utilizat la o priză împământată corespunzător. Când utilizați, asigurați-vă că ștecherul și priza sunt curate și fără praf.

Când deconectați încălzitorul de la sursa de alimentare, opriți comutatorul încălzitorului, apoi deconectați-le de la priza de alimentare și trageți-l afară, fără a trage nu de cablul de alimentare.

Nu extindeți cablul de alimentare al încălzitorului. Verificați în mod regulat cablul de alimentare și ștecherul pentru uzură sau deteriorare, nu utilizați fire deteriorate, ștecheri sau prize slăbite și nu utilizați niciodată un încălzitor care s-a defectat, a fost aruncat sau deteriorat din orice motiv posibil.

Dacă cablul de alimentare este deteriorat, acesta trebuie înlocuit de către producător, departamentul de service sau un profesionist calificat pentru a evita pericolul.

Nu utilizați încălzitorul dacă elementul de încălzire este spart sau deteriorat.

Încălzitorul nu poate fi plasat direct sub priza sau cutia de borne.

Când utilizați încălzitorul, nu așezați cablul de alimentare pe corpul încălzitorului, nu-l așezați în fața încălzitorului și nu îl atârnați în fața încălzitorului.

Nu utilizați încălzitorul acolo unde sunt depozitate benzină, vopsea, lichide inflamabile sau praf inflamabil.

Dacă încălzitorul este folosit în baie, vă rugăm să aveți grijă să vă asigurați că întrerupătorul sau controlerul încălzitorului NU intră în contact cu utilizatorul căzii sau al dușului sub nicio formă.

Nu instalați încălzitorul într-un loc în care ar putea cădea într-o cadă sau alt recipient de apă.

Trebuie avut grijă când lăsați încălzitorul în funcțiune și nesupravegheat.

Nu lăsați încălzitorul în funcțiune în timp ce dormiți.

Nu introduceți nimic în încălzitor.

Nu atingeți încălzitorul în timpul utilizării.

Înainte de a regla poziția încălzitorului sau de a lucra la ea, asigurați-vă că deconectați întotdeauna încălzitorul de la sursa de alimentare și lăsați-l să se răcească.

Product specifications:

Model	QHA-12W	QHA-20W	QHA-24W
Voltaaj	220-240VAC	220-240VAC	220-240VAC
Amperaj	5.2A	8.7A	10.4A
Putere	1200W	2000W	2400W
Dimensiuni (Lățime, Înălțime, Adâncime)	770 x 160 x 80 mm	870 x 160 x 70 mm	970 x 160 x 80 mm

Instalare:

Acest încălzitor trebuie instalat de un electrician calificat.

Înainte și în timpul instalării, asigurați-vă întotdeauna că încălzitorul este deconectat de la sursa de alimentare și este rece.

Încălzitorul poate fi instalat atât orizontal cât și vertical.

În timpul instalării, asigurați-vă că încălzitorul se află la minimum 1,8 metri deasupra solului, astfel încât să nu poată fi atins direct în timpul funcționării.

Când instalați orizontal sau pe tavan, nu așezați încălzitorul la un unghi mai mare de 90 de grade sau sub 45 de grade. Dacă unghiul de instalare al încălzitorului este vertical sau aproape de verticală, asigurați-vă că cablul de alimentare este întotdeauna sub încălzitor.

În timpul utilizării încălzitorului, există o anumită creștere a temperaturii corpului încălzitorului. Asigurați-vă că cablul de alimentare nu atinge niciodată corpul încălzitorului și că este departe de carcasa încălzitorului. Nu instalați încălzitoare pe suprafața materialelor inflamabile.

Asigurați-vă că încălzitorul are întotdeauna o lățime de cel puțin 0.5m față de tavan și pereții adiacenți. Dacă utilizați încălzitorul în aer liber, asigurați-vă că utilizați o priză calificată rezistentă la intemperii. Asigurați-vă că nu există fire sau conducte de apă în zona în care va fi instalat încălzitorul înainte de a începe forarea. Încălzitorul trebuie instalat pe suportul de montare furnizat de producător (vezi Figura A de mai jos).

Pentru a debloca, apăsați butonul Setare și apoi butonul Blocare copii.

9. Apăsați butonul Senzor corporal pentru ca încălzitorul să intre în modul de detectare a corpului. Când modul de detectare a corpului este în funcțiune, dispozitivul se încălzește atunci când este detectat un obiect în mișcare. Indicatorul de funcționare pentru detectarea corpului uman se aprinde atunci când modul de detectare a corpului uman este în funcțiune. Dacă un obiect în mișcare nu este detectat în două minute, dispozitivul se va opri din încălzire

10. Apăsați butonul Set, urmat de butonul sus pentru a comuta între Fahrenheit și Celsius.

11. Apăsați butonul Set, urmat de butonul Jos pentru a reseta Wi-Fi.

12. Apăsați butonul Set, urmat de butonul Gear pentru a selecta funcția de detectare a ferestrei. Când funcția de detectare a văduvei este în funcțiune, pictograma „WO” se aprinde pe afișaj. În modul de detectare a ferestrei, dispozitivul oprește încălzirea dacă temperatura ambientală scade cu 3 grade în două minute. În acest moment, pictograma operației de detectare a ferestrei se va aprinde.

13. Apăsați butonul Set, urmat de butonul Display pentru a afișa tensiunea.

14. Apăsați butonul Pornit/Oprit pentru a opri încălzitorul.

15. Conectare Wi-Fi

Scanează codul QR cu telefonul mobil pentru a descărca și instala aplicația Smart Life. Alternativ, puteți descărca aplicația din magazinul de aplicații al dispozitivului dvs.

Înregistrați un cont sau conectați-vă cu acreditările existente.

Deschideți aplicația și faceți clic pe „adăugați dispozitiv” sau faceți clic pe pictograma „+” din colțul din dreapta sus al dispozitivului.

Deschideți categoria Electrocasnice mici și derulați în jos și selectați opțiunea „Încălzitor”.

Apăsați „Confirmați indicatorul care clipește rapid”

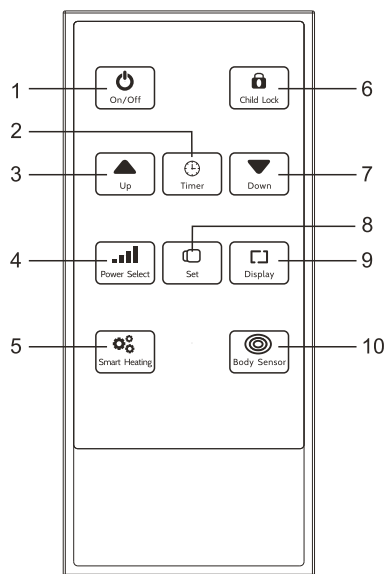
Introduceți rețeaua Wi-Fi și parola, asigurându-vă că este o rețea de 2,4 GHz și nu de 5 GHz.

Asigurați-vă că încălzitorul, dispozitivul și routerul sunt în apropiere în timp ce dispozitivul se conectează la aplicație.

Dispozitivul ar trebui să fie acum conectat la aplicația Smart Life.

Dacă conexiunea eșuează, resetați Wi-Fi pe dispozitiv.





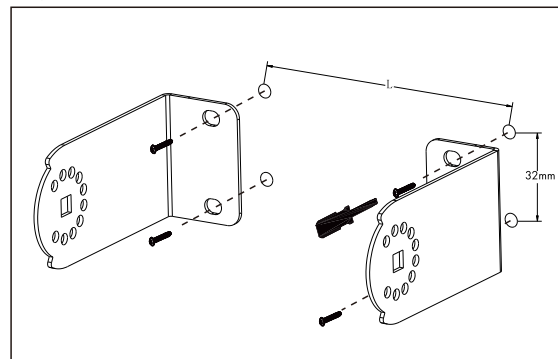
1. Buton Pornit/Oprit
2. Buton Timer
3. Buton sus
4. Buton de selectare a pornirii
5. Buton de încălzire inteligentă
6. Buton de blocare pentru copii
7. Butonul Jos
8. Butonul de setare
9. Buton de afișare
10. Butonul senzorului corporal

Operare:

Următoarele operațiuni sunt potrivite pentru QHA-12W/QHA-20W/QHA-24W.

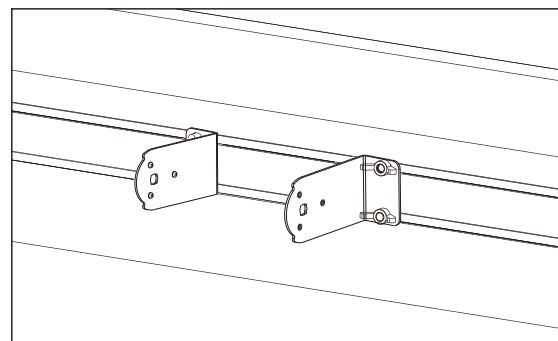
1. Conectați cablul de alimentare al încălzitorului în priză care se potrivește cu tensiunea și curentul corpului plăcuța de identificare.
2. Apăsăți butonul Pornit/Oprit pentru a porni încălzitorul, afișajul se va lumina.
3. Apăsăți butonul de selectare a puterii pentru a selecta treapta de încălzire, există un total de patru puteri. Pictograma indicatorului de poziție a vitezei afișează simbolul corespunzător poziției treptei de viteză.
4. Apăsăți butoanele Sus/Jos pentru a selecta temperatura. Intervalul de setare al temperaturii este de 5-45 de grade.
5. Apăsăți butonul temporizatorului pentru a intra în setările cronometrului. Selectați o oră de oprire folosind butoanele Sus/Jos. Indicatorul de sincronizare este aprins atunci când cronometrul funcționează.
6. Apăsăți butonul Display o dată și ecranul digital va afișa doar temperatura. Apăsăți butonul Display de două ori pentru a afișa doar simbolul de încălzire.
7. Apăsăți butonul de încălzire inteligentă și încălzitorul va intra în modul de încălzire inteligentă. În modul inteligent, poziția vitezei se va ajusta automat în funcție de schimbarea temperaturii. Pictograma „Inteligent” se va aprinde pe afișajul încălzitorului atunci când modul de încălzire inteligentă este în funcțiune.
8. Apăsăți butonul Setare urmat de butonul Blocare copii pentru a bloca încălzitorul. Acest lucru împiedică copiii să îndeplinească diferitele funcții ale dispozitivului.

Figure A:



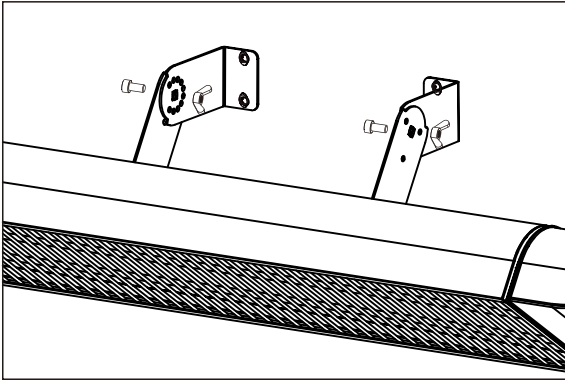
Scoateți cauciucul de expansiune și șuruburile din punge de accesorii, faceți patru găuri cu un diametru de 8 mm pe perete. Adâncimea găurii este de 70 mm, distanța găurii este de 32 mm, ($300\text{mm} \leq L \leq 450\text{mm}$) instalați cauciucul de expansiune în fittingul din orificiu și apoi montați suportul de perete de la accesorii. Scoateți-l și fixați-l pe perete cu un șurub de 5*60mm.

Figure B:



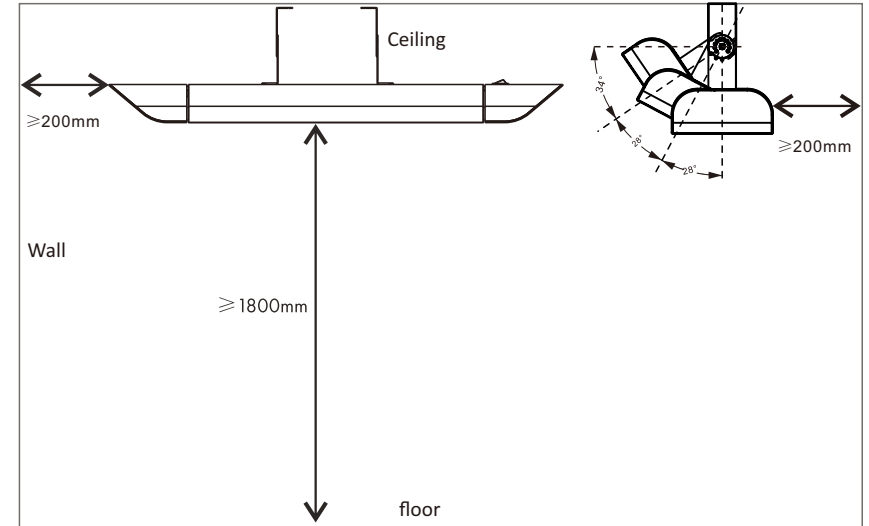
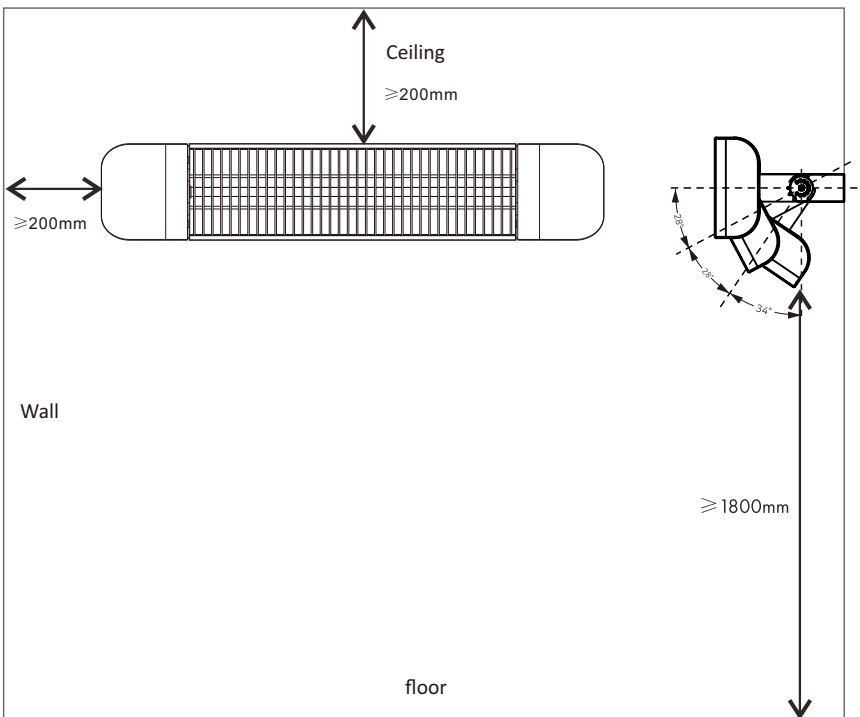
Așezați suportul de perete pe șurubul corespunzător din spatele încălzitorului și apoi reglați suportul de perete în poziția corectă cu piulița din punge de accesorii, apoi blocați-l pentru a vă asigura că nu se va slăbi.

Figure C:

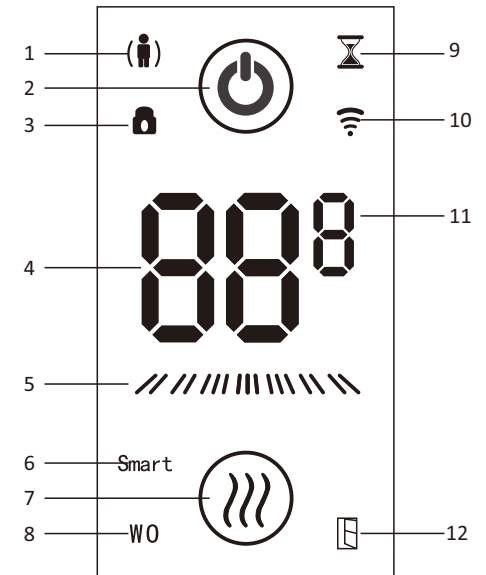


Blocați suportul de perete montat pe spatele încălzitorului și pe perete, reglați încălzitorul într-o poziție adecvată și blocați blocarea cu piulița și șurubul de la manșonul pentru accesorii pentru a vă asigura că nu se va slăbi.

Diagramă prindere în perete:



Ghid operational:



- | | |
|---|--|
| 1. Pictograma indicator de detectare a corpului uman | 7. Pictograma indicator de încălzire |
| 2. Pictograma indicatorului de alimentare | 8. Pictograma indicator de detectare a ferestrei |
| 3. Pictograma indicator de blocare pentru copii | 9. Pictograma indicator de sincronizare |
| 4. Pictograma indicator de temperatură | 10. Pictograma indicator WIFI |
| 5. Pictograma indicatoare a vitezei | 11. Pictograma indicator al unității de temperatură |
| 6. Pictograma indicator de funcționare inteligentă a încălzirii | 12. Pictograma indicator al operațiunii de detectare a ferestrei |