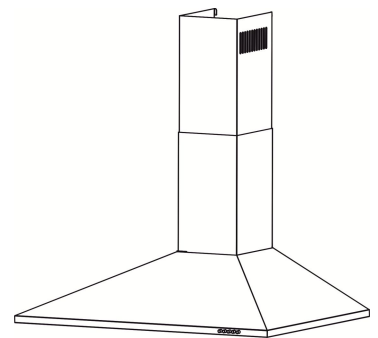
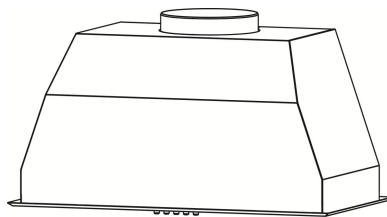
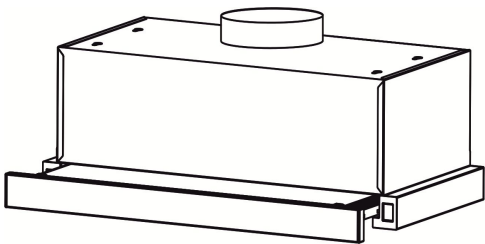


MANUAL DE UTILIZARE ȘI INSTALARE
HOTĂ DE BUCĂTĂRIE



INCORPORABILĂ(TELESCOPICĂ)

INCORPORABILĂ

DECORATIVĂ

MODELE: **HS6030TX/B**
HS6060TX/B

HS5232B

HS630DLX
HS650DLX
HS660DLX

CUPRINS

INTRODUCERE.....	3
MĂSURI DE SIGURANȚĂ.....	3
MONTAREA PE PERETE	3
INSTALARE (Evacuare în exterior):	4
INSTALARE (Recirculare).....	6
INSTALAREA MODELULUI TELESCOPIC	7
MOD DE FUNCȚIONARE	8
ÎNTREȚINERE.....	8
REZOLVAREA PROBLEMELOR	10
PROTECȚIA MEDIULUI.....	10

INTRODUCERE

Vă mulțumim pentru alegerea făcută!

Acest manual de instrucțiuni a fost realizat pentru a vă oferi toate instrucțiunile necesare privind instalarea, utilizarea și întreținerea produsului.

Pentru o utilizare corectă și sigură a produsului, vă rugăm citiți cu atenție manualul de instrucțiuni înainte de a proceda la instalarea și utilizarea acestuia.

MĂSURI DE SIGURANȚĂ

- Nu permiteți copiilor să acționeze aparatul.
- Hota de aragaz a fost concepută special pentru uz casnic, nefiind adecvată pentru folosire la grătare, în restaurante sau în alte scopuri comerciale.
- Curățați hota urmând instrucțiunile din manual și eliminați orice pericol de incendiu. Există risc de producere a unui incendiu dacă operațiunea de curățare nu se realizează cu respectarea instrucțiunilor prezentate.
- Mențineți o circulație adecvată a aerului în încăperea înainte de a conecta aparatul. Asigurați-vă că firul de alimentare nu este deteriorat. Orice operațiune de înlocuire a unui cablu de alimentare deteriorat se va face doar de către personalul tehnic calificat.
- Se va asigura o bună ventilație a încăperii ori de câte ori hota este folosită în același timp cu alte aparate care funcționează cu gaz sau alți combustibili. Aerul nu trebuie evacuat pe un canal folosit pentru evacuarea fumului produs de aparatele pe gaz sau alți combustibili.
- Reglementările privind evacuarea aerului trebuie respectate.
- Nu aprindeți flăcări sub hota incorporabilă.
- Acest aparat poate fi folosit de copii în vârstă de cel puțin 8 ani și de persoane cu capacități fizice, senzoriale sau mentale reduse sau fără experiență și discernământ doar dacă sunt supravegheați și dacă au primit instrucțiuni de folosire a aparatului în condiții de siguranță și înțeleg riscurile presupuse. Se va interzice copiilor să se joace cu aparatul. Operațiunile de curățare și de întreținere de către utilizator nu vor fi realizate de copii nesupravegheați.
- În cazul în care cablul de alimentare este deteriorat, acesta trebuie înlocuit de către producător, agentul service al acestuia sau o persoană cu calificare similară pentru a evita orice pericol.

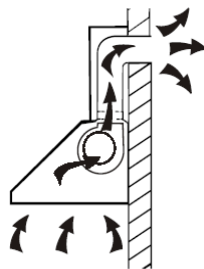
ATENȚIE: Piesele accesibile pot deveni fierbinți în timpul folosirii aragazului.

- **Risc de electrocutare**
- Conectați aparatul doar la o priză de curent cu împământare corespunzătoare. Dacă aveți dubii în acest sens, cereți sfatul unui inginer corespunzător calificat.

MONTAREA PE PERETE

1. Pregătiri de instalare:

- a. Dacă aveți canal de evacuare în exterior, hota poate fi montată conform indicațiilor din imaginea de mai jos, folosind un tub de extragere (cu diametrul interior de 150mm)



b. Înainte de instalare, opriți aparatul și deconectați-l de la sursa de curent.



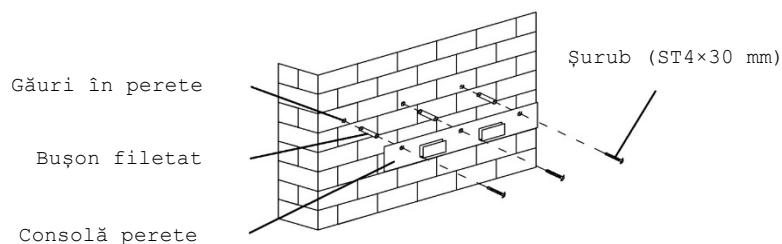
c. Hota trebuie montată la o distanță de 65-75cm deasupra plitei aragazului pentru o eficiență optimă.



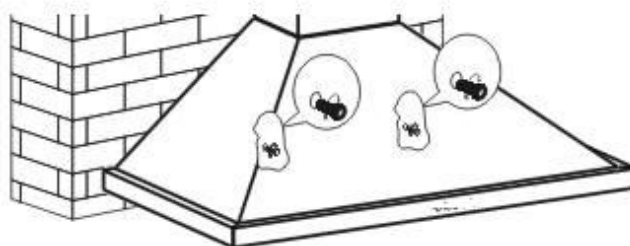
INSTALAREA HOTEI DECORATIVE(Evacuare în exterior):

Atenție! Țineți cont de avertismentele din pagina de instrucțiuni privind funcționarea aparatului când aerul este evacuat din încăpere!

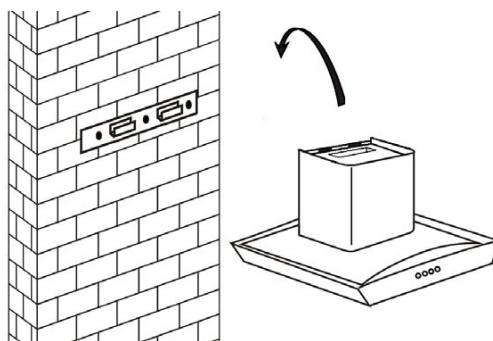
Faceți trei găuri cu diametrul de 8 mm pentru prinderea consolei. Prindeți și fixați consola pe perete cu ajutorul șuruburilor și a diblurilor furnizate.



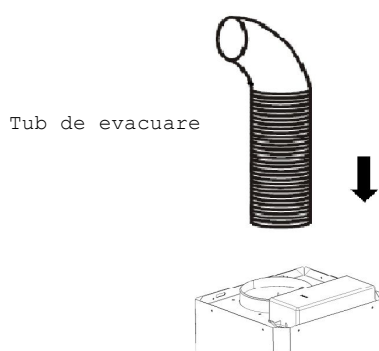
Faceți două găuri suplimentare cu diametrul de 8 mm și fixați șuruburile de prindere și diblurile corespunzătoare pentru a prinde hota pe perete.



Ridicați hota și atârnați-o pe cârligul consolei de perete.

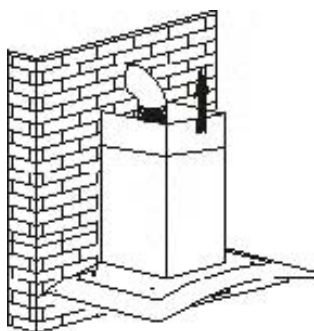


Montați valva unidirecțională pe gura de evacuare a aerului din hotă. Atașați apoi tubul de evacuare pe valva unidirecțională potrivit indicațiilor din imaginea de mai jos.



INSTALAREA TUBULUI(pentru evacuarea aerului in exterior)

Introduceți partea superioară a coșului în partea inferioară a acestuia. Apoi extindeți partea superioară a coșului trăgând în sus. Ajustați pentru a obține înălțimea corespunzătoare.

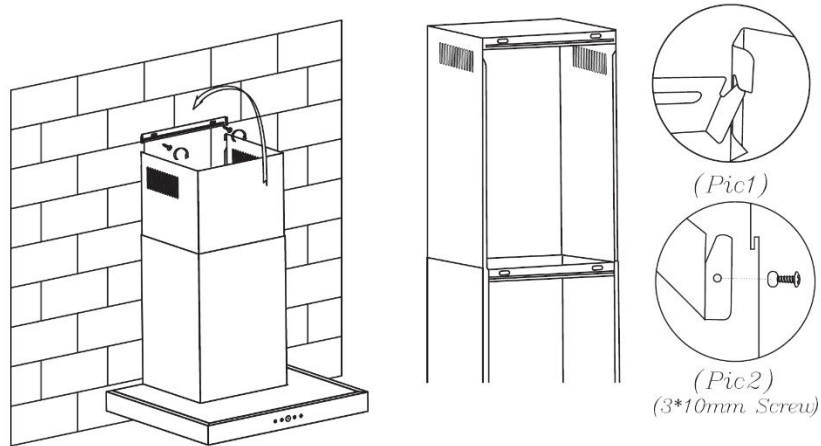


Măsurați pentru a stabili înălțimea corespunzătoare și faceți două găuri cu diametrul de 8 mm pentru a fixa panoul II. Prindeți și fixați panoul superior cu două din șuruburile furnizate.

Există două modalități de instalare a capacului coșului. Pentru referințe, analizați imaginea de mai jos.

1. După ce ați făcut cele două găuri și ați fixat cârligul, așezați cu mâna capacul coșului potrivindu-l bine la ambele închideri. (Fig.1)

2. După ce ați făcut cele două găuri și ați fixat cârligul, așezați capacul coșului fixând cele două șuruburi în orificiile laterale. (Fig. 2)



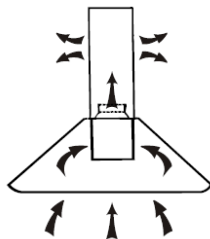
P.S.:

Pentru instalarea capacului interior al coșului există 2 metode. (Fig. 1 și Fig. 2)

Instalarea capacului exterior al coșului se face într-un singur mod. (Fig.1)

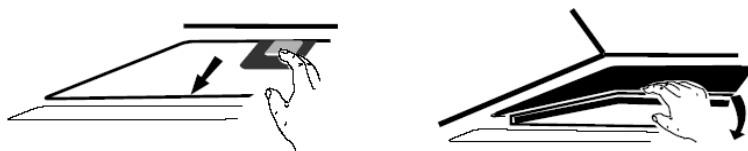
INSTALARE (pentru recircularea aerului in interior)

Dacă nu aveți un canal de evacuare a aerului în exterior, tubul de evacuare nu este necesar, iar instalarea este similară cu cea indicată în secțiunea „Instalare (Evacuare în exterior)”.

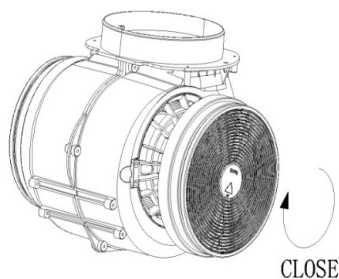


Un filtru de carbon activ poate fi folosit pentru a capta mirosurile neplăcute. Filtrul de cărbune nu este furnizat împreună cu hota, acesta putând fi achiziționat separat, contracost.

Pentru a instala filtrul de carbon activ, scoateți mai întâi filtrul de captare al grăsimilor. Apăsăți pe dispozitivul de închidere și trageți în jos.



Așezați filtrul de carbon pe partea laterala a motorului și rotiți spre dreapta. Repetați aceeași operațiune la celălalt capăt cu un al doilea filtru de cărbune. Asadar, pentru fiecare hotă decorativă aveți nevoie de 2 filtre de carbune cate unul pentru fiecare parte a tubinei motorului.



NOTĂ:

1. Asigurați-vă că filtrul este bine fixat. În caz contrar, acesta se poate desface și poate fi periculos.
2. Când filtrele de carbon activ sunt instalate, puterea de absorbție va fi mai mică.

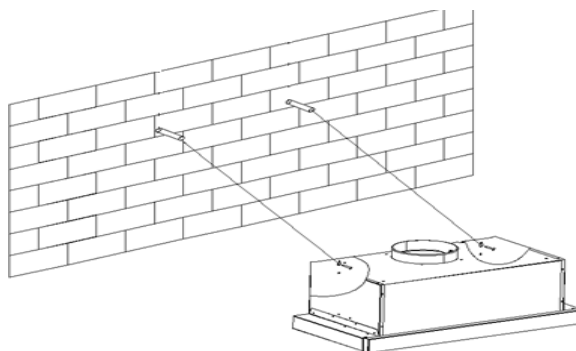
INSTALAREA MODELULUI TELESCOPIC

Varianta 1:

Pentru instalarea pe perete, faceți 2 orificii cu diametrul de 8 mm într-un loc adecvat în funcție de orificiul central de pe spatele hotei.

Introduceți diblurile în orificii.

Introduceți șuruburile în dibluri și strângeți. Agățați hota pe șuruburile de fixare.



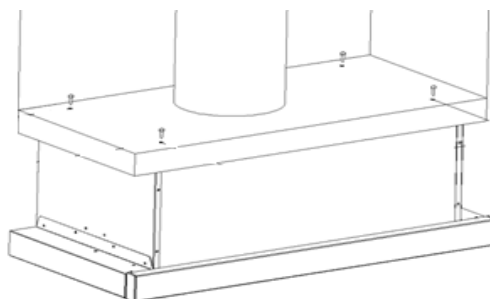
Fixați hota cu șurubul de siguranță. Cele două valve de siguranță sunt poziționate pe carcasa posterioară, cu diametrul de 6 mm.

Instalați valva unidirecțională pe hotă.

Varianta 2:

Faceți patru găuri cu diametrul de 6 mm în partea inferioară a dulapului suspendat.

Puneți valva unidirecțională pe hotă, apoi prindeți hota de partea de jos a dulapului suspendat, fixând cu cele patru șuruburi incluse.



Notă:

1. Tubul extensibil constituie un accesoriu opțional. Acesta nu este inclus în pachet.
2. Înainte de instalare, scoateți folia de protecție.

MOD DE FUNCȚIONARE

Pentru hotele telescopice



Buton lumină

În partea stângă a hotei.



Buton de viteze

În partea dreaptă a hotei.

“=”: treaptă viteză mare.

“-”: treaptă viteză mică.

“O”: Off (Oprit)

Pentru hotele incorporabile(netelescopice) si decorative



Buton „oprit”

Este folosit atunci când doriți să opriți funcționarea hotei.



Buton pentru viteză mică de absorbție

Este folosit pentru ventilație în bucătărie. Este potrivit pentru momentele când fierbeți sau gătiți fără prea mult abur.



Buton pentru viteză medie de absorbție

Viteza fluxului de aer este ideală pentru ventilarea în regim de gătit standard.



Buton pentru viteză mare de absorbție

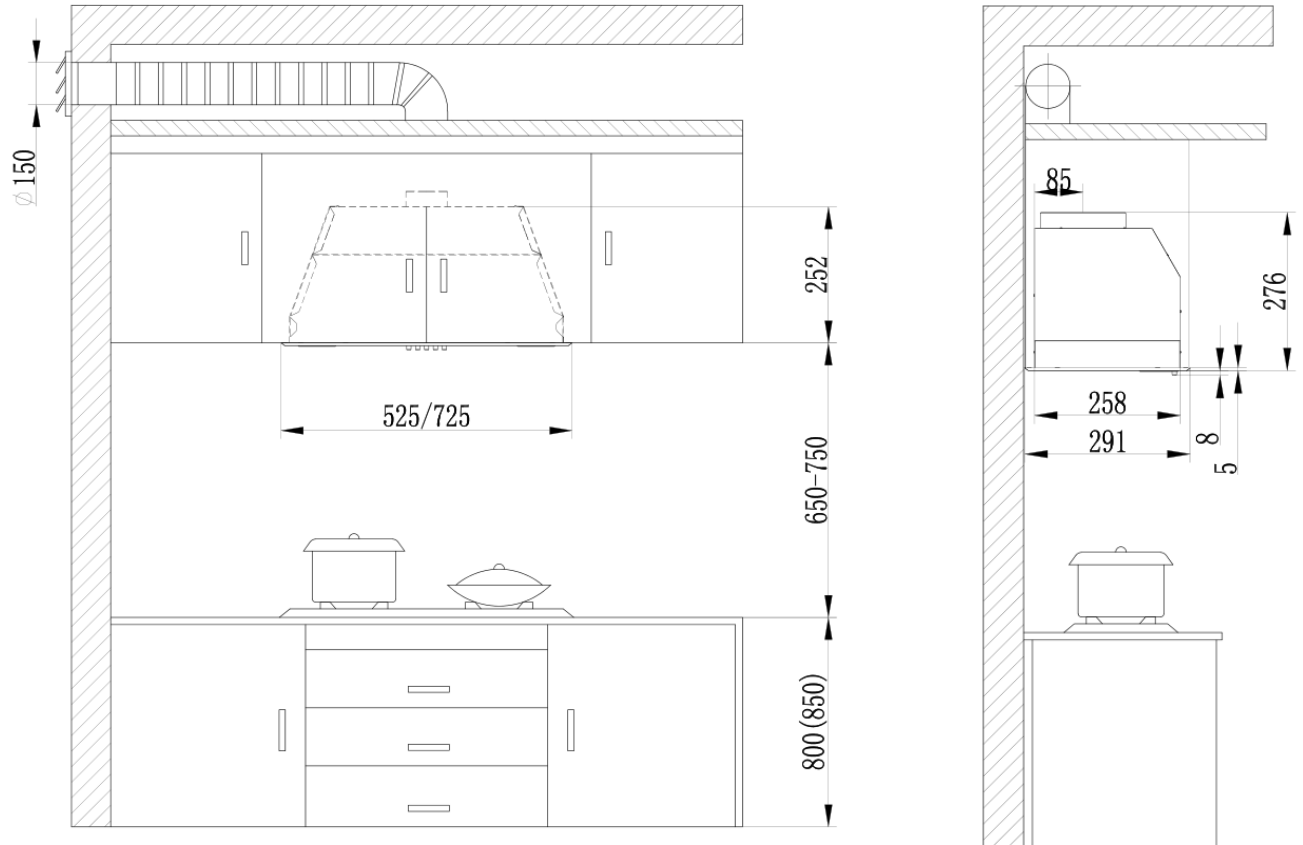
Atunci când se produce o densitate mare de fum sau abur, apăsați butonul de mare viteză pentru cea mai eficientă ventilație.



Buton pentru aprinderea becurilor

Instalarea hotei incorporabile

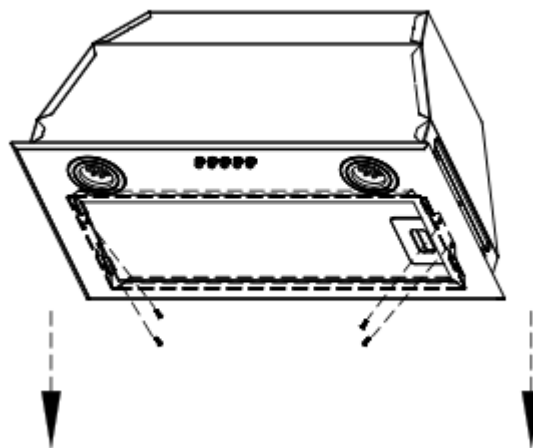
Înainte de instalare, trebuie să verificați și să faceți o gaură în dulapul de bucătărie cu dimensiunile corespunzătoare pentru a se potrivi cu hota. Vedeți desenele de mai jos.



1. Scoateți filtrul din hotă.

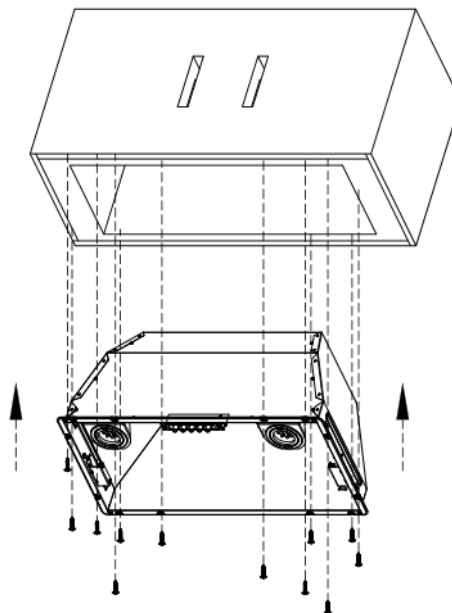
Scoateți panoul de pe corp prin deșurubarea șuruburilor pe cele două laturi.

Puneți panoul și șuruburile deoparte(4 bucăți).

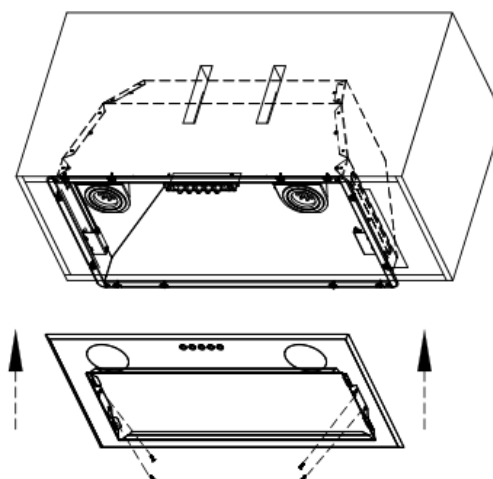


2. Așezați hota în corpul de mobilier cu ajutorul a 12 șuruburi.

Atenție: Nu puteți finaliza acest pas de unul singur, este nevoie de cel puțin 2 persoane. Una pentru a ridica hota, una pentru a fixa hota cu șuruburi.



3, Verificați și asigurați-vă că și corpul hotei este bine fixat în dulap, apoi asamblați panoul înapoi pe corp cu 4 șuruburi dezasamblate în prima etapă.



ÎNTREȚINERE

Înainte de curățare, închideți aparatul și deconectați-l de la curent.

1. Curățarea obișnuită

- Folosiți o cârpă moale înmuiată în apă cu detergent suav sau detergent de curățat domestic. Nu folosiți niciodată spălătoare metalice, materiale chimice, abrazive sau perii de sârmă pentru a curăța aparatul.

2. Curățarea lunară a Filtrului de captare a grăsimilor

- ESENȚIAL: Curățarea lunară a filtrului poate elimina riscul de incendiu.
- Filtrul colectează grăsimi, fum și praf, eficiența hotei putând fi din acest motiv afectată. Dacă filtrul nu este curățat, reziduurile de grăsimi (posibil inflamabile) vor înfunda filtrul. Curățați-l cu detergent de curățat domestic.

3. Curățarea anuală a Filtrului de Carbon Activ

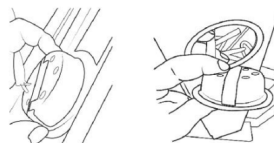
1. Aplicați EXCLUSIV pe unitatea instalată ca unitate de recirculare (fără evacuare înspre exterior). Acest filtru reține mirosurile neplăcute și trebuie înlocuit cel puțin o dată pe an, în funcție de frecvența de utilizare a hotei.

4. Schimbarea becului

Aceste hote sunt dotate cu lămpi cu LED-uri, care pot funcționa pe întreaga durată de viață a hotei. În cazul în care lămpile nu vor mai funcționa, aceste surse de iluminare sunt disponibile la același comerciant de unde ați achiziționat hota sau la unitățile service ale importatorului.

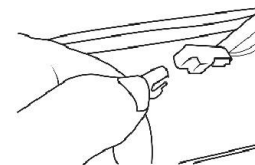
Înainte de a schimba becul, asigurați-vă că hota este oprită și că alimentarea este îndepărtată fie prin deconectarea unității, fie prin oprirea la comutatorul de pol (dacă este instalată). Înainte de a începe înlocuirea așteptați până când becul s-a răcit.

- 1, Scoateți filtrul de grăsime din aluminiu din hotă.



- 2, Localizați partea superioară a dispozitivului de iluminare și strângeți clemele cu arc, în timp ce împingeți fittingul din baza hotei.

- 3, Urmați cablul de la unitatea de lumină și găsiți conectorul de alimentare al cablului.



- 4, Deconectați conectorul de alimentare de la acesta, asigurându-vă că becul nu va cădea din aparat.

- 5, Înlocuiți-l cu o nouă unitate de lumină, care, după realizarea conexiunii electrice, trebuie împinsă în poziția de bază a hotei.

- 6, Reașezați la loc filtrul de grăsime din aluminiu.

REZOLVAREA EVENTUALELOR PROBLEME MINORE

Problemă	Cauză	Soluție
Becul este aprins dar ventilatorul nu funcționează.	Lama ventilatorului este blocată.	Oprțiți aparatul și solicitați repararea acestuia doar de către personal tehnic calificat.
	Motorul este stricat.	
Nici becul, nici ventilatorul nu funcționează.	Becul de iluminare este ars.	Schimbați becul cu unul de valoare corespunzătoare.
	Cablul de alimentare pierde curent.	Introduceți cablul de alimentare din nou în priză.
Vibrare puternică a aparatului.	Lama ventilatorului este deteriorată.	Oprțiți aparatul și reparați-l doar cu personal tehnic calificat.

	Motorul ventilatorului nu este bine fixat.	Opriti aparatul și reparați-l doar cu personalul tehnic calificat.
	Aparatul nu este corect suspendat pe consolă.	Dați aparatul jos și verificați dacă poziția consolei este corectă.
Eficiența de aspirare nu este bună.	Distanța dintre unitate și plita aragazului este prea mare.	Reglați distanța la 65-75cm.

PROTECȚIA MEDIULUI ÎNCONJURĂTOR

Aparatele electrice uzate sunt materiale valoroase, motiv pentru care locul lor nu este la gunoiul menajer! Din această cauză, vă rugăm să ne sprijiniți și să participați la protejarea resurselor naturale și a mediului înconjurător, prin predarea acestui aparat la centrele de preluare a acestora sau la importatorul a cărui adresă o puteți găsi în acest manual sau în certificatul de garanție.

Acest aparat nu poate fi folosit de copii, persoane cu dizabilități, persoane neexperimentate decât sub supravegherea atentă a unei persoane responsabile, care se poate asigura că aceștia pot opera corect aparatul.

Nu lăsați copii să se joace cu acest aparat!!



FIȘE TEHNICE

HS6030TX/B

- | | |
|--|---|
| 1. Marca comercială a producătorului: | SAMUS [®] |
| 2. Modelul de fabricație: | HS6030TX/B |
| 3. Tipul aparatului: | Hotă de bucătărie incorporabilă(telescopică) |
| 4. Importator: | SC Smart Electro-Distribution SRL |
| 5. Adresă importator: | bvd. Basarabia, nr. 256, poarta 3-Faur, sector 3, București, România |
| 6. Nr. motoare: | 1 |
| 7. Puterea consumată(W): | 67 |
| 8. Putere motor(W): | 65 |
| 9. Nr. becuri(W): | 1(tip LED – 2W) |
| 10. Filtru de grăsime: | 2(din aluminiu) |
| 11. Consumul anual de energie (AEHotă, kWh): | 37 |

12. Clasa de eficiență energetică:	C
13. Eficiența fluido-dinamică(FDEhotă):	8,86
14. Clasa de eficiență fluido-dinamică:	E
15. Eficiența iluminării(LEhotă,lux/W) ¹ :	47
16. Clasa de eficiență a iluminării:	A
17. Eficiența de filtrare a grăsimilor(%) ² :	60,60
18. Clasa de eficiență a filtrării grăsimilor:	E
19. Debitul de aer la turație minimă și maximă în condiții normale de utilizare(m ³ /h):	158-300
20. Consumul de putere în modul oprit(W):	0
21. Nr. trepte de absorbție:	2
22. Dimensiuni produs(mm):	595x225x300
23. Dimensiuni cutie(mm):	640x355x260
24. Culoare carcasă:	Inox(frontal) – HS6030TX, negru – HS6030TB
25. Nivel de zgomot(dB re 1pW):	<61
26. Greutate brută(kg/cu ambalaj):	7,4
27. Greutate netă(kg/fără ambalaj):	6
28. Voltaj/Frecvență(V/Hz):	220-240/50
29. Fabricat in China	

Parametrii energetici sunt măsurați în conformitate cu prevederile EMC Directive 2014/30/EU cu privire la compatibilitatea electromagnetică și EMC Directive 2014/35/EU pentru echipamente de joasă tensiune.

1. „Eficiența iluminării” (*lighting efficiency* – LEhotă), în lux/W, înseamnă raportul dintre iluminarea medie a sistemului de iluminat al hotei de bucătărie și puterea sistemului de iluminat;

2. „Eficiența de filtrare a grăsimilor” (*grease filtering efficiency* – GFEhotă) înseamnă partea relativă de grăsimi reținute în filtrele de grăsimi ale hotei de bucătărie.

HS6060TX/B

1. Marca comercială a producătorului:	SAMUS [®]
2. Modelul de fabricație:	HS6060TX/B
3. Tipul aparatului:	Hotă de bucătărie incorporabilă(telescopică)
4. Importator:	SC Smart Electro-Distribution SRL
5. Adresă importator:	bvd. Basarabia, nr. 256, poarta 3-Faur, sector 3, București, România
6. Nr. motoare:	1
7. Puterea consumată(W):	202
8. Putere motor(W):	200
9. Nr. becuri(W):	1(tip LED – 2W)
10. Filtru de grăsime:	2(din aluminiu)
11. Consumul anual de energie (AEChotă, kWh):	39

12. Clasa de eficiență energetică:	A
13. Eficiența fluido-dinamică(FDEhotă):	29,53
14. Clasa de eficiență fluido-dinamică:	A
15. Eficiența iluminării(LEhotă,lux/W) ¹ :	47
16. Clasa de eficiență a iluminării:	A
17. Eficiența de filtrare a grăsimilor(%) ² :	76,30
18. Clasa de eficiență a filtrării grăsimilor:	C
19. Debitul de aer la turație minimă și maximă în condiții normale de utilizare(m ³ /h):	320-600
20. Consumul de putere în modul oprit(W):	0
21. Nr. trepte de absorbție:	2
22. Dimensiuni produs(mm):	595x286x300
23. Dimensiuni cutie(mm):	640x355x325
24. Culoare carcasă:	Inox(frontal) – HS6060TX, negru – HS6060TB
25. Nivel de zgomot(dB re 1pW):	<69
26. Greutate brută(kg/cu ambalaj):	9,6
27. Greutate netă(kg/fără ambalaj):	8
28. Voltaj/Frecvență(V/Hz):	220-240/50
29. Fabricat in China	

Parametrii energetici sunt măsurați în conformitate cu prevederile EMC Directive 2014/30/EU cu privire la compatibilitatea electromagnetică și EMC Directive 2014/35/EU pentru echipamente de joasă tensiune.

1. „Eficiența iluminării” (*lighting efficiency* – LEhotă), în lux/W, înseamnă raportul dintre iluminarea medie a sistemului de iluminat al hotei de bucătărie și puterea sistemului de iluminat;

2. „Eficiența de filtrare a grăsimilor” (*grease filtering efficiency* – GFEhotă) înseamnă partea relativă de grăsimi reținute în filtrele de grăsimi ale hotei de bucătărie.

HS5232B

1. Marca comercială a producătorului:	SAMUS [®]
2. Modelul de fabricație:	HS5232B
3. Tipul aparatului:	Hotă de bucătărie incorporabilă
4. Importator:	SC Smart Electro-Distribution SRL
5. Adresă importator:	bvd. Basarabia, nr. 256, poarta 3-Faur, sector 3, București, România
6. Nr. motoare:	1
7. Puterea consumată(W):	68
8. Putere motor(W):	65
9. Nr. becuri(W):	2(tip LED – 3 W total: 2x1,5)
10. Filtru de grăsime:	1(din aluminiu)
11. Consumul anual de energie (AEChotă, kWh):	30,11

12. Clasa de eficiență energetică:	B
13. Eficiența fluido-dinamică(FDEhotă):	12,49
14. Clasa de eficiență fluido-dinamică:	E
15. Eficiența iluminării(LEhotă,lux/W) ¹ :	52,33
16. Clasa de eficiență a iluminării:	A
17. Eficiența de filtrare a grăsimilor(%) ² :	68,55
18. Clasa de eficiență a filtrării grăsimilor:	D
19. Debitul de aer la turație minimă și maximă în condiții normale de utilizare(m ³ /h):	189-325
20. Consumul de putere în modul oprit(W):	0
21. Nr. trepte de absorbție:	3
22. Dimensiuni produs(mm):	525x291x276
23. Dimensiuni cutie(mm):	580x340x330
24. Culoare carcasă:	negru
25. Nivel de zgomot(dB re 1pW):	<63
26. Greutate brută(kg/cu ambalaj):	7,5
27. Greutate netă(kg/fără ambalaj):	6,2
28. Voltaj/Frecvență(V/Hz):	220-240/50
29. Fabricat in China	

Parametrii energetici sunt măsurați în conformitate cu prevederile EMC Directive 2014/30/EU cu privire la compatibilitatea electromagnetică și EMC Directive 2014/35/EU pentru echipamente de joasă tensiune.

1. „Eficiența iluminării” (*lighting efficiency* – LEhotă), în lux/W, înseamnă raportul dintre iluminarea medie a sistemului de iluminat al hotei de bucătărie și puterea sistemului de iluminat;

2. „Eficiența de filtrare a grăsimilor” (*grease filtering efficiency* – GFEhotă) înseamnă partea relativă de grăsimi reținute în filtrele de grăsimi ale hotei de bucătărie.

HS630DLX

1. Marca comercială a producătorului:	SAMUS [®]
2. Modelul de fabricație:	HS630DLX
3. Tipul aparatului:	Hotă de bucătărie decorativă(tip turn)
4. Importator:	SC Smart Electro-Distribution SRL
5. Adresă importator:	bvd. Basarabia, nr. 256, poarta 3-Faur, sector 3, București, România
6. Nr. motoare:	1
7. Puterea consumată(W):	67
8. Putere motor(W):	65
9. Nr. becuri(W):	1(tip LED – 2W)
10. Filtru de grăsime:	2(din aluminiu)
11. Consumul anual de energie (AEChotă, kWh):	35

12. Clasa de eficiență energetică:	C
13. Eficiența fluido-dinamică(FDEhotă):	9,59
14. Clasa de eficiență fluido-dinamică:	E
15. Eficiența iluminării(LEhotă,lux/W) ¹ :	47
16. Clasa de eficiență a iluminării:	A
17. Eficiența de filtrare a grăsimilor(%) ² :	65,30
18. Clasa de eficiență a filtrării grăsimilor:	D
19. Debitul de aer la turație minimă și maximă în condiții normale de utilizare(m ³ /h):	164-300
20. Consumul de putere în modul oprit(W):	0
21. Nr. trepte de absorbție:	3
22. Dimensiuni produs(mm):	595x198x480
23. Dimensiuni cutie(mm):	640x540x230
24. Culoare carcasă:	Inox
25. Nivel de zgomot(dB re 1pW):	<64
26. Greutate brută(kg/cu ambalaj):	8,3
27. Greutate netă(kg/fără ambalaj):	6,5
28. Voltaj/Frecvență(V/Hz):	220-240/50
29. Fabricat in China	

Parametrii energetici sunt măsurați în conformitate cu prevederile EMC Directive 2014/30/EU cu privire la compatibilitatea electromagnetică și EMC Directive 2014/35/EU pentru echipamente de joasă tensiune.

1. „Eficiența iluminării” (*lighting efficiency* – LEhotă), în lux/W, înseamnă raportul dintre iluminarea medie a sistemului de iluminat al hotei de bucătărie și puterea sistemului de iluminat;

2. „Eficiența de filtrare a grăsimilor” (*grease filtering efficiency* – GFEhotă) înseamnă partea relativă de grăsimi reținute în filtrele de grăsimi ale hotei de bucătărie.

HS650DLX

1. Marca comercială a producătorului:	SAMUS [®]
2. Modelul de fabricație:	HS650DLX
3. Tipul aparatului:	Hotă de bucătărie decorativă(tip turn)
4. Importator:	SC Smart Electro-Distribution SRL
5. Adresă importator:	bvd. Basarabia, nr. 256, poarta 3-Faur, sector 3, București, România
6. Nr. motoare:	1
7. Puterea consumată(W):	122
8. Putere motor(W):	120
9. Nr. becuri(W):	1(tip LED – 2W)
10. Filtru de grăsime:	2(din aluminiu)
11. Consumul anual de energie (AEChotă, kWh):	44

12. Clasa de eficiență energetică:	B
13. Eficiența fluido-dinamică(FDEhotă):	22,64
14. Clasa de eficiență fluido-dinamică:	C
15. Eficiența iluminării(LEhotă,lux/W) ¹ :	47
16. Clasa de eficiență a iluminării:	A
17. Eficiența de filtrare a grăsimilor(%) ² :	81,08
18. Clasa de eficiență a filtrării grăsimilor:	C
19. Debitul de aer la turație minimă și maximă în condiții normale de utilizare(m ³ /h):	257-500
20. Consumul de putere în modul oprit(W):	0
21. Nr. trepte de absorbție:	3
22. Dimensiuni produs(mm):	595x261x480
23. Dimensiuni cutie(mm):	645x525x295
24. Culoare carcasă:	Inox
25. Nivel de zgomot(dB re 1pW):	<65
26. Greutate brută(kg/cu ambalaj):	10,5
27. Greutate netă(kg/fără ambalaj):	8,5
28. Voltaj/Frecvență(V/Hz):	220-240/50
29. Fabricat in China	

Parametrii energetici sunt măsurați în conformitate cu prevederile EMC Directive 2014/30/EU cu privire la compatibilitatea electromagnetică și EMC Directive 2014/35/EU pentru echipamente de joasă tensiune.

1. „Eficiența iluminării” (*lighting efficiency* – LEhotă), în lux/W, înseamnă raportul dintre iluminarea medie a sistemului de iluminat al hotei de bucătărie și puterea sistemului de iluminat;

2. „Eficiența de filtrare a grăsimilor” (*grease filtering efficiency* – GFEhotă) înseamnă partea relativă de grăsimi reținute în filtrele de grăsimi ale hotei de bucătărie.

HS660DLX

1. Marca comercială a producătorului:	SAMUS [®]
2. Modelul de fabricație:	HS660DLX
3. Tipul aparatului:	Hotă de bucătărie decorativă(tip turn)
4. Importator:	SC Smart Electro-Distribution SRL
5. Adresă importator:	bvd. Basarabia, nr. 256, poarta 3-Faur, sector 3, București, România
6. Nr. motoare:	1
7. Puterea consumată(W):	202
8. Putere motor(W):	200
9. Nr. becuri(W):	1(tip LED – 2W)
10. Filtru de grăsime:	2(din aluminiu)
11. Consumul anual de energie (AEChotă, kWh):	35

12. Clasa de eficiență energetică:	A
13. Eficiența fluido-dinamică(FDEhotă):	31
14. Clasa de eficiență fluido-dinamică:	A
15. Eficiența iluminării(LEhotă,lux/W) ¹ :	47
16. Clasa de eficiență a iluminării:	A
17. Eficiența de filtrare a grăsimilor(%) ² :	84,02
18. Clasa de eficiență a filtrării grăsimilor:	C
19. Debitul de aer la turație minimă și maximă în condiții normale de utilizare(m ³ /h):	305-600
20. Consumul de putere în modul oprit(W):	0
21. Nr. trepte de absorbție:	3
22. Dimensiuni produs(mm):	595x261x480
23. Dimensiuni cutie(mm):	645x525x295
24. Culoare carcasă:	Inox
25. Nivel de zgomot(dB re 1pW):	<70
26. Greutate brută(kg/cu ambalaj):	10,5
27. Greutate netă(kg/fără ambalaj):	8,5
28. Voltaj/Frecvență(V/Hz):	220-240/50
29. Fabricat in China	

Parametrii energetici sunt măsurați în conformitate cu prevederile EMC Directive 2014/30/EU cu privire la compatibilitatea electromagnetică și EMC Directive 2014/35/EU pentru echipamente de joasă tensiune.

1. „Eficiența iluminării” (*lighting efficiency* – LEhotă), în lux/W, înseamnă raportul dintre iluminarea medie a sistemului de iluminat al hotei de bucătărie și puterea sistemului de iluminat;

2. „Eficiența de filtrare a grăsimilor” (*grease filtering efficiency* – GFEhotă) înseamnă partea relativă de grăsimi reținute în filtrele de grăsimi ale hotei de bucătărie.

