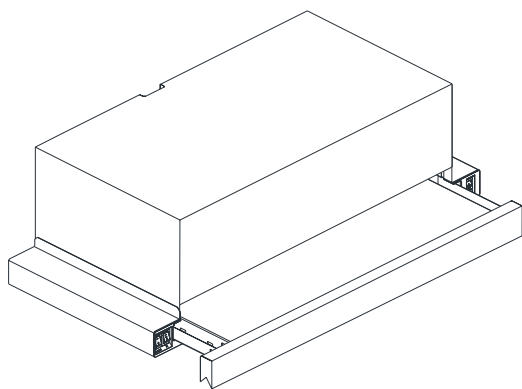


MANUAL INTRUCȚIUNI HOTĂ ARAGAZ

1144

ROMÂNĂ



 **PYRAMIS**

1144 - 50cm
1144 - 60cm
1144 - 90cm

Înainte de începerea oricăror lucrări trebuie să se citească
instrucțiunile!

IMPORTER

PYRAMIS ROMANIA S.R.L.

STR. AVRAM LANCU 30, OTOPENI, JUD. ILFOV,
0075100,BÜKREŞ,ROMANIA

1, ro_RO

**Cuprins**

1	INPUT (INTRARE)	4
2	DESEN TEHNIC	5
3	AVERTISMENTE ȘI MĂSURI DE SIGURANȚĂ	6
	3.1 RISC DE DECES - PERICOL DE INTOXICARE.....	8
4	UTILIZARE CU SAU FĂRĂ FILTRU DE CARBON	13
5	Înlocuirea filtrului de carbon	14
6	CURĂȚARE ȘI ÎNTREȚINERE PREVENTIVĂ	15
	6.1 Spălarea în mașina de spălat vase.....	15
	6.2 Spălarea manuală.....	16
7	INSTALAREA ECHIPAMENTULUI	17
	7.1 Instalarea și Despachetarea.....	17
	7.2 Recomandări pentru Economii de Energie.....	17
8	CONȚINUTUL PACHETULUI	19
9	PREZENTAREA HOTEI DE ARAGAZ	20
10	INSTALAREA DISPOZITIVULUI	21
	10.1 Schema de instalare.....	21
11	CUM SĂ UTILIZAȚI PRODUSUL	22
	11.1 Utilizarea de Produse Digitale 3 SPD	22
	11.2 Utilizarea de Produse Digitale 3 SPD.....	23
	11.3 Cum să folosiți produsul cu control tactil 5 Spd Dig..	24
12	ÎNLOCUIREA BECURILOR LED	25
	12.1 Înlocuirea becurilor cu halogen.....	25
	12.2 Înlocuire conectare lampă.....	25
	12.3 Înlocuirea becurilor LED.....	26
13	SERVICE AUTORIZAT	27
14	GRAFICUL TEHNIC	29



1 INPUT (INTRARE)

Manualul de instrucțiuni și date privind siguranța include toate informațiile necesare pentru montarea în siguranță precum și pentru utilizarea sigură fără daune.

- Vă rugăm să citiți acest manual de instrucțiuni și date privind siguranța înainte de a folosi dispozitivul.
- Păstrați manualul într-un loc la îndemână.
- Dacă împrumutați dispozitivul altor persoane, oferiți-le și manualul de instrucțiuni și date privind siguranța.
- Nerespectarea acestor instrucțiuni poate duce la accidente grave și daune ale dispozitivului.
- Vă rugăm să țineți cont că nu suntem răspunzători de daunele rezultate din nerespectarea acestor instrucțiuni.

Imaginile din aceste instrucțiuni au ca scop descrierea vizuală a acțiunilor. În imagini este descris doar un model al dispozitivului. Cu toate acestea, toate instrucțiunile sau imaginile se aplică și altor modele.



2 DESEN TEHNIC

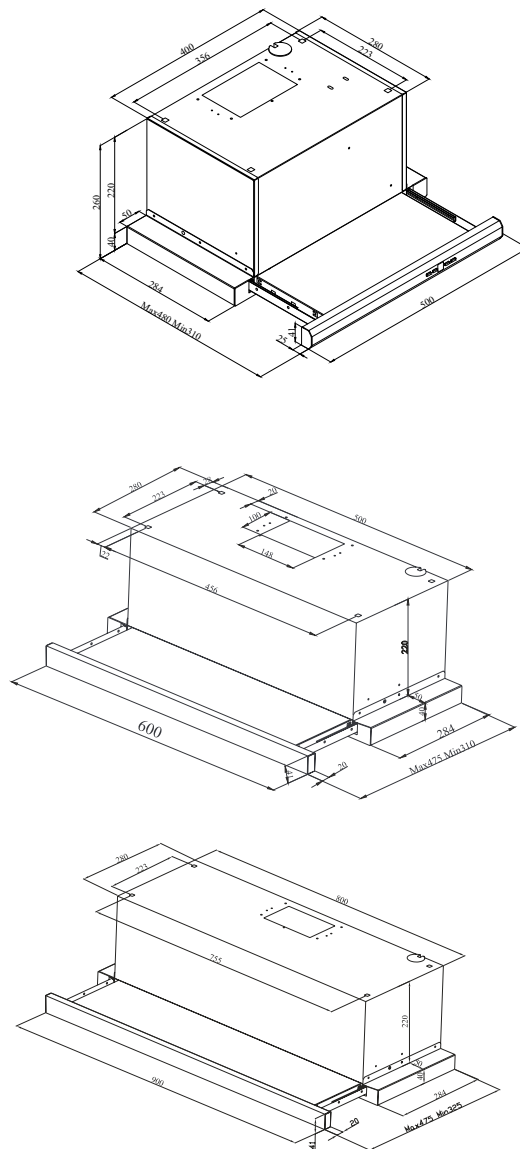


Fig. 1

3 AVERTISMENTE ȘI MĂSURI DE SIGURANȚĂ

AVERTISMENT ȘI MĂSURI DE SIGURANȚĂ

- Această aparatură poate fi folosită de către copii de 8 ani sau mai mari, de persoane cu handicap fizic, senzorial și mental sau de către persoane fără experiență sau cunoștințe în domeniu; însă doar în condițiile în care li se oferă supraveghere și instrucțiuni pentru utilizarea în siguranță a aparaturii și dacă percep pericolele.
- Copiii nu trebuie să se joace cu aparatul. Curățarea și operațiunile de întreținere realizate de utilizator nu vor fi făcute de copii nesupravegheați.
- Acest produs a fost conceput pentru uz casnic.
- Tensiunea de funcționare a produsului este de 220-240 Volți ~ 5060 Hz.
- Cablul de alimentare al produsului este echipat cu un ștecher cu împământare. Acest cablu trebuie să fie conectat la o priză cu împământare.
- Întreaga instalație electrică trebuie să fie efectuată de către un electrician calificat.
- Instalarea de către persoane neautorizate poate cauza performanțe scăzute, deteriorarea produsului și accidente.
- Cablul de alimentare al dispozitivului nu trebuie să fie blocat sau presat în timpul instalării. Cablul de alimentare nu trebuie amplasat în apropierea aragazului. Acest lucru poate provoca topirea cablului și apariția unui incendiu.
- Nu conectați aparatul înainte de instalare.
- Asigurați-vă că locul de instalare permite utilizatorului să deconecteze cu ușurință cablul de alimentare în caz de pericol.
- Nu atingeți becurile produsului atunci când au fost în funcțiune pentru o perioadă lungă de timp. Lămpile sunt foarte fierbinți și pot provoca arsuri ale mâinilor.
- Hotele de bucătărie sunt destinate uzului casnic pentru gătit în condiții obișnuite. Există riscul de funcționare defectuoasă în alte tipuri de utilizare, iar garanția produsului va fi nulă.
- Respectați reglementările și normele prevăzute de autoritățile relevante cu privire la evacuarea aerului la exterior. (Acest avertisment nu se aplică în cazul utilizării fără tub de evacuare.)
- Nu gătiți alimente la flacără sub aparat.
- Porniți produsul după ce ați poziționat vasul, tigaia etc. pe aragaz. Altfel temperatura ridicată poate cauza deformarea unor părți ale produsului dumneavoastră.
- Opriți arzătorul înainte de a lua tigaia, oala etc. de pe aragaz.
- Nu lăsați ulei fierbinte pe aragaz. Tigăile care conțin ulei fierbinte pot lua foc singure.
- Deoarece uleiul poate lua foc atunci când se gătesc în special mâncăruri prăjite, acordați atenție perdelelor și fețelor de masă.
- Asigurați-vă că filtrele sunt înlocuite la timp. Filtrele care nu sunt înlocuite la timp prezintă un risc de incendiu din cauza grăsimii acumulate în interiorul acestora.
- Nu folosiți materiale de filtrare nerezistente la foc în loc de filtre.
- Nu folosiți aparatul fără filtru și nu scoateți filtrele în timp ce aparatul este pornit.



- În cazul unui incendiu, scoateți hota din priză și orice alte dispozitive de gătit. (Deconectați aparatul sau opriți întrerupătorul principal.)
- În condițiile în care curățarea periodică a produsului dumneavoastră nu se face în timp util, ar putea exista un risc de incendiu.
- Deconectați aparatul înainte de lucrările de întreținere. (Deconectați aparatul sau opriți întrerupătorul principal.)
- Dacă hota este utilizată în același timp cu dispozitive care folosesc alți combustibili decât electricitatea, presiunea negativă din încăperea nu trebuie să depășească 4 Pa (4 x 10 bari).
- Arzătoarele pe bază de combustibil, cum ar fi sistemele de încălzire a camerei, care se află în același mediu cu produsul dumneavoastră, trebuie izolate complet de sistemul de evacuare al acestui produs sau trebuie să fie ermetice.
- Când construiți o conductă de racord pentru produsul dvs., folosiți țevi cu diametrul de 150 mm sau 120 mm. Lungimea conexiunii prin conductă precum și numărul de coturi trebuie să fie cât mai reduse posibil.
- Copiii nu trebuie să se joace cu aparatul.
- Pentru o utilizare sigură, folosiți o siguranță „MAX 6 A” în sistemul hotei aragazului.
- Deoarece ambalajele pot fi periculoase, nu le lăsați la îndemâna copiilor.
- În cazul în care cablul de alimentare electrică este deteriorat, acesta trebuie înlocuit de producător, reprezentantul de service tehnic sau personal cu calificări similare pentru a evita orice pericol.
- În cazul unui incendiu, deconectați hota și aparatele de gătit și acoperiți flacăra. Nu folosiți niciodată apă pentru stingerea incendiilor.
- Atunci când aparatele de gătit sunt în funcțiune, părțile lor accesibile pot fi fierbinți.
- Acest aparat poate fi utilizat de persoane cu capacități fizice, senzoriale sau mentale reduse (inclusiv copii) sau persoane care nu au experiență și cunoștințe adecvate privind utilizarea sa, doar dacă acestea sunt supravegheate de către o persoană responsabilă pentru siguranța aparatului.
- După instalarea hotei, distanța minimă trebuie să fie de 65 cm între produs și orice alt aragaz electric și 75 cm între produs și alte aragaze pe gaz sau aparate de gătit care folosesc alți combustibili.
- Conducta de evacuare a hotei nu trebuie să fie conectată la conducte în care este evacuat fum de la alte aparate.
- Trebuie acordată atenție atunci când aparatul este folosit simultan cu alte dispozitive care utilizează același aer în același mediu (de exemplu sisteme de încălzire pe gaz, motorină, cărbune sau lemn, boiler, etc.). Trebuie acordată atenție când le folosiți simultan. Acest lucru este o urmare a faptului că hota poate scădea combustia, deoarece degajează aer în atmosfera camerei.

- Acest avertisment nu se aplică în cazul utilizării fără tub de evacuare.
- Atunci când hota electrică a aragazului este utilizată simultan cu dispozitive pe bază de gaz sau alți combustibili, camera trebuie să aibă o ventilație suficientă (acest lucru s-ar putea să nu se aplice dispozitivelor care evacuează aerul înapoi în cameră).

3.1 RISC DE DECES - PERICOL DE INTOXICARE



PERICOL!

Avertisment - Pericol de sufocare

Materialele de ambalare pot fi periculoase pentru copii. Nu permiteți copiilor să se joace cu ambalajul.



PERICOL!

Avertisment - Pericol de deces

Există pericol de deces și otrăvire din cauza gazelor de ardere reabsorbite. În timpul utilizării sistemului de evacuare a aerului, nu folosiți aparatul împreună cu alte dispozitive care emit gaze toxice prin intermediul unor tuburi de evacuare, cum ar fi sisteme de încălzire cu recirculare de aer, pe gaz, benzină, cărbune sau lemn, boiler, încălzitoare de apă, etc., decât dacă există un flux de aer corespunzător în timpul utilizării. Fig. 2

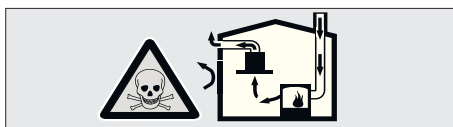


Fig. 2: Pericol de otrăvire

Dispozitivele cu recirculare de aer (de exemplu sisteme de încălzire pe gaz, benzină, lemn sau cărbune, boiler, încălzitoare de apă) preiau aerul de ardere din locul de instalare și evacuează gazele reziduale prin intermediul unui sistem de evacuare a gazelor reziduale (de exemplu tub de evacuare). Când hota este activă, aspiră aerul din bucătărie și camerele învecinate. Dacă admisia de aer nu este corespunzătoare, se instalează vidul. În acest caz, gazele toxice sunt absorbite din tubul de evacuare și canalul gazelor reziduale și intră din nou în încăperea. Fig. 2

- Din acest motiv, trebuie asigurat întotdeauna un aport adecvat de aer proaspăt. Fig. 3

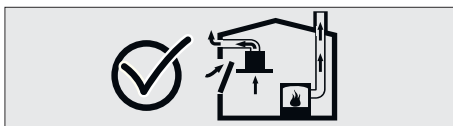


Fig. 3

**PERICOL!****Pericol de incendiu!**

- Uleiul rezidual din filtrul de ulei poate lua foc. **Curățați filtrul de ulei cel puțin o dată la 3 luni.** Nu folosiți niciodată dispozitivul fără filtrul de ulei.
- Uleiul rezidual din filtrul de ulei poate lua foc. Nu lăsați niciodată flacăra deschisă (ex. pentru alimente flambate) când lucrați lângă dispozitiv. Aparatul poate fi instalat lângă un încălzitor de combustibil solid (ex. lemn sau cărbune) doar dacă are o husă care nu poate fi înlăturată. Nu ar trebui să fie împrăștiate scânteii.
- Uleiurile și grăsimile supraîncălzite iau foc cu ușurință. Uleiurile și grăsimile supraîncălzite nu trebuie lăsate nesupravegheate. Nu încercați niciodată să stingeți focul cu apă. Opriți aragazul. Stingeți flăcările încet folosind o husă, o pătură de incendiu sau un material similar.
- Aragazele pe gaz care nu au o oală deasupra pot crea o temperatură ridicată în timpul folosirii. Un dispozitiv de ventilare amplasat deasupra aragazului poate fi deteriorat sau ars din acest motiv. Utilizați aragazele pe gaz doar când au o oală deasupra.
- Folosirea mai multor aragaze pe gaz simultan poate crea o temperatură ridicată. Un dispozitiv de ventilare amplasat deasupra aragazului poate fi deteriorat sau ars din acest motiv. Nu folosiți simultan două aragaze pe gaz mai mult de 15 minute cu flacăra mare. O plită mare de peste 5 kW (Wok) are aceeași putere ca două plite pe gaz.

**PERICOL!****Pericol de electrocutare!**

- Un dispozitiv cu funcționare defectuoasă poate cauza electrocutare. Nu deschideți niciodată un dispozitiv cu o funcționare defectuoasă. Scoateți ștecherul de alimentare și opriți întrerupătorul de circuit. Consultați **SERVICIUL CLIENȚI**.
- Reparațiile necorespunzătoare prezintă riscuri. Repararea și înlocuirea cablurilor de curent deteriorate trebuie efectuate de un tehnician al serviciului de clienți instruit de noi. Dacă dispozitivul nu funcționează corespunzător scoateți ștecherul de alimentare și opriți întrerupătorul de circuit. Consultați **SERVICIUL CLIENȚI**.
- Scurgerea de apă în dispozitiv poate provoca electrocutarea. Nu trebuie folosite aparate de curățare cu presiune ridicată sau abur.

**PERICOL!****Pericol de vătămare!**

- În timpul instalării, există pericolul de vătămare din cauza marginilor ascuțite. Utilizați întotdeauna mănuși de protecție în timpul instalării dispozitivului.
- Toate șuruburile și capacele de siguranță trebuie să fie montate conform descrierii din manualul de utilizare din cauza riscului de cădere a dispozitivului.
- Obiectele amplasate pe aparat pot cădea. Nu plasați niciun obiect pe dispozitiv.
- Luminile LED sunt foarte puternice și pot cauza daune ochilor (Grup de risc 1). Nu trebuie să vă uitați către luminile LED aflate în funcțiune mai mult de 100 de secunde.

**PERICOL!****Pericol de arsuri, pericol de electrocutare!**

- Așteptați până când dispozitivul se răcește înainte de a efectua lucrările de curățenie sau întreținere. Deconectați siguranța sau decuplați de la rețea.
- Există riscul de deteriorare din cauza infiltrării de umezeală la piesele electronice. Nu curățați niciodată elementele de comandă cu o cârpă umedă.
- Curățarea necorespunzătoare poate deteriora suprafața. La curățarea suprafețelor din oțel inoxidabil urmați întotdeauna sensul de șlefuire. Nu utilizați produse de curățare pentru oțel inoxidabil la curățarea elementelor de control.
- Elementele ascuțite sau produsele de curățare abrazive pot deteriora suprafața hotei. Nu utilizați niciodată elemente de curățare ascuțite sau abrazive.

**PERICOL!****Pericol de incendiu și rănire fizică!**

În cazul în care reparațiile nu sunt efectuate în conformitate cu normele sau conform cerințelor, opriți siguranța sau deconectați cablul de alimentare al aparatului dumneavoastră. Reparațiile trebuie să fie efectuate numai de către reprezentantul serviciului tehnic autorizat sau personal de specialitate.

**INDICAȚIE!**

Dacă aparatul este avariât sau nu funcționează, deconectați siguranța sau decuplați cablul de alimentare al aparatului și apelați la un service autorizat.

**INDICAȚIE!**

În cazul în care cablul de alimentare electrică este deteriorat, acesta trebuie înlocuit de producător, reprezentantul de service tehnic sau personal cu calificări similare pentru a evita orice pericol.

**INDICAȚIE!**

Când becurile dispozitivului nu funcționează corespunzător, opriți întrerupătorul de circuit și scoateți ștecherul din priză. Înlocuiți imediat becurile defecte (lăsați-le să se răcească mai întâi), pentru a proteja becurile rămase de suprasolicitare.

**ATENȚIE!**

Atunci când este utilizat împreună cu mașini de gătit, părțile accesibile se pot încălzi.

**PERICOL!**

Conducta de evacuare a aerului acestui dispozitiv nu trebuie să fie conectată niciodată la tuburi pentru evacuarea fumului generat de alte aparate pe bază de gaz sau alți combustibili.

Cauze daune**ATENȚIE!**

Pericol de deteriorare datorită ruginii. Folosiți întotdeauna aparatul pentru a preveni condensul în timp ce gătiți. Condensul poate provoca rugină. Înlocuiți imediat lămpile defecte pentru a preveni suprasolicitarile celorlalte. Pătrunderea umidității în părțile electrice prezintă risc de defecțiune. Nu curățați niciodată elementele de comandă cu o cârpă umedă. Curățarea necorespunzătoare poate deteriora suprafața. La curățarea suprafețelor din oțel inoxidabil urmați întotdeauna sensul de șlefuire. Nu utilizați produse de curățare pentru oțel inoxidabil la curățarea elementelor de control. Curățarea agresivă sau produsele de curățare abrazive pot deteriora suprafața. Nu utilizați niciodată agenți de curățare agresivi sau abrazivi. Există riscul de defectare din cauza refluxului de condens. Instalați canalul de ieșire a aerului cu o mică înclinare descendentă (1° înclinare) de la aparat.



4 UTILIZARE CU SAU FĂRĂ FILTRU DE CARBON



Puteți utiliza acest aparat în modul aer de evacuare și modul aer ventilat.

Modul aer de evacuare

Aerul aspirat este curățat de filtrele de grăsime și este evacuat printr-un sistem de conducte. Fig. 4

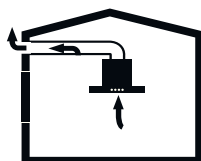


Fig. 4: Evacuarea aerului fără filtru de carbon



INDICAȚIE!

Aerul evacuat nu trebuie transferat către un burlan cu fum activ sau aer evacuat și nici către un șemineu folosit pentru a ventila zonele unde sunt instalate sursele de căldură.

- Dacă aerul evacuat trebuie transferat către un burlan pentru fum sau gaz evacuat dezactivat, atunci trebuie să obțineți autorizația de la firma care curăță șemineul.
- Dacă aerul de evacuare este evacuat prin peretele extern, trebuie utilizată o casetă de perete telescopică.

Modul de circulație al aerului



Aerul aspirat este curățat de filtrele de grăsime și de un filtru de carbon activ, iar apoi este retransferat în bucătărie. Fig. 5

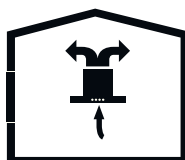


Fig. 5: Circulația aerului prin filtrul de carbon



Trebuie să atașați un filtru de carbon activ care să conțină substanțe care să emane miros în timpul modului de circulație al aerului. Consultați dealer-ul autorizat pentru a vedea diferitele posibilități pentru a utiliza dispozitivul în modul de circulație al aerului. Puteți achiziționa accesoriile necesare pentru acest proces din punctele de vânzare, serviciile autorizate sau centrul de vânzări online.

5 Înlocuirea filtrului de carbon

FILTRU DE CARBON

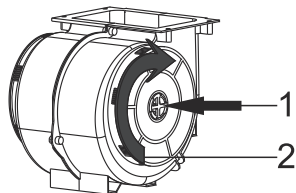


Fig. 6: FILTRU DE CARBON

Dispozitivul pe care l-ați achiziționat este potrivit pentru utilizarea unui filtru de carbon.

- 1-Puneți filtrul de carbon în locașul corespunzător.Fig. 6
- 2-Rotiți filtrul de carbon în sensul acelor de ceasornic și asigurați-vă că acesta este poziționat corect.Fig. 6



Dacă nu este poziționat corect, filtrul de carbon poate cădea și poate deteriora produsul.



PERICOL!

Nu spălați niciodată filtrele de carbon.

Nu lăsați filtrele de carbon la îndemâna copiilor.



6 CURĂȚARE ȘI ÎNTREȚINERE PREVENTIVĂ

**ATENȚIE!**

Curățarea și întreținerea nu trebuie să fie realizate de către copii nesupravegheați.

- Elementele ascuțite sau produsele de curățare abrazive pot deteriora suprafața hotei. Nu utilizați niciodată elemente de curățare ascuțite sau abrazive. Obțineți de la serviciile autorizate agenții de curățare și protecție potriviți pentru dispozitivul dvs. Suprafața aparatului și unitățile de control sunt sensibile la zgârieturi.
- Curățați suprafețele cu o cârpă moale și umedă, un detergent de vase sau un produs de curățare pentru geamuri neagresiv. Înmuiiați reziduurile uscate și întărite folosind o cârpă umedă. Nu răzuiți!
- Utilizarea de cârpe uscate, bureți abrazivi, produse care necesită frecare, agenți de curățare care conțin nisip, sodă, acid sau clor sau alte materiale puternice de curățare nu este adecvată.
- La curățarea suprafețelor din oțel inoxidabil urmați sensul de șlefuire.
- Nu folosiți agenți de curățare pentru oțel inoxidabil și cârpe umede pe unitățile de control. Curățarea filtrelor de ulei metalice: Filtrele de ulei metalice utilizate captează particulele de ulei din aerul umed și aburul din bucătărie. În condiții normale de utilizare (1-2 ore pe zi), curățarea filtrelor de ulei metalice trebuie făcută aproximativ o dată la trei luni.
- Nu folosiți agenți de curățare excesiv de puternici, care să conțină clor sau acid.
- La curățarea filtrului de ulei metalic, curățați și elementele de prindere a filtrelor de ulei metalice în aparat cu o cârpă umedă.
- Puteți spăla filtrele de ulei metalice în mașina de spălat vase sau manual.

6.1 Spălarea în mașina de spălat vase

În cazul spălării în mașina de spălat vase, s-ar putea produce o decolorare ușoară. Acest lucru nu afectează funcția filtrului de ulei metalic.

- Nu spălați filtrele de ulei metalice foarte murdare împreună cu alte vase.
- Așezați filtrele de ulei metalice în mașina de spălat vase fără a le îngrămădi sau în poziție verticală. Trebuie să poziționați filtrele de ulei metalice în mașina de spălat vase astfel încât să evitați presarea.

6.2 Spălarea manuală



Puteți folosi un solvent special pentru ulei pentru a elimina murdăria persistentă. Puteți achiziționa acest solvent dintr-un centru de vânzări autorizat.

- *Înmuiați petele de pe filtrele de ulei metalice în apă fierbinte cu detergent de vase.*
- *Folosiți o perie de curățare și asigurați scurgerea completă a lichidelor de pe filtrele de ulei metalice.*
- *Clătiți filtrele bine după curățare.*



7 INSTALAREA ECHIPAMENTULUI

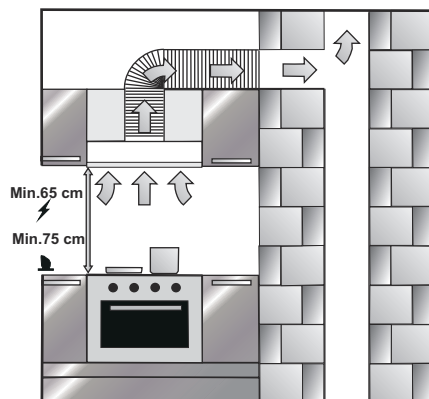


Fig. 7: DIMENSIUNILE MIN-MAX DE INSTALARE

După instalarea hotei, distanța minimă trebuie să fie de 65 cm între produs și orice alt aragaz electric și 75 cm între produs și alte aragaze pe gaz sau aparate de gătit care folosesc alți combustibili (Fig. 7).

7.1 Instalarea și Despachetarea

- Verificați dacă aparatul prezintă defecțiuni.
- Defecțiunile survenite în timpul transportului trebuie raportate imediat firmei de curierat.
- Defectele vizibile trebuie de asemenea comunicate vânzătorului.
- Nu le permiteți copiilor să se joace cu ambalajul.

7.2 Recomandări pentru Economii de Energie



Noul dvs. aparat este exclusiv pentru economisirea energiei. Aici găsiți câteva recomandări pentru a economisi mai multă energie în timp ce utilizați aparatul și câteva dispozitive necesare pentru a dispune de aparatul dvs. în mod corespunzător.

Economisirea energiei

- Asigurați-vă ca există o intrare adecvată a aerului pentru a permite bunului dvs. să funcționeze eficient și cu zgomot redus de funcționare.
- Reglați viteza ventilatorului în funcție de intensitatea vaporilor din bucătărie. Folosiți setările intense doar în caz de nevoie. O setare pentru o viteză a ventilatorului mai scăzută înseamnă mai puțin consum de energie.

- Dacă există o cantitate ridicată de fum în bucătărie selectați o viteză mai mare a ventilatorului. Hota trebuie să funcționeze pe o durată mai lungă pentru a elimina fumul care este deja răspândit în bucătărie.
- Opriți hota atunci când nu o folosiți.
- Curățați sau înlocuiți filtrul în intervalele de timp specificate pentru a mări eficiența ventilației și pentru a evita pericolul de incendiu.

Eliminarea într-un mod ecologic compatibil cu mediul

Eliminați materialele de ambalare într-un mod ecologic.

Această aparatură este marcată în conformitate cu normele europene 2012/19/EG (deșeuri de echipamente electrice și electronice -WEEE). Această directivă stabilește cadrul pentru recuperarea și reciclarea aparatelor vechi și aplicațiile aferente la nivelul UE.





8 CONȚINUTUL PACHETULUI

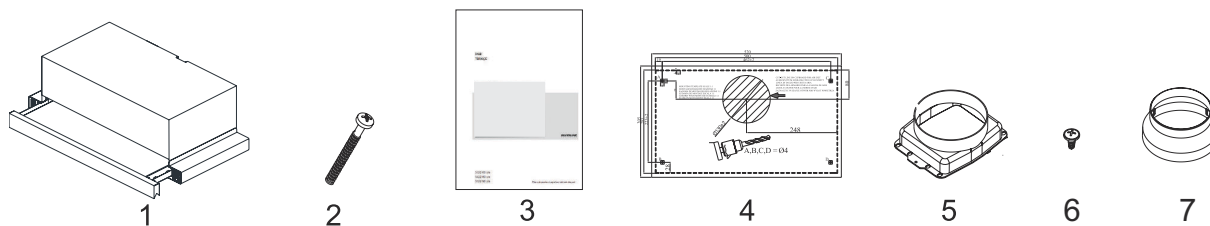
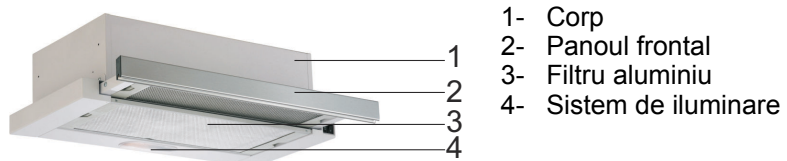


Fig. 8

- 1- Hotă incorporabilă
- 2- 4x 4x40 Șurub Montare
- 3- Manual de utilizare
- 4- Schema de instalare

- 5- Adaptor tub evacuare Ø150 mm
- 6- Șurub fixare adaptor tub evacuare 2x3,5x9,5
- 7- Adaptor tub evacuare Ø 150/120 mm (opțional)

9 PREZENTAREA HOTEI DE ARAGAZ





10 INSTALAREA DISPOZITIVULUI

10.1 Schema de instalare

Perforarea găurilor de agățare

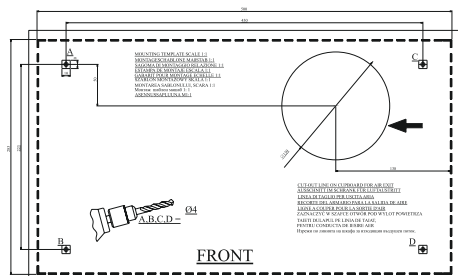


Fig. 9

Lipiți șablonul de instalare furnizat împreună cu produsul pe suprafața unde urmează să fie instalat produsul.

Efectuați găuri cu un diametru de Ø4 mm pe punctele marcate ca A, B, C, D pe schema de montaj (Fig. 9).

Strângeți orificiul de evacuare a tubului specificat în șablonul de instalare la dimensiunile date.



Dimensiunile oferite în ilustrații au scop de reprezentare. Urmăriți cu atenție șablonul de instalare care v-a fost oferit cu produsul cumpărat.

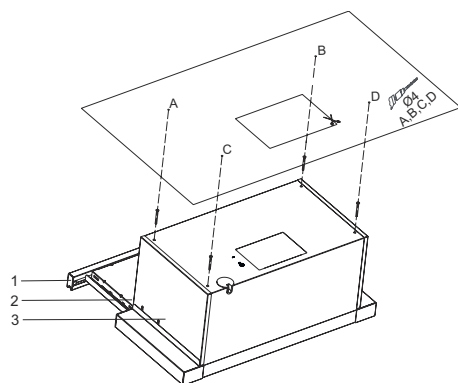


Fig. 10

- 1- Panoul frontal
- 2- Placă găuri șuruburi
- 3- Corp

Echipamentul va fi montat pe carcasă în punctele A, B, C, D folosind șuruburi 4 x 40 furnizate împreună cu echipamentul. Panoul frontal nu trebuie frecat de capacul carcasei când se mișcă setul glisant (Fig. 10).

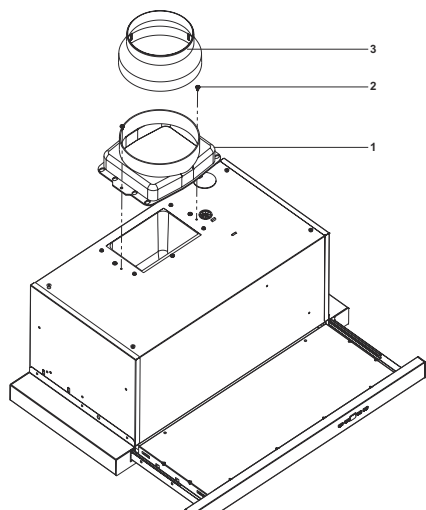


Fig. 11: -

- 1- Adaptor tub evacuare Ø150 mm
- 2- Șurub 3,5x9,5
- 3- Adaptor tub evacuare Ø 150/120 mm (opțional)

Montați tubul de evacuare de plastic (1) pe produs folosind 2 șuruburi de 3,5x9,5 (2) (Fig. 11).

Dacă este nevoie, introduceți adaptorul tubului de Ø150/120 mm la ieșirea tubului (Fig. 11).



Adaptorul tub de evacuare Ø150/120 mm este vândut opțional. Pentru a-l procura, contactați-l pe dealerul dvs.

Efectuați conexiunea pentru evacuarea aerului pentru acest produs.

11 CUM SĂ UTILIZAȚI PRODUSUL

COMUTATOR BASCULANT SPD 3



Fig. 12

Dacă doriți să operați aparatul la viteza întâi, mutați comutatorul în sus (Fig. 12).



Fig. 13

Dacă doriți să operați aparatul la viteza a doua, mutați comutatorul în jos (Fig. 13).



Fig. 14

Dacă doriți să operați aparatul la viteza a treia, mutați prima și a doua viteză (Fig. 13) pe poziția 0, iar pentru a treia poziție mutați comutatorul în jos (Fig. 14).



Fig. 15

Mutați comutatorul în poziția lampă pentru a aprinde lumina aparatului (Fig. 15).







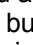


Setul glisant trebuie detașat pentru a aprinde lumina.

11.1 Utilizarea de Produse Digitale 3 SPD



Fig. 16: Buton de comandă

1. ➤  Produsul va funcționa la nivelul de viteză 1 când este apăsat acest buton.
2. ➤  Produsul va funcționa la nivelul de viteză 2 când este apăsat acest buton.
3. ➤  Produsul va funcționa la nivelul de viteză 3 când este apăsat acest buton.
4. ➤  Apăsați acest buton pentru a aprinde și a stinge becul.

Pentru a activa funcția de temporizator, mențineți apăsat oricare dintre butoanele ,  și  timp de 3 secunde. Se va activa funcția temporizare 15 minute și produsul se va opri automat la sfârșitul unei perioade de 15 minute.



Toate funcțiile care sunt active înainte de activarea funcției de temporizator se vor opri la sfârșitul perioadei de 15 minute.

Toate funcțiile care sunt active după de activarea funcției de temporizator vor continua la sfârșitul perioadei de 15 minute.

11.2 Utilizarea de Produse Digitale 3 SPD

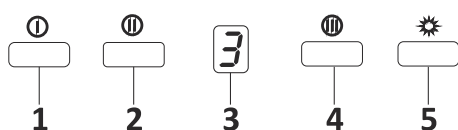


Fig. 17: 3 Spd Buton Pornire

1. ➔ Apăsați acest buton pentru a porni aparatul. Produsul va funcționa la nivelul de viteză 1 când este apăsat acest buton.Fig. 17
2. ➔ Produsul va funcționa la nivelul de viteză 2 când este apăsat acest buton.Fig. 17
3. ➔ Explorând display-ul puteți urmări la ce viteză funcționează produsul pe acest display.Fig. 17
4. ➔ Produsul va funcționa la nivelul de viteză 3 când este apăsat acest buton.Fig. 17
5. ➔ Apăsați acest buton pentru a aprinde și stinge becul.Fig. 17
6. ➔ Apăsând și ținând apăsat orice buton de operare a motorului pentru mai mult de 2 secunde va fi inițiată o funcție timer de 15 minute. Un semnal va fi afișat imediat ce pornește cronometrul, iar motorul se va opri automat după 15 minute.Fig. 17

Perioadele de curățare a filtrului din metal:

Filtrele trebuie curățate atunci când apare semnalul „C” pe ecran sau (în funcție de utilizare) după 2 sau 3 săptămâni. Pentru a șterge semnalul „C” după ce filtrele au fost curățate și înlocuite, apăsați și țineți apăsat butonul (ⓘ) mai mult de 3 secunde (atunci când dispozitivul este oprit). Pe ecran va apărea litera „E”, iar aparatul va începe să funcționeze normal. Dacă sunt necesare operațiuni înainte de a șterge litera „C”, viteza de motor activ va apărea timp de 1 secundă când apăsați butonul (ⓘ) și apoi motorul va relua funcționarea.



Simbolul „C” va fi afișat după ce au trecut 60 de ore de funcționare.

11.3 Cum să folosiți produsul cu control tactil 5 Spd Dig

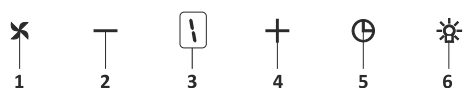


Fig. 18: 5 Spd Buton Pornire

1. ➤ Apăsați acest buton pentru a porni aparatul.Fig. 18
2. ➤ Apăsați acest buton pentru a reduce viteza motorului.Fig. 18
3. ➤ Explorând display-ul puteți urmări la ce viteză funcționează produsul pe acest display.Fig. 18
4. ➤ Apăsați acest buton pentru a spori viteza motorului.Fig. 18
5. ➤ Când este apăsat butonul de temporizare, o funcție de temporizare de 15 minute va fi activată; ecranul vă va da un semnal odată ce temporizatorul începe și motorul se va opri automat după 15 minute.Fig. 18
6. ➤ Apăsați acest buton pentru a aprinde și stinge becul.Fig. 18

Perioadele de curățare pentru filtrele din metal

Filtrele trebuie curățate atunci când apare semnalul „C” pe ecran sau (în funcție de utilizare) după 2 sau 3 săptămâni. Pentru a șterge semnalul „C” după ce filtrele au fost curățate și înlocuite, apăsați și țineți apăsat butonul (X) mai mult de 3 secunde (atunci când dispozitivul este oprit). Pe ecran va apărea litera „E”, iar aparatul va începe să funcționeze normal. Dacă sunt necesare operațiuni înainte de a șterge litera „C”, viteza de motor activ va apărea timp de 1 secundă când apăsați butonul (X) și apoi motorul va relua funcționarea.



12 ÎNLOCUIREA BECURILOR LED

12.1 Înlocuirea becurilor cu halogen



AVERTIZARE!

Deconectați alimentarea cu energie electrică a hotei. Așteptați să se răcească becurile deoarece sunt fierbinți și vă pot provoca arsuri la mâini.



It indicates the maximum power consumption of the lamp. A lamp with same power rating should be used when replacing the lamp.

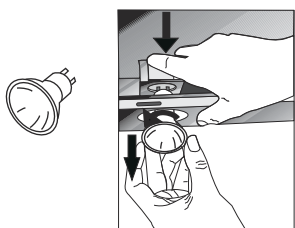


To find out the power rating used in the product, see the declaration label in the product.



Only self-protection tungsten halogen lamp or self-protection metal halide lamp must be used.

Fig. 19: Halogen lamp symbol



For replacing the halogen lamps, push downwards on the lamp holder from its behind, turn it a little bit counter-clockwise, and take it out downwards. Fig. 20

Fig. 20: Halogen Lamp Replacement

12.2 Înlocuire conectare lampă



AVERTIZARE!

Deconectați alimentarea cu energie electrică a hotei. Așteptați să se răcească becurile deoarece sunt fierbinți și vă pot provoca arsuri la mâini.



Indică consumul maxim de curent al lămpii. O lampă cu aceeași putere ar trebui să fie utilizată la înlocuirea lămpii.



Pentru a afla puterea de alimentare utilizată de produs, consultați eticheta de declarație din produs.

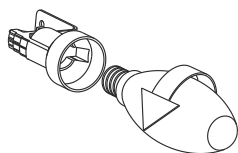


Fig. 21: Înlocuirea becurilor cu halogen

Scoateți suportul filtrului de aluminiu. Scoateți becul defect și înlocuiți-l cu unul nou, de același tip. Fig. 21

12.3 Înlocuirea becurilor LED



Indică consumul maxim de curent al lămpii. O lampă cu aceeași putere ar trebui să fie utilizată la înlocuirea lămpii.



Pentru a afla puterea de alimentare utilizată de produs, consultați eticheta de declarație din produs.

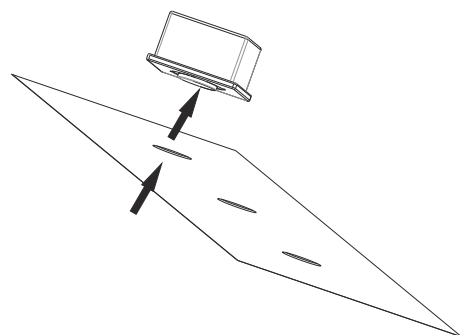


Fig. 22: ÎNLOCUIREA LEDURILOR

- Împingeți lampa cu mâna, pentru a o îndepărta.
- Separați banda autoadezivă din jurul lămpilor de placa corpului principal.
- Înainte să amplasați lampa LED, îndepărtați folia protectivă de cadru, și apoi plasați-o la loc pe corpul produsului.



13 SERVICE AUTORIZAT

Dacă lumina nu funcționează:

- Asigurați-vă că aparatul este conectat la rețea și că siguranțele nu sunt defecte.
- Verificați becurile. Asigurați-vă că deconectați aparatul înainte de a face această verificare. Strângeți becurile dacă acestea sunt desfăcute. Înlocuiți-le dacă nici atunci nu funcționează.

Posibile defecțiuni și acțiunile pe care le puteți desfășura fără a suna la Serviciul Clienți:

A) Aparatul nu funcționează deloc:

- Verificați dacă aparatul este conectat la rețea sau dacă ștecherul este bine introdus în priză.
- Verificați întrerupătorul aparatului și întrerupătorul principal al casei.

Dacă dispozitivul arată performanță scăzută sau face zgomot mare în timpul funcționării:

- Aparatul are un diametru de evacuare suficient? (min. 120 mm)
- Filtrele metalice sunt curate? Verificați.
- Dacă folosiți hota fără tub de evacuare, asigurați-vă că filtrele de carbon nu sunt mai vechi de 6 luni.
- Asigurați-vă că bucătăria dumneavoastră este suficient de bine ventilată pentru a asigura circulația de aer. Cu toate acestea, dacă sunteți nemulțumit de performanța aparatului dumneavoastră, contactați serviciul autorizat.

Probleme și soluții

Descrierea defectului	Cauză	Remediere
Aparatul nu funcționează	Verificați conexiunea electrică.	Tensiunea de alimentare trebuie să fie 220-240 V, iar produsul trebuie să fie conectat la o priză cu împământare.
Becul de iluminat nu funcționează.	Verificați conexiunea electrică.	Tensiunea de alimentare trebuie să fie 220-240 V, iar produsul trebuie să fie conectat la o priză cu împământare.
Becul de iluminat nu funcționează.	Verificați comutatorul lămpii.	Întrerupătorul becului trebuie să fie în poziția „on” (pornit).
În cazul în care nu se aprinde becul.	Verificați lămpile.	Lămpile aparatului nu trebuie să fie defecte.
Intrarea de aer la aparat este slabă	Verificați filtrul de aluminiu	În condiții normale de funcționare, suportul filtrului de aluminiu trebuie curățat cel puțin o dată pe lună.
Intrarea de aer la aparat este slabă	Verificați tubul de evacuare a aerului.	Tubul de evacuare a aerului trebuie să fie deschis.
Intrarea de aer la aparat este slabă	Verificați filtrul de carbon	La produsele cu filtru de carbon, acesta trebuie înlocuit o dată la 3 luni, în condiții normale de utilizare.



Descrierea defectului	Cauză	Remediere
Aparatul nu evacuează aerul (utilizare fără tub de evacuare)	Verificați filtrul de aluminiu	În condiții normale de funcționare, suportul filtrului de aluminiu trebuie curățat cel puțin o dată pe lună.
Aparatul nu evacuează aerul (utilizare fără tub de evacuare)	Verificați filtrul de carbon	La produsele cu filtru de carbon, acesta trebuie înlocuit o dată la 3 luni, în condiții normale de utilizare.

**14 GRAFICUL TEHNIC**

Tensiune de alimentare	220 - 240 V 50 Hz
Clasa de izolație motor	F
Clasa de izolație	CLASA I



Acest produs este conform cu Directivele 2004/108/EC pentru Compatibilitate Electromagnetică și pentru Directiva de Voltaj Scăzut (LVD) 2006/95/EC.



Acest produs este conform cu Directiva de Reciclare a Echipamentului Electric și Electronic (WEEE).