

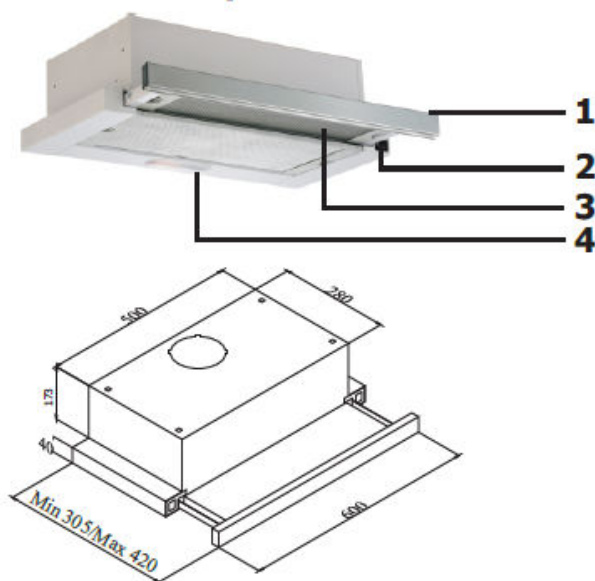
## HOTĂ TELESCOPICĂ

1390 / 1350

### INSTRUCȚIUNI DE UTILIZARE

#### INTRODUCERE

Model cu butoane rectangulare, cu acționare prin basculare



- 1) Panou frontal
- 2) Panou comandă
- 3) Casetă cu filtre  
antigrăsime din aluminiu
- 4) Bloc lumini

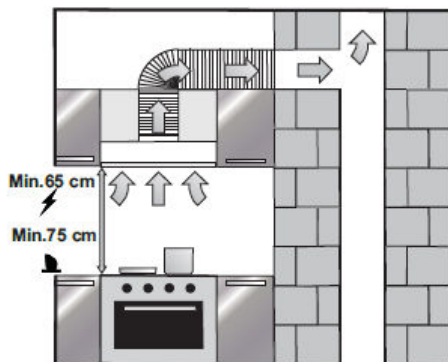
- Acest produs este destinat exclusiv uzului casnic.
- Tensiunea de alimentare cu energie electrică este 220-240V ~ 50Hz
- Produsul este prevăzut cu cablu de alimentare cu împământare. Aparatul trebuie conectat doar la surse de energie electrică prevăzute cu împământare.
- Toate conexiunile electrice trebuie făcute de către un electrician autorizat.
- Instalarea de către persoane neautorizate poate conduce la funcționarea sub capacitatea reală, defectarea produsului sau producerea de accidente.
- Pe durata instalării și după, nu expuneți cablul de alimentare cu energie electrică la presiune sau căldură.
- Conectați aparatul la sursa de energie electrică doar după finalizarea în totalitate a instalării.
- Conectați aparatul la o priză care în caz de urgență să fie ușor accesibilă.
- Nu atingeți becurile pe durata funcționării sau imediat după stingerea acestora. Becurile se încing și pot provoca arsuri.
- Hota este destinată uzului casnic, pentru gătitul normal. Utilizat în alte scopuri decât cele casnice, produsul este exclus din garanție.
- Urmați cu strictețe regulile și instrucțiunile referitoare la sistemul de evacuare al aerului (avertisment valabil doar în cazul folosirii hotei pe modul de evacuare în exterior).
- Nu gătiți sub hotă alimente flambate. Grăsimea depusă pe filtrele de aluminiu poate lua foc iar căldura excesivă poate provoca daune iremediabile elementelor din plastic sau celor sensibile la temperaturi ridicate.

- Porniți hota odată cu începerea gătirii alimentelor sau de fiecare dată când porniti sursa de căldură.
- Nu lăsați nesupravegheate vasele de gătit cu ulei pe sursele de căldură active. Uleiul poate lua foc!
- Evitați folosirea perdelelor sau a altor materiale ușor inflamabile în apropierea aparatelor de gătit.
- Asigurați-vă că filtrele sunt schimbate / curățate periodic. Grăsimea excesivă acumulată poate provoca izbucnirea unor incendii.
- Folosiți doar filtre speciale, care sunt produse din materiale rezistente la temperaturi înalte.
- Nu utilizați produsul fără filtrele de aluminiu. Nu îndepărtați filtrele în timpul funcționării aparatului.
- În cazul izbucnirii unui incendiu întrerupeți imediat alimentarea cu energie electrică a hotei și a plitei prin scoaterea din priză a cablurilor de alimentare.
- Curățați periodic aparatul. În caz contrar, datorită acumulării excesive de ulei și grăsime, riscați incendierea hotei.
- Înainte de orice operație de curățare sau întreținere întrerupeți alimentarea cu energie electrică.
- În cazul în care plita are ca sursă de energie orice altceva decât cea electrică, asigurați o ventilație corespunzătoare încăperii. Presiunea negativă a încăperii trebuie să fie mai mare de 4pa (4x10bar).
- Nu conectați evacuarea hotei la alte evacuări deja existente (de ex. centrala termică).
- Pentru sistemul de evacuare folosiți tuburi flexibile cu diametru de  $\varnothing 120-150\text{mm}$ . Instalarea ideală este pe o distanță cât mai scurtă și cu cât mai puține coturi.
- Feriți copii de materialele provenite de la ambalajul produsului. Acestea pot fi periculoase.
- Nu lăsați copii să se joace cu aparatul. Nu permiteți utilizarea produsului de către copii sau persoane cu deficiențe psihice.
- În cazul deteriorării cablului de alimentare apălați urgent la service. Nu folosiți aparatul decât după înlocuirea cablului!
- Lăsați hota să funcționeze câteva minute după terminarea procesului de gătit. Astfel asigurați evacuarea în totalitate a mirosurilor și în același timp a aerului fierbinte din interiorul hotei.

#### În cazul în care doriți să transportați produsul:

Păstrați ambalajul original.

Transportați aparatul în ambalajul original, ținând cont de însemnele de pe cutie.



#### Amplasarea produsului

Distanța între hotă și plită trebuie să fie de min. 65cm în cazul surselor de căldură electrice și min.75cm în cazul plitelor cu gaz.

### Filtru cu carbon activ

Pentru utilizarea hotei pe mod de filtrare, acolo unde nu există posibilitatea evacuării în exterior, este imperatoriu să folosiți filtrele cu carbon activ. Filtrele de acest tip nu se livrează cu hota, se achiziționează separat, de la vânzător sau centrele de service.

### Utilizarea filtrelor cu carbon activ

Produsul Dumneavoastră este compatibil cu două tipuri de filtre cu carbon.

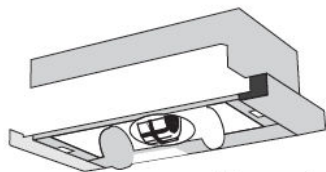
În ceea ce urmează este descrisă modul de utilizare al acestor filtre.

Înainte de instalarea sau înlocuirea filtrelor de carbon deconectați aparatul de la sursa de energie electrică. Filtrele de carbon se înlocuiesc (nu se spală sau reîncarcă) la un interval de 3 luni, în funcție de gradul de utilizare.



### Înlocuirea filtrelor cu carbon

Hota Dumneavoastră funcționează cu două filtre. Pentru fixarea filtrelor pe motor trebuie să le învârtiți în sens contrar acelor de ceas.



**Figure 1a**

## ÎNTREȚINERE

Înainte de orice operație de întreținere și curățare deconectați aparatul de la sursa de energie electrică.

Filtrele din aluminiu rețin grăsimea din aburii absorbiți și impuritățile din aer (praf, etc.)

Filtrele din aluminiu se spală cel puțin lunar, cu apă caldă și detergent lichid, chiar și în mașina de spălat vase (la o temperatură de max.60°C).

Îndepărtați filtrele de aluminiu prin desprinderea din carcasa hotei cu ajutorul clemelor laterale. Nu repuneți filtrele decât în momentul în care sunt complet uscate.

Suprafața exterioară a hotei se șterge cu o cârpă moale, umedă și detergenți specifici, de uz casnic.

Evitați contactul apei cu părțile electrice (motor, cumotatoare, panou de comenzi).

O întreținere corespunzătoare asigură o funcționare corespunzătoare și o durată de viață lungă.

**Atenție:** Filtrele de aluminiu se pot spăla în mașina de spălat vase. După câteva cicluri de spălare acestea se pot decolora. Filtrele de aluminiu sunt consumabile. Deteriorarea lor nu este acoperită de garanție.



**Filtre aluminiu lavabile**

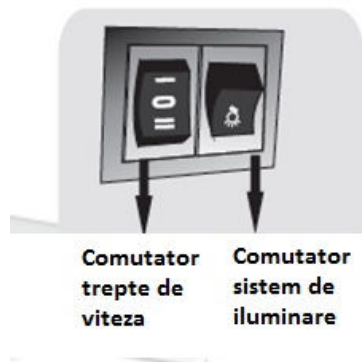
## Filtre antigrăsimi din aluminiu lavabile

### PANOU DE COMENZI - MODEL CU 2 VITEZE

#### FOLOSIREA PANOULUI DE COMENZI

Aparatul este prevăzut cu două trepte de viteză. Viteza de absorbție se selectează conform nevoilor specifice, prin apăsarea butonului basculant în direcția marcată pe buton.

La închiderea părții culisante motoarele se opresc automat, similar, la descidere (în cazul în care butonul aferent treptelor de viteză nu este pe poziția "0") motoarele pornesc automat (caracteristică opțională, nu toate modele sunt prevăzute cu un astfel de sistem).



	Verificați conexiunea electrică	Verificați comutatorul aferent treptelor de viteză	Verificați comutatorul aferent treptelor de viteză	Verificați filtrele de luminii (filtrele trebuie spălate 1 dată pe lună)	Verificați becurile	Verificați evacuarea	Verificați filtrele de carbon (acestea trebuie înlocuite la un interval de 3 luni)
Hota nu funcționează	✓	✓					
Becurile nu ard	✓		✓		✓		
Capacitate de absorbție slăbită				✓		✓	✓
Hota nu evacuează aerul absorbit				✓			✓

#### Dacă aparatul nu funcționează:

##### Înainte de a contacta centrul de service:

Asigurați-vă că aparatul este conectat la sursa de energie și siguranțele din tabloul electric sunt pe poziția de pornit. Nu încercați să reparați aparatul! Verificați dacă problema observată nu se încadrează unor probleme semnalate în tabelul de mai sus. Dacă problema persistă, contactați centrul de service menționat pe certificatul de garanție.