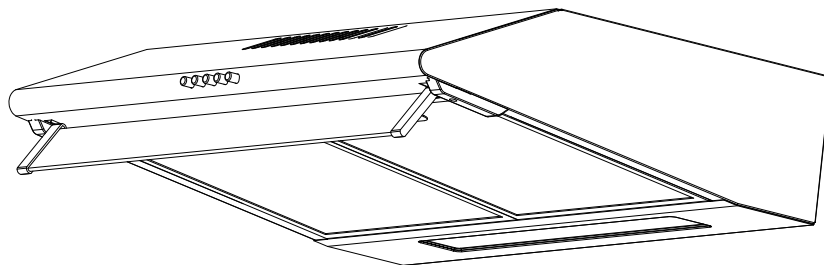




SAMUS[®]
Aproape de tine!

Hotă de bucătărie Model: SM61A



Manual de utilizare

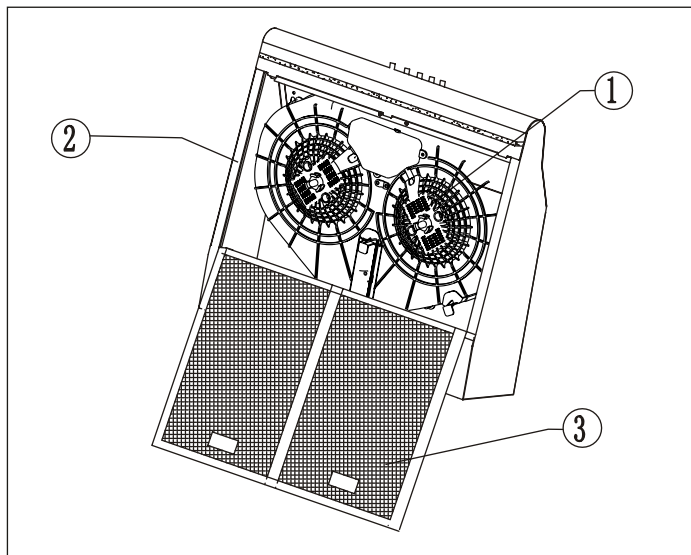


Importator:
ALF Electrocasnice SRL
Bvd. Basarabia, nr. 256,
sector 3, București, România
Tel/fax: 004 021 2423171
Fabricat în PRC

Cod:0103083522-00.07



SAMUS[®]
Aproape de tine!



1. Motor/motoare

2. Corpul hotei

3. Filtre de grăsime

De asemenea, pachetul mai conține:

*Șuruburi fixare pe perete

*Colier fixare burlan evacuare

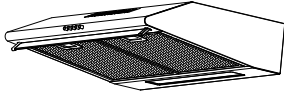
*Manual de instrucțiuni

i

Informații:

Felicitări pentru achiziționarea acestei hote care, prin calitățile sale superioare, a fost concepută pentru a satisface preferințele și exigențele celor mai mulți consumatori.

Înainte de instalarea/utilizarea acestei hote vă rugăm să parcurgeți cu atenție toate instrucțiunile prezentate în acest manual.

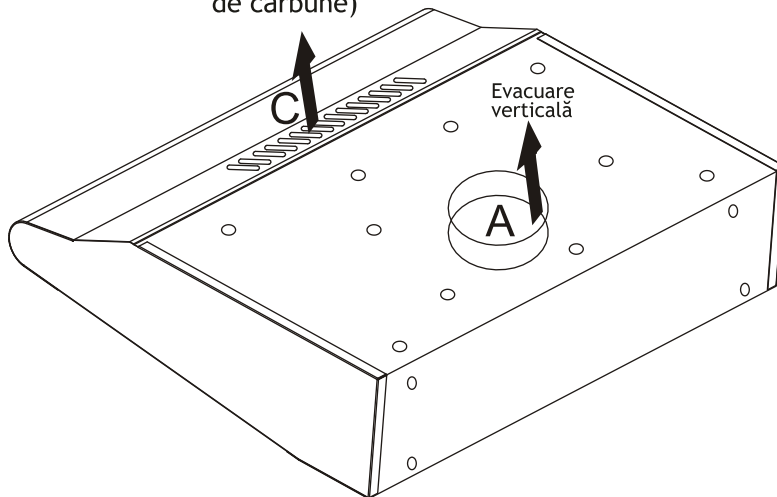


In anumite circumstante aparatele electrice pot reprezenta un pericol.

- A) Trebuie sa existe o ventilatie adecvata in camera unde hota este utilizata si sunt utilizate in acelasi timp aparate de preparare cu gaz sau alte substante inflamabile.
- B) Nu verificati filtrele in timpul utilizarii hotei.
- C) Nu atingeti becul timp de o jumatate de ora de la intreruperea utilizarii hotei.
- D) Nu flambati sub hota.
- E) Evitati deschiderea aragazului cand nu este o tigaie pe aparatul de gatit, flacara putand provoca stricarea filtrelor sau chiar un incendiu.
- F) Verificati mancarea in mod constant pentru ca supraincalzirea uleiului poate provoca arderi sau incendii.
- G) Deconectati hota de la priza de alimentare inainte de orice operatiune de curatare.
- H) Regulile privind evacuarea aerului trebuie să fie îndeplinite in totalitate .
- I) Acest aparat nu se adreseaza persoanelor(inclusiv copii) cu capacitati fizice, senzoriale sau mentale reduse sau lipsite de experienta si cunostinte, decat daca ele sunt supravegheate sau instruite de o persoana responsabila de siguranta lor.
- J) Copii trebuie supravegheati pentru a va asigura ca nu se joaca cu acest aparat.
- K) Atentie! Urmariti avertizarile in manualul de utilizare cu privire la operarea hotei cand se doreste evacuarea aerului din camera..



Spațiu de recirculare
a aerului (pt. situația
când se folosește filtru
de cărbune)



i

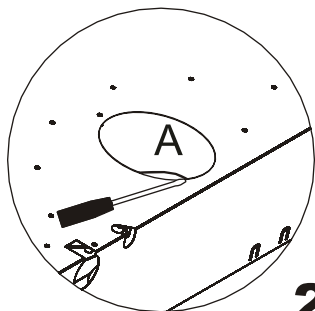
Informații:

Aerul nu trebuie evacuat printr-un burlan folosit pentru evacuarea fumului rezultat din arderea substanțelor inflamabile. Regulamentul privind evacuarea aerului trebuie să fie respectat.

1

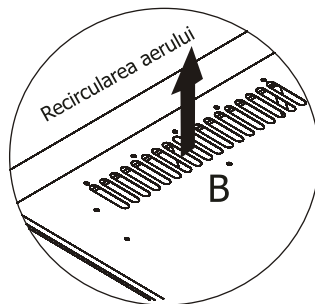


SAMUS[®]
Aproape de tine!



Evacuarea verticală:

Este cel mai des întâlnit sistem de evacuare. Dacă alegeți acest sistem de ventilație, deschideți capacul de la inelul A introducând o surubelniță lată pentru a-l desprinde de inel. Desfaceți cu grijă capacul.



Sistemul de absorbție(recirculare):

Într-o instalație de absorbție aerul este recirculat în bucătărie. Dacă nu anticipați o gătire prelungită această metodă este de preferat. Nu va fi necesară îndepărtarea nici unui inel, trebuie doar să alegeți var. B

Trebuie să folosiți filtre de cărbune pentru a îndepărta mirosurile. Aceste filtre trebuie spălate sau înlocuite la intervale regulate de timp.

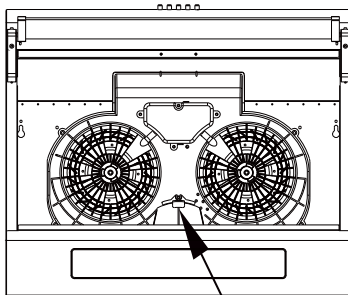
1

Informații:

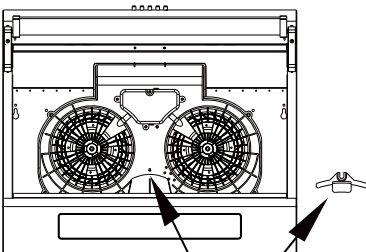
Este nevoie de suficient aer pentru o combustie corespunzătoare și evacuarea gazelor prin coș de la combustibilul ars.



SAMUS[®]
Aproape de tine!



Recircularea aerului **4**



Evacuarea aerului inspre exterior **5**

Dacă vârful de săgeată este ca în FIG.4 atunci este recirculare a aerului. Dacă vârful de săgeată este ca în FIG.5 atunci este eliminare a aerului.

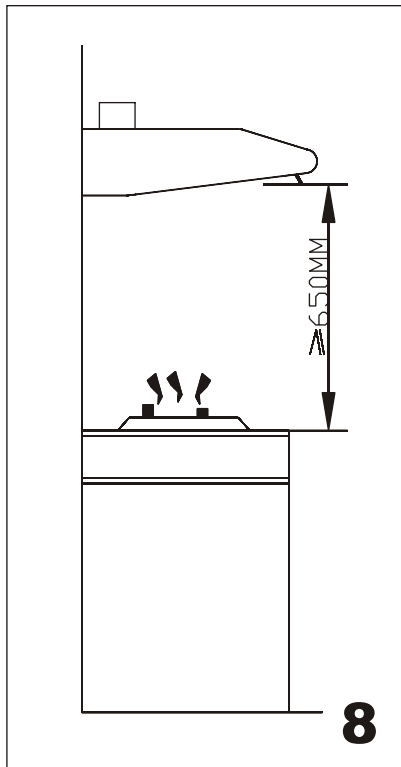
i

Informații:

Fantele de absorbție trebuie să fie îndreptate spre aer liber



SAMUS[®]
Aproape de tine!



Pentru instalarea hotei aveți nevoie de doi asistenți.

Veți avea nevoie de următoarele scule pentru a desăvârși instalarea: mașină de găurit, ferăstrău, bandă izolatoare, șurubelniță.

1. Scoateți hota din cutie.
2. Așezați hota cu fața în jos pe o masă acoperită cu hârtie pentru a preveni zgârierea mesei sau a hotei.
3. Instalarea hotei trebuie să fie în rază de 0,8 m.

Recomandăm ca după instalare, hota să nu fie instalată la o înălțime mai mică de 650 mm și nici mai mare de 750 mm față de aragaz sau plită.

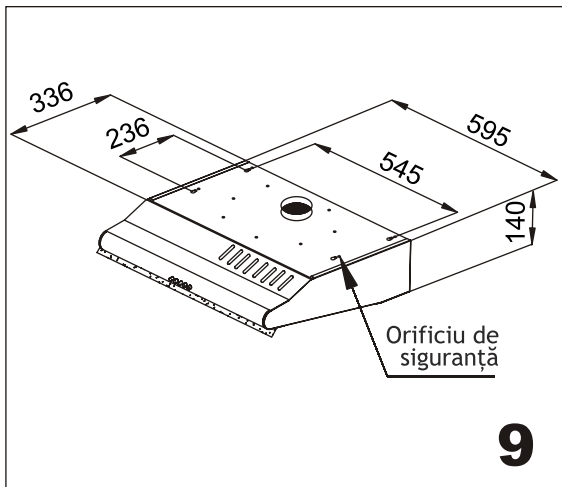


Informații:

Instalarea și montajul firelor electrice trebuie realizate doar de o persoană calificată.



SAMUS[®]
Aproape de tine!



1. Conform cu figura, asigurați-vă de poziția hotei în camera. Bucățile de lemn trebuie aliniate cu cele 4 deschizături de deasupra hotei. Instalați 4 șuruburi conform cu poziția celor 4 găuri de deasupra hotei.

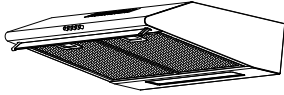
2. Agățați hota și lăsați cele 4 găuri să țintească șuruburile, cele 4 șuruburi trebuie să fie în partea mai îngustă a găurilor. Șuruburile trebuie fixate ferm.

3. Pentru o fixare mai riguroasă, în caz de mișcare a hotei, instalați șuruburi în orificiile de siguranță.

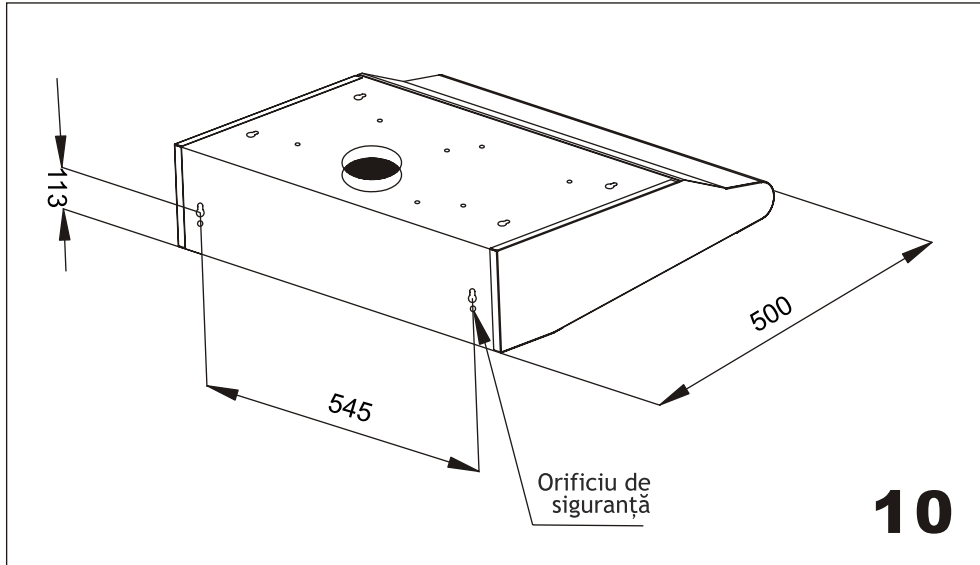
1

Informații:

Când găuriți peretele aveți grijă să nu stricați firele electrice.



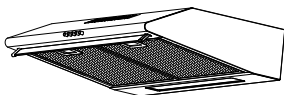
SAMUS[®]
Aproape de tine!



Informații:

Hota nu trebuie instalată și conectată la coșuri la care mai sunt instalate și alte dispozitive.

Dacă suprafața de instalare nu se adaptează hotei, ca în FIG. 10, fixați poziția hotei pe perete. Pe perete, montați 2 șuruburi conform poziției celor 2 găuri de pe spatele hotei. De asemenea, instalați șuruburile în găurile de protecție, în caz de mișcare a hotei pentru siguranță.



SAMUS[®]
Aproape de tine!



11


1. Ajustați butonul în poziția corectă.
2. Conectați la priză.



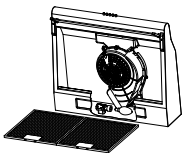
12

Când apăsați butonul  motorul funcționează la viteză mică.

Când apăsați butonul  motorul funcționează la viteză medie.

Când apăsați butonul  motorul funcționează la viteză maximă.

Când apăsați butonul  motorul se va opri.



Bec LED 1x4 W

13

Înlocuirea becului: scoateți becul ce trebuie înlocuit, apoi reinstalați un altul. Puterea becului nu trebuie să fie mai mare de 4 W.



Informații:

Curățați fantele de evacuare frecvent. Grăsimea nu trebuie să se acumuleze pe fante sau pe filtru.



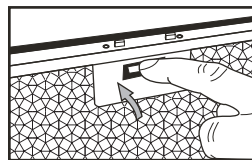
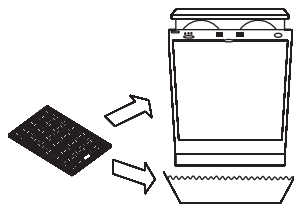
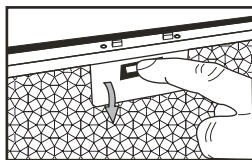
SAMUS[®]
Aproape de tine!

1. Curățați suprafața hotei în mod frecvent. Folosiți săpun moale sau detergent pentru a curăța hota.
2. Nu folosiți substanțe abrazive.
3. Evitați frecarea.
4. Filtrele pot fi curățate folosind detergent (grăsimea persistentă nu poate fi curățată ușor și filtrul poate necesita înlocuire).
5. Filtrele de cărbune nu pot fi curățate și necesită înlocuire periodică (filtrele de cărbune nu sunt incluse; se pot achiziționa separat).

i

Informații:

În timpul curățării, apa nu trebuie să pătrundă la motor sau la părțile electrice.



14

Este recomandată curățarea filtrelor metalice la fiecare 3 luni, urmând următoarele instrucțiuni:

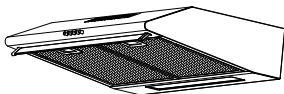
- scoateți filtrele metalice din locașul corespunzător;
- spălați-le într-o soluție cu apă și detergent lichid neutru;
- lăsați-le la înmuiat;
- clătiți cu apă caldută și lăsați-le la uscat;
- filtrele metalice pot fi spălate și în mașina de spălat vase.

Filtrele metalice își pot modifica, după câteva spălări, culoarea. Acesta nu este motiv pentru înlocuire.



Informații:

Există risc de incendiu dacă curățarea nu se face conform instrucțiunilor.



SAMUS[®]
Aproape de tine!

**INFORMAȚII IMP ORTANTE PENTRU DEPOZITAREA CORECTĂ A PRODUSULUI,
ÎN CONFORMITATE CU DIRECTIVA CE 2011/65/EU.**



La sfârșitul perioadei de valabilitate, produsul nu trebuie aruncat a semeni deșeurilor menajere. Trebuie dus la un centru de colectare a deșeurilor cu regim special sau la un dealer care se ocupă cu astfel de servicii speciale de salubritate. Depozitarea separată a aparatelor electrocasnice evită riscul apariției unor consecințe negative asupra mediului înconjurător și sănătății, ce pot decurge din aruncarea necorespunzătoare a acestora și face posibilă recuperarea materialelor reciclabile astfel încât să ducă la economisirea energiei și resurselor. Pentru atenționarea mențiunilor de mai sus, produsul este marcat cu o ladă de gunoi tăiată.

**PRODUCĂTORUL ÎȘI DECLINĂ ORICE RESPONSABILITATE PENTRU EVENTUALELE
DAUNE CAUZATE DE ÎNCĂLCAREA CELOR MENȚIONATE ÎN ACEST MANUAL.**

FIȘA PRODUSULUI
(pentru hote de bucătărie – 1 motor)

1. Marca comercială a producătorului:	SAMUS
2. Modelul de fabricație:	SM61A Eco+
3. Tipul aparatului:	Hotă de bucătărie
4. Importator:	SC ALF Electrcasnice SRL
5. Adresă importator:	bvd. Basarabia, nr. 256, poarta 3-Faur, sector 3, București, România
6. Nr. motoare:	1
7. Puterea consumată(W):	49
8. Putere motor(W):	45
9. Nr. becuri(W,LED):	1(1x4)
10. Filtru de grăsime(cm):	2(Metalice, 26x32)
11. Consumul anual de energie (AEC _{hotă} , kWh):	27
12. Clasa de eficiență energetică:	B
13. Eficiența fluido-dinamică(FDE _{hotă}):	8,9
14. Clasa de eficiență fluido-dinamică:	E
15. Eficiența iluminării(LE _{hotă} ,lux/W) ¹ :	15
16. Clasa de eficiență a iluminării:	D
17. Eficiența de filtrare a grăsimilor(%) ² :	56,8
18. Clasa de eficiență a filtrării grăsimilor:	E
19. Debitul de aer la turație minimă și maximă în condiții normale de utilizare(m ³ /h):	112/204
20. Consumul de putere în modul oprit(W):	0
21. Nr. trepte de absorbție:	3
22. Diametru colier orificiu de evacuare(mm):	120
23. Dimensiuni produs(mm):	600x500x140
24. Dimensiuni cutie(mm):	640x540x180
25. Culoare carcasă:	Albă
26. Nivel de zgomot(dB re 1pW):	61
27. Greutate brută(kg/cu ambalaj):	5,5
28. Greutate netă(kg/fără ambalaj):	4,8
29. Voltaj/Frecvență(V/Hz):	220-240/50
30. Fabricat in China	

Parametrii energetici sunt măsurați în conformitate cu prevederile EMC Directive 2014/30/EU cu privire la compatibilitatea electromagnetică și LVU Directive 2014/35/EU pentru echipamente de joasă tensiune.

1. „Eficiența iluminării” (*lighting efficiency* – LE_{hotă}), în lux/W, înseamnă raportul dintre iluminarea medie a sistemului de iluminat al hotei de bucătărie și puterea sistemului de iluminat;

2. „Eficiența de filtrare a grăsimilor” (*grease filtering efficiency* – GFE_{hotă}) înseamnă partea relativă de grăsimi reținute în filtrele de grăsimi ale hotei de bucătărie.



SAMUS[®]
Aproape de tine!