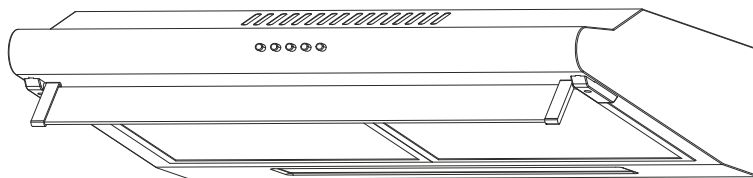




ALBATROS[®]
Pe Sufletul Tău!

Hotă de bucătărie

www.albatros.ro



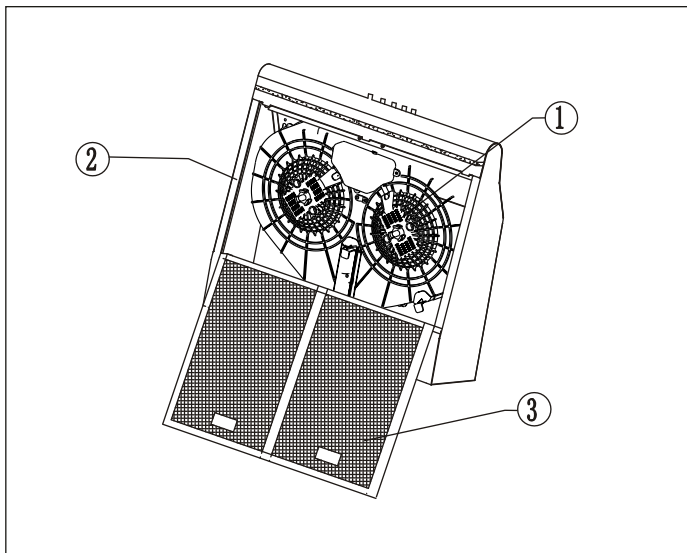
Modele: H20A/H20AM/H20AS

Manual de utilizare



Importator:
ALF Electrocasnice SRL
Bvd. Basarabia, nr. 256,
sector 3, București, România
Tel/fax: 004 021 2423171
Fabricat în PRC

Cod:0103089565-00.01



1. Motor/motoare

2. Corpul hotei

3. Filtre de grăsime

De asemenea, pachetul mai conține:

*Șuruburi fixare pe perete

*Colier fixare burlan evacuare

*Manual de instrucțiuni

i

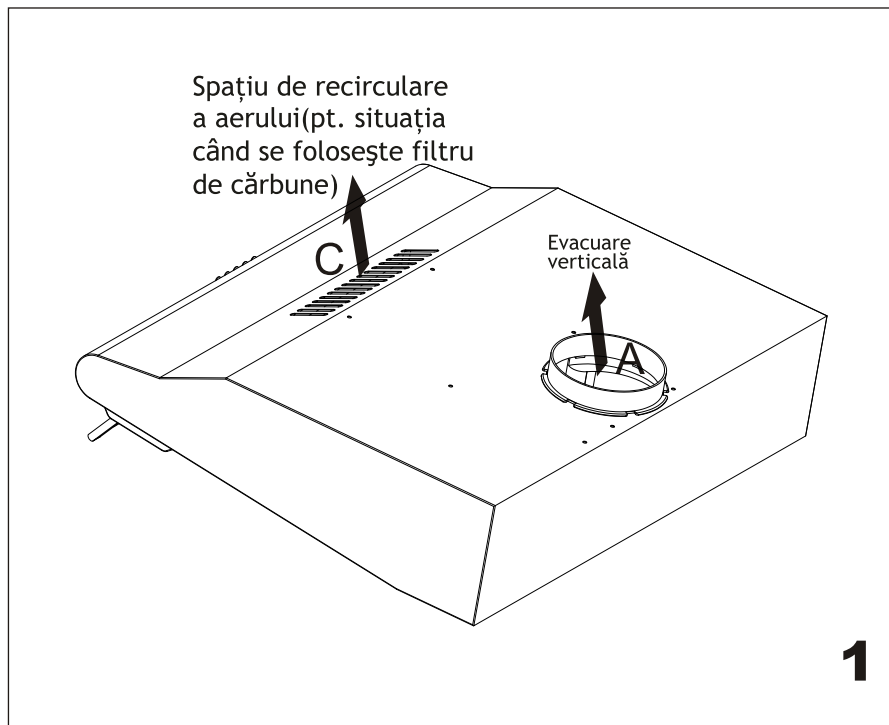
Informații:

Felicitări pentru achiziționarea acestei hote care, prin calitățile sale superioare, a fost concepută pentru a satisface preferințele și exigențele celor mai mulți consumatori.

Înainte de instalarea/utilizarea acestei hote vă rugăm să parcurgeți cu atenție toate instrucțiunile prezentate în acest manual.

In anumite circumstante aparatele electrice pot reprezenta un pericol.

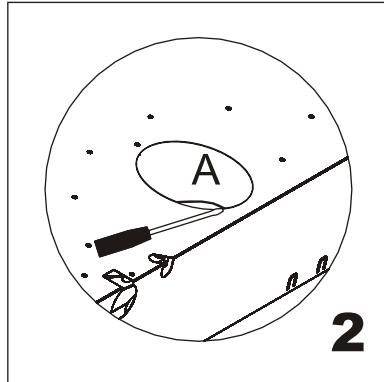
- A) Trebuie sa existe o ventilatie adecvata in camera unde hota este utilizata si sunt utilizate in acelasi timp aparate de preparare cu gaz sau alte substante inflamabile.
- B) Nu verificati filtrele in timpul utilizarii hotei.
- C) Nu atingeti becul timp de o jumatate de ora de la intreruperea utilizarii hotei.
- D) Nu flambati sub hota.
- E) Evitati deschiderea aragazului cand nu este o tigaie pe aparatul de gatit, flacara putand provoca stricarea filtrelor sau chiar un incendiu.
- F) Verificati mancarea in mod constant pentru ca supraincalzirea uleiului poate provoca arderi sau incendii.
- G) Deconectati hota de la priza de alimentare inainte de orice operatiune de curatare.
- H) Regulile privind evacuarea aerului trebuie să fie îndeplinite in totalitate .
 - I) Acest aparat nu se adreseaza persoanelor(inclusiv copii) cu capacitati fizice, senzoriale sau mentale reduse sau lipsite de experienta si cunostinte, decat daca ele sunt supravegheate sau instruite de o persoana responsabila de siguranta lor.
 - J) Copii trebuie supravegheati pentru a va asigura ca nu se joaca cu acest aparat.
- K) Atentie! Urmariti avertizarile in manualul de utilizare cu privire la operarea hotei cand se doreste evacuarea aerului din camera..



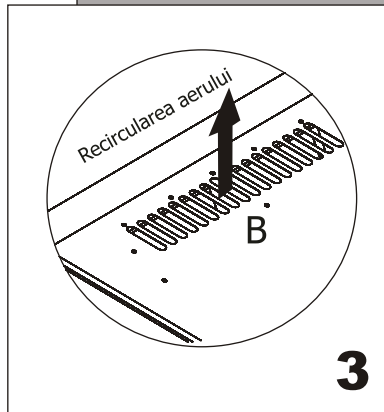
Informații:

*Aerul nu trebuie
evacuat printr-un
burlan folosit
pentru evacuarea
fumului.*

*Regulamentul
privind evacuarea
aerului trebuie să
fie respectat.*



Evacuarea verticală:
Este cel mai des întâlnit sistem de evacuare. Dacă alegeți acest sistem de ventilație, deschideți capacul de la inelul A introducând o surubelniță lată pentru a-l desprinde de inel. Desfaceți cu grijă capacul.

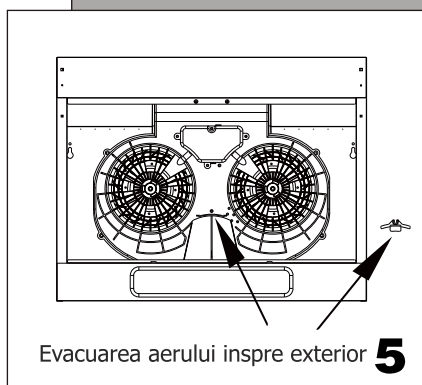
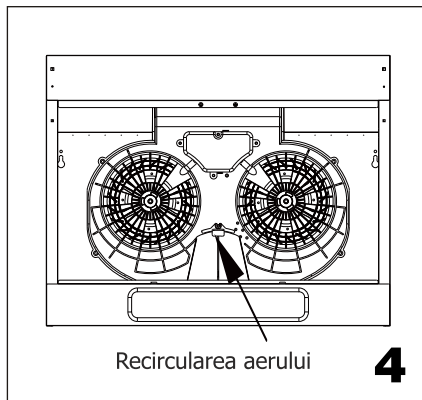


Sistemul de absorbție(recirculare):
Într-o instalație de absorbție aerul este recirculat în bucătărie. Dacă nu anticipați o gătire prelungită această metodă este de preferat. Nu va fi necesară îndepărtarea nici unui inel, trebuie doar să alegeți var. B
Trebuie să folosiți filtre de cărbune pentru a îndepărta mirosurile. Aceste filtre trebuie spălate sau înlocuite la intervale regulate de timp.

i

Informații:

Este nevoie de suficient aer pentru o combustie corespunzătoare și evacuarea gazelor prin coș de la combustibilul ars.

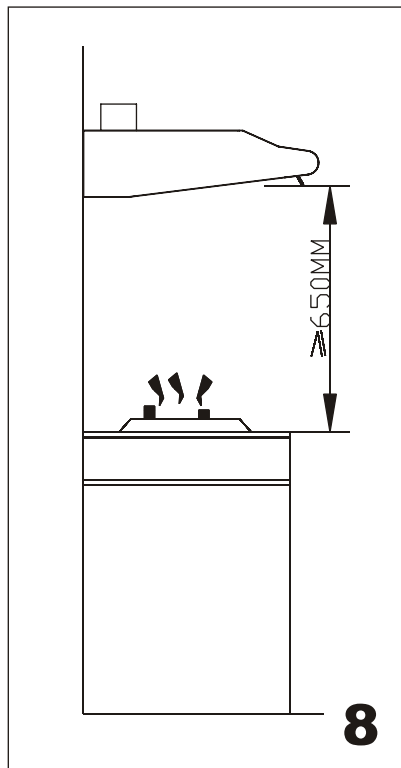


Dacă vârful de săgeată este ca în FIG.4 atunci este recirculare a aerului. Dacă vârful de săgeată este ca în FIG.5 atunci este eliminare a aerului.

1

Informații:

Fantele de absorbție trebuie să fie îndreptate spre aer liber



Pentru instalarea hotei aveti nevoie de doi asistenti.

Veti avea nevoie de urmatoarele scule pentru a desavarsi instalarea ; masina de gaurit,ferastrau,banda izolatoare, surubelnita.

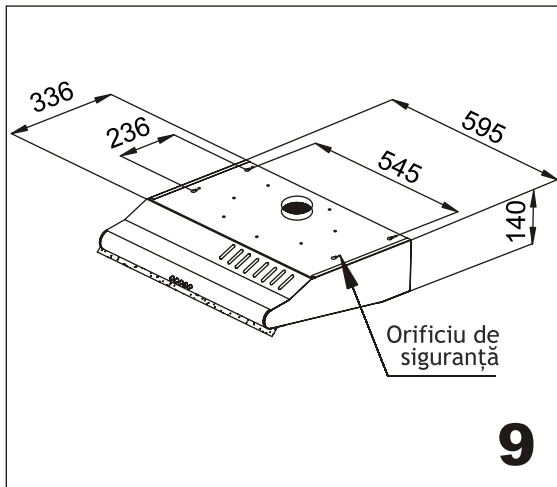
1. Scoateti hota din cutie.
2. Asezati hota cu fata in jos pe o masa acoperita cu hartie pentru a preveni zgarierea mesei sau hotei.
3. Instalarea hotei trebuie sa fie in raza de 0.8m.

Recomandam ca dupa instalare,hota sa nu fie instalata la o inaltime mai mica de 650mm si nici mai mare de 750mm fata de aragaz,plita.



Informatii:

Instalarea si firele electrice trebuie realizate de o persoana calificata.



1. Conform cu figura, asigurați-vă de poziția hotei în camera. Bucățile de lemn trebuie să fie aliniate cu cele 4 deschizături de deasupra hotei. Instalați 4 șuruburi conform cu poziția celor 4 găuri de deasupra hotei.

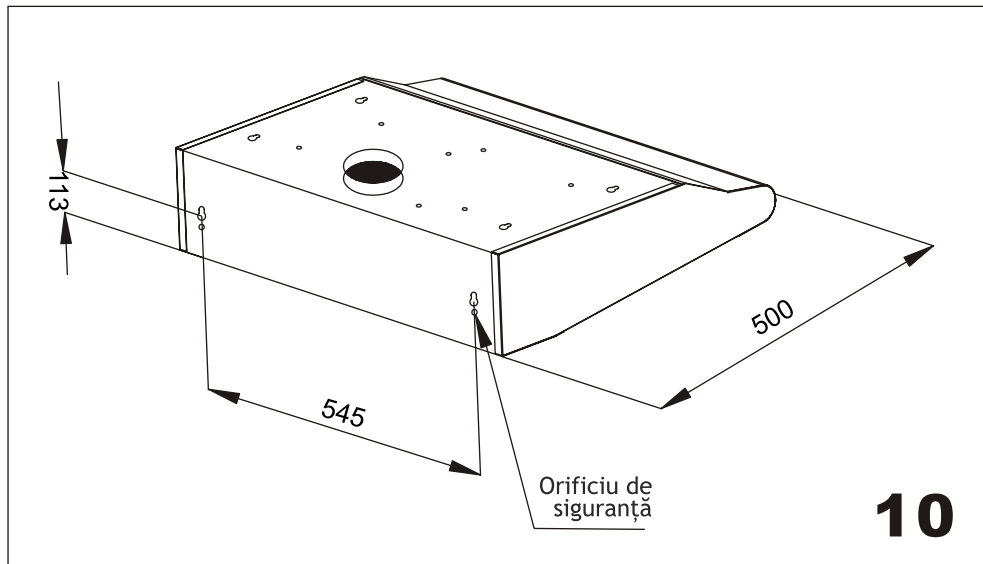
2. Agățați hota și lăsați cele 4 găuri să tintească șuruburile, cele 4 șuruburi trebuie să fie în partea mai îngustă a găurilor. Șuruburile trebuie fixate ferm.

3. Instalați șuruburile în găurile de protecție, în caz de mișcare a hotei, pentru siguranță.



Informații:

Când găuriți peretele aveți grijă să nu stricați firele electrice.

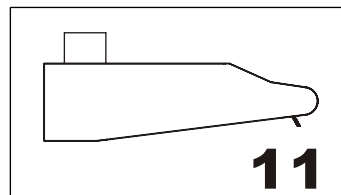


Daca suprafata de instalare se adapteaza hotei,ca in FIG.10 fixati pozitia hotei pe perete.Pe perete,montati 2 suruburi conform pozitiei celor 2 gauri de pe spatele hotei.De asemenea instalati suruburi in gaurile de protectie,in caz de miscare a hotei pentru siguranta.

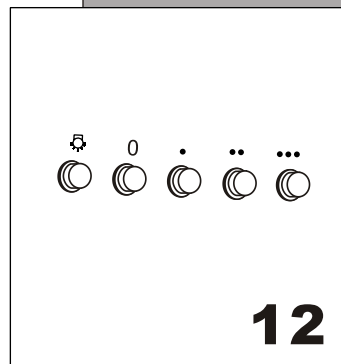






Informatii:

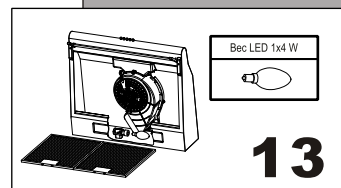
Hota nu trebuie instalata si conectata la cosuri la care mai sunt instalate si alte dispozitive.



1. Ajustati butonul in pozitia corecta.
2. Conectati la priza.



Apasati comutatorul pe ON, si ledul se va aprinde. Cand apasati butonul  motorul functioneaza la viteza mica. Cand apasati butonul  motorul functioneaza la viteza medie. Cand apasati butonul  motorul functioneaza la viteza maxima. Cand apasati butonul  motorul se va opri.



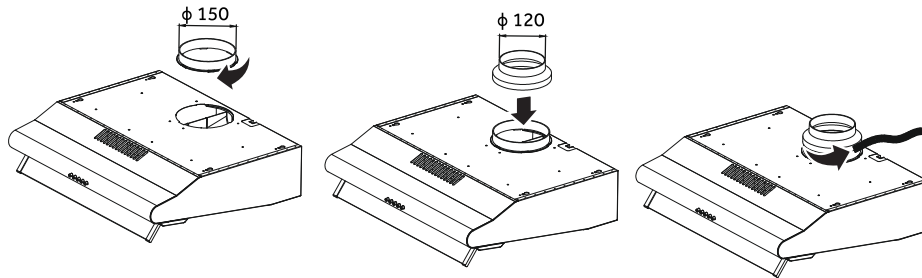
Inlocuirea becului: Scoateti becul ce trebuie inlocuit, apoi reinstalati un altul. Puterea becului nu trebuie sa fie mai mare de 4 W



Informatii:

Curatati fantele de evacuare frecvent. Grasimea nu trebuie sa se acumuleze pe fante sau pe filtru.

14



În cazul evacuării aburului înspre exteriorul încăperii, aceasta se poate realiza prin utilizarea unui burlan (fix sau flexibil) cu următoarele diametre:

- Φ 150 mm. - când conectarea se dorește a fi realizată folosind colierul corespunzător furnizat
- Φ 120 mm. moment când ar fi necesară cuplarea reducerii de la 150 la 120 mm. (inclusiv) conform imaginilor de mai sus; aceasta se montează pe colierul cu diametru de 150 mm. utilizând și banda adezivă furnizată, fără a se forța cuplarea



Informatii:

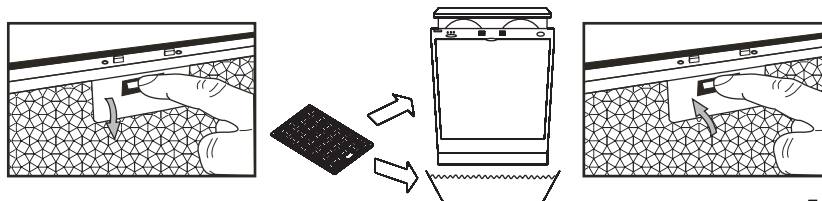
Montajul colierului/reducerii de conectare a burlanului în vederea evacuării aerului în exteriorul clădirii

1. Curatati suprafata hotei in mod frecvent.Folositi sapun moale sau detergent pentru a curate hota.
2. Nu folositi substante abrazive.
3. Evitati frecarea.
4. Filtrele pot fi curatate(cele metalice) sau inlocuite(cele acrylice). Grasimea persistena nu poate fi curatata usor si astfel inclusiv cele metalice pot necesita inlocuire.
5. Filtrele de carbon nu pot fi curatate si necesita inlocuire periodica.



Informatii:

In timpul curatarii apa nu trebuie sa patrunda la motor sau la partile electrice.



15

Este recomandata curatarea filtrelor metalice la fiecare 3 luni urmand instructiunile de mai jos:

- Scoateti filtrul metalic din hota si spalati-l intr-o solutie cu apa si detergent lichid neutru, lasati-l la inmuiat
- Clatiti cu apa calduta si lasati la uscat.
- Filtrul metalic poate fi spalat si in masina de spalat vase.

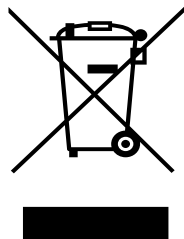
Filtru metalic isi poate modifica culoarea dupa cateva spalari. Acesta nu este motiv pentru inlocuire.



Informatii:

Exista risc de incendiu daca curatarea nu se face conform instructiunilor.

**INFORMATII IMPORTANTE PENTRU DEPOZITAREA CORECTA A PRODUSULUI,
IN CONFORMITATE CU DIRECTIVA CE 2015/863/EU**



La sfarsitul perioadei de valabilitate, produsul nu trebuie aruncat a semeni deeurilor menajere.

Trebuie dus la un centru de colectare a deeurilor cu regim special sau unui dealer care se ocupa de astfel de servicii speciale de salubritate. Depozitarea separata a aparatelor electrocasnice evita riscul aparitiei unor consecinte negative asupra mediului inconjurator si sanatatii, ce pot decurge din aruncarea necorespunzatoare a acestora si face posibila recuperarea materialelor reciclabile astfel incat sa duca la economisirea energiei si resurselor. Pentru atentionarea mentiunilor de mai sus, produsul este marcat cu o lada de gunoi taiata.

**PRODUCATORUL ISI DECLINA ORICE RESPONSABILITATE PENTRU EVENTUALELE
DAUNE CAUZATE DE INCALCAREA CELOR MENTIONATE MAI SUS.**

FIȘA PRODUSULUI
(pentru hote de bucătărie – 2 motoare)

1. Marca comercială a producătorului:	ALBATROS
2. Modelul de fabricație:	H20A Eco+ / H20AM Eco+ / H20AS Eco+
3. Tipul aparatului:	Hotă de bucătărie
4. Importator:	SC ALF Electrocasnice SRL
5. Adresă importator:	bvd. Basarabia, nr. 256, poarta 3-Faur, sector 3, București, Romania
6. Nr. motoare:	2
7. Puterea consumată(W):	94
8. Putere/1 motor(W):	45
9. Nr. becuri(W, max. 4 W):	1
10. Filtru de grăsime(cm):	2(Metalice – 26x32)
11. Consumul anual de energie (AEC _{hotă} , kWh):	52,9
12. Clasa de eficiență energetică:	C
13. Eficiența fluido-dinamică(FDE _{hotă}):	8,2
14. Clasa de eficiență fluido-dinamică:	E
15. Eficiența iluminării(LE _{hotă} , lux/W) ¹ :	20
16. Clasa de eficiență a iluminării:	B
17. Eficiența de filtrare a grăsimilor(%) ² :	69,3
18. Clasa de eficiență a filtrării grăsimilor:	D
19. Debitul de aer la turație minimă și maximă în condiții normale de utilizare(m ³ /h):	268,7-380,8
20. Consumul de putere în modul oprit(W):	0
21. Nr. trepte de absorbție:	3
22. Diametru colier orificiu de evacuare(mm):	Φ150/reducție Φ120
23. Dimensiuni produs(mm):	600x500x140
24. Dimensiuni cutie(mm):	647x548x182
25. Culoare carcasă:	Albă(A) / Maro(AM) / Inox(AS)
26. Nivel de zgomot(dB re 1pW):	<65
27. Greutate brută(kg/cu ambalaj):	6,6
28. Greutate netă(kg/fără ambalaj):	7,6
29. Voltaj/Frecvență(V/Hz):	220-240/50
30. Fabricat în China	

Parametrii energetici sunt măsurați în conformitate cu prevederile EMC Directive 2014/30/EU cu privire la compatibilitatea electromagnetică și LVD Directive 2014/35/EU pentru echipamente de joasă tensiune.

1. „Eficiența iluminării” (*lighting efficiency* – LE_{hotă}), în lux/W, înseamnă raportul dintre iluminarea medie a sistemului de iluminat al hotei de bucătărie și puterea sistemului de iluminat;
2. „Eficiența de filtrare a grăsimilor” (*grease filtering efficiency* – GFE_{hotă}) înseamnă partea relativă de grăsimi reținute în filtrele de grăsimi ale hotei de bucătărie.



ALBATROS[®]
De Sufletul Tău!