

GRATAR Dakota

Avertismente Generale

Acest grătar trebuie utilizat exclusiv în aer liber.
Asigurați-vă că grătarul este pe o suprafață plană.
Operarea are loc exclusiv cu pelet.

În timpul funcționării, aparatul devine foarte fierbinte și nu trebuie mutat
În timpul gătitului, purtați mănuși speciale sau folosiți unelte pentru grătar
A se păstra departe de copii și animale de companie



Nu utilizați alcool sau benzină pentru a aprinde sau reaprinde flacăra
Nu folosiți niciodată apă pentru a stinge focul
Nu utilizați în interior

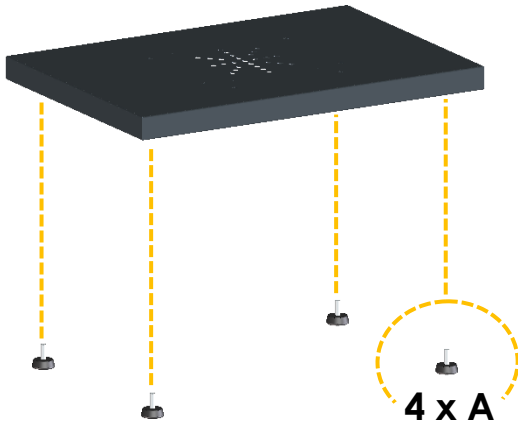
Curățare

Pentru o bună pastrare este necesară curățarea regulată.
Așteptați ca aparatul să se răcească înainte de a începe orice
operație de curățare.
Curățați toate piesele cu un burete umed (apă și detergent neutru).
Folosiți un burete moale pentru farfurii.
Nu folosiți perii sau produse abrazive.
Utilizarea perilor abrazive ar putea deteriora smaltul.
Respectați indicațiile locale privind eliminarea deșeurilor.
Compania își declină orice răspundere din cauza utilizării
necorespunzătoare

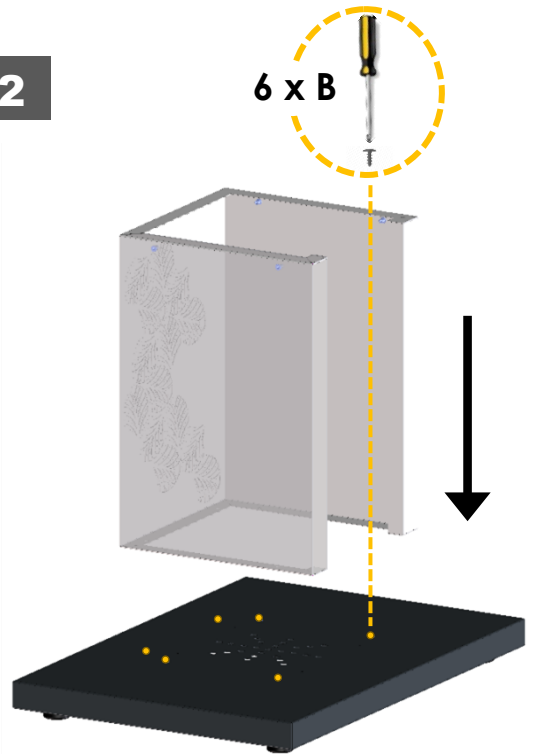


Asamblare

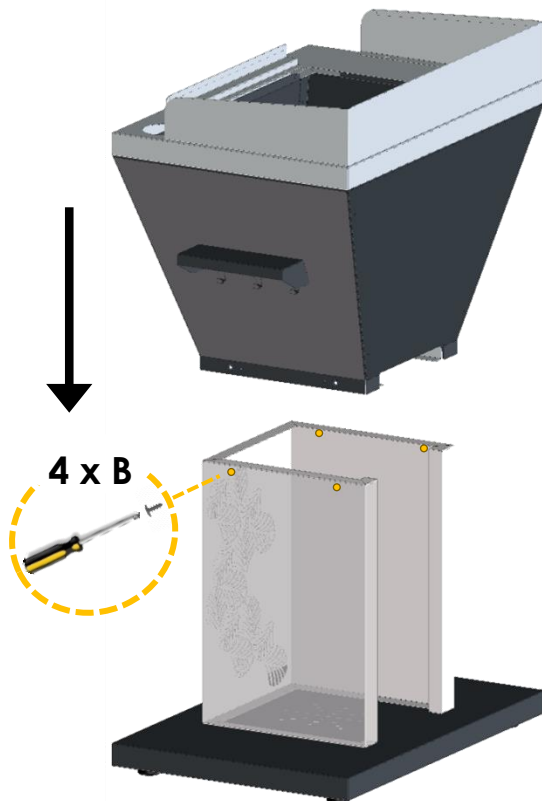
1



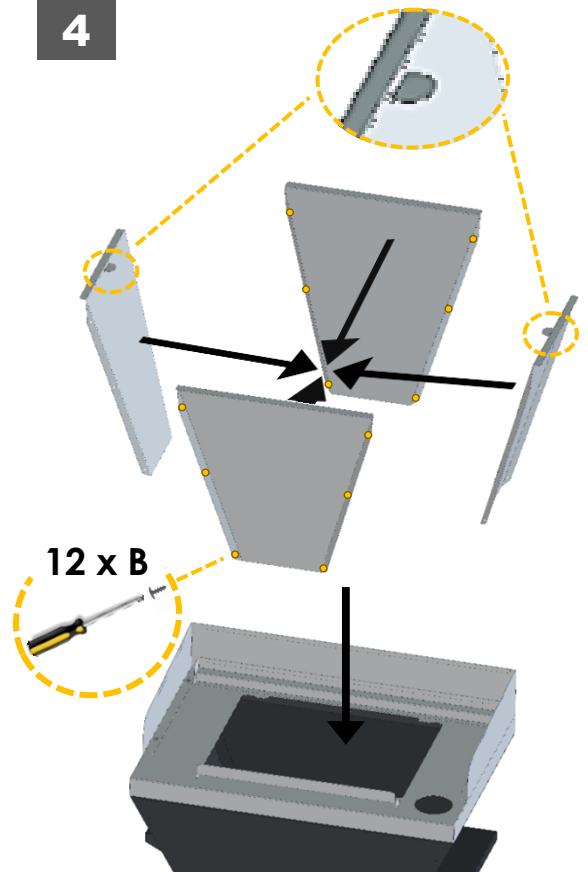
2



3

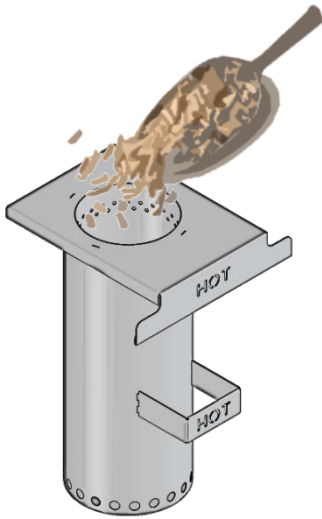


4



Încărcarea Peleților

1

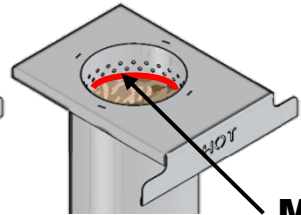
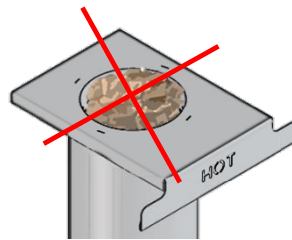


2



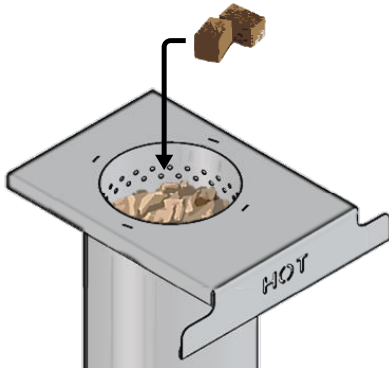
✗ No!

✓ Ok!

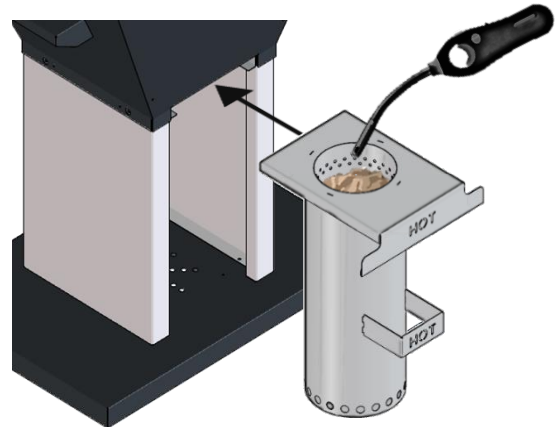


3

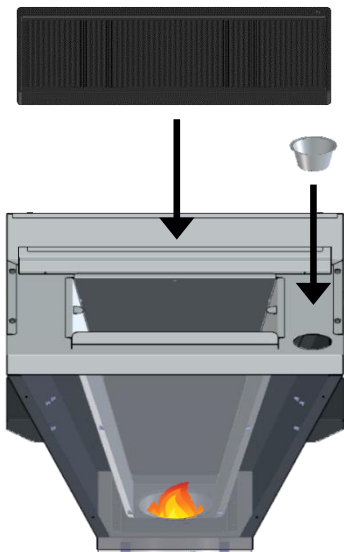
Aprinzător



4



5



Legendă

A -



Picior M8 x Ø 40mm

04 pz.

B -



Șurub 4 x 15

22 pz.

