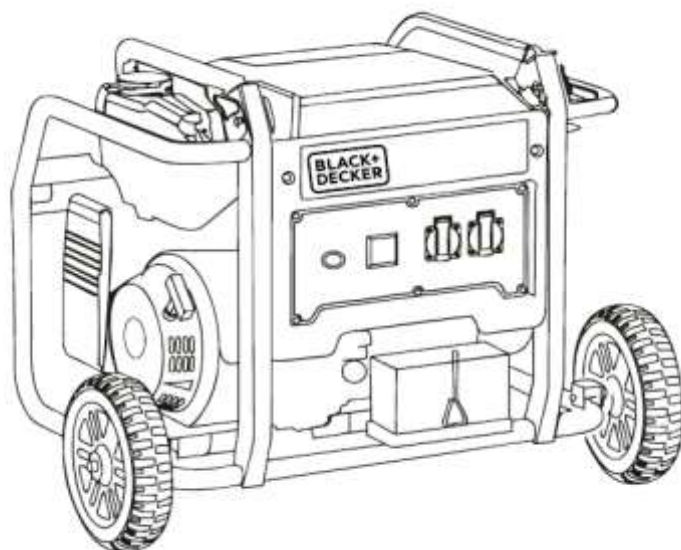




RO



www.blackanddecker.com

BXGNP2200E
BXGNP3000E
BXGNP5510E
BCGNP6510E
BXGNP7510E

SIGURANȚĂ

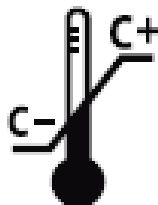
RO Conținut

- 2. SIGURANȚĂ**
- 8. IDENTIFICAREA COMPONENTELOR**
- 9. PORNIREA APARATULUI**
- 10. POZIȚIA FILTRULUI**
- 11. UMLERE ULEI**
- 12. CONECTAREA CABLULUI BATERIEI**
- 13. UMLEREA REZERVORULUI DE COMBUSTIBIL**
- 14. OPERARE - PORNIRE AUTOMATĂ**
- 15. OPERARE - STOP**
- 16. SCHIMBAREA ULEIULUI**
- 17. FILTRUL DE AER**
- 18. ÎNLOCUIREA BUJIILOR**
- 19. CURĂȚARE FILTRULUI DE ULEI**
- 20. DATE TEHNICE**

SIGURANȚĂ



Efectuați o inspecție vizuală a componentelor externe și interne.



Intervalul de temperatură pentru utilizarea acestui echipament este între + 5 ° C și + 40 ° C.



Toate elementele trebuie curățate în mod regulat.



Filtrul de aer trebuie curățat în mod regulat.

SIGURANȚĂ



Gazele de eșapament conțin monoxid de carbon. Acest gaz este incolor și incolor și este foarte periculos.

NU UTILIZAȚI NICIODATĂ ECHIPAMENTUL ÎNTR-O LOCAȚIE ÎNCHISĂ SAU CU VENTILAȚIE SLABĂ.



Repararea generatorului trebuie efectuată de personal calificat și autorizat în acest scop.



Depozitați generatorul într-o zonă cu ventilație bună.

SIGURANȚĂ



Garanția este anulată automat dacă nu urmați procesul de pornire și oprire descris.



Nerespectarea procesului descris poate deteriora echipamentul.



Verificați șuruburile și piulițele care, datorită vibrațiilor echipamentului, ar putea slăbi.

SIGURANȚĂ



Uleiul și combustibilul de bună calitate sunt imperative pentru utilizarea echipamentului



Depozitarea pe termen lung trebuie făcută într-un loc uscat. Înghețul poate deteriora echipamentul bine uscat înainte de depozitare și depozitare într-un loc uscat, nu rece.



Asigurați-vă că toate filtrele sunt curățate în mod regulat.

SIGURANȚĂ



Temperatura de evacuare este ridicată în timpul utilizării echipamentului și rămâne caldă chiar și după ce generatorul este oprit. Aveți grijă să nu atingeți evacuarea fierbinte și așteptați ca echipamentul să se răcească înainte de a-l muta.



Nu fumați și evitați flăcările și scântele atunci când utilizați generatorul sau când umpleți rezervorul. Nu depozitați generatorul lângă materialul inflamabil pentru a evita pericolul de explozie.

SIGURANȚĂ



Nu plasați niciodată generatorul într-o poziție înclinată sau verticală, pentru a evita pierderile de combustibil și deteriorarea echipamentului.



Controlați întotdeauna nivelul de ulei și combustibil, precum și întreținerea acestuia înainte de fiecare utilizare

IDENTIFICAREA COMPONENTELOR



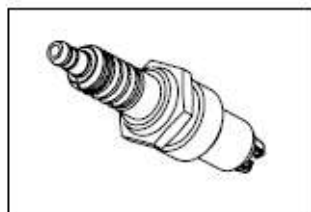
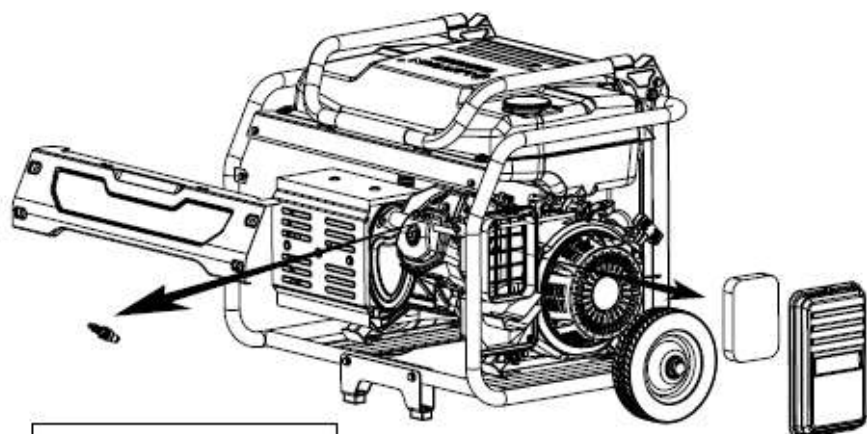
- 1.- MANETA DE STARTER
- 2.- FILTRU DE AER
- 3.- MÂNER DE PORNIRE A RECOLULUI
- 4.- COMUTATORUL MOTORULUI
- 5.- VOLTMETRU
- 6.- ÎNTRERUPĂTOR DE CIRCUIT
- 7.- PRIZE DE CURENT ALTERNATIV
- 8.- SIGURANȚA DE C.C. (SAU DISPOZITIVUL DE PROTECȚIE A CIRCUITULUI DE C.C.)
- 9.- BORNA DE ÎMPĂMÂNTARE
- 10.- TERMINAL DE CURENT CONTINUU
- 11.- CAPACUL FILTRULUI DE ULEI

PORNIREA APARATULUI

Verificați nivelul uleiului ori de câte ori aparatul urmează să fie pus în funcțiune. Adăugați ulei de motor, dacă este necesar.

Pentru a asigura calitatea, fiecare echipament este supus unei operațiuni de testare și umplut cu ulei de motor. Uleiul este drenat înainte de transport; cu toate acestea, pot exista unele ulei de motor rămâne pe stick dip. Vă rugăm să verificați cu atenție nivelul uleiului și să adăugați din nou ulei de motor.

POZIȚIA FILTRULUI



*** STANDARD : BPR4ES (NGK)
LUZ BUJIA / GAP : 0,7 - 0,8 MM**

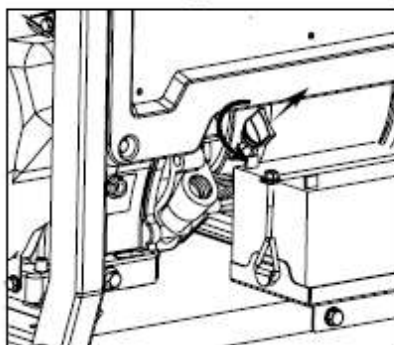
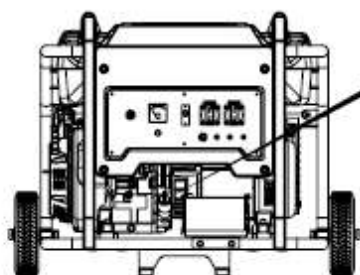
UMPLEREA CU ULEI

BXGNP2200E / BXGNP3000E - 0,6 L
BXGNP5510E / 6510E / 7510E - 1,1 L

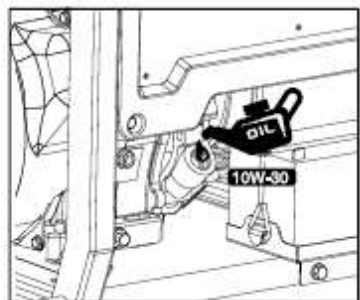


①

15W40
10W30



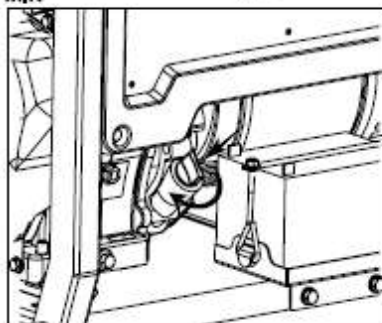
②



MAX

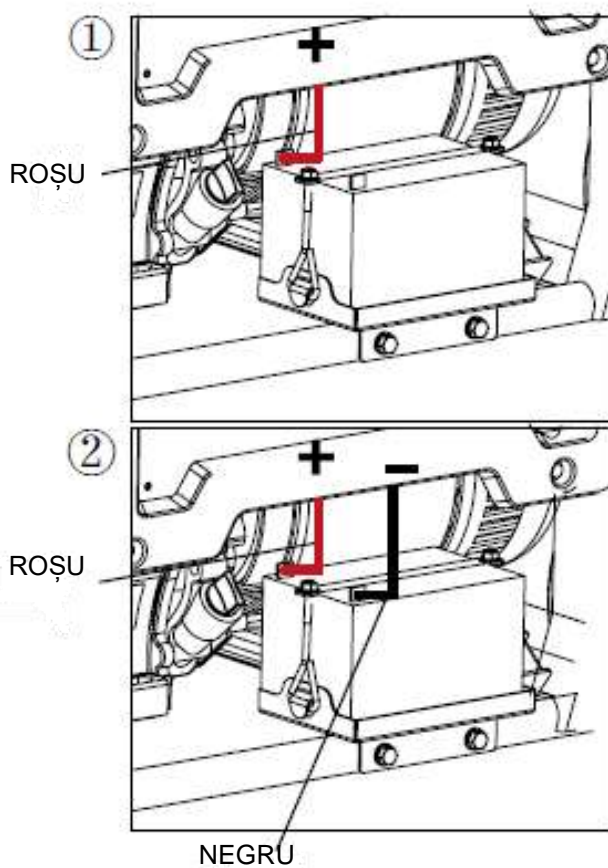
MIN

③



CONECTAREA CABLULUI BATERIEI

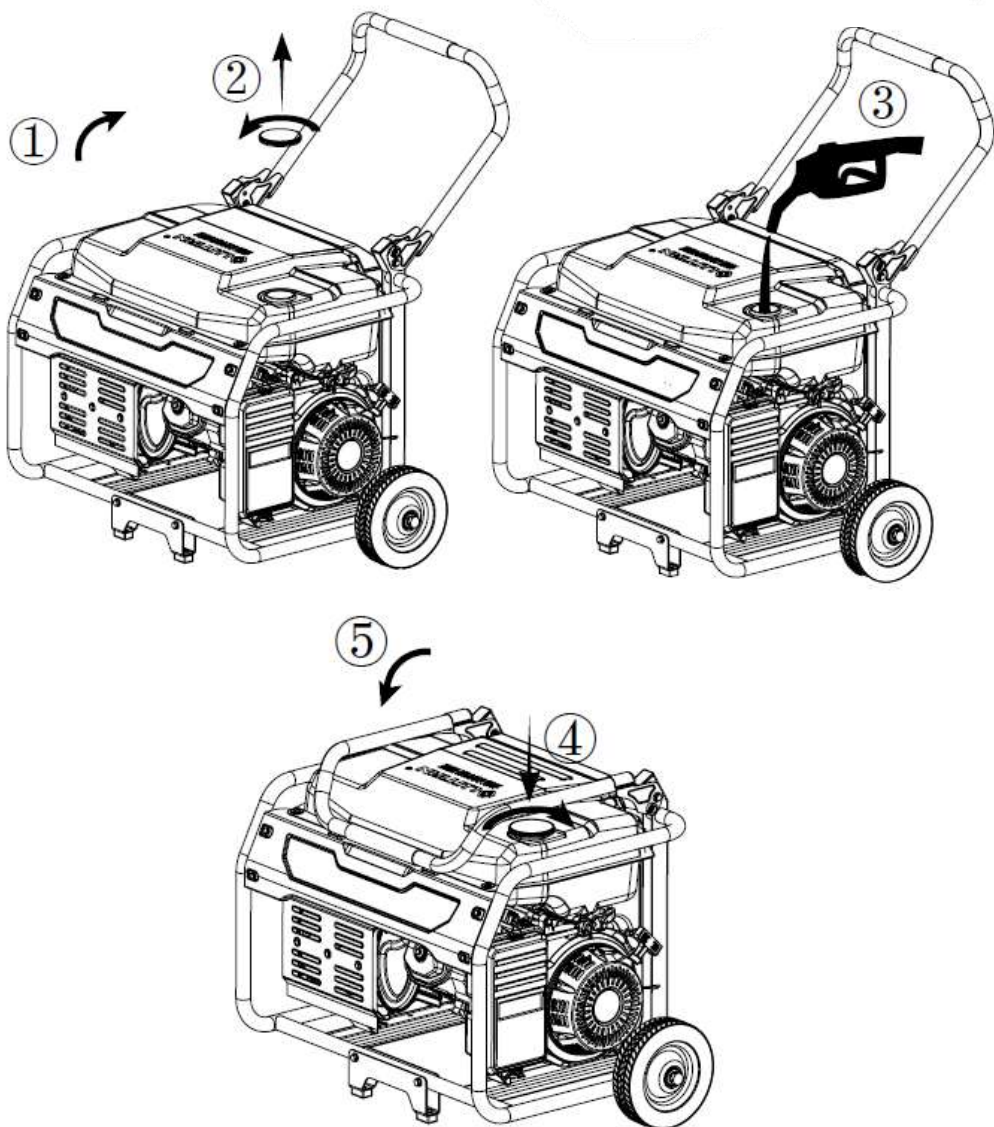
***MODELS
BXGNP5510E / BXGNP6510E / BXGNP7510E**



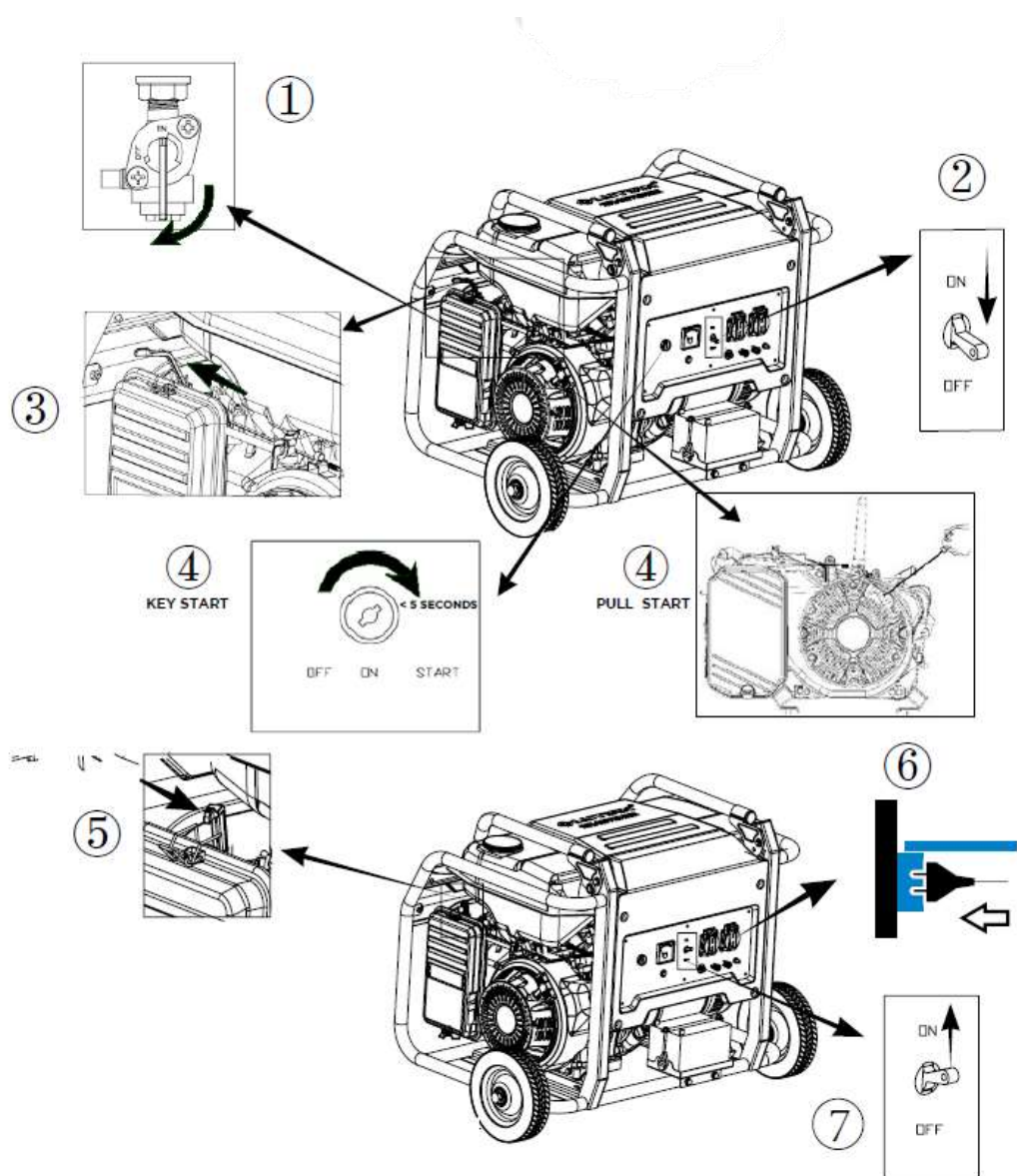
UMPLEREA REZERVORULUI DE COMBUSTIBIL



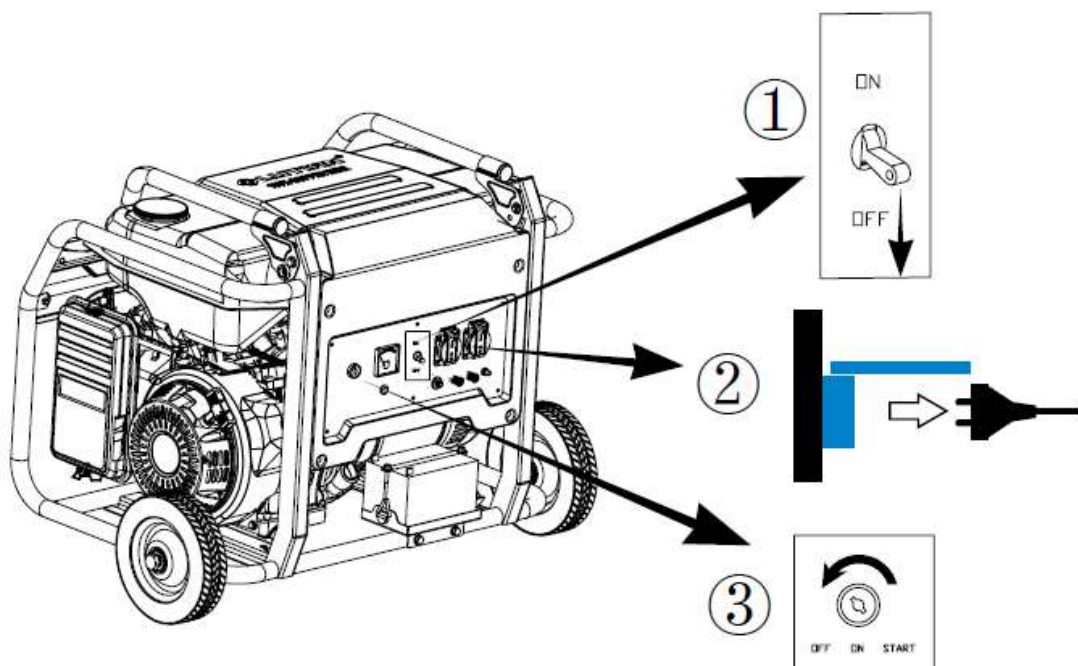
BENZINĂ



FUNȚIONARE - PORNIRE CU CHEIA / PORNIRE PRIN TRAGERE



OPERARE – STOP

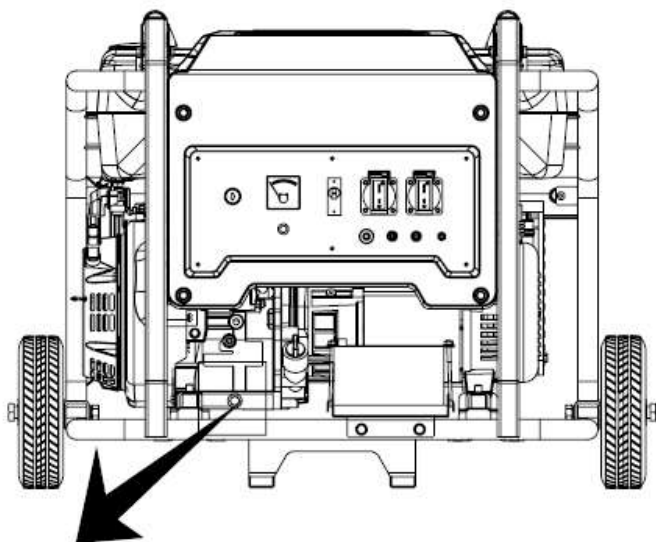


SCHIMBAREA ULEIULUI

BXGNP2200E / BXGNP3000E - 0,6 L
BXGNP5510E / 6510E / 7510E - 1,1 L



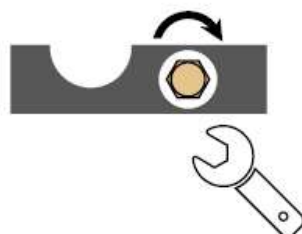
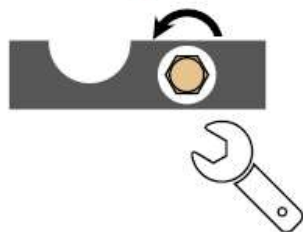
15W40
10W30



①

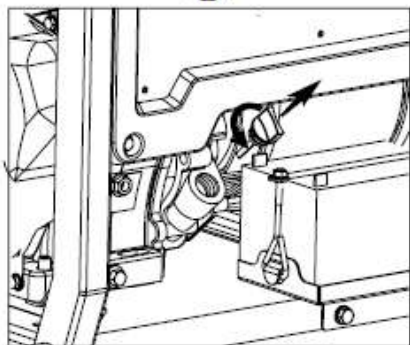
②

③

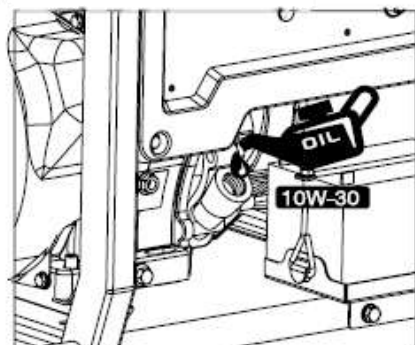


SCHIMBUL DE ULEI

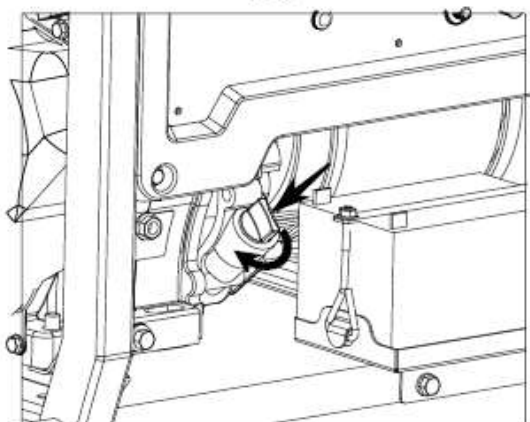
④



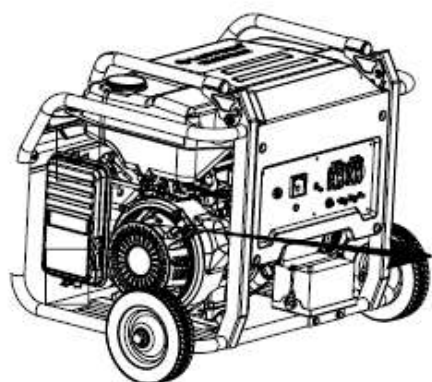
15W40
10W30



⑥

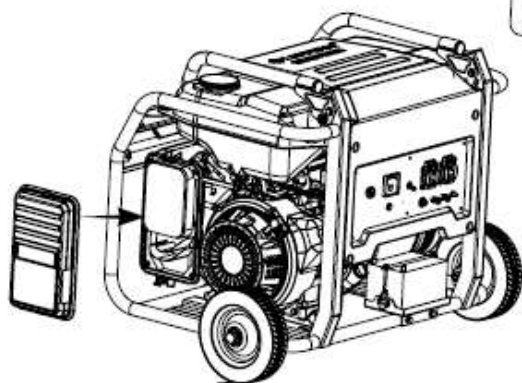
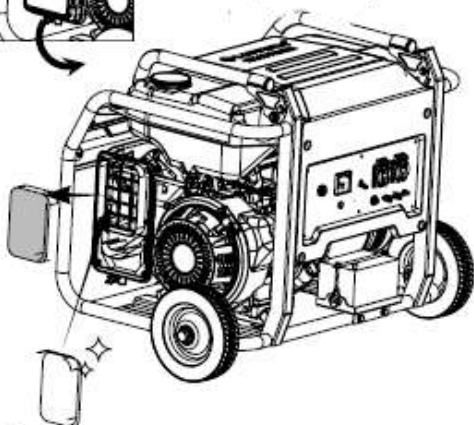


FILTRUL DE AER



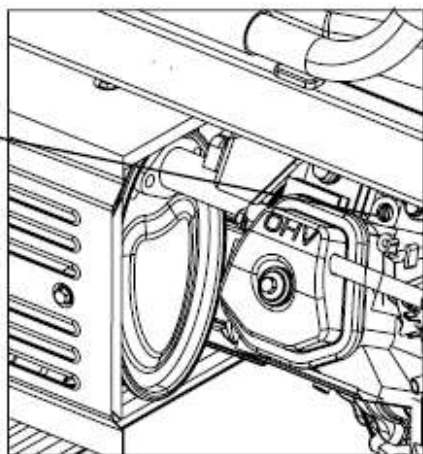
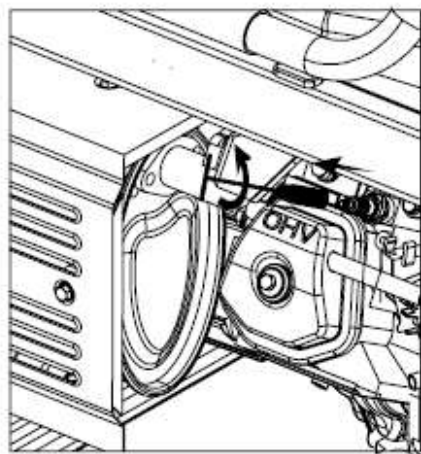
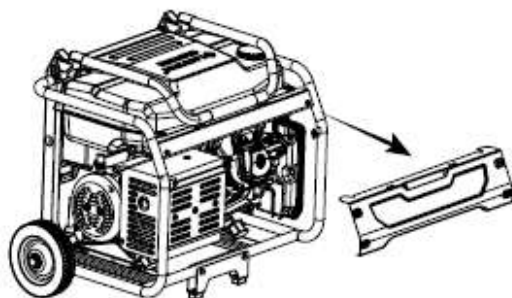
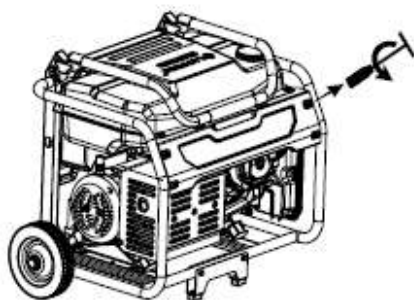
  50h
normal

  10h
prafuit

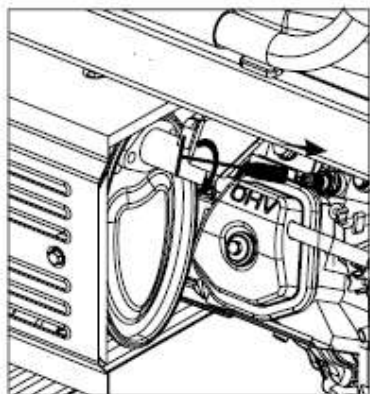


SCHIBAREA BUJIEI DE APRINDERE

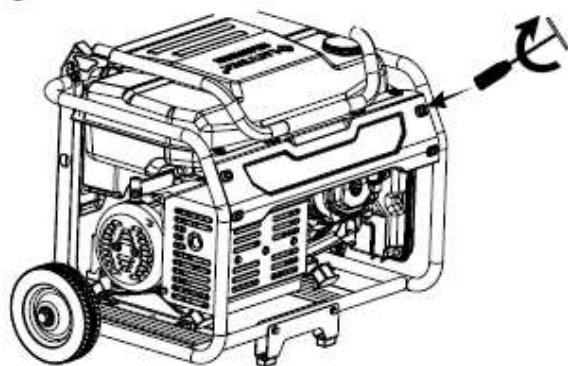
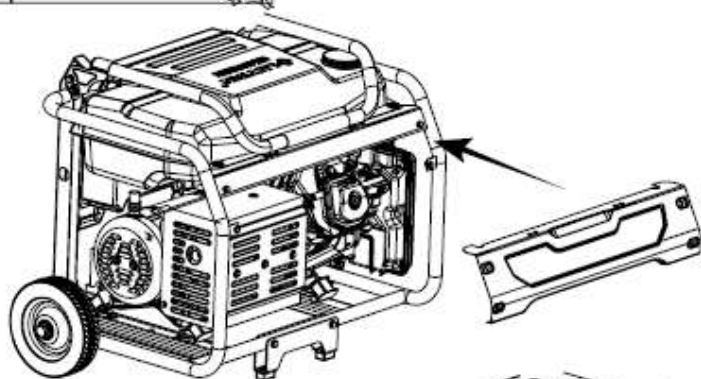
*** STANDARD :
BPR4ES (NGK)
LUZ BUJIA / GAP : 0,7 - 0,8 MM**



SCHIBAREA BUJIEI DE APRINDERE



*** STANDARD :
BPR4ES (NGK)
LUZ BUJIA / GAP : 0,7 - 0,8 MM**



DATE TEHNICE

GENERATOR	BXGNP2200E	BXGNP300E
Putere nominală	2000 W	2600 W
Putere maximă	2200 W	3000 W
Frecvență	50 Hz	50 Hz
Voltaj	230 V	230 V
Prize	2X16A	2X16A
Capacitatea rezervorului de combustibil	15L	15 L
MOTOR	Benzină OHV	Benzină OHV
Model	LS196	LS208
Cilindree	196 cc	208 cc
Sistem pornire	Automat	Automat
Capacitate rezervor ulei	0.6 L	0,6 L
Nivel zgomot	67 dB (@7m)	69dB (@7m)
Logistică		
Dimensiuni (mm)	605x480x510	605x480x510
Greutate (kg)	50 kg	51 kg

GENERATOR	BXGNP5510E	BXGNP6510E	BXGNP7510E
Putere nominală	5000 W	6000 W	7000 W
Putere maximă	5500 W	6500 W	7500 W
Frecvență	50 Hz	50 Hz	50 Hz
Voltaj	230 V	230 V	230 V
Prize	1x16A + 1x32A	1x16A + 1x32A	1x16A + 1x32A
Capacitatea rezervorului de combustibil	33L	33L	33L
MOTOR	Benzină OHV	Benzină OHV	Benzină OHV
Model	LS420	LS420	LS420
Cilindree	420 cc	420 cc	420 cc
Sistem pornire	Electrica	Electrica	Electrica
Capacitate rezervor ulei	1.1 L	1.1 L	1.1 L
Nivel zgomot	74dB (@7m)	78dB (@7m)	80dB (@7m)
Logistică			
Dimensiuni (mm)	750x575x610	750x575x610	750x575x610
Greutate (kg)	89	91	91



DECLARAȚIE DE CONFORMITATE

Fabricant • Producător • Hersteller • Fabricant • Fabricant • fabrikant • Produttore

KAT POWER INTERNATIONAL, S.L.

Por la presents certifies que lo siguiente • Hereby certifi ca faptul c  urm toarele ■ Bescheinigt hiermit das die nachfolgenden • Certifie ici que * Certifies que as seguintes * Verklaart hierbij dat het navolgende • Con la presents certifica che Il seguente

Generadore • Generator •
Stromerzeuger • Grupuri
electrogene • Gerador •
Stroomgenerator • Generatoare

BXGND5300E

Cumple con las especificaciones de la directiva de la m quina y las modificaciones posteriores ■ Este  n conformitate cu specifica iile directivei ma inii  i modific rile ulterioare • Steht im Einklang mit den folgenden Richtlinien • Est fabrique en conformity avec les directives suivantes • Esta em conformidade com as especifica es da diretiva de m quina e modifica es subsequentes • in overeenstemming is met de specificaties van de machinerichtlijn en latere aanpassingen • E conforms alls specifiche della direttiva sulle macchine e successive modifiche

2006/42/CE (MD) Directiva Segurildad de las MSquina / Directiva privind echipamentele

Directiva 2014/30/UE (EMC) Directiva Compatibilidad Electromagnbtica / EMC

2000/14/CE (modificat  2005/88/CE) Directiva Emisiones Sonoras / Directiva privind nivelul de zgomot

96 Lwa dBA

2016/1628 Directiva Certificacibn Emisiones Gaze / Directiva EURO 5 privind emisile

Emisiones EURO5 e9'2016/1628'2016/1628EC1/D'1210'00 motoare 418 cc

Cumple con los siguientes estadares * Conforms with the following standards * In Obereinstimmung mit den folgende Standards • Conformbment aux normes suivantes Em conformidade com os seguintes padroes • Voldoet aan de volgende normen • Conforme al seguenti standard

RO ISO 8528-13:2016
RO ISO 60204-1:2006/AC:2010
RO ISO 5395-2: 2013

EN 55012:2007+A1:2009  i EN 61000-6-1:2007 (EMC)
EAN ISO 3744:2010,1808528-10:1998 (nivel sonor)

Kat Power International, S.L.
Avda. Alguema, 8A
17771 Sta. Llogaia Alguema, Spair.

Septembrie 2020/


Xavier Soteras
Managing Director



Black & Decker® și BLACK+DECKER™ și logo-urile Black & Decker® și BLACK+DECKER™ sunt mărci comerciale înregistrate ale Black & Decker® Corporation și sunt utilizate sub licență.
Toate drepturile rezervate.

Fabricat și distribuit de
KAT Power International S.L
Av. Alguema 6C
17771 Santa Llogaia d'Alguema
Girona - SPANIA