

ZASS[®]

GERMANY

Confortul la îndemâna oricui

INSTRUCȚIUNI DE UTILIZARE Friteuză

model: ZDF 05



Vă rugăm citiți cu atenție aceste instrucțiuni înainte de utilizarea aparatului.

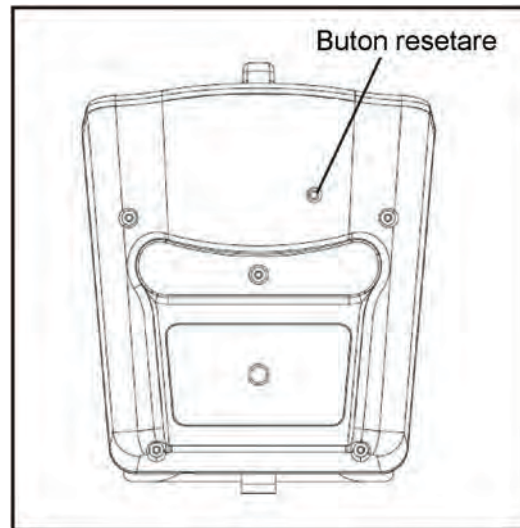
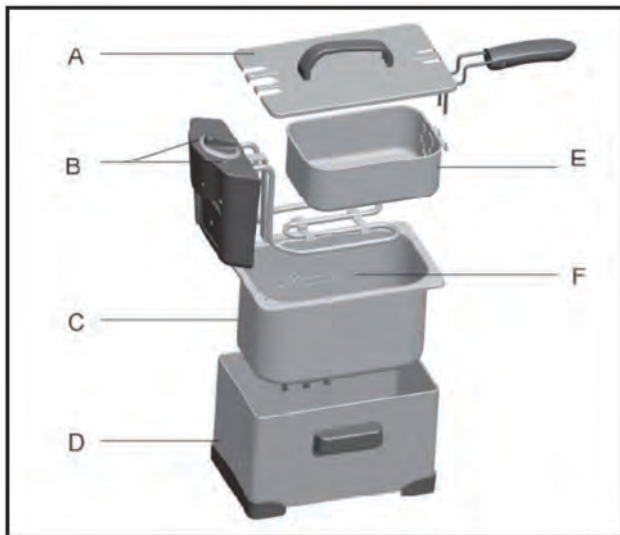
Unic importator în România: ZASS Romania SRL (CUI RO15328988)

Ungheni nr. 40 A, cod 547605, jud. Mureș

Telefon: 0265-262870, 0265-269209, Fax: 0265-307670

www.zassromania.ro, e-mail: office@zass.ro

PREZENTARE FRITEUZĂ



PĂRȚILE COMPONENTE ALE APARATULUI

- A. Capac
- B. Buton pentru setarea temperaturii și indicator luminos
- C. Recipient de prăjire
- D. Carcasă
- E. Coș pentru prăjire
- F. Marcaje pentru nivelul minim și maxim al uleiului

Este posibil ca această imagine să fie ușor diferită de cea a produsului pe care l-ați cumpărat.

Oprire de siguranță

Această friteuză este prevăzută cu un sistem de oprire de siguranță care o protejează împotriva supraîncălzirii, de exemplu în situațiile în care cantitatea de ulei nu este suficientă sau dacă topiți bucăți de grăsime. În cazul în care este activată oprirea de siguranță, procedați astfel:

1. Lăsați uleiul sau grăsimea să se răcească timp de 30 de minute.
2. Apăsăți butonul pentru resetare amplasat pe partea din spate a panoului de control.

Felicitări pentru cumpărarea acestui produs ZASS. Ca toate produsele ZASS, și acesta a fost conceput pe baza celor mai noi cunoștințe tehnice și s-au utilizat în fabricație cele mai fiabile și moderne componente electrice/electronice.

Înainte de a pune aparatul în funcțiune, vă rugăm să acordați câteva minute citirii instrucțiunilor de utilizare care urmează. Vă mulțumim !

ATENȚIE ! - MĂSURI DE SIGURANȚĂ

- Citiți toate instrucțiunile. Vă rugăm păstrați instrucțiunile de utilizare pentru referințe ulterioare, certificatul de garanție, chitanța de cumpărare și ambalajul produsului.
- Asigurați-vă că tensiunea și frecvența corespund cu cele înscrise pe eticheta aparatului. Se va conecta numai la priză cu împământare.
- Nu atingeți suprafețele fierbinți. Folosiți mânerele și butoanele pentru operare și manevrare.
- Pentru a preveni pericolul de electrocutare nu introduceți cordonul, ștecherul sau aparatul în apă sau în alte lichide.
- Este necesară o atență supraveghere când aparatul este folosit lângă copii. Nu lăsați nesupravegheat aparatul funcționând. Nu lăsați aparatul la îndemâna copiilor.
- Acest aparat nu este destinat a fi folosit de persoane (inclusiv copii) cu dizabilități fizice, senzoriale sau mentale. Utilizatorii fără experiență și care nu cunosc aparatul, sau cei cărora nu li s-au dat instrucțiunile pentru utilizator, trebuie să fie supravegheați de o persoană care răspunde de siguranța lor.
- Ștecherul trebuie scos din priză atunci când aparatul nu se utilizează, se curăță, se montează sau se demontează accesoriile.
- Lăsați aparatul să se răcească înainte de a-l deplasa, curăța, depozita sau a monta/demonta accesorii.
- Verificați ca recipientul de prăjire să fie complet uscat înainte de a îl umple cu ulei sau grăsime.
- Cantitatea de ulei pe care o turnați în recipient trebuie să se încadreze între limitele minim și maxim marcate în interiorul recipientului. Nu puneți aparatul în funcțiune înainte de a îl umple cu ulei sau grăsime.
- În timpul funcționării, prin filtrul aparatului se degajă abur fierbinte. Stați la distanță față de aparat pentru a vă proteja fața și mâinile!
- Nu prăjiți alimente cu un conținut mare de apă, deoarece există riscul să sară stropi de ulei sau grăsime din friteuză!
- Trebuie asigurată o bună aerisire a încăperii în care este utilizat aparatul.
- Așezați aparatul pe o suprafață plană și stabilă. Nu folosiți aparatul pe/sau lângă aragaz sau alte aparate care generează căldură.
- Verificați starea aparatului și a cablului de alimentare înainte de orice utilizare. Dacă există o problemă de orice tip, nu utilizați aparatul. Apelați la un Service autorizat ZASS pentru a vă verifica și/sau repara aparatul. Nu reparați singuri aparatul.
- Folosirea accesoriilor care nu sunt recomandate sau vândute de ZASS poate duce la accidente sau la distrugerea aparatului.
- Nu folosiți aparatul în exterior sau în zone cu umezeală ridicată. Nu utilizați aparatul în apropierea materialelor explozive/inflamabile.
- Nu lăsați cordonul de alimentare să atârne peste marginea mesei și nici să atingă suprafețe fierbinți.
- Aparatul se scoate din priză trăgând de ștecher și nu de cordonul de alimentare; nu răsuciți cablul.
- Acest aparat este destinat numai pentru utilizare casnică. Nu folosiți aparatul pentru alte scopuri decât cele menționate în instrucțiuni.
- Firma producătoare nu este responsabilă pentru pagube rezultate din utilizarea incorectă a aparatului.

ÎNAINTE DE PRIMA UTILIZARE

1. Scoateți din cutie aparatul, capacul, coșul pentru prăjire și îndepărtați ambalajele.
2. Spălați coșul pentru prăjire cu apă caldă și detergent de vase. Ștergeți-l bine.
3. Ștergeți interiorul recipientului de prăjire cu o lavetă umedă și apoi ștergeți bine cu un material uscat. Verificați ca interiorul recipientului de prăjire să fie uscat înainte de a îl umple cu ulei sau grăsime.

Amplasare și montare

1. Așezați friteuza pe o suprafață plată, stabilă și uscată.
2. Pliți mânerul coșului pentru prăjire către interior și fixați cele două tije de inox ale acestuia în slot.

Pregătirea uleiului/grăsimii

Nu se recomandă amestecarea mai multor tipuri de ulei sau grăsimi. Vă recomandăm să utilizați ulei pentru prăjire sau grăsime lichidă pentru prăjire. Dacă doriți să utilizați grăsime solidă, procedați astfel:

1. Puneți bucățile de grăsime într-o cratiță normală și topiți-o la foc mic.
 2. Turnați cu grijă grăsimea topită în friteuză.
- Dacă grăsimea s-a solidificat după ultima utilizare în friteuză, realizați găuri în aceasta cu ajutorul unei furculițe.

UTILIZAREA APARATULUI

1. Așezați friteuza pe o suprafață stabilă, plată și uscată.
2. Verificați ca aparatul să fie oprit.
3. Turnați încet uleiul în recipientul de prăjire, având grijă să respectați marcajele pentru nivelul minim și maxim. Dacă doriți să utilizați grăsime, respectați instrucțiunile din paragraful de mai sus.

Nivel ulei	Litri
Minim	1,9 litri
Maxim	3 litri

4. Setați butonul pentru temperatură la valoarea dorită și puneți aparatul în funcțiune.
5. Indicatorul luminos se stinge în momentul în care se atinge temperatura setată. Uleiul sau grăsimea vor fi încălzite la temperatura selectată într-un interval de 8-12 minute.
6. Coșul de prăjire trebuie așezat pe cârligele de fixare. Așezați alimentele în coș și apoi scufundați coșul în recipientul de prăjire.
7. Verificați dacă a fost bine fixat coșul. Închideți capacul.
8. În timpul procesului de prăjire, indicatorul luminos se aprinde și se stinge. Acest lucru este normal, deoarece aparatul este prevăzut cu un termostat.
9. În cazul în care PORNIȚI din greșeală aparatul, fără să fi adăugat ulei sau cantitatea de ulei este mai mică decât cea minimă recomandată, se activează sistemul de oprire de siguranță și aparatul se oprește din funcționare, pentru a se preveni supraîncălzirea. Așteptați ca aparatul să se răcească. Utilizați o șurubelniță sau un ac pentru a apăsa butonul de resetare. După resetare, aparatul este gata din nou de funcționare.

După prăjire

1. Scoateți coșul din recipientul de prăjire.
2. Scuturați coșul pentru a îndepărta cantitatea de ulei sau grăsime. De asemenea, alimentele prăjite pot fi așezate pe o farfurie pe care ați așezat hârtie absorbantă, pentru a se îndepărta excesul de grăsime.
3. Opriți funcționarea aparatului.

4. Scoateți ștecherul cablului de alimentare din priză.
5. Lăsați aparatul să se răcească bine înainte de a îl curăța sau deplasa.

RECOMANDĂRI

1. Uleiul poate fi utilizat de 10-12 ori dacă preparați numai cartofi prăjiți.
2. Dacă utilizați friteuza pentru a prăji carne sau pește, va trebui să schimbați uleiul sau grăsimea mai des.
3. Nu adăugați ulei proaspăt peste uleiul sau grăsimea deja folosite.
4. Schimbați uleiul dacă atunci când se încălzește începe să degaje un miros puternic sau dacă spuma este închisă la culoare.

CURĂȚIRE ȘI ÎNTREȚINERE

- Scoateți ștecherul cablului de alimentare din priză și lăsați aparatul să se răcească bine.
- Nu utilizați produse de curățare sau materiale abrazive (bureți metalici) pentru a curăța aparatul.
- Ștegeți panoul de control cu o lavetă uscată sau cu un șervet de bucătărie.
- Coșul pentru prăjire trebuie spălat cu apă caldă și detergent lichid. Clătiți coșul cu apă rece și apoi lăsați-l să se usuce foarte bine.

NU SCUFUNDAȚI APARATUL ÎN APĂ SAU ALTE LICHIDE!

Depozitare

- Verificați ca aparatul să fie complet rece înainte de a îl depozita.
- Nu pliați mânerul coșului de prăjire în interior decât după ce s-a răcit uleiul.

TEMPERATURI ȘI DURATE DE PREPARARE

Tabelul de mai jos are doar rol orientativ. Dacă informațiile de pe ambalajul produsului diferă de cele cuprinse în tabel, vă recomandăm să respectați instrucțiunile de pe ambalajul produsului.

Temperatură	Tip de alimente	Cantitate	Durata de prăjire (minute)
160°C	Cartofi proaspeți	800g	7-8
	Pește	450g	5-7
170°C	Copănele de pui	3-5 bucăți	12-15
	Legume (ciuperci, conopidă)	8-10 bucăți	2-3
175°C	Cartofi congelați	450g	5
	Crochete de cartofi	4-5 bucăți	3-4
180°C	Chiftelute de pui	8-10 bucăți	3-4
	Creveți	8-10 bucăți	3-4
190°C	Cașcaval pane	2-4 bucăți	2-3
	Gogoși	3-4 bucăți	5-6
	Vinete (feliate)	800g	3-4

CONECTAREA LA SURSA DE ALIMENTARE

- Înainte de a conecta aparatul de la sursa de alimentare, verificați dacă priza corespunde cu caracteristicile specificate pe aparat.
- Orice modificare a cablului de alimentare trebuie efectuată numai de către o persoană calificată de la un centru de service autorizat.
- În cazul în care trebuie schimbat sau modificat ștecherul, această operațiune trebuie efectuată numai de către o persoană calificată de la un centru de service autorizat.
- Aparatul trebuie conectat la o priză prevăzută cu împământare. Scoateți ștecherul cablului de alimentare din priză dacă nu utilizați aparatul. Evitați acțiunea apei sau a umezelii asupra acestui aparat.

GARANȚIE

Perioada de garanție este de 2 ani de la data cumpărării. Condițiile valabilității garanției sunt menționate în certificatul de garanție al produsului.

INFORMAȚII TEHNICE:

Tensiune: 230V, c.a. , 50Hz

Putere nominală: 2000 W

Capacitate ulei: 3 litri



Acest aparat este conform cu standardele Europene de securitate și conformitate electromagnetică.



Acest produs nu conține materiale periculoase pentru mediul înconjurător (plumb, mercur, cadmiu, crom hexavalent și agenți inflamabili bromurați: PBB și PBDE).



INFORMAȚII IMPORTANTE CU PRIVIRE LA DEZAFECTAREA CORECTĂ A PRODUSULUI ÎN CONFORMITATE CU DIRECTIVA CE 2012/19/EU

Aparatele electrice uzate sunt materiale valoroase, motiv pentru care locul lor nu este la gunoierul menajer! Din această cauză, vă rugăm să ne sprijiniți și să participați la protejarea resurselor naturale și a mediului înconjurător, prin predarea acestui aparat la centrele de preluare a acestora sau la importatorul a cărui adresă o puteți găsi în acest manual sau în certificatul de garanție. Înlăturând separat dispozitivele electrocasnice, veți evita eventualele consecințe negative pe care le-ar putea avea asupra mediului și sănătății înlăturarea incorectă, și veți permite valorificarea materialelor constitutive pentru economisirea energiei și a resurselor. Detalii suplimentare se pot solicita la administrația locală sau la cel mai apropiat punct de colectare. Îndepărtarea necorespunzătoare a deșeurilor poate fi, în conformitate cu reglementările naționale, amendată. Dezafectarea separată a unui dispozitiv electrocasnic este specificată prin marcarea produsului cu imaginea unei pubele tăiate.