

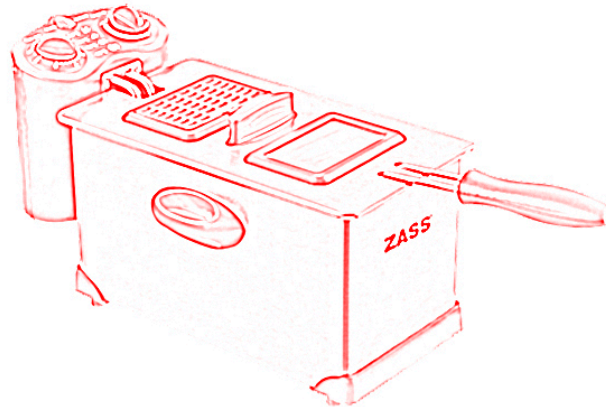
ZASS[®]

GERMANY

Confortul la îndemâna oricui

INSTRUCȚIUNI DE UTILIZARE

Friteuză



model: ZDF 02

Vă rugăm citiți cu atenție aceste instrucțiuni înainte de utilizarea aparatului.

Unic importator în România: ZASS Romania srl (CUI RO15328988)

Ungheni nr. 40 A, cod 547605, jud. Mureș

Telefon: 0265-262870, 0265-269209, Fax: 0265-307670

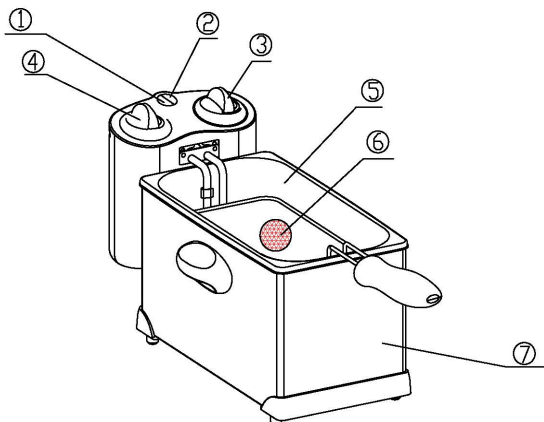
www.zassromania.ro, e-mail: office@zass.ro

Felicitări pentru cumpărarea acestui produs ZASS. Ca toate produsele ZASS, și acesta a fost conceput pe baza celor mai noi cunoștințe tehnice și s-au utilizat în fabricație cele mai fiabile și moderne componente electrice/electronice.

Înainte de a pune aparatul în funcțiune, vă rugăm să acordați câteva minute citirii instrucțiunilor de utilizare care urmează. Vă mulțumim!

ATENȚIE ! - MĂSURI DE SIGURANȚĂ

- Citiți toate instrucțiunile. Vă rugăm păstrați instrucțiunile de utilizare pentru referințe ulterioare, certificatul de garanție, chitanța de cumpărare și ambalajul produsului.
- Asigurați-vă că tensiunea și frecvența corespund cu cele înscrise pe eticheta aparatului. Se va conecta numai la priză cu împământare.
- Nu atingeți suprafețele fierbinți. Folosiți mânerele și butoanele pentru operare și manevrare.
- Pentru a preveni pericolul de electrocutare nu introduceți cordonul, ștecherul sau aparatul în apă sau în alte lichide.
- Este necesară o atență supraveghere când aparatul este folosit lângă copii. Nu lăsați nesupravegheat aparatul funcționând. Nu lăsați aparatul la îndemâna copiilor.
- Acest aparat nu este destinat a fi folosit de persoane (inclusiv copii) cu dizabilități fizice, senzoriale sau mentale. Utilizatorii fără experiență și care nu cunosc aparatul, sau cei cărora nu li s-au dat instrucțiunile pentru utilizator, trebuie să fie supravegheați de o persoană care răspunde de siguranța lor.
- Ștecherul trebuie scos din priză atunci când aparatul nu se utilizează, se curăță, se montează sau se demontează accesoriile.
- Lăsați aparatul să se răcească înainte de a-l deplasa, curăța, depozita sau a monta/demonta accesorii.
- Verificați ca recipientul de prăjire să fie complet uscat înainte de a îl umple cu ulei sau grăsime.
- Cantitatea de ulei pe care o turnați în recipient trebuie să se încadreze între limitele minim și maxim marcate în interiorul recipientului. Nu puneți aparatul în funcțiune înainte de a îl umple cu ulei sau grăsime. Trebuie asigurată o bună aerisire a încăperii în care este utilizat aparatul.
- În timpul funcționării, prin filtrul aparatului se degajă abur fierbinte. Stați la distanță față de aparat pentru a vă proteja fața și mâinile!
- Nu prăjiți alimente cu un conținut mare de apă, deoarece există riscul să sară stropi de ulei sau grăsime din friteuză!
- Uleiurile și grăsimile pot cauza arsuri atunci când sunt supraîncălzite. Vă rugăm să fiți atenți! Nu uitați să opriți aparatul după utilizare! Mai întâi rotiți termostatul în poziția minimă, apoi scoateți ștecherul din priză. Aparatul se oprește doar prin scoaterea din priză!
- Așezați aparatul pe o suprafață plană și stabilă. Nu folosiți aparatul pe/sau lângă aragaz sau alte aparate care generează căldură.
- Verificați starea aparatului și a cablului de alimentare înainte de orice utilizare. Dacă există o problemă de orice tip, nu utilizați aparatul. Apelați la un Service autorizat ZASS pentru a vă verifica și/sau repara aparatul. Nu reparați singuri aparatul.
- Folosirea accesoriilor care nu sunt recomandate sau vândute de ZASS poate duce la accidente sau la distrugerea aparatului.
- Nu folosiți aparatul în exterior sau în zone cu umezeală ridicată. Nu utilizați aparatul în apropierea materialelor explozive/inflamabile.
- Nu lăsați cordonul de alimentare să atârne peste marginea mesei și nici să atingă suprafețe fierbinți.
- Aparatul se scoate din priză trăgând de ștecher și nu de cordonul de alimentare; nu răsuciți cablul.
- Acest aparat este destinat numai pentru utilizare casnică. Nu folosiți aparatul pentru alte scopuri decât cele menționate în instrucțiuni.
- Firma producătoare nu este responsabilă pentru pagube rezultate din utilizarea incorectă a aparatului.



PĂRȚILE COMPONENTE ALE APARATULUI

1. Indicator luminos alimentare (roșu)
2. Indicator luminos temperatură (verde)
3. Buton pentru setarea temperaturii (termostat) (Temp)
4. Buton temporizator (Timer)
5. Recipient de prăjire
6. Coș pentru prăjire
7. Carcasă
8. Buton RESET (RESTART)
9. Întrerupător de siguranță
10. Compartiment cordon de alimentare

Este posibil ca această imagine să fie ușor diferită de cea a produsului pe care l-ați cumpărat.

Oprire de siguranță

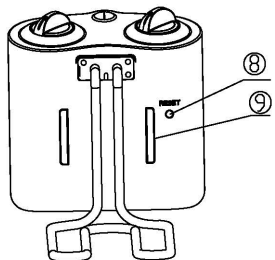
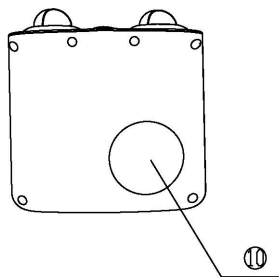
Această friteuză este prevăzută cu un sistem de oprire de siguranță care o protejează împotriva supraîncălzirii, de exemplu în situațiile în care cantitatea de ulei nu este suficientă sau dacă topiți bucăți de grăsime. În cazul în care este activată oprirea de siguranță, procedați astfel:

1. Lăsați uleiul sau grăsimea să se răcească timp de 30 de minute.
2. Apăsăți butonul pentru resetare (8) amplasat pe partea din spate a panoului de control. Pentru aceasta ar trebui să utilizați un obiect din material plastic sau din lemn care are o lungime de cel puțin 4 cm.

ÎNAINTE DE PRIMA UTILIZARE

Scoateți din cutie aparatul, capacul, coșul pentru prăjire și îndepărtați ambalajele. Spălați coșul pentru prăjire cu apă caldă și detergent de vase. Ștergeți-l bine.

Ștergeți capacul și interiorul recipientului de prăjire cu o lavetă umedă și apoi ștergeți bine cu un material moale uscat. Verificați ca interiorul recipientului de prăjire să fie uscat înainte de a îl umple cu ulei sau grăsime.



Amplasare și montare

1. Așezați friteuza pe o suprafață plată, stabilă și uscată.
2. Plițiți mânerul coșului pentru prăjire către interior și fixați cele două tije de inox ale acestuia în slot. Asigurați-vă că mânerul coșului pentru prăjire a fost corect atașat.

ATENȚIE!

Consumul total de energie al acestui dispozitiv poate fi de până la 2000 W. Cu această sarcină conectată este recomandată o linie separată de alimentare protejată de un întrerupător de circuit casnic de 10 A.

- Dacă utilizați cabluri prelungitoare, acestea trebuie să aibă o secțiune transversală a cablului de cel puțin 1,5 mm².
- Nu utilizați nicio priză multiplă, deoarece acest dispozitiv este prea puternic.

Prăgătirea uleiului/grăsimei

Nu se recomandă amestecarea mai multor tipuri de ulei sau grăsimi. Vă recomandăm să utilizați ulei pentru prăjire sau grăsime lichidă pentru prăjire. Dacă doriți să utilizați grăsime solidă, procedați astfel:

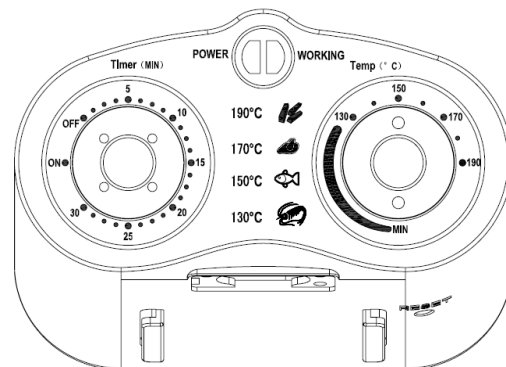
1. Puneți bucățile de grăsime într-o cratiță normală și topiți-o la foc mic.
2. Turnați cu grijă grăsimea topită în friteuză.

Dacă grăsimea s-a solidificat după ultima utilizare în friteuză, realizați găuri în aceasta cu ajutorul unei furculițe.

UTILIZAREA APARATULUI

1. Așezați friteuza pe o suprafață stabilă, plată și uscată.
2. Verificați ca aparatul să fie oprit. Luați capacul de pe aparat.
3. Turnați încet uleiul în recipientul de prăjire, având grijă să respectați marcasele pentru nivelul minim și maxim. Dacă doriți să utilizați grăsime, respectați instrucțiunile din paragraful de mai sus. Cantitatea de ulei trebuie să nu depășească 3 litri.
4. Introduceți ștecherul aparatului într-o priză corespunzătoare. Rotiți butonul temporizator (Timer) pe poziția "ON". Indicatorul luminos pentru alimentare se va aprinde (culoarea roșie). Setati butonul pentru setarea temperaturii (Temp) la valoarea dorită. Dacă doriți să folosiți temporizatorul, rotiți butonul temporizatorului (Timer) la cifra dorită (numărul de minute după care aparatul se va opri automat).
5. Indicatorul luminos pentru temperatură (culoarea verde) se stinge în momentul în care se atinge temperatura setată.
6. Coșul pentru prăjire trebuie așezat pe cârligele de fixare. Așezați alimentele în coș și apoi scufundați coșul în recipientul de prăjire.

ATENȚIE! Nu umpleți coșul pentru prăjit mai mult de 2/3 din volumul său. Nu supraîncălziți coșul pentru prăjire. Uscați alimentele umede înainte de prăjire prin ștergerea cu o cârpă uscată.



7. Verificați dacă a fost bine fixat coșul. Așezați capacul pe aparat cât mai repede.
8. În timpul procesului de prăjire, indicatorul luminos pentru temperatură (culoarea verde) se va aprinde și se va stinge ciclic. Acest lucru este normal, deoarece aparatul este prevăzut cu un termostat pentru menținerea temperaturii.
9. După expirarea timpului setat se va auzi un sunet iar butonul temporizatorului timer va fi în poziția "OFF". În acest moment friteuza nu mai funcționează.
Dacă nu a-ți utilizat funcția de temporizare, pentru oprirea friteuzei aduceți butonul temporizatorului din poziția "ON" în poziția "OFF".
10. Scoateți capacul și ridicați coșul pentru prăjire, țineți coșul pe marginea recipientului de prăjire. Pentru a îndepărta excesul de grăsimi și pentru a menține mâncarea crocantă, lăsați ca alimentele din coșul pentru prăjire să se scurgă cel puțin 10-20 de secunde. Apoi ridicați de mâner coșul pentru prăjire și turnați conținutul pe un platou acoperit cu prosoape de hârtie absorbantă (pentru a se îndepărta excesul de grăsime înainte de servire).
11. Când ați terminat de gătit, asigurați-vă că butonul temporizatorului este în poziția "OFF" și butonul termostatului în poziția MIN. Scoateți ștecherul cablului de alimentare din priză. Lăsați aparatul să se răcească bine înainte de a îl curăța sau deplasa.

Notă:

În cazul în care PORNII din greșeală aparatul, fără să fi adăugat ulei sau cantitatea de ulei este mai mică decât cea minimă recomandată, se activează sistemul de oprire de siguranță și aparatul se oprește din funcționare, pentru a se preveni supraîncălzirea. Așteptați ca aparatul să se răcească. Utilizați o șurubelniță sau un ac pentru a apăsa butonul de resetare. După resetare, aparatul este gata din nou de funcționare.

De asemenea aparatul este prevăzut cu un întrerupător de siguranță (9). Acest întrerupător împiedică pornirea accidentală a rezistenței de încălzire. Verificați montarea corectă a panoului de comandă pe carcasa friteuzei.

RECOMANDĂRI

1. Uleiul poate fi utilizat de 10-12 ori dacă preparați numai cartofi prăjiți.
2. Dacă utilizați friteuza pentru a prăji carne sau pește, va trebui să schimbați uleiul sau grăsimea mai des.
3. Nu adăugați ulei proaspăt peste uleiul sau grăsimea deja folosite.
4. Schimbați uleiul dacă atunci când se încălzește începe să degaje un miros puternic sau dacă spuma este închisă la culoare.
5. Utilizați ulei de prăjit de calitate superioară sau grăsime de prăjire. Grăsimile și uleiurile trebuie să fie încălzite la temperaturi ridicate. Nu folosiți margarina, uleiul de măsline sau untul: ele nu sunt potrivite pentru prăjire, deoarece încep să facă fum chiar la temperaturi scăzute. Vă recomandăm utilizarea uleiului de prăjit lichid.

Rețineți aceste informații importante dacă intenționați să utilizați grăsime!

Dacă utilizați grăsime, vă rugăm să o tăiați în bucăți mici. Rotiți termostatul la o temperatură scăzută și adăugați bucățile lent. Odată ce grăsimea s-a topit și s-a atins nivelul corect al uleiului, puteți seta temperatura dorită pe termostat. În nici un caz nu trebuie să introduceți grăsimea în coșul pentru prăjire!

6. Îndepărtați întotdeauna produsele alimentare rămase în ulei (de exemplu bucăți de cartofi prăjiți).

7. Pentru a reduce conținutul de acrilamidă al produselor alimentare care conțin amidon (cartofi, cereale), temperatura în timpul prăjirii nu trebuie să depășească 170°C (sau, eventual, 175°C). În plus, timpul de prăjire trebuie să fie cât mai scurt posibil iar mâncarea să fie prăjită doar până când devine de culoare galben aurie.

ATENȚIE! În cazul alimentelor prea umede (de exemplu, cartofi înghețați) se pot forma cantități mari de spumă, care, în anumite circumstanțe, pot determina revărsarea uleiului.

CURĂȚIRE ȘI ÎNTREȚINERE

- Scoateți ștecherul cablului de alimentare din priză și lăsați aparatul să se răcească bine.
- Nu utilizați produse de curățare sau materiale abrazive (bureți metalici) pentru a curăța aparatul.
- Ștegeți panoul de control cu o lavetă uscată sau cu un șervet de bucătărie.
- Coșul pentru prăjire trebuie spălat cu apă caldă și detergent lichid. Clătiți coșul cu apă rece și apoi lăsați-l să se usuce foarte bine.

NU SCUFUNDAȚI APARATUL ÎN APĂ SAU ALTE LICHIDE!

Schimbarea filtrului de vapori și vapori de grăsime

Filtrul din capacul friteuzei poate fi înlocuit.

- Deblocați capacul filtrului prin apăsarea sistemului de blocare.
- Scoateți filtrul din interior.
- Înlocuiți filtrul.
- Reasamblați capacul filtrului. Vă rugăm să rețineți poziția filtrului schimbat. Filtrul nou trebuie poziționat în același loc ca cel schimbat.

Notă: Când aceste filtre sunt uzate, este posibil să se taie filtre universale la dimensiunile filtrului vechi. Se pot folosi, de exemplu, filtrele de la hota pentru aragaz.

Depozitare

- Verificați ca aparatul să fie complet rece înainte de a îl depozita.
- Păstrați aparatul într-o zonă uscată și bine ventilată, care nu este la îndemâna copiilor.
- Păstrați aparatul în ambalajul original atunci când nu va fi utilizat timp îndelungat pentru a evita murdărirea sa.

CONECTAREA LA SURSA DE ALIMENTARE

- Înainte de a conecta aparatul de la sursa de alimentare, verificați dacă priza corespunde cu caracteristicile specificate pe aparat.
- Orice modificare a cablului de alimentare trebuie efectuată numai de către o persoană calificată de la un centru de service autorizat.
- În cazul în care trebuie schimbat sau modificat ștecherul, această operațiune trebuie efectuată numai de către o persoană calificată de la un centru de service autorizat.
- Aparatul trebuie conectat la o priză prevăzută cu împământare. Scoateți ștecherul cablului de alimentare din priză dacă nu utilizați aparatul. Evitați acțiunea apei sau a umezelii asupra acestui aparat.

TEMPERATURI ȘI DURATE DE PREPARARE

Tabelul de mai jos are doar rol orientativ. Dacă informațiile de pe ambalajul produsului diferă de cele cuprinse în tabel, vă recomandăm să respectați instrucțiunile de pe ambalajul produsului.

Temperatură	Tip de alimente	Durata de prăjire (minute)
130°C	Creveți	2-4
150°C	Ciuperci	3-5
160°C	Cartofi proaspeți	7-8
	Pește	4-6
170°C	Copănele de pui	12-15
	Legume (conopidă)	2-3
180°C	Chipsuri de cartofi	10-15
	Cartofi congelați	8-10
190°C	Cașcaval pane	2-3
	Gogoși	5-6
	Vinete (feliate), ceapă	3-4

CONECTAREA LA SURSA DE ALIMENTARE

- Înainte de a conecta aparatul de la sursa de alimentare, verificați dacă priza corespunde cu caracteristicile specificate pe aparat.
- Orice modificare a cablului de alimentare trebuie efectuată numai de către o persoană calificată de la un centru de service autorizat.
- În cazul în care trebuie schimbat sau modificat ștecherul, această operațiune trebuie efectuată numai de către o persoană calificată de la un centru de service autorizat.
- Aparatul trebuie conectat la o priză prevăzută cu împământare. Scoateți ștecherul cablului de alimentare din priză dacă nu utilizați aparatul. Evitați acțiunea apei sau a umezelii asupra acestui aparat.

GARANȚIE

Perioada de garanție este de 2 ani de la data cumpărării. Condițiile valabilității garanției sunt menționate în certificatul de garanție al produsului.

POFTĂ BUNĂ!

DATE TEHNICE:

Model: ZDF-02

Tensiune nominală: 230 V~ 50 Hz

Putere: 2000 W

Clasa de protecție: I

Capacitate ulei: 3 litri



INFORMAȚII IMPORTANTE CU PRIVIRE LA DEZAFECTAREA CORECTĂ A PRODUSULUI ÎN CONFORMITATE CU DIRECTIVA CE 2012/19/UE

Aparatele electrice uzate sunt materiale valoroase, motiv pentru care locul lor nu este la gunoiul menajer! Din această cauză, vă rugăm să ne sprijiniți și să participați la protejarea resurselor naturale și a mediului înconjurător, prin predarea acestui aparat la centrele de preluare a acestora sau la importatorul a cărui adresă o puteți găsi în acest manual sau în certificatul de garanție. Înlăturând separat dispozitivele electrocasnice, veți evita eventualele consecințe negative pe care le-ar putea avea asupra mediului și sănătății înlăturarea inc corectă, și veți permite valorificarea materialelor constituente pentru economisirea energiei și a resurselor. Detalii suplimentare se pot solicita la administrația locală sau la cel mai apropiat punct de colectare. Îndepărtarea necorespunzătoare a deșeurilor poate fi, în conformitate cu reglementările naționale, amendată. Dezafectarea separată a unui dispozitiv electrocasnic este specificată prin marcarea produsului cu imaginea unei pubele tăiate.



Acest aparat este conform cu standardele Europene de securitate și conformitate electromagnetică.



Acest produs nu conține materiale periculoase pentru mediul înconjurător (plumb, mercur, cadmiu, crom hexavalent și agenți inflamabili bromurați: PBB și PBDE).