

Manual de utilizare
Frigider cu o ușă
FA151N



Citiți cu atenție aceste instrucțiuni de utilizare și păstrați-le cu grijă și în siguranță pentru orice consultare ulterioară!

Înainte de folosirea frigiderului

Aparatul dumneavoastră este destinat uzului casnic!!

Pentru o folosire mai bună a frigiderului, citiți cu atenție instrucțiunile din manualul de utilizare. Păstrați manualul pentru o studiere ulterioară.


1. După dezasamblare, asigurați-vă că frigiderul nu prezintă lovituri iar ușile se închid corespunzător.

2. Așteptați cel puțin 2 ore înainte de a conecta aparatul la sursa de energie electrică, astfel încât agentul frigorific să se stabilizeze pentru a funcționa eficient.

3. Conectarea la sursa de energie electrică trebuie făcută de un electrician autorizat, în concordanță cu instrucțiunile producătorului și siguranța dumneavoastră.

4. Curățați interiorul frigiderului înainte de prima folosire.


Protejarea mediului înconjurător

Materialul ambalajului este în întregime reciclabil și este însoțit de simbolul .

Aruncați ambalajul în conformitate cu legile în vigoare. Nu lăsați ambalajul la îndemâna copiilor.

Aparatul frigorific este fabricat din materiale reciclabile. Acest aparat respectă Directiva Europeană 2002/96/EC (WEEE).

Asigurați-vă că ambalajul a fost aruncat corespunzător; protejați astfel, mediul înconjurător.

Simbolul  de pe frigider sau de pe documentele oficiale ale acestuia, indică faptul că acesta nu trebuie tratat ca un deșeu menajer, ci trebuie dus la un centru de colectare specializat.

Înainte de aruncarea frigiderului, tăiați cablul de alimentare, desfaceți ușile și scoateți rafturile acestuia.

Transportul acestuia până la centrul de colectare se va face în concordanță cu legile locale.

Pentru mai multe informații despre reciclarea acestui aparat, apălați la

autoritațiile locale specializate, centrul de colectare sau la magazinul de unde l-ați cumpărat.

Informatii:

Acest aparat nu conține CFCs (ag. frigorific poate fi R134a) sau HFCs (ag. frigorific poate fi R600a) – vă rugăm să citiți eticheta produsului.

Aparatele ce folosesc izobutan R600a:

Izobutanul este un gaz cu un impact foarte redus asupra mediului înconjurător. Manevrați cu grijă acest produs, gazul fiind inflamabil. Totuși verificați ca tevile circuitului să nu fie deteriorate.

Declarația de conformitate:

- acest aparat este fabricat pentru păstrarea și depozitarea alimentelor, în conformitate cu Directivele Europene: 90/128/EEC, 02/72/EEC și EC nr 1935/2004

- acest aparat este fabricat și vândut în conformitate cu:

1. obiectivele de siguranță cu Directiva Voltajului Scăzut 73/23/EEC

2. prevederile de protecție cerute de Directiva EMC 89/336/EEC și amendată de Directiva 93/68/EEC

- ***Siguranța electrică a produsului nu poate fi garantată decât dacă aparatul a fost conectat la o priză cu împământare.***

Precauții și recomandări generale



1. Folosiți răcitorul doar pentru depozitarea și păstrarea alimentelor proaspete și băuturi

2. În timpul instalării asigurați-vă că aparatul nu prezintă defecțiuni la cablul de alimentare;

3. Asigurați-vă ca voltajul indicat pe eticheta produsului este același cu cel din rețeaua dumneavoastră electrică;

4. Înainte de curățarea frigiderului, deconectați-l de la sursa de energie electrică;

5. Asigurați-vă că frigiderul nu se află lângă o sursă de căldură;

6. Nu depozitați benzină, gaz, sau lichide inflamabile în apropierea

frigiderului. Acestea pot provoca explozii;

8. Pentru a asigura ventilarea frigiderului, lăsați spațiu între frigider și pereți; citiți cu atenție instrucțiunile;

9. Păstrați gurile de ventilație ale frigiderului, neacoperite;

10. Instalați frigiderul pe o suprafață plană și solidă în concordanță cu greutatea acestuia și într-un spațiu potrivit dimensiunilor acestuia;

11. Frigiderul trebuie instalat și manevrat de minim 2 persoane;

12. Amplasați frigiderul într-un loc uscat și bine ventilat. Acesta este setat pentru a funcționa într-un ambient specific, în concordanță cu clasa climatică a produsului înscrisă pe eticheta acestuia;

13. Frigiderul poate prezenta defecțiuni dacă este instalat la o temperatură ambientală mai joasă sau mai ridicată decât cea recomandată:

CLASA CLIMATICĂ	TEMPERATURA ÎN GRADE CELSIUS
SN	10 – 32
N	16 – 32
ST	18 – 38
T	18 – 43

14. Când mutați frigiderul, aveți grijă să nu distrugeți suprafața podelei;

15. Nu folosiți produse chimice, electrice sau mecanice, în afară de cele recomandate de producător pentru procesul de dezghețare;

16. Nu distrugeți țevile circuitului frigorific;

17. Nu introduceți aparate electrice în frigider, dacă nu sunt recomandate expres de către producător;

18. Frigiderul nu este produs pentru a putea fi folosit de către copii sau persoane cu handicap fără supraveghetor;

19. Pentru a evita ca minorii să rămână blocați sau pentru a evita sufocarea nu-i lăsați să se joace sau să se ascundă în acesta;

20. Înlocuirea sau repararea cablului de alimentare trebuie făcută de personal calificat;

21. Nu folosiți adaptoare sau prelungitoare pentru alimentarea cu energie electrică;

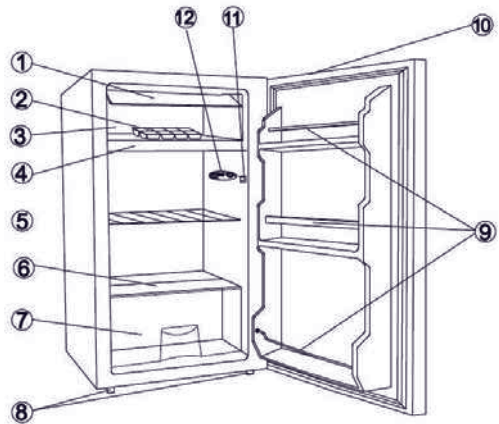
22. Facilități posibilă deconectare rapidă a frigiderului de la rețeaua de energie electrică, prin scoaterea ștecherului din priză sau întreruperea curentului electric;

- Copiilor cu vârsta cuprinsă între 3 și 8 ani li se permite să introducă și să scoată produse din acest aparat.
- Când poziționați aparatul, asigurați-vă de cablul de alimentare că nu este prins sau deteriorat. **AVERTIZARE!** Nu așezați mai multe prelungitoare de alimentare cu energie electrică în partea din spate a aparatului.

Pentru a evita contaminarea produselor alimentare, respectați următoarele instrucțiuni:

- Deschiderea ușii pentru perioade lungi de timp poate determina o creștere semnificativă a temperaturii în compartimentele aparatului.
- Curățați periodic suprafețele care pot intra în contact cu alimentele și sistemele de drenaj accesibile.
- Păstrați carnea proaspătă și peștele în recipiente adecvate în frigider, ca să nu intre în contact sau să picure pe alte alimente.

1. DENUMIREA PARTILOR

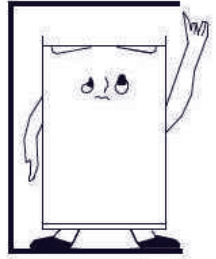


1. Ușă compartiment răcire rapidă
2. Tăviță pentru cuburi de gheață(optional)
3. Compartiment răcire rapidă
4. Tăviță scurgere
5. Interior frigider
6. Raft de sticlă
7. Cutie pentru legume
8. Picioare reglabile
9. Balcoane pe ușă
10. Balamale interschimbabile
11. Întrerupător lumină interior
12. Buton reglare temperatură(termostat)

2. POZITIONAREA CORECTA A FRIGIDERULUI

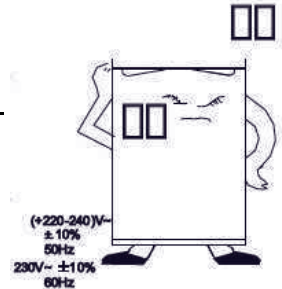
VENTILATIA

Este nevoie de o ventilatie foarte buna in jurul frigiderului pentru disiparea caldurii create de acesta, eficienta maxima a frigiderului si consum redus de electricitate. Pentru acestea lasati un spatiu suficient in jurul frigiderului. In spatele frigiderului lasati un spatiu de minim 10 cm fata de perete; un spatiu de minim 10 cm trebuie pastrat si intre lateralele frigiderului si pereti; deasupra frigiderului este necesar un spatiu de minim 20 cm. Pentru o deschidere optima a usii frigiderului, trebuie sa lasati spatiu, astfel incat usa sa se poata deschide la 160 de grade.



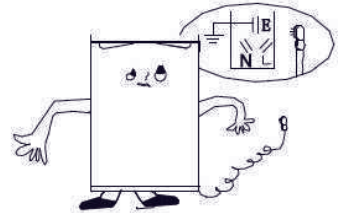
SURSA DE ELECTRICITATE

Frigiderul functioneaza numai cu AC, curent alternativ, 220-240V≈/50Hz; 230V≈/60Hz. Daca in zona dumneavoastra fluctuatiile de voltaj sunt peste limita pentru siguranta, folositi un regulator de tensiune automat(AVR). Frigiderul trebuie conectat la o priza in care sa nu mai fie conectate si alte aparate consumatoare de curent electric. Priza trebuie sa fie cu IMPAMANTARE



CABLUL DE ALIMENTARE

Verificati cablul astfel incat acesta sa nu prezinte defecte sau sa fie deteriorat. Este interzis sa asezati cablul in apropierea unor surse de caldura sau in apropierea compresorului. Acesta din urma degaja foarte multa caldura iar cablul se poate deteriora.



PROTECTIA IMPOTRIVA UMEZELII

Evitati amplasarea frigiderului intr-un spatiu cu umiditate ridicata, pentru a evita ruginirea partilor de metal ale frigiderului. Mai mult, este interzis sa stropiti frigiderul cu apa.





PROTEJARE IN FATA CALDURII

Frigiderul trebuie pozitionat departe de orice sursa de caldura si ferit de razele solare

MUTAREA FRIGIDERULUI

Cand mutati frigiderul, nu-l inclinati la un unghi mai mare de 45°. Nu culcati si nu rasturnati frigiderul.

3. FUNCTIONAREA FRIGIDERULUI

◆ Pornirea frigiderului

Conectați frigiderul la rețeaua de energie electrică.

Când aparatul este conectat, lumina din interiorul frigiderului se aprinde de fiecare dată când se deschide ușa acestuia. Termostatul aflat în interiorul răcitorului, ajută la reglarea temperaturii din ambele compartimente ale acestuia, răcitor și congelator(dacă este cazul).

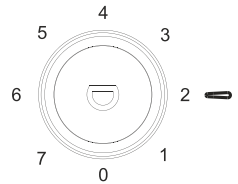
◆ Reglarea temperaturii

Termostatul reglează automat temperatura internă atât a frigiderului cat si a compartimentului de racire rapida. Butonul termostatului poate fi reglat de la 1 la 7, 1 fiind cea mai ridicată, iar 7 cea mai scăzută temperatură.

Dacă setați termostatul la 0 frigiderul se va opri din funcționare.

Pentru păstrarea alimentelor pentru o scurtă perioadă de timp, setați termostatul la o valoare între 1 și 3.

Pentru păstrarea alimentelor o lungă perioadă de timp, setați termostatul la o valoare între 3 și 4.



Poziționați alimentele în compartimentele aparatului frigorific, conform tabelului de mai jos:

Compartimentele frigiderului	Tipul alimentului
Ușa sau balcoanele răcitorului	<ul style="list-style-type: none">Alimente cu conservanți naturali, precum gemuri, sucuri, alte băuturi, condimente,Nu depozitați alimente ușor perisabile.
Sertarul de legume	<ul style="list-style-type: none">Fructele, verdeturile și legumele trebuie așezate în sertarul corespunzător din frigiderNu depozitați în frigider banane, ceapa, cartofi, usturoi
Raftul de jos	Carne proaspătă de pui, pește, vițel pentru un timp scurt de depozitare
Rafturile de mijloc	Alimente de uz zilnic, ouă, etc.
Raftul de sus	Alimente care nu necesită preparare, precum cele "gata de mâncat", resturi de preparate, etc..

4. SCHIMBAREA SENSULUI DE DESCHIDERE A USII

Frigiderul este prevăzut pentru deschiderea usii pe partea dreapta. Dacă doriți schimbarea sensului de deschidere a usii, urmați etapele următoare:

1. Scoateți capacul (6) balamalei de sus;
2. Desfaceți cele 2 suruburi (1) care țin balamaua (5) de pe cadru. Scoateți balamaua (5);
3. Scoateți usa din balamaua de jos și așezați-o pe o suprafață moale pentru a nu o zgăria;
4. Desfaceți cele 2 suruburi (8) care țin balamaua (2). Scoateți balamaua (2);
5. Scoateți piciorul (4) și mutați-l în partea cealaltă;
6. Mutați piesa (7) în partea cealaltă;
7. Înainte de a pune balamaua (2) scoateți pinul (9) și schimbați direcția balamalei (2). Apoi montați balamaua (2) în partea cealaltă și prindeți cu cele 2 suruburi (8);
8. Puneți pinul (9) la loc în balamaua (2);
9. Introduceți usa în balamaua (2) și plasați-o pentru fixare;
10. În timp ce țineți usa închisă, puneți balamaua (5) în cadrul de sus și prindeți-o cu cele 2 suruburi (1). Nu strângeți suruburile (1) până nu ați fixat corect usa frigiderului;
11. Puneți capacul (6) pe balamaua (5).

FIGURA 1

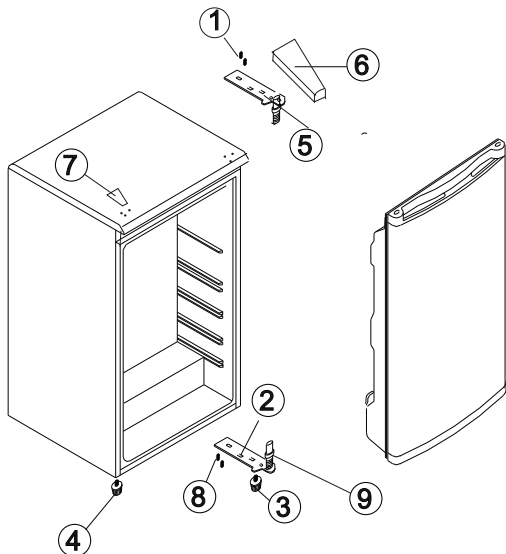


FIGURA 2

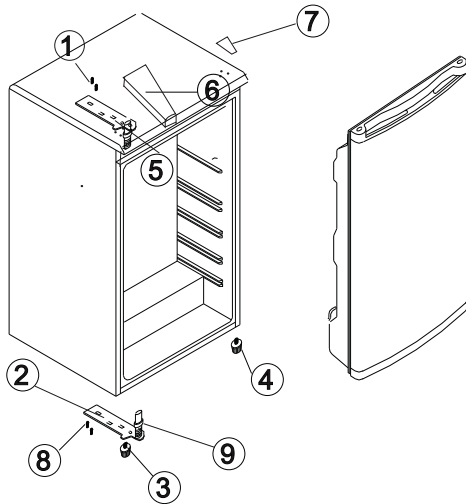


Figura 1 - Reprezinta pozitia componentelor ce trebuiesc mutate

Figura 2 - Reprezinta pozitia componentelor dupa schimbarea sensului de deschidere a usii

5. INTRETINEREA

Curățați exteriorul cu o cârpă moale.

Nefolosirea aparatului pentru un timp îndelungat

- goliți frigiderul;
- deconectați frigiderul de la sursa de curent electric;
- decongeleți și curățați interiorul

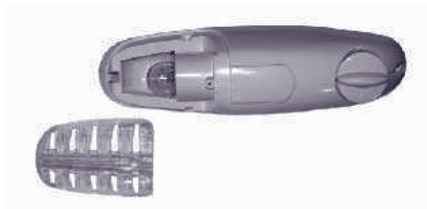
În cazul în care nu îl folosiți o lungă perioadă de timp, lăsați ușa frigiderului deschisă pentru a preveni apariția mucegaiului, a ruginii și a mirosurilor neplăcute.

Curățarea frigiderului

- Periodic curățați interiorul cu un burete cu apă caldută sau detergenți neutri;
- Nu folosiți pastă abrazivă de curățare. Clătiți și uscați bine;
- Curățați exteriorul cu o cârpă moale și curată;
- Nu folosiți oțet, clor sau pastă abrazivă.

Inlocuirea becului:

- scoateti frigiderul din priza;
- Scoateti grilajul ce acopera becul;
- Inlocuiti becul cu unul noul de maxim 10W;
- Puneti carcasa de plastic (grilajul) la loc si asteptati 5 minute inainte de a-l conecta din nou la sursa de energie electrica.



GHID DE PROBLEME

1. Frigiderul nu functioneaza
 - Este cadere de curent?
 - Este introdus stecherul in priza?
 - Butonul este in pozitia Pornit?
 - Siguranta arsa?
 - Cablul de alimentare deteriorat?
 - Termostatul este setat pe 0 (oprit)?
2. Temperatura nu este destul de scazuta
 - Usile sunt inchise bine?
 - Alimentele obstructioneaza inchiderea usilor?
 - Este instalat langa o sursa de caldura?
 - Este termostatul setat corect?
 - Sunt gurile de ventilare blocate?
3. Temperatura este prea scazuta
 - Este termostatul setat corect?
4. Frigiderul este prea zgomotos
 - A fost instalat corect?
 - Tevile circuitului frigorific ating vreun obiect si vibreaza?
5. Apa se aduna in racitor
 - Este canalul de scurgere blocate?

NOTA: Unele sunete sunt absolut normale!!!

Fișa produsului

1. Marca comercială a producătorului:	ALBATROS [®]
2. Modelul de fabricație:	FA151N
3. Tipul aparatului:	Frigider cu o ușă
4. Importator:	SC Smart Electro-Distribution SRL
5. Adresă importator:	bvd. Basarabia, 256, poarta 3-Faur, sector 3, București, România
6. Clasa de eficiență energetică a modelului:	F
7. Etichetare ecologică:	-
8. Consumul de energie(kwh/an):	111
9. Volumul util al compartimentului de alimente proaspete(litri):	106
10. Volumul util al compartimentului de răcire rapidă(litri):	15
11. Număr de compresoare:	1
12. Număr de stele al compartimentului de răcire rapidă:	-
13. Autonomie de funcționare în caz de întrerupere a alim. cu energie electrică(h)	-
14. Clasa de climă(temperatura încăperii în care ap. funcț. la param. normali / °C)	N/ST(16-38)
15. Agent frigorific:	R600A
16. Agent izolator:	Cyclopentan
17. Nivelul de zgomot(dB re 1pW):	39
18. Dimensiuni nete(fără ambalaj,LxAxH,mm):	495x560x840
19. Dimensiuni brute(cu ambalaj,LxAxH,mm):	512x575x872
20. Greutate brută(cu ambalaj):	25
21. Greutate netă(fără ambalaj):	23
22. Fabricat in PRC	

Parametrii energetici sunt măsurați în conformitate cu prevederile EMC Directive 2014/30/EU cu privire la compatibilitatea electromagnetică și LVU Directive 2014/35/EU pentru echipamente de joasă tensiune.

Folosirea simbolului indică faptul că acest produs nu poate fi tratat ca un gunoi menajer.

Asigurându-vă că produsele care au acest simbol sunt scoase din uz într-un mod corect, veți ajuta la prevenirea potențialelor consecințe negative pentru mediul înconjurător și pentru sănătatea oamenilor, consecințe care ar fi putea fi cauzate de manipularea neadecvată a acestor produse.

*Vă rugăm contactați **Centrul de Colectare a DEEE** (deșeuri de echipamente electrice și electrocasnice) local, service-ul local ce se ocupă de scoaterea din uz a acestor tipuri de produse sau magazinul de unde ați achiziționat produsul!*



ALBATROS[®]
De Sufletul Tău!