

MANUAL DE UTILIZARE

FOARFECA TUNS GARD VIU 18 V FA

PTCHT-612

Panžer[®]



**FOARFECA TUNS GARD VIU PANZER 18V FA
MANUAL DE UTILIZARE**



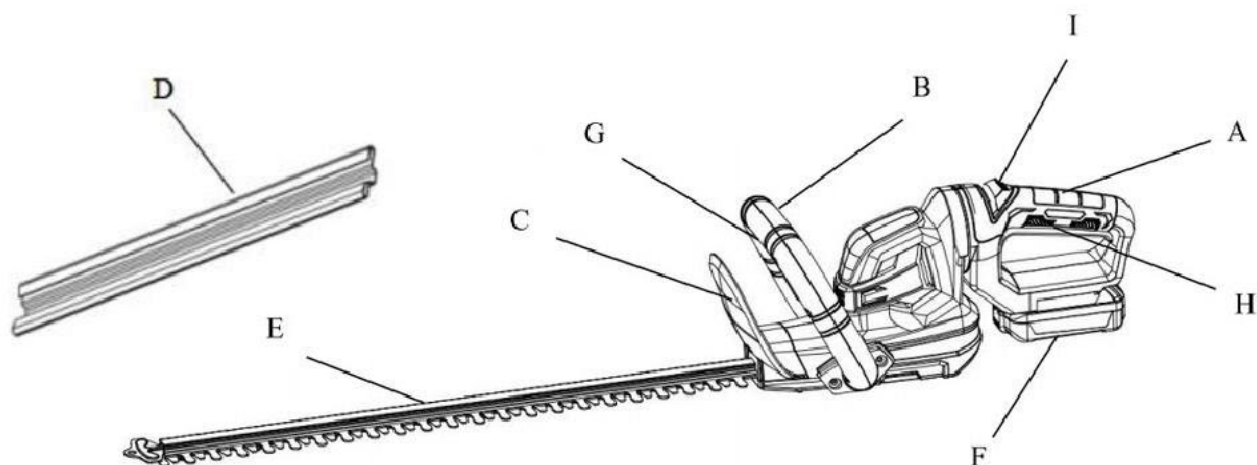


Fig.1

A	Mâner	B	Mâner frontal
C	Apărătoare	D	Protecție lamă
E	Lamă	F	Acumulator (nu este inclus)
G	Buton blocare	H	Întreprupător PORNIT/OPRIT
I	Buton rotativ pentru mâner		

Despachetare :

Despachetați foarfeca și toate componentele sale și comparați cu lista de mai jos. Nu se recomanda aruncarea cutiei sau materialele de ambalare. Toate acestea se vor recicla.

DATE TEHNICE:

MODEL Nr: PTCHT-612

Voltaj baterie: 18 volți

Viteză motor (în gol) : 3000 rpm

Diametru maxim de tăiere: 16 mm

Lungime lamă: 20" (50,80 cm)

Lungime maximă de tăiere: 50,80 cm

Încărcătorul și acumulatorul nu sunt incluse, se achiziționează separat.

INSTRUCIUNI DE UTILIZARE:

AVERTIZARE!

Citiți cu atenție și înțelegeți toate instrucțiunile și informațiile de siguranță înainte de a utiliza

foarfeca de tuns gard viu. Nerespectarea acestui lucru poate cauza vătămări grave sau deces. Nu permiteți nimănui să folosească foarfeca dacă nu a citit și înțeles acest manual. Foarfeca poate fi periculoasă dacă este asamblată sau utilizată necorespunzător. Nu o utilizați dacă aveți îndoieli sau întrebări cu privire la funcționarea în siguranță.

PORNIRE/OPRIRE

Înlăturați protecția de pe lamă.

Pentru a preveni pornirea accidentală a produsului, foarfeca este proiectată cu întrerupătoare de siguranță.

Pentru a porni foarfeca, atât comutatorul de declanșare a mânerului din spate, cât și comutatorul de blocare a mânerului din față, trebuie să fie activate .

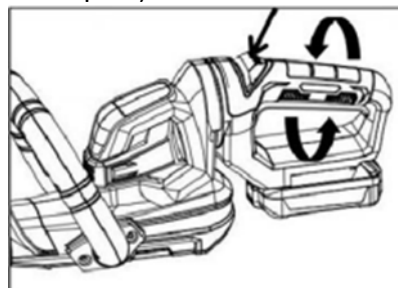
Pentru a opri foarfeca, eliberați fie comutatorul de declanșare a mânerului din spate, fie comutatorul de blocare a mânerului din față.

MÂNERUL ROTATIV :

Mânerul poate fi rotit la un unghi de 45° sau 90° către stânga sau dreapta.

Pentru a roti mânerul trebuie să:

- Scoateți acumulatorul.
- Apăsăți butonul rotativ al mânerului.
- Rotiți mânerul la dreapta sau la stânga.
- Eliberați butonul rotativ al mânerului.
- Continuați să rotiți mânerul până când se blochează în una dintre pozițiile de 45° sau 90°.



Notă: foarfeca va funcționa numai în una dintre aceste poziții blocate. Mânerul este blocat atunci când butonul rotativ al mânerului este bine fixat și mânerul nu se va mai mișca în nicio parte.

UTILIZARE FOARFECE TUNS GARD VIU:

Foarfeca este dotată cu mâner în zona din față, cât și din spate. Cu lama îndreptată departe de corp, țineți foarfeca de ambele mâner.

Țineți întotdeauna ambele mâini pe mânerul foarfecii. Nu țineți niciodată arbuști cu o mână și operați foarfeca de tuns gard viu cu cealaltă. Operarea necorespunzătoare a foarfecii de tuns gard viu poate duce la răniri grave.

UTILIZAREA SI INTRETINEREA:

Folosiți scula electrică corespunzătoare pentru aplicația aleasă. Scula electrică corespunzătoare va asigura o lucrare mai bună și mai sigură dacă este folosită în conformitate cu sarcina pentru care a fost proiectată. Scula electrică face referire la un produs care este acționat de un motor electric sau cu baterie.

Nu folosiți scula , dacă întrerupătorul PORNIT/OPRIT nu permite pornirea și oprirea sa. O sculă electrică , care nu poate fi controlată prin intermediul întrerupătorului este periculoasă și trebuie reparată (într-un service autorizat) și adusa la conformitate.

Deconectați ștecherul de la priză și/sau scoateți acumulatorul dacă se poate detașa de la scula electrică, înainte de ajustarea, înlocuirea accesoriilor sau depozitarea sculei electrice. Asemenea măsuri preventive vă permit să evitați pornirea accidentală a sculei electrice.

Nu lăsați scula electrică la îndemâna copiilor, nu lăsați persoanele care nu știu cum se lucrează cu scula electrică sau nu cunosc aceste instrucțiuni să folosească scula electrică . Sculele electrice sunt periculoase în mâinile unor utilizatori neinstruiți.

Păstrați cuțitele de pe lamă în stare ascuțită și curate. Cuțitele corect întreținute, ascuțite, sunt mai puțin predispuse la blocare și sunt mai ușor de controlat în timpul lucrului.

Verificați scula electrică să nu prezinte nepotriviri sau blocaje ale pieselor în mișcare, deteriorări ale pieselor sau alte probleme care ar putea afecta funcționarea sculei electrice. Dacă se deteriorează reparați-o la un service autorizat.

Folosiți scule electrice, accesorii și unelte etc. în conformitate cu aceste instrucțiuni, luând în considerare tipul și condițiile de lucru. Utilizarea sculelor pentru alte lucrări în afara celor pentru care sunt destinate poate duce la situații periculoase.

Citiți întregul manual cu instrucțiuni înainte de prima utilizare a mașinii și păstrați-l pentru consultare ulterioară.

UTILIZAREA ȘI ÎNTRETINEREA SCULELOR CU BATERIE:

- Reîncărcați numai cu încărcătorul specificat de producător. Un încărcător care nu este potrivit pentru un tip de acumulator, poate crea un risc de incendiu
- Utilizați unelte electrice numai cu baterii special desemnate. Utilizarea oricăror alte baterii creează un risc de rănire și incendiu.
- Când acumulatorul nu este utilizat, țineți-l departe de alte obiecte metalice, cum ar fi agrafe, monede, chei, cuie, șuruburi sau alte obiecte metalice mici, care pot face o conexiune de la un terminal la altul. Scorificarea bornelor bateriei poate provoca arsuri sau incendiu. În condiții extreme de utilizare sau temperatură, pot apărea scurgeri ale bateriei. Dacă lichidul intră în contact cu pielea dvs., spălați imediat cu apă și săpun, apoi neutralizați cu suc de lămâie sau oțet. Dacă lichidul intră în ochi, clătiți-i cu apă curată timp de la cel puțin 10 minute, apoi solicitați imediat asistență medicală. Respectarea acestei reguli va reduce riscul de vătămare corporală gravă.

SERVICE:

- Întreținerea sculelor trebuie efectuată numai de personal calificat sau într-un service autorizat . Service-ul sau întreținerea efectuate de personal necalificat pot duce la un risc de rănire.

DEDEMAN SRL

Nr. Ord. Reg. Com.: J04/2621/1992, C.U.I.: 2816464

Str. Alexei Tolstoi, Nr. 8, 600093, Bacău, Tel.: 0234 525 525, suportclienti@dedeman.ro, www.dedeman.ro

CERTIFICAT DE CALITATE ȘI GARANȚIE COMERCIALĂ

Felicitări, tocmai ați achiziționat un produs DEDEMAN, produs competitiv, unic, un semn clar al calității.

Conform prevederilor legale, consumatorii (respectiv orice persoană fizică care, în legătură cu contractele reglementate de Ordonanța de Urgență a Guvernului nr. 140/2021, acționează în scopuri care se află în afara activității comerciale, industriale, artizanale sau profesionale a persoanei respective), într-un termen de 2 ani de la livrarea bunului, vor avea dreptul:

- Să ceară vânzătorului aducerea în conformitate a bunului, putând opta între reparație și înlocuire, cu excepția cazului în care măsura corectivă aleasă ar fi imposibilă sau, în comparație cu cealaltă măsură corectivă disponibilă, ar impune vânzătorului costuri care ar fi disproporționate. Vânzătorul poate refuza să aducă în conformitate bunurile dacă reparația sau înlocuirea este imposibilă sau i-ar impune costuri care ar fi disproporționate;
- Să obțină o reducere proporțională a prețului sau să obțină încetarea contractului de vânzare în cazul în care vânzătorul nu a finalizat reparația sau înlocuirea ori a refuzat să aducă în conformitate bunurile; se constată o neconformitate, în pofida eforturilor vânzătorului de a o remedia; neconformitatea este de o asemenea gravitate încât justifică o reducere de preț sau dreptul la încetarea imediată a contractului de vânzare; vânzătorul a declarat că nu va aduce bunurile în conformitate într-un termen rezonabil sau fără inconveniente semnificative pentru consumator ori acest lucru reiese clar din circumstanțele cazului. Încetarea contractului nu poate fi obținută dacă neconformitatea este minoră. Aceste drepturi nu aduc atingere prevederilor Codului Civil cu privire la răspunderea pentru vicii ascunse;
- Să opteze pentru o anumită măsură corectivă în cazul în care neconformitatea bunurilor este constatată la scurt timp după livrare, fără a depăși 30 de zile calendaristice;
- Repararea sau înlocuirea bunurilor se efectuează într-un termen rezonabil care nu poate depăși 15 zile calendaristice din momentul în care vânzătorul a fost informat de către consumator cu privire la neconformitate și care este stabilit de comun acord, în scris, între vânzător și consumator, luându-se în considerare natura și complexitatea bunurilor, natura și gravitatea neconformității și efortul necesar pentru finalizarea reparației sau înlocuirii. Bunul se preia de la consumator de către vânzător ori de persoana desemnată de acesta pe baza unui document de predare-preluare.

Conform prevederilor art. 2 pct. 4. din Ordonanța de Urgență a Guvernului nr. 140/2021 privind anumite aspecte referitoare la contractele de vânzare de bunuri, drepturile menționate anterior se aplică **NUMAI CONSUMATORILOR PERSOANE FIZICE** care, în legătură cu contractele reglementate de Ordonanța de Urgență a Guvernului nr. 140/2021, acționează în scopuri care se află în afara activității comerciale, industriale, artizanale sau profesionale a persoanei respective.

1. Denumire produs: _____
2. Tip-model: _____
3. S/N: _____
4. Cumpărător: _____
5. Adresa, telefon: _____
6. Importator: Dedeman SRL, Str. Tolstoi, nr.8, Bacău _____
7. Adresa producător: _____
8. Declarație de Conformitate _____
9. Factura (bon) nr/data: _____

Perioada de garanție este de _____ luni de la data livrării pentru defectele de fabricație și de material (pentru bunurile corporale mobile și bunurile cu elemente digitale), în cazul achiziționării de către persoane fizice și utilizării pentru uz casnic.

Perioada de garanție este de _____ luni de la data livrării pentru orice neconformitate a conținutului digital sau a serviciului digital (pentru bunurile cu elemente digitale pentru care contractul de vânzare prevede furnizarea continuă de conținut digital sau de servicii digitale pentru o anumită perioadă), în cazul achiziționării de către persoane fizice și utilizării pentru uz casnic.

În cazul bunurilor cu elemente digitale pentru care contractul de vânzare prevede furnizarea continuă pentru o perioadă de peste cinci ani, **Perioada de garanție** pentru orice neconformitate a conținutului digital sau a serviciului digital se extinde pe toată perioada în care conținutul digital sau serviciul digital trebuie să fie furnizat conform contractului de vânzare, în cazul achiziționării de către persoane fizice și utilizării pentru uz casnic.

Perioada de garanție este de _____ luni de la data livrării pentru defectele de fabricație și de material (pentru bunurile corporale mobile și bunurile cu elemente digitale), în cazul achiziționării de către persoane juridice.

Durata medie de utilizare a bunului este de _____ luni cu condiția respectării instrucțiunilor de montaj și utilizare care însoțesc bunul.

Pentru remedierea defectelor apărute în perioada de garanție sau înlocuirea bunului, clienții se vor adresa unității vânzătoare.

Remedierea defectelor apărute se realizează în 15 zile calendaristice din momentul în care vânzătorul a fost informat de către consumator cu privire la neconformitate. Bunul se preia de la consumator de către vânzător ori de persoana desemnata de acesta pe baza unui document de predare-preluare.

Certificatul este valabil numai însoțit de factură sau bonul fiscal emise de unitatea vânzătoare.

GARANȚIA COMERCIALA OFERITĂ DE DEDEMAN:

Compania DEDEMAN oferă această garanție pentru că are încredere în bunurile comercializate.

În caz de neconformitate a bunurilor, consumatorul are dreptul la măsuri corective din partea vânzătorului, fără costuri, măsurile corective respective nefiind afectate de garanția comercială.

Garanțiile și politica de retur DEDEMAN nu afectează în niciun mod drepturile legale ale consumatorilor persoane fizice, așa cum sunt stabilite prin dispozițiile Ordonanței de Urgență a Guvernului nr. 140/2021 și ale Ordonanței Guvernului nr. 21/1992.

Prin urmare, orice neconformitate a bunurilor comercializate în cadrul magazinelor DEDEMAN este acoperită de serviciul de garanție, în limitele prevăzute de prezentul certificat de garanție și de legislația în vigoare.

1. CONDIȚII DE GARANȚIE:

- 1.1. Clientul are obligația să verifice integritatea bunului, aspectul exterior și prezența în ambalaj a accesoriilor prevăzute la vânzare înainte de semnarea acestui certificat de garanție. Orice reclamație ulterioară, referitoare la lipsa de conformitate din punct de vedere estetic sau de integritate exterioară, și care ar fi putut fi sesizată la cumpărare, nu va fi luată în considerare;
- 1.2. Dacă descoperiți defecte de fabricație sau neconformități ale bunului, vă rugăm să ne contactați imediat. Este important să procedați astfel înainte de a începe montarea bunului sau utilizarea bunului (unde/dacă este cazul);
- 1.3. Termenul de garanție începe să curgă de la data livrării bunului.

Notă! Certificatul este valabil numai însoțit de factura sau bonul fiscal emise de magazinul DEDEMAN.

Informațiile privind utilizarea și întreținerea produsului sunt prevăzute în manualul/instrucțiunile de utilizare care însoțesc produsul.

2. DURATA GARANȚIEI:

Garanția este de 2 ani, inclusiv pentru bunurile cu elemente digitale.

Garanția este de 2 ani pentru orice neconformitate a conținutului digital sau a serviciului digital pentru produsele cu durată medie de utilizare de până la 5 ani, pentru bunurile cu elemente digitale pentru care contractul de vânzare prevede furnizarea continuă de conținut digital sau de servicii digitale pentru o anumită perioadă.

Garanția este de 5 ani pentru orice neconformitate a conținutului digital sau a serviciului digital pentru produsele cu durată medie de utilizare de peste 5 ani, pentru bunurile cu elemente digitale pentru care contractul de vânzare prevede furnizarea continuă de conținut digital sau de servicii digitale pentru o anumită perioadă.

În cazul în care contractul prevede furnizarea continuă pentru o perioadă de peste 5 ani, vânzătorul răspunde pentru orice neconformitate a conținutului digital sau a serviciului digital care intervine sau este constatată pe parcursul perioadei în care conținutul digital sau serviciul digital trebuie să fie furnizat conform contractului de vânzare.

- 2.1. Garanția acordată nu acoperă deficiențele bunului cauzate de uzura normală a bunului;
- 2.2. Garanțiile comerciale pentru produsele de folosință îndelungată sunt prezentate individual. Garanțiile comerciale sunt cele valabile la momentul achiziției produsului;
- 2.3. Acolo unde nu se specifică altfel, durata medie de utilizare a bunurilor achiziționate din magazinele DEDEMAN coincide cu durata garanției oferită pentru respectivele bunuri în situația respectării condițiilor de transport, manipulare, depozitare, montaj și exploatare.

3. REPARAȚII ÎN GARANȚIE:

- 3.1. Prin prezentul certificat se garantează caracteristicile bunului, în situația în care clientul respectă instrucțiunile de montare, utilizare, depozitare, conservare și transport;
- 3.2. Bunul nu beneficiază de garanție în condițiile utilizării defectuoase, în cazul depozitării sau utilizării necorespunzătoare, lovirii, deteriorării prin alte mijloace sau a intervențiilor neautorizate;
- 3.3. În cadrul termenului de garanție se asigură remedierea gratuită a defectelor apărute și reclamate de cumpărător (aducerea în conformitate) sau înlocuirea bunului cu altul similar, în condițiile în care s-au respectat condițiile menționate în certificatul de garanție/manualul/instrucțiunile de utilizare;
- 3.4. Returnarea contravalorii bunului se face numai dacă acesta nu poate fi reparat sau înlocuit;
- 3.5. În cazul în care neconformitatea este remediată prin înlocuire, pentru bunurile care înlocuiesc bunurile neconforme, perioada de timp prevăzută în garanția comercială de durabilitate începe să curgă de la data înlocuirii.
- 3.6. În situația în care se constată că lipsa de conformitate reclamată nu este fondată sau se datorează unei exploatări sau întrețineri necorespunzătoare/incorecte a bunului, cumpărătorul va suporta atât contravaloarea pieselor înlocuite, cât și manopera/reparația și cheltuielile de deplasare la intervenție, în conformitate cu tarifele practicate de prestatorul de servicii.

4. PIERDEREA GARANȚIEI:

Garanția bunului devine nulă sau inaplicabilă în următoarele condiții:

- 4.1. Neprezentarea facturii/bonului fiscal împreună cu certificatul de garanție;
- 4.2. Încredințarea bunului spre a fi remediat de alte firme/persoane neautorizate sau care nu sunt menționate în certificatul de garanție;
- 4.3. Nerespectarea de către cumpărător a condițiilor de transport/ manipulare/ depozitare/ conservare/ instalare/ montaj;
- 4.4. Desigilarea, montarea bunului de către persoane necalificate/neautorizate;
- 4.5. Defectul reclamat este din culpa cumpărătorului, aspect constatat de către reprezentantul vânzătorului/reprezentant service/reprezentant furnizor (mai exact, nerespectarea de către client a condițiilor de transport/ manipulare/ asamblare/ depozitare/instalare/exploatare/curățare prin metode improprie sau cu substanțe inadecvate);
- 4.6. Folosirea bunului în regim industrial sau în scopuri profesionale;
- 4.7. Intervenția, repararea, modificarea (debitare, găurire, vopsire, lipirea altor repere) sau demontarea completă a bunului;
- 4.8. Garanția nu se acordă bunurilor depozitate sau asamblate incorect, folosite inadecvat sau în alte scopuri;
- 4.9. Garanția nu acoperă uzura normală a bunului, tăieturi, incendierea, deteriorarea, furtul, decolorarea bunului sau a unor părți componente în urma expunerii la soare sau la o altă sursă puternică de căldură sau în urma contactului cu apa, vopsirea bunului de către client, deteriorări ale bunului în urma unor calamități, ruperea sau zgărirea bunului ca urmare a lovirii sale, defecte produse de depozitarea în condiții de umiditate, curățarea cu substanțe inadecvate, spargerea, zgărirea și ciobirea bunurilor din sticlă, materiale casante, oglindă, fețe uși și etajere;
- 4.10. Garanția nu se aplică în cazul revânzării bunurilor sau utilizării în scop profesional/diferit de cel declarat inițial;
- 4.11. Garanția devine inaplicabilă/nulă în cazul în care nu mai este lizibilă seria bunului înscrisă în certificatul de garanție (în cazul în care bunul este înseriat).

IMPORTANT DE REȚINUT:

- În cazul în care constatați deteriorări (lovituri/defecte) la produsele achiziționate, vă rugăm să contactați numărul unic de contact 0234.525.525 – SERVICIUL SUPT CLIENTI, iar un angajat vă va îndruma corespunzător. De asemenea, ne puteți adresa întrebări/sugestii pe adresa de e-mail: suportclienti@dedeman.ro.
- Compania DEDEMAN își rezervă dreptul de a retrage sau introduce parțial sau complet orice produs vândut în magazinele sale.
- Clientului nu i se mai poate înlocui produsul dacă acesta sau părți componente ale acestuia nu se mai află în gama de vânzare DEDEMAN. În acest caz, oferim spre alegerea clientului produse similare din gama noastră sau i se va restitui contravaloarea produsului de la momentul achiziției.

În calitate de cumpărător, declar că am fost informat cu privire la faptul că vânzătorul prelucrează date cu caracter personal. Am citit și înțeles Nota de Informare privind protecția datelor cu caracter personal afișată la punctul de lucru al vânzătorului. Totodată, am fost informat că pentru alte detalii pot accesa secțiunea Protecția Datelor de pe site-ul www.dedeman.ro.

Vânzător,
Semnatura și ștampila

Cumpărător,
Am primit instrucțiunile de utilizare, manipulare și transport

REPARAȚII EFECTUATE ÎN PERIOADA DE GARANȚIE

1		2		3	
Data intrării		Data intrării		Data intrării	
Data ieșirii		Data ieșirii		Data ieșirii	
Tehnician service		Tehnician service		Tehnician service	
Semnătura și ștampila		Semnătura și ștampila		Semnătura și ștampila	

Mențiunile privind reparațiile efectuate în perioada de garanție se fac pe verso.

Declarația UE de conformitate

Nr.: 2277.2/06.03.2023

Modelul de aparat/Produsul:

Produsul: **FOARFECA TUNS GARD VIU**

Tipul: PTCHT-612

Lotul sau seria: 022201401-022202100

1. Denumirea și adresa producătorului sau a reprezentantului său autorizat:
SC DEDEMAN SRL, cu sediul în Bacău, str. Al.Tolstoi, nr.8, înregistrată la Registrul
Comerțului sub nr.J04 /2621 /1992, CIF R 2816464

2. Prezenta declarație de conformitate este emisă pe răspunderea exclusivă a
producătorului.

3. Obiectul declarației:
FOARFECA TUNS GARD VIU

Model: PTCHT-612

Tensiune nominală: 18V

Putere: 300W

Marka: PANZER

5. Obiectul declarației descris mai sus este în conformitate cu legislația relevantă de
armonizare a Uniunii:

2006/42/EC MD

2014/30/EU EMC

6. Trimiteri la standardele armonizate relevante folosite, inclusiv data standardului,
sau trimiteri la celelalte specificații tehnice, inclusiv data specificațiilor, în legătură cu care
se declară conformitatea:

EN 62841-1:2015

EN 62841-4-2:2019

EN 55014-1: 2017/A11: 2020

EN 55014-2: 2015

7. Informații suplimentare:

TÜV SÜD Product Service GmbH . Certification Body. Ridlerstraße 65.80339 Munich .
Germany

Numarul certificatului de examinare CE de tip: M8A0383560501

Numarul certificatului de EMC:E8A0383560503

Persoana autorizată să actualizeze dosarul tehnic:

Jelena Chen-POWERTEC

28th Floor, Jinbi Building, Yongkang Headquarters Plaza, Yongkang, Zhejiang, China

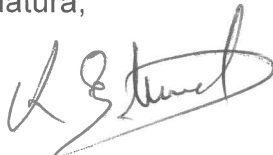
Semnat pentru și în numele: SC DEDEMAN SRL

Locul: Bacău

Date of issue 1/3/2022

Manager : Edward Kiss

Semnătura,



EU declaration of conformity

No.: 2277.2/06.03.2023

1. Apparatus model/Product

Product: **CORDLESS HEDGE TRIMMER**

type: PTCHT-612

batch or serial number: 022201401-022202100

2. Name and address of the manufacturer and importer:

SC DEDEMAN SRL, cu sediul în Bacău, str. Al.Tolstoi, nr.8, înregistrată la Registrul Comerțului sub nr.J04 /2621 /1992, CIF R 2816464

3. This declaration of conformity is issued under the sole responsibility of the manufacturer.

4. Object of the declaration

CORDLESS HEDGE TRIMMER

Model: PTCHT-612

Rated voltage: 18V

Power: 300W

Brand: PANZER

5. The object of the declaration described above is in conformity with the relevant Union harmonisation legislation:

2006/42/EC MD

2014/30/EU EMC

6. References to the relevant harmonised standards used, including the date of the standard:

EN 62841-1:2015

EN 62841-4-2:2019

EN 55014-1: 2017/A11: 2020

EN 55014-2: 2015

7. Additional information:

Notify body:

TÜV SÜD Product Service GmbH . Certification Body. Ridlerstraße 65.80339 Munich . Germany

No. of the EC type- examination certificate: M8A0383560501

No. of EMC certificate: E8A0383560503

Person authorised to compile the technical file:

Jelena Chen-POWERTEC

28th Floor, Jinbi Building, Yongkang Headquarters Plaza, Yongkang, Zhejiang, China

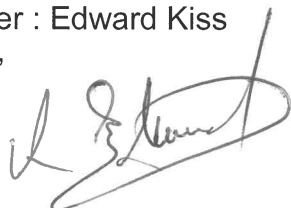
Signed for and on behalf of: SC DEDEMAN SRL

Place : Bacău

Date of issue 1/3/2023

Manager : Edward Kiss

Signee,



S.C. DEDEMAN S.R.L.
Str. Alexei Tolstói Nr. 8
Bacău, România
Tel.: 0234 525 525
www.dedeman.ro

