

ESPRESSOR DE CAFEA



MODEL: INTENSE PRIME 20

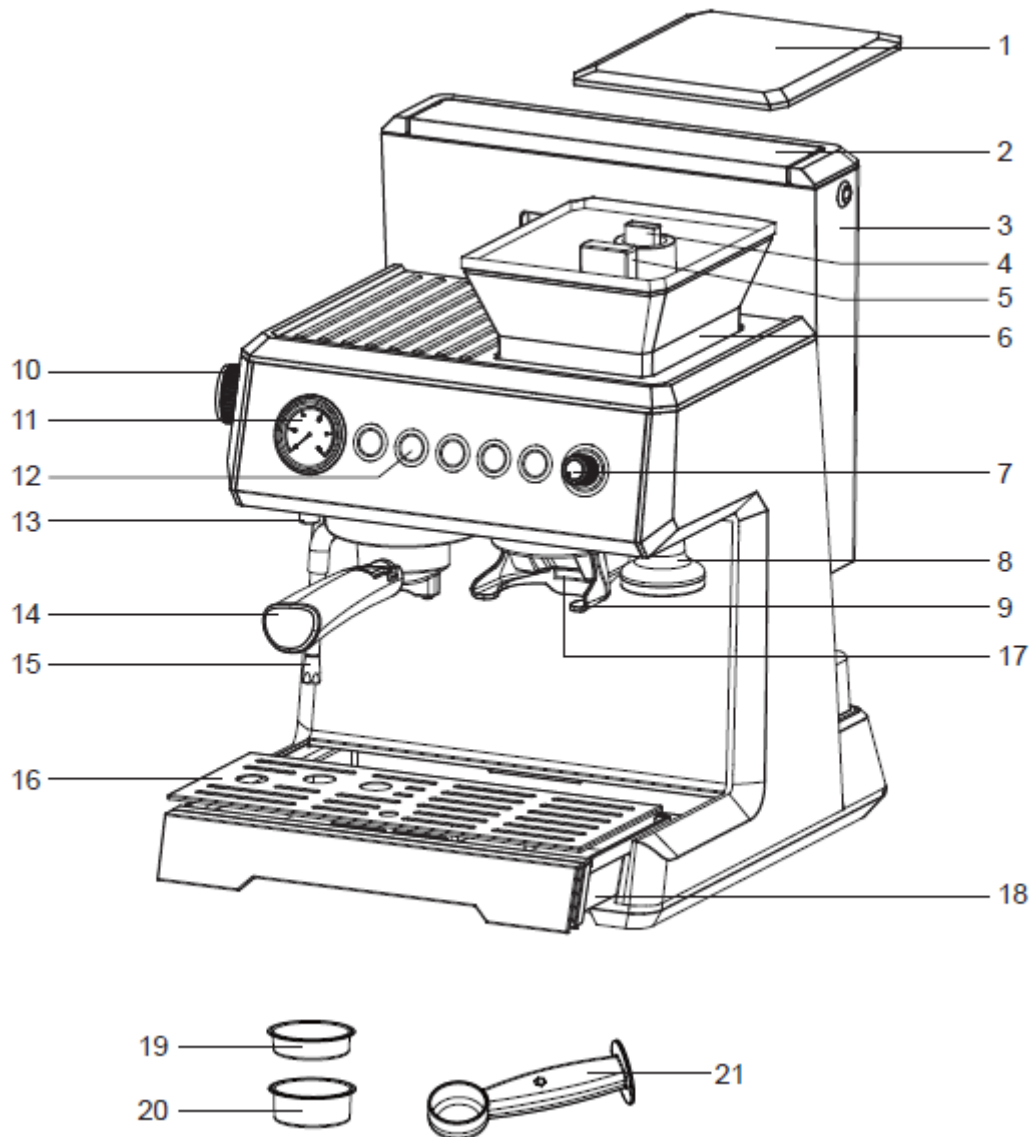
220-240V, 50/60Hz

Espressor: 1350W

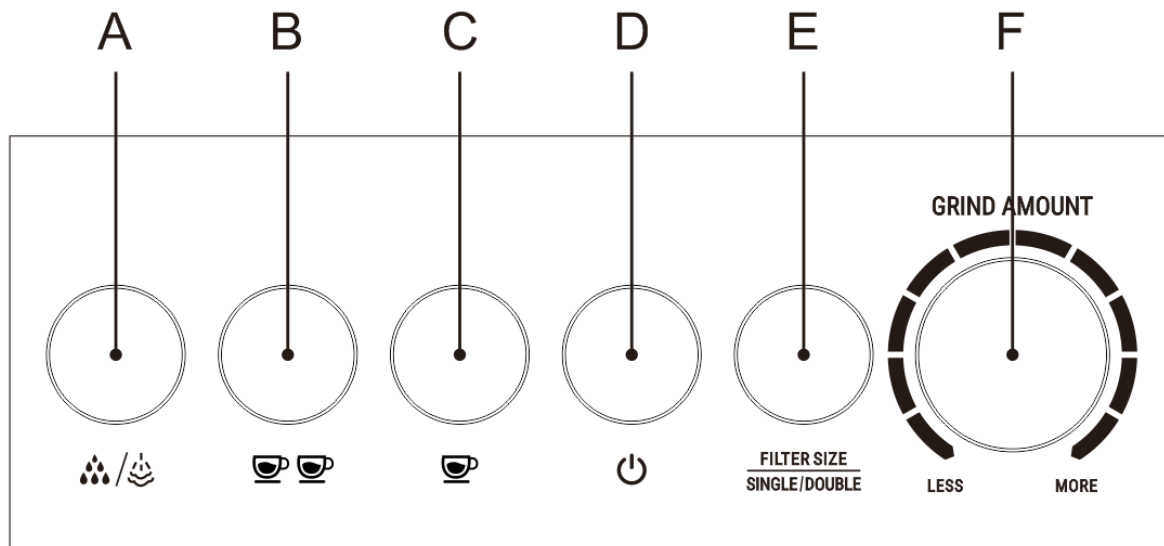
Rășniță: 180W

Citiți cu atenție aceste instrucțiuni și păstrați-le pentru o studiere ulterioară!!!

PREZENTAREA APARATULUI



- | | |
|--|------------------------------|
| 1. Capac recipient de boabe | 11. Manometru |
| 2. Capac rezervor de apă | 12. Buton de funcții |
| 3. Rezervor de apă | 13. Tub apă fierbinte |
| 4. Buton de ajustare a gradului de măcinare (ajustare finețe cafea măcinată) | 14. Ansamblu pâlnie |
| 5. Buton retractabil recipient de boabe | 15. Tub aburi |
| 6. Recipient boabe | 16. Tavă cești |
| 7. Buton ajustare cantitate măcinată | 17. Buton măcinare boabe |
| 8. Compactor | 18. Tavă colectare picături |
| 9. Suport pâlnie | 19. Filtru pentru o ceașcă |
| 10. Buton aburi | 20. Filtru pentru două cești |
| | 21. Lingură dozatoare |



- A. Buton aburi/apă fierbinte
B. Buton preparare două cești de cafea
C. Buton preparare o singură ceașcă
D. Pornit/Oprit
E. Buton dimensiune filtru (filtru pentru o singură ceașcă/ filtru pentru două cești)
F. Buton cantitate măcinată (sau timp de măcinare)

ATENȚIE


1. Înainte de a folosi aparatul, asigurați-vă că tensiunea din priza de alimentare corespunde cu valorile înscrise pe plăcuța tehnică.
2. Aparatul este prevăzut cu sistem de împământare. Asigurați-vă că și priza de alimentare folosită este cu împământare.
3. Nu permiteți accesul copiilor la aparat.
4. Pentru a preveni electrocutarea în caz de incendiu, nu scufundați cablul de alimentare și ștecherul în apă sau în orice alt lichid. Nu deteriorați, nu îndoiiți sau întindeți excesiv cablul de alimentare. Nu așezați obiecte grele peste cablu.
5. Scoateți ștecherul din priză înainte de a curăța aparatul sau ori de câte ori nu este folosit. Așteptați ca aparatul să se răcească bine înainte de a-l curăța.
6. Nu folosiți aparatul în medii cu temperaturi foarte mari, cu câmp magnetic ridicat sau umiditate crescută. Nu amplasați aparatul pe o suprafață fierbinte, pe flacără sau pe aparate electrice, ca de exemplu pe frigider.

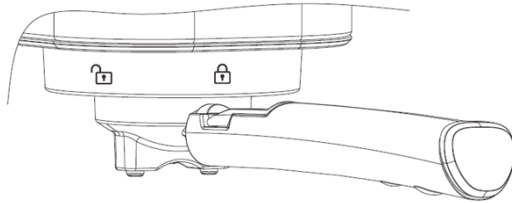
7. Nu folosiți aparatul dacă ștecherul sau cablul acestuia prezintă semne de deteriorare. Dacă aparatul este spart sau avariat în orice alt mod, duceți-l la cel mai apropiat centru service autorizat pentru a fi verificat și reparat sau contactați furnizorul.
8. Folosiți accesoriile standard ale aparatului.
9. Nu folosiți aparatul în niciun alt scop decât pentru prepararea cafelei. Țineți aparatul într-un mediu uscat.
10. Așezați aparatul pe o suprafață dreaptă sau pe masă. Nu lăsați cablul de alimentare să atârne peste muchia mesei sau a blatului de lucru.
11. Nu lăsați cablul de alimentare să vină în contact cu suprafața fierbinte a aparatului.
12. Evitați să atingeți direct părțile fierbinți de la suprafața aparatului în timpul funcționării.
13. Curățați și întrețineți cu regularitate componentele aparatului pentru a asigura calitatea cafelei preparate și a prelungi durata de viață a aparatului.
14. Nu mutați sau nu deconectați aparatul de la curent în timpul funcționării.
15. Nu puneți aparatul în funcțiune fără apă.
16. Citiți cu atenție instrucțiunile înainte de utilizare.
17. Nu spălați aparatul sau cablul de alimentare al acestuia cu apă sau alte lichide.
18. Nu folosiți aparatul în aer liber.
19. Înainte de prima utilizare, fierbeți de două ori apă în aparat pentru a îndepărta mirosurile specifice.
20. Când reglați gradul de măcinare a cafelei, motorul trebuie să fie în funcțiune.
21. Păstrați aceste instrucțiuni la îndemână pentru a le putea consulta oricând în viitor.
22. În cazul deteriorării cablului de alimentare, duceți aparatul la cel mai apropiat centru service autorizat pentru a fi verificat sau reparat sau contactați furnizorul.

EXCLUSIV PENTRU UZ CASNIC!

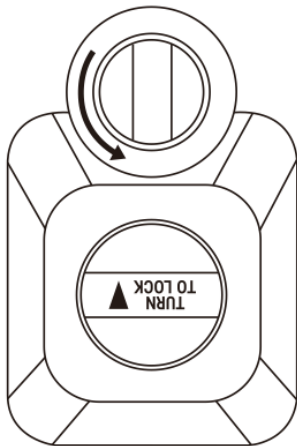
MOD DE FUNCȚIONARE

ÎNAINTE DE FOLOSIRE

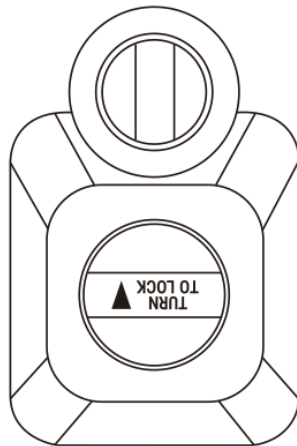
1. Umpleți rezervorul cu apă fără a depăși marcajul “Max” de pe rezervor.
2. Scoateți pâlnia din cutie și puneți filtrul în ea. Montați apoi pâlnia pe suport și asigurați-vă că este bine fixată în poziție. (Mânerul pâlniei trebuie să fie aliniat cu marcajul “”).



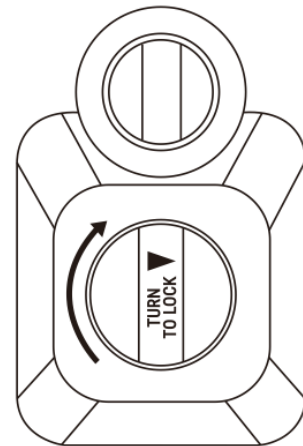
3. Instalarea rezervorului de boabe: Rotiți spre stânga până la capăt “Butonul de ajustare a gradului de măcinare” (așa cum se arată în figura 1 de mai jos). Scoateți apoi capacul rezervorului de boabe și deblocați “Butonul retractabil al rezervorului de boabe” (așa cum se arată în figura 2 de mai jos). Puneți rezervorul de boabe în poziția corespunzătoare și rotiți spre dreapta “Butonul retractabil al rezervorului de boabe” pentru a bloca (așa cum se arată în figura 3 de mai jos).



(Figura 1)

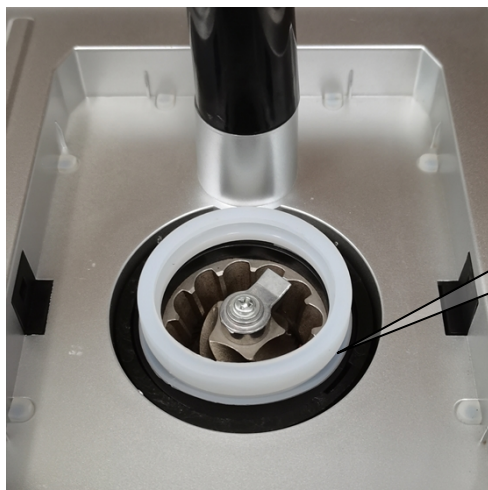


(Figura 2)






(Figura 3)

NOTĂ: Înainte de a instala rezervorul de boabe, verificați dacă “Garnitura rezervorului de boabe” este bine instalată, așa cum se arată în figura de mai jos.



Garnitură rezervor
boabe de cafea

4. Încărcați o cantitate corectă de boabe și închideți capacul rezervorului.
5. Conectați aparatul la curent, apoi apăsați butonul “”. Toate ledurile vor clipi de trei ori și un bip va fi emis. Aparatul începe procesul de preîncălzire. În acest timp, butoanele “Două cești”, “O singură ceașcă” și “Abur/Apă fierbinte” clipește încet.

(Asigurați-vă că butonul de aburi se află în poziția “”. Dacă se află în poziția “”, atunci cele patru leduri vor clipi simultan. Dacă recipientul de boabe nu este bine asamblat sau butonul acestuia nu se află în poziția corectă, atunci două leduri de pe partea dreaptă nu vor funcționa.)

6. Când ledurile corespunzătoare butoanelor “O singură ceașcă” și “Două cești” rămân aprinse constant, apăsați butonul “Două cești” și lăsați șuvoiul de apă fierbinte să curgă și să curețe filtrul sau ceașca de cafea.

MĂCINAREA CAFELEI

1. Dacă folosiți aparatul cu filtrul pentru o singură ceașcă, apăsați o dată butonul “Dimensiune filtru” cât timp ledul este stins, iar aparatul va măcina o cantitate de cafea suficientă pentru o singură ceașcă.

Dacă folosiți aparatul cu filtrul pentru două cești, apăsați butonul “Dimensiune filtru” pentru a permite ledurilor să se aprindă (setarea prestabilită de dimensiune a filtrului este pentru două cești). Aparatul va măcina cafea suficientă pentru două cești.


2. Comutați butonul “Cantitate de cafea măcinată” în poziția corespunzătoare.

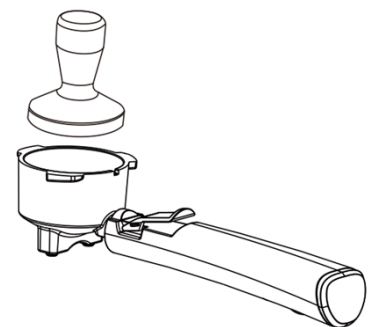
NOTĂ: *Tipul boabelor de cafea și gradul de măcinare a cafelei afectează cantitatea de cafea măcinată.*

3. Introduceți pâlnia în suportul acesteia, împingeți ansamblul pâlniei în butonul “Măcinare boabe”, iar aparatul se pune în funcțiune. În acest timp, rotiți butonul “Ajustare măcinare” pentru a alege gradul de măcinare dorit. Când obțineți cantitatea dorită de cafea măcinată, apăsați din nou butonul “Măcinare boabe” pentru a întrerupe procesul de măcinare sau apăsați cantitatea setată de cafea și lăsați în funcțiune până când măcinarea se întrerupe automat.

(Când ajustați gradul de măcinare, asigurați-vă că motorul este în funcțiune.)

PREPARARE ESPRESSO

1. Scoateți pâlnia din “Suportul pâlniei” și folosiți tamper-ul/compactorul pentru a presa foarte bine cafeaua. Îndepărtați resturile de cafea de pe marginea pâlniei cu o perie sau cu mâna.
2. Introduceți pâlnia în orificiul de ieșire a cafelei și închideți ferm trăgând în dreapta semnului, apoi așezați ceașca sub pâlnie.
3. În acest punct, apăsați de două ori rapid “/” și pompa de apă va începe să funcționeze. Când apa curge din tubul de apă fierbinte, treceți la pasul 4.



Notă: *Fără acest pas, infuzarea cafelei nu va fi posibilă.*

4. Când ledul “☺”, “☺☺☺” rămâne aprins, apăsați o dată butonul “☺” și cafeaua începe să curgă pentru 1 ceașcă. (sau apăsați butonul “☺☺” pentru a obține 2 cești de cafea)
5. Totodată, reglați poziția ceștii astfel încât cafeaua lichidă să curgă prelingându-se pe peretele ceștii.
6. Când prepararea cafelei s-a încheiat, aparatul se oprește automat. Așteptați mai întâi să se scurgă toată cafeaua. Gata!

FUNCȚIA DE SPUMARE A LAPTELUI

1. Apăsați mai întâi “⏻” și apoi “☺/☺”. În acest moment, ledul roșu “☺/☺” începe să clipească, iar aparatul începe procesul de preîncălzire. Când ledul nu mai clipește, procesul de preîncălzire este încheiat.
2. Turnați lapte integral rece (4~8°C) în 1/3 din cana Latte Art. Introduceți duza de abur 1 cm în lapte, apoi rotiți încet butonul “Aburi” până când încep să se genereze aburi.
- Notă: Nu depășiți 2 minute pentru spumare. Înainte de spumare, activați butonul de aburi lăsând un pic ca apa să iasă prin tubul de aburi.**
3. Când temperatura laptelui ajunge la 75 grade și laptele începe să se umfle, rotiți butonul “Aburi” în poziția “○” și apăsați “☺/☺” pentru a opri.
4. La încheierea procesului de spumare a laptelui, activați butonul “Aburi” pentru a pompa apa și a curăța interiorul tubului de aburi, astfel prevenind înfundarea duzei de aburi. Detalii privind acești pași găsiți în secțiunea privind metoda de răcire.

Notă: Dacă doriți să spumați lapte în continuare, activați direct butonul “Aburi”. Nu apăsați butonul “☺/☺”.

FUNCȚIA PENTRU APĂ FIERBINTE

1. **Metoda 1:** Apăsați butonul “⏻” și așteptați să se încheie procesul de preîncălzire; când ledurile sunt aprinse normal, apăsați de două ori repede “☺/☺”, iar pompa se pune în funcțiune; apa începe să curgă prin duza de ieșire și se va opri automat după aproximativ 8 secunde.
2. **Metoda 2:** Apăsați butonul “⏻”, comutați butonul “Abur” în poziția “☺”, iar din tubul de aburi va începe să curgă continuu apă fierbinte; Comutați butonul “Abur” în poziția “○” pentru a opri apa fierbinte.

EXTRA FUNCȚIE – Memorarea modului de preparare a cafelei

1. După preîncălzire (când ledurile “☕” și “☕☕” rămân constant aprinse), continuați să mențineți apăsat butonul “☕” și cafeaua va începe să curgă. Când obțineți cantitatea dorită, eliberați butonul “☕” și aparatul va emite un bip. Acest lucru confirmă memorarea timpului de preparare. Data următoare, va fi suficient să apăsați butonul “☕”, iar cafeaua se va prepara conform timpului setat (maxim 60 secunde, în caz contrar funcția de memorare va fi nulă).

Notă: Funcția de memorare poate fi activată doar dacă mențineți apăsat butonul minim 10 secunde și maxim 60 secunde.

2. Procesul de memorare a modului de preparare a cafelei pentru două cești “☕☕” este același ca mai sus.

3. Setarea cantității de apă fierbinte: după preîncălzire, mențineți apăsat “☁/☕”; pompa începe să funcționeze, iar pe duza de apă începe să curgă apă fierbinte. Când obțineți cantitatea dorită, eliberați “☁/☕”. Acest lucru înseamnă că timpul a fost memorat. Data viitoare, doar apăsați de două ori butonul “☁/☕” și apa fierbinte va începe să curgă conform setării efectuate. (Acest timp trebuie să fie între 5-30 secunde, altfel funcția este nulă)

4. Revenirea la setările din fabrică: conectați la curent, mențineți apăsat butoanele “☁/☕+☕” timp de 3 secunde în același timp înainte de a porni aparatul (Nu apăsați butonul “☰” După ce cele trei leduri de pe partea stângă clipesc și se emit trei bipuri, luminile se sting și setările din fabrică sunt restabilite.

FUNCȚIA DE RĂCIRE

Când opriți butonul de abur, ledurile corespunzătoare funcțiilor “O singură ceașcă” și “Două cești” vor clipi rapid, indicând faptul că temperatura este prea ridicată în interiorul aparatului după folosirea funcției de abur. Pentru răcire, procedați astfel:

Metodă: Apăsați de două ori buton ☁/☕ ” și pompa va începe să pompeze apă pentru a răci aparatul.

AVERTISMENT „REZERVOR DE APĂ GOL”

Când nu mai este apă în rezervor, pe partea stângă a aparatului vor clipi simultan rapid trei leduri. Totodată, aparatul va emite trei bipuri. Pompa de apă nu va mai funcționa. În acest moment, trebuie să adăugați apă în rezervor și să produceți mai întâi apă fierbinte, după care aparatul va putea funcționa normal.

CURĂȚAREA ȘI ÎNTREȚINEREA

1. Întrerupeți alimentarea cu curent și așteptați ca aparatul să se răcească total înainte de a-l curăța.
2. Ștergeți cu un burete sau o cârpă umedă exteriorul aparatului și o parte dintre accesoriile.

Notă: Nu curățați cu alcool sau dizolvant și nu scufundați aparatul în apă pentru a-l curăța.

3. Deșurubați pâlnia de cafea și îndepărtați zațul de cafea din interiorul filtrului.

PROBLEME & SOLUȚII

Problemă	Cauză	Metodă
Lipsă apă/abur la prepararea cafelei	<ol style="list-style-type: none"> 1. Verificați dacă este apă în rezervor, dacă rezervorul este blocat în poziție. 2. Nu a fost pusă apa dinainte. 3. Aparatul nu a fost preîncălzit. 	<ol style="list-style-type: none"> 1. Umpleți rezervorul cu apă și activați butonul “Pornire” și cel de cafea. 2. Mențineți apăsat butonul “Apă fierbinte” și pompa va începe să pompeze apa fierbinte în aparat până când începe să curgă apă prin duza de abur sau capul de infuzare. 3. Așteptați până când ledul nu mai clipește pentru a se încheia procesul de preîncălzire.
Lipsă caimac	Cafeaua este măcinată prea grosier/ nu este compactată.	Reîncărcați cafeaua și presați-o bine cu compactorul.
Lipsă aburi	<ol style="list-style-type: none"> 1. Orificiul de generare aburi este înfundat. 2. Butonul de aburi nu este pornit sau a fost activat înainte de încheierea procesului de preîncălzire. 	<ol style="list-style-type: none"> 1. Folosiți o sârmă subțire pentru a o introduce în duza de abur. 2. Curățați tubul de abur cu apă fierbinte după spumare. 3. Porniți butonul de abur și așteptați până la încheierea procesului de preîncălzire.
Mai multă sau mai puțină cafea	Prea multă sau prea puțină cafea.	<p>În funcție de cantitatea standard a cafelei, 1 cană cu 1 lingură rasă de cafea de aproximativ 7g. Stratul de cafea nu poate fi nici prea gros, nici prea subțire.</p> <p>Un strat prea gros de cafea nu poate fi complet extras, iar unul prea subțire afectează cantitatea de cafea obținută.</p>
Laptele nu se spumează bine	<ol style="list-style-type: none"> 1. Verificați dacă folosiți lapte integral. 2. Preîncălzirea nu s-a încheiat. 	<ol style="list-style-type: none"> 1. Folosiți lapte integral. 2. Producerea de aburi poate începe după ce ledul nu mai clipește și rămâne aprins constant.
Cafeaua nu se prepară, ledul din butonul de cafea și ledul din butonul de abur clipește rapid	Temperatura este prea mare după producerea de aburi.	Răcirea cu apă
Nu se prepară cafeaua	Aparatul este în starea de abur, iar butonul de aburi este deschis.	Butonul de aburi se află în poziția “○”

Apa nu este suficient de fierbinte	Aparatul este pus în funcțiune înainte de a fi corect încălzit.	Așteptați ca cele trei leduri de pe partea stângă să rămână aprinse înainte de punerea în funcțiune.
Nu macină	Recipientul de boabe nu este pus corect în poziție	Rotiți recipientul de boabe și butonul în poziția corectă.
Cafeaua este măcinată prea grosier	Butonul de selectare a gradului de măcinare nu este corect ajustat.	Puneți butonul de selectare a gradului de măcinare în poziția corespunzătoare unui grad fin.
Boabele de cafea nu cad sau dau pe afară la scoaterea rezervorului.	Garnitura rezervorului de boabe nu este instalată sau este instalată incorect.	Puneți garnitura rezervorului de boabe în poziția corespunzătoare.
Prea puțină sau prea multă cafea	Butonul pentru cantitate de cafea nu este corect ajustat.	Comutați butonul "Cantitate de cafea" în poziția corespunzătoare în funcție de gradul de grosime al boabelor.

INDICAȚII PENTRU PROTECȚIA MEDIULUI ÎNCONJURĂTOR

Aparatele electrice uzate sunt materiale valoroase, motiv pentru care locul lor nu este la gunoiul menajer! Din această cauză, vă rugăm să ne sprijiniți și să participați la protejarea resurselor naturale și a mediului înconjurător, prin predarea acestui aparat la centrele de preluare a acestora sau la importatorul a cărui adresă o puteți găsi în acest manual sau în certificatul de garanție.

Acest aparat nu poate fi folosit de copii, persoane cu dizabilități, persoane neexperimentate decât sub supravegherea atentă a unei persoane responsabile, care se poate asigura că aceștia pot opera corect aparatul.

Nu lăsați copii să se joace cu acest aparat!!



FIȘA PRODUSULUI

1. Marca comercială a producătorului:	SAMUS [®]
2. Modelul de fabricație:	Intense Prime 20
3. Tipul aparatului:	Espressor de cafea
4. Importator:	SC ALF Electrocasnice SRL
5. Adresă importator:	bvd. Basarabia, nr. 256, poarta 3-Faur, sector 3, București,RO
6. Puterea nominală/maximă (W):	1350
7. Capacitate rezervor apă(ml):	2300
8. Presiune pompă abur(bari):	20
9. Material site(filtre):	Oțel-inox
10. Comutator pornit/oprit:	DA
11. Selector nivel abur/apă caldă:	DA/DA
12. Optiune 1 ceașcă/2 cești:	DA
13. Dispozitiv detașabil de spumare a laptelui:	DA
14. Dispozitiv pentru tamponarea cafelei în filtru:	DA
15. Râșniță încorporată:	DA(200 g)
16. Cană pt. spumarea laptelui:	DA(350 ml)
17. Tăviță colectare:	DA(detașabilă)
18. Material boiler:	Aliaj din aluminiu
19. Protecție pentru supraîncălzire și supra-presiune:	DA
20. Greutate netă/brută (produs/ cu ambalaj,kg):	8,9/9,2
21. Dimensiuni nete(produs,mm):	335×320×390
22. Dimensiuni brute(ambalaj,mm):	385×370×470
23. Voltaj/Frecvență(V/Hz):	220-240~50
24. Nivel de zgomot[dB(A)]:	<85
25. Fabricat în PRC	

