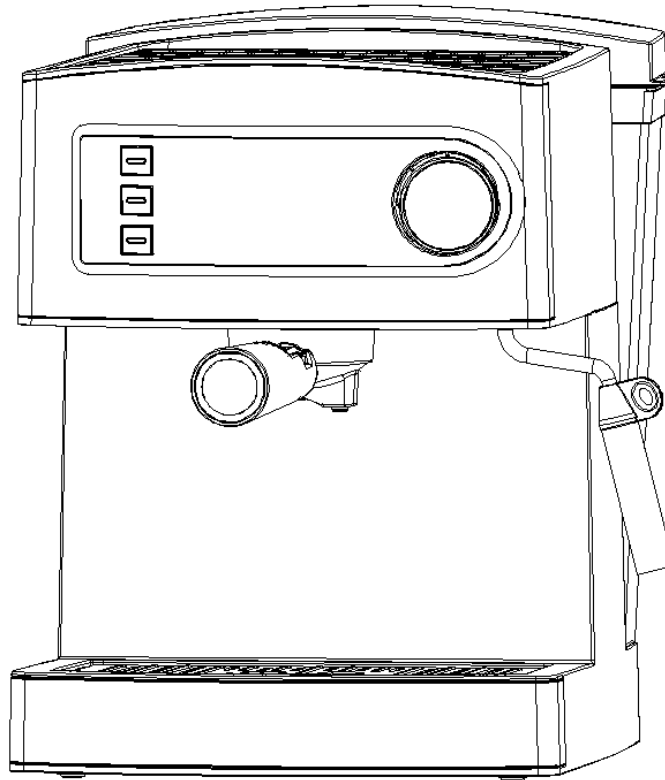


MANUAL DE INSTRUCȚIUNI



ESPRESSOR DE CAFEA **Espressimo 20 Silver**

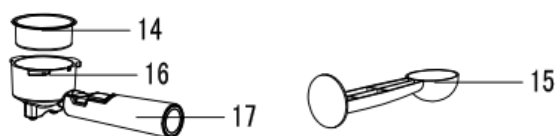
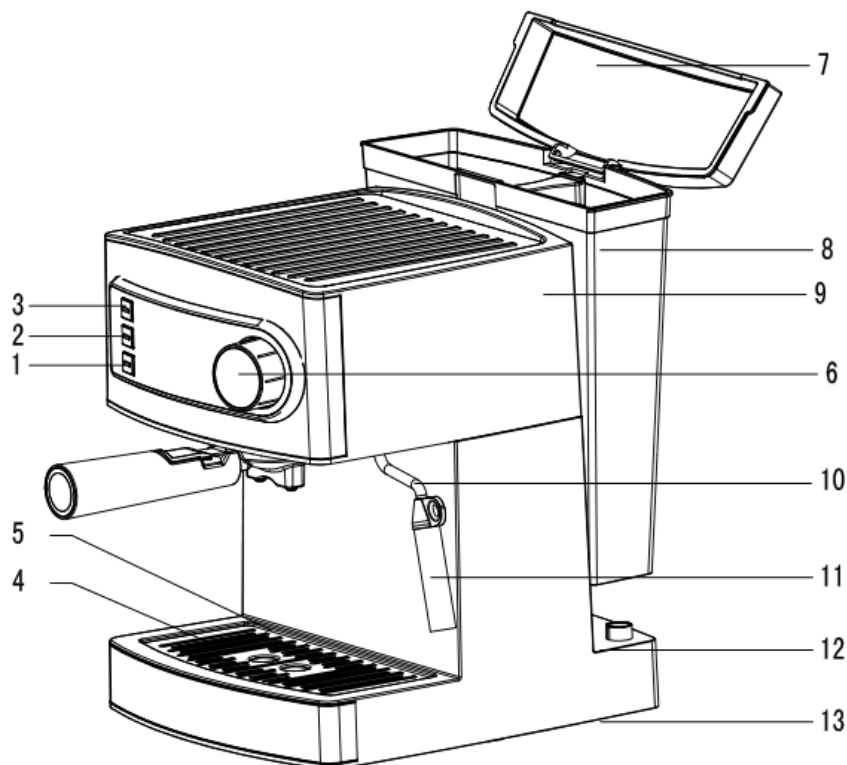
Citiți cu atenție aceste instrucțiuni și păstrați-le pentru o studiere ulterioară!!!

MĂSURI DE SIGURANȚĂ

1. Înainte de a utiliza aparatul verificați dacă voltajul prizei de perete corespunde cu voltajul de pe plăcuța de caracteristici a aparatului.
2. Acestui aparat i-a fost încorporat un ștecher cu împământare. Asigurați-vă că priza de perete din casa dumneavoastră este împământată.
3. Pentru a vă proteja împotriva incendiului, electrocutării și a vătămărilor corporale, nu introduceți cablul de alimentare sau ștecherul în apă sau în alte lichide.
4. Scoateți ștecherul din priză înainte de a curăța aparatul sau când nu-l folosiți.
5. Nu operați niciun aparat care are cablul de alimentare sau ștecherul deteriorat sau un aparat care este scăpat pe jos sau avariat în orice fel. Returnați aparatul la cel mai apropiat service autorizat pentru examinare, reparație sau reglaje electrice sau mecanice.
6. Utilizarea accesoriilor care nu sunt recomandate de către producătorul aparatului poate duce la incendiu, electrocutare sau vătămare corporală.
7. Așezați aparatul pe o masă sau pe o suprafață plană, nu atârnați cablul de alimentare de marginea mesei.
8. Nu așezați espressorul pe o suprafață fierbinte sau lângă foc pentru a evita deteriorarea acestuia.
9. Pentru a-l deconecta de la rețeaua electrică scoateți ștecherul din priză de perete. Apucați întotdeauna de ștecher, nu trageți niciodată de cablu.
10. Nu folosiți aparatul în alt scop în afara celui destinat și amplasați-l într-un mediu uscat.
11. Este nevoie de o supraveghere atentă a copiilor atunci când operați aparatul în preajma acestora.
12. Aveți grijă să nu vă ardeți cu aburii fierbinți.
13. Nu atingeți suprafețele fierbinți ale aparatului (precum tubul pentru aburi și filtrul din metal când aparatul funcționează). Folosiți mânerul sau butoanele.
14. Nu lăsați espressorul să funcționeze fără apă.
15. Nu îndepărtați port filtrul din metal atunci când aparatul prepară cafea sau face aburi.
16. Înainte de utilizare introduceți ștecherul în priza de perete. Opriți aparatul înainte de a-l scoate din priză.
17. Acest aparat nu este destinat utilizării de către persoane (inclusiv copii) cu capacități fizice, senzoriale sau mentale reduse, sau lipsite de experiență sau putere de înțelegere, dacă nu sunt supravegheați sau dacă nu li se oferă instrucțiuni referitoare la utilizarea aparatului de către o persoană responsabilă cu siguranța lor.
18. Copiii trebuie supravegheați pentru a nu se juca cu aparatul.
19. Nu utilizați aparatul în aer liber.

20. Temperatura mediului de operare și depozitare trebuie să fie mai mare de 0°C și mai mică de 45°C, iar mediul trebuie să fie uscat și ventilat.

21. Acest aparat este destinat numai pentru utilizare casnică. Nu folosiți aparatul pentru alte scopuri decât cele menționate în instrucțiuni. Firma producătoare/importatoare nu este responsabilă pentru eventuale pagube rezultate din utilizarea incorectă a aparatului.



- | | | |
|---|----------------------------|--------------------------------|
| 1. Buton pornit-oprit /preparare cafea | 2. Buton preparare cafea | 3. Comutator abur/pornit-oprit |
| 4. Tăviță colectare | 5. Suport detașabil | 6. Buton control abur |
| 7. Capac rezervor apă | 8. Rezervor apă | 9. Capac superior |
| 10. Baghetă(tijă) abur | 11. Dispozitiv pt. spumare | 12. Corp espresso |
| 13. Capac inferior | 14. Filtru oțel-inox | |
| 15. Linguriță 2 in 1(de măsurare/tamponare) | | |
| 16. Port filtru(pâlnie) | 17. Mâner port-filtru | |

ÎNAINTE DE PRIMA UTILIZARE

Pentru a vă asigura că prima ceașcă de cafea espresso va avea un gust excelent, înainte de prima utilizare a espressorului, trebuie să îl clătiți bine cu apă astfel:

1. Turnați apă în rezervor, nivelul acesteia nu trebuie să treacă de marcajul "MAX" de pe el. Apoi așezați la loc capacul rezervorului.
Notă: pentru o curățare ușoară, aparatul este furnizat cu un rezervor detașabil; în acest sens, puteți umple rezervorul cu apă cu ușurință și apoi să îl montați la locul corespunzător.
2. Fixați filtrul din oțel în suportul de filtru(nu puneți cafea în filtru);
3. Așezați un vas(cană/cești) pe suportul de pe sertarul retractabil. Totodată, așezați un vas și sub diuza de abur. Asigurați-vă că butonul „Comutator abur/pornit-oprit” este pe poziția „oprit”, iar cel de control al aburului este la poziția minimă(semnul „-„ trebuie să fie în partea superioară).
Notă: aparatul **NU** este dotat cu o carafă/vas/cană; vă rugăm să găsiți și să folosiți dvs. înșivă un astfel de recipient.
4. Conectați aparatul la priză, apăsați întrerupătorul de „Pornit-oprit/preparare cafea”. Becul se va aprinde(culoare albastră).
5. Apăsați butonul „Preparare cafea”, iar pompa va elimina apa. După ce apa nu va mai curge prin filtru, apăsați din nou butonul „Pornit-oprit/preparare cafea” pentru a opri aparatul și puteți clăti din nou cu apă părțile detașabile ale espressorului, apoi puteți începe folosirea corectă a aparatului

Notă: Poate apărea un zgomot când se va pompa apă pentru prima dată, este normal, aparatul introduce aer în aparat. După circa 20 sec. zgomotul va dispărea.

PRE-ÎNCĂLZIREA

Pentru a obține o cafea espresso delicioasă, vă recomandăm să preîncălziți aparatul înainte de a face cafea, atât filtrul, suportul de filtru(pâlnia) cât și ceașca, astfel aroma cafelei neputând fi influențată de accesorii reci.

1. Scoateți rezervorul detașabil și dechideți capacul acestuia pentru a-l umple cu cantitatea de apă dorită; nivelul de apă nu trebuie să depășească marcajul "MAX" de pe rezervor. Apoi așezați rezervorul în locul corespunzător.
2. Așezați filtrul din inox(fără cafea în el) în suportul de filtru, trageți piedica glisantă de pe mâner înapoi (menținând această poziție) și asigurați-vă că filtrul este aliniat la nivelul superior al pâlniei. După această aliniere, introduceți pâlnia cu ajutorul manerului în aparat începând de la poziția "Insert" după care trebuie să eliberați piedica de pe mâner. Apoi răsuciți mânerul în sens invers acelor de ceasornic, până când se fixează ferm la poziția

lock.(vezi fig. 1).

3. Așezați 1 ceașcă/ 2 cești de espresso pe plita suport a ceștilor aflată deasupra corpului aparatului și încălziți-le în funcție de dorințele dvs.
4. Conectați aparatul la o priză cu împământare. Asigurați-vă că butonul de control al aburilor este la poziția MIN(minim).
5. Apăsăți comutatorul de „Pornit-oprit/preparare cafea” și apoi pe cel de „Preparare cafea”. Când apa va începe să curgă opriți pompa apăsând din nou pe butonul „Preparare cafea”. Scopul acestui pas este de a încălzi aparatul și de a pompa apă în interiorul acestuia.

PREPARAREA CAFELEI EXPRESSO

1. Scoateți pâlnia prin răsucirea mânerului în sensul acelor de ceasornic. Adăugați cafea măcinată cu lingurița măsurătoare în filtrul din oțel-inox. Se adaugă câte o astfel de linguriță pentru fiecare ceșcuță de cafea espresso. Apoi presați cafeaua cu capătul de tasare/tamponare a linguriței de măsurare.
Notă: Această indicație cantitativă este pentru o concentrație ridicată a cafelei espresso.

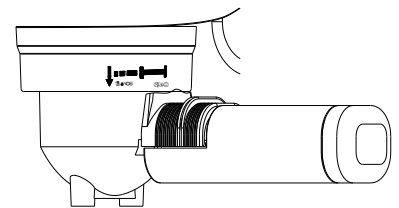


Fig.1

2. Așezați filtrul din oțel-inox în pâlnia de metal, trageți piedica/trapa de pe mâner înapoi(menținând această poziție) și asigurați-vă că filtrul este aliniat la nivelul superior al pâlniei. După această aliniere, introduceți pâlnia în aparat începând de la poziția “Insert” după care trebuie să eliberați piedica/trapa. Apoi răsuciți mânerul în sens invers acelor de ceasornic, până când se fixează ferm la poziția **lock.**(vezi fig. 1).
3. Încălziți ceașca turnând apă caldă în ea, aducând-o astfel la o temperatură mai ridicată și asigurând o savoare suplimentară cafelei espresso. Sau o puteți încălzi așezând-o cu gura în jos pe placa aflată pe partea superioară a espressorului. Acest espressor **NU** este dotat cu o cană/ceașcă. Găsiți dvs. înșivă una potrivită pentru a o putea folosi și așezați-o pe placa de pe sertarul retractabil.
4. La un moment dat, becul albastru se va aprinde; dacă acesta se stinge, așteptați un moment așteptând ca becul albastru să se aprindă din nou, trebuie să apăsați comutatorul de control al pompei(„Preparare cafea”); așteptați un moment, apoi cafeaua va începe să curgă.

Notă: În timpul operării espressorului, dacă becul verde se stinge, trebuie să opriți funcționarea pompei și astfel întregul proces de realizare a cafelei.

După câteva secunde, dacă becul albastru se aprinde din nou, puteți continua realizarea cafelei apăsând comutatorul de control al pompei („Preparare cafea”); becul albastru se aprinde și/sau se poate stinge atunci când apa nu este suficient de fierbinte.

5. Trebuie să apăsați butonul „Preparare cafea” atunci când cafeaua dorită a fost obținută sau când culoarea acesteia devine prea transparentă în mod evident, becul albastru se stinge și espressorul se oprește, denotă că procesul de preparare al cafelei s-a încheiat.
ATENȚIE: Nu lăsați espressorul de cafea nesupravegheat în timpul procesului de preparare a cafelei, deoarece uneori este necesară operarea manuală a butoanelor.
6. După încheierea procesului de preparare a cafelei, puteți scoate pâlnia din metal răsucind mânerul de lucru în sensul acelor de ceasornic, apoi turnați rezidurile de cafea în afara filtrului menținând în timp ce filtrul este menținut fixat de piedica de pe mâner.
7. Lăsați aparatul să se răcească complet, apoi clatiți accesoriile detașabile sub un jet de apă.

REALIZAREA SPUMEI/ PREPARAREA CAPPUCCINO

Puteți obține o ceașcă de cappuccino atunci când obțineți o spumă de lapte deasupra unei cafelei espresso.

Metodă:

Preparați mai întâi o cafea espresso conform cu explicațiile arătate la capitolul **“PREPARAREA CAFELEI ESPRESSO”** și asigurați-vă că butonul de control al aburului este la poziția 0(Oprit).

1. Apăsați comutatorul abur/pornit-oprit, așteptând până indicatorul albastru va fi iluminat.
Notă: În timpul operării, dacă becul albastru se stinge, trebuie să răsuciți butonul de reglare al aburului în sens invers acelor de ceasornic.
2. Umpleți o ceașcă cu aproximativ 100 ml lapte pentru fiecare cappuccino care se dorește a fi preparat. Este recomandabil să folosiți lapte **INTEGRAL/SEMIDEGRESAT** la temperatura frigiderului(nu cald/fierbinte).
Notă: În alegerea ceștii pentru prepararea spumei de lapte, este recomandabil ca diametrul acesteia să nu fie mai mic de 70±5 mm, deoarece laptele va crește în volum de circa 2 ori; Asigurați-vă că și înălțimea cunii este suficient de mare.
3. Răsuciți butonul de control al aburului, încet, în sens invers acelor de ceasornic, aburul va ieși prin dispozitivul de spumare.
Notă: Nu răsuciți **NICIODATĂ** butonul de control al aburului **în mod rapid/brusc**, deoarece s-ar acumula în interior abur într-un timp foarte scurt și ar putea apărea riscul unei explozii.

5. Introduceți dispozitivul de spumare în lapte (aprox. 2 cm) și creați spuma de lapte prin mișcări circulare/de sus în jos a ceștii.
6. Când spuma de lapte dorită a fost obținută, puteți răsuci butonul de control al aburului în sensul acelor de ceasornic, până la poziția Min (minim).
Notă: După folosire, curățați dispozitivul de spumare cu un burete umed imediat după ce a fost oprită generarea aburului, dar aveți grijă să nu vă provocați arderi sau răniri!
6. Turnați spuma de lapte obținută în ceașca de espresso pregătită deja și astfel ați obținut cappuccino-ul dorit. Puteți degusta și, dacă doriți, puteți îndulci cappuccino-ul obținut sau, eventual, chiar să pudrați deasupra puțină cacao.
7. Apăsăți comutatorul abur/pornit-oprit oprind astfel funcționarea aparatului.
Notă: Vă recomandăm să permiteți aparatului să se răcească pentru cel puțin 5 min. înainte de a face din nou o cafea. Altfel, în următoarea cafea preparată poate apărea un miros de ars.

CURĂȚAREA ȘI ÎNTREȚINEREA

1. Scoateți cablul de alimentare din priză și lăsați aparatul să se răcească înainte de orice operație de curățare.
2. Curățați carcasa espressorului cu un burete umed și spălați rezervorul de apă, tava detașabilă de picături și apoi uscați-le.
Notă: Nu curățați cu alcool sau alți solvenți. **NICIODATĂ** nu scufundați aparatul în apă pentru a-l curăța.
3. Scoateți pâlnia din metal răsucind mânerul de lucru în sensul acelor de ceasornic, eliminați reziduurile de cafea din interior, apoi puteți să îl curățați cu detergent, dar în cele din urmă trebuie să îl clătiți foarte bine cu apă curată.
4. Curățați toate accesoriile în apă și apoi uscați-le bine.

CURĂȚAREA DE DEPOZITE MINERALE (DECALCIFIEREA)

1. Pentru a vă asigura că espressorul dvs. funcționează eficient, că pipa internă este curată și că obțineți maximul de savoare pentru cafeaua dvs., trebuie să curățați aparatul de depozite minerale la fiecare 2-3 luni.
2. Umpleți rezervorul cu apă până la nivelul MAX (raportul apă:detartrant este de 4:1) detaliile se pot găsi în instrucțiunile de utilizare a detartrantului. Vă rugăm să folosiți detartrant pentru uz casnic, puteți folosi de asemenea acid citric (achiziționat de la farmacie) în locul detartrantului (100 părți apă la 3 părți acid citric).

4. Conform programului de preîncălzire, introduceți pâlnia de metal(fără cafea în interiorul sau) și cana/ceașca la locurile lor. Urmați pașii de „trecere a apei” prin aparat conform capitolului de „PREÎNCĂLZIRE”.
5. Apăsăți comutatorul de „Pornit-oprit/preparare cafea” și apoi pe cel de „Preparare cafea”. Când apa va începe să curgă opriți pompa apăsând din nou pe butonul „Preparare cafea”. Scopul acestui pas este de a încălzi aparatul și de a pompa apă în interiorul acestuia.
6. Când becul albastru se aprinde, el indică faptul că încălzirea s-a încheiat. Apăsând butonul „Preparare cafea” puteți pregăti astfel 2 cești de cafea. Apoi închideți pompa(apăsând din nou butonul „Preparare cafea”) și așteptați 5 sec.
7. Apăsăți comutatorul abur/pornit-oprit așteptând până când becul albastru va fi iluminat. Răsuciți butonul de control al nivelului de abur in sens invers acelor de ceasornic si produceți astfel abur timp de 2 min.. Apoi răsuciți butonul de control al nivelului de abur la poziția Min(minim) pentru a opri producerea de abur. Apăsăți din nou comutatorul abur/pornit-oprit pentru a opri funcționarea aparatului, și lăsați să acționeze detartrantul în interior timp de 15 min.
8. Reporniți aparatul și repetați pașii 5-7 de cel puțin 3 ori.
9. Apăsăți comutatorul de „Pornit-oprit/preparare cafea” iar când becul albastru este aprins pe cel de „Preparare cafea”, pentru a trece apa până când nu va mai rămâne deloc tartru.
10. Apoi preparați cafea(fără cafea în filtru) cu apă de la robinet până la nivelul maxim(MAX), repetați pașii 5-7 de 3 ori (nu este necesar să așteptați timp de 15 min. la pasul 7), și lăsați ca apa să parcurgă întreg circuitul până când nu mai rămâne apă deloc în rezervor.
11. Repetați pasul 10 de cel puțin 3 ori pentru a vă asigura că pipa este curată.

GHID DE PROBLEME ȘI EVENTUALELE LOR REZOLVĂRI

| Simptom | Cauza | Solutie |
|--|---|--|
| Scurgeri de apă înafara carafei(vasului/căniei/ceștii) sau scurgeri de apă pe lângă capacul carafei. | Carafa nu este așezată corespunzător. | Fixați în centru suportului de pe sertarul detașabil, cu locașul de intrare al cafelei în poziția corespunzătoare. |
| | Nivelul apei în rezervor este peste cel maxim indicat(MAX). | Nivelul de apă în rezervor trebuie să fie permanent între MIN și MAX. |
| Componentele de metal din rezervor au ruginit. | Detartrantul folosit nu este de tipul celui recomandat. Poate coroda părțile de metal din rezervor. | Folosiți detartrantul recomandat de către producător. |
| Curge apă din partea inferioară a espressorului. | Este foarte multă apă în tava de scurgere. | Curățați tava de scurgere |
| | Espressorul este defect. | Contactați service-ul autorizat pentru reparație. |
| Curge apă din partea exterioară a filtrului. | Pe marginea filtrului se află niște cafea măcinată. | Înlăturați cafeaua măcinată de pe marginea filtrului. |
| Cafeaua are gust acru (de oțet). | Nu ați clătit corespunzător aparatul după ce ați curățat depunerile minerale. | Clătiți aparatul de câteva ori urmând instrucțiunile secțiunii "Înainte de prima utilizare". |
| | Cafeaua măcinată a fost depozitată într-un loc călduros sau umed pentru o perioadă lungă de timp. Cafeaua s-a stricat. | Folosiți cafea măcinată proaspăt sau depozitați cafeaua într-un loc răcoros, uscat. După ce ați deschis un pachet de cafea măcinată, resigilați-l și depozitați-l în frigider pentru a-i menține prospețimea. |
| Espressorul nu mai funcționează. | Nu este conectat la rețeaua electrică. | Introduceți corect ștecherul în priză de perete, dacă aparatul tot nu funcționează, contactați un service autorizat pentru reparație. |
| Aburii nu formează spumă. | Indicatorul "ready" nu este aprins. | Doar după ce se aprinde indicatorul "ready" aburii pot forma spuma |
| | Ceașca este prea mare sau forma nu se potrivește. | Folosiți cești înalte și înguste. |
| | Ați folosit lapte degresat | Folosiți lapte INTEGRAL sau SEMIDEGRESAT. |

NU interveniți dvs. înșivă asupra aparatului dacă nu ați identificat cauza defectiunii în tabelul de mai sus și apelați la un service autorizat al producătorului/importatorului.

FIȘA PRODUSULUI

| | |
|--|---|
| 1. Marca comercială a producătorului: | SAMUS[®] |
| 2. Modelul de fabricație: | Espressimo 20 Silver |
| 3. Tipul aparatului: | Espressor de cafea |
| 4. Importator: | SC ALF Electrocasnice SRL |
| 5. Adresa importator: | bvd. Basarabia, nr. 256, poarta 3-Faur, sector 3, București,RO |
| 6. Puterea nominală(W): | 850 |
| 7. Capacitate rezervor apă(ml): | 1600 |
| 8. Presiune pompa spumare(bari): | 20 |
| 9. Material sită(filtru): | Oțel-inox |
| 10. Buton pornit-oprit//preparare cafea: | DA |
| 11. Comutator abur/pornit-oprit: | DA |
| 12. Buton rotativ selector nivel abur: | DA |
| 13. Buton preparare cafea: | DA |
| 14. Dispozitiv detasabil de spumare a laptelui: | DA |
| 15. Linguriță pentru măsurare & tamponare: | DA |
| 16. Cană din sticlă: | NU |
| 17. Plită de preîncălzire a cǎnii: | DA(din inox) |
| 18. Tăviță colectare: | DA(detașabilă) |
| 19. Material boiler: | Aliaj de aluminiu |
| 20. Protecție pentru supraîncălzire și supra-presiune: | DA |
| 21. Culoare carcasă: | Negru+Inox |
| 22. Greutate netă(produs,kg): | 3 |
| 23. Greutate brută(cu ambalaj,kg): | 3,4 |
| 24. Dimensiuni nete(produs,mm): | 300x240x300 |
| 25. Dimensiuni brute(ambalaj,mm): | 315x260x320 |
| 26. Voltaj/Frecvență(V/Hz): | 220-240/50 |
| 27. Nivel de zgomot[dB(A)]: | <78 |
| 28. Fabricat în PRC | |

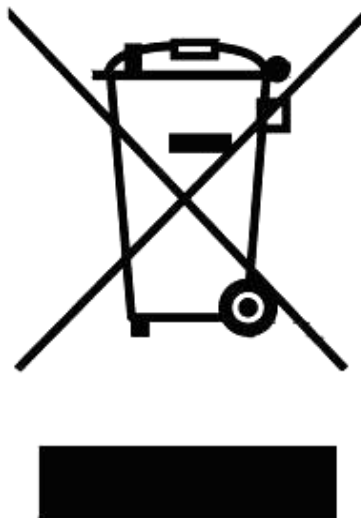
Parametrii energetici sunt mǎsurați în conformitate cu prevederile EMC Directive 2014/30/EU cu privire la compatibilitatea electromagnetică și EMC Directive 2014/35/EU pentru echipamente de joasă tensiune.

INDICAȚII PENTRU PROTECȚIA MEDIULUI ÎNCONJURĂTOR

Aparatele electrice uzate sunt materiale valoroase, motiv pentru care locul lor nu este la gunoiul menajer! Din această cauză, vă rugăm să ne sprijiniți și să participați la protejarea resurselor naturale și a mediului înconjurător, prin predarea acestui aparat la centrele de preluare a acestora sau la importatorul a cărui adresă o puteți găsi în acest manual sau în certificatul de garanție.

Acest aparat nu poate fi folosit de copii, persoane cu dizabilități, persoane neexperimentate decât sub supravegherea atentă a unei persoane responsabile, care se poate asigura că aceștia pot opera corect aparatul.

Nu lăsați copii să se joace cu acest aparat!!



SAMUS[®]
Aproape de tine!