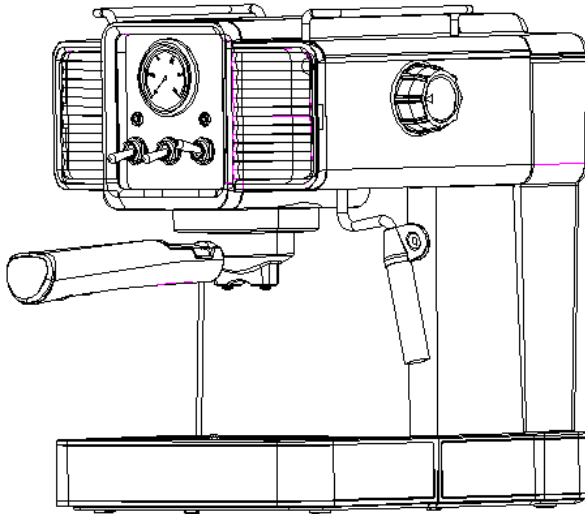


MANUAL DE INSTRUCȚIUNI



ESPRESSOR DE CAFEA

MODEL: BARISTA 20

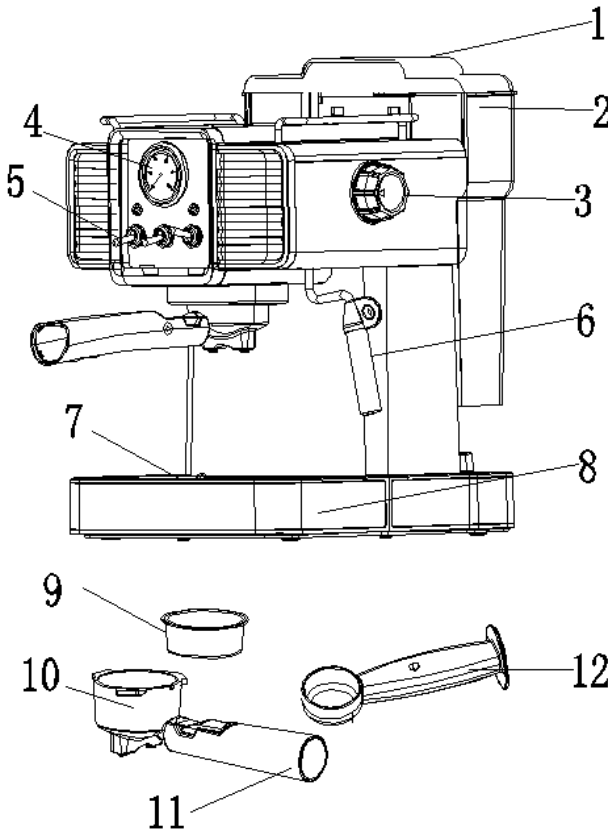
220-240V ~ 50/60Hz 1350W

Citiți cu atenție acest manual înainte de utilizare și păstrați-l la îndemână pentru a-l consulta ori de câte ori este nevoie.

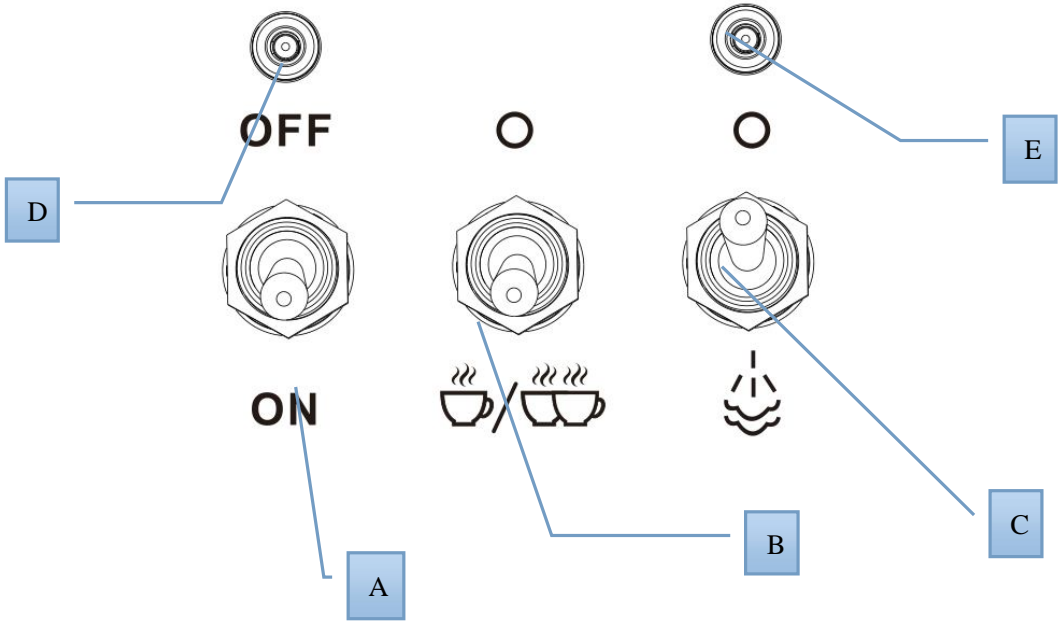
CARACTERISTICILE PRODUSULUI

1. Este prevăzut cu rezervor de apă transparent și tavă colectoare detașabile pentru o curățare ușoară;
2. Poate prepara cafea espresso și spumă de lapte;
3. Are funcție de încălzire a ceștilor;
4. Dispune de un sistem individual de curățare a dispozitivului de spumare a laptelui;
5. Este prevăzut cu un manometru pe care se indică presiunea de funcționare;
6. Poate ajusta singur volumul de cafea.

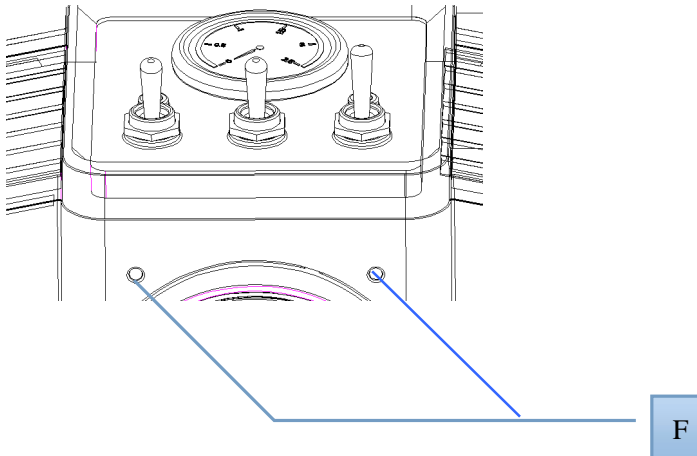
PREZENTAREA APARATULUI



1.Capac rezervor de apă	2.Rezervor de apă	3.Buton reglare emisii de abur
4.Manometru	5.Buton	6.Tub dozator spumă de lapte
7.Tavă colectoare	8.Raft detașabil	9.Filtru pentru 2 cești
10.Pâlnie	11.Mâner pâlnie	12.Lingură dozatoare



A. Buton On/off	B. Buton preparare cafea	C. Regulator emisii de abur
D. Indicator luminos alimentare cu energie	E. Indicator luminos emisie de abur	F. Indicator luminos preparare cafea



MĂSURI IMPORTANTE DE SIGURANȚĂ

Înainte de a folosi aparatul, respectați întotdeauna o serie de măsuri elementare de siguranță, între care următoarele:

1. Înainte de utilizare, asigurați-vă că tensiunea prizei de alimentare corespunde cu valorile indicate pe plăcuța de date tehnice a espressorului.
2. Aparatul trebuie să fie legat la pământ.
3. Se impune o supraveghere atentă la utilizarea aparatului în preajma copiilor.
4. Nu așezați espressorul pe o suprafață fierbinte sau în spatele unor flăcări pentru a nu fi avariat.
5. Scoateți ștecherul din priză înainte de a curăța aparatul curățare și ori de câte ori acesta nu este folosit. Așteptați ca aparatul să se răcească integral înainte de a scoate sau atașa accesorii sau înainte de a-l curăța.
6. Nu folosiți aparatul dacă ștecherul sau cablul de alimentare este deteriorat, după apariția unor semne de funcționare necorespunzătoare sau dacă aparatul a fost trântit sau deteriorat în vreun fel. Înapoiți aparatul la cea mai apropiată unitate service autorizată pentru examinare, reparare sau reglare electrică sau mecanică.
7. Folosirea unor accesorii nerecomandate de producător se poate solda cu accidentarea celor din jur sau deteriorarea aparatului.
8. Așezați aparatul pe o suprafață dreaptă sau pe masă; nu lăsați cablul de alimentare să atârne peste marginea mesei sau a barului.
9. Asigurați-vă că firul de alimentare nu vine în contact cu suprafața fierbinte a aparatului.
10. Unele piese ale aparatului devin fierbinți în timpul

funcționării; nu atingeți direct cu mâna goală.

11. Nu scufundați aparatul sau cablul de alimentare în apă sau în orice alte lichide.
12. Nu folosiți aparatul afară.
13. Înainte de prima utilizare, curățați aparatul de cel puțin două ori cu apă.
14. Păstrați aceste instrucțiuni la îndemână pentru a le putea consulta ori de câte ori este nevoie.

NOTĂ: Acest aparat este destinat numai pentru utilizare casnică!

1. ÎNAINTE DE PRIMA UTILIZARE

Pentru a vă asigura că prima ceașcă de cafea are o aromă excelentă, nu uitați să clătiți aparatul cu apă caldă după cum urmează:

- a. Deschideți capacul rezervorului și turnați apă în el; nu depășiți nivelul „MAX” indicat pe rezervor. Închideți capacul rezervorului.

Notă: Aparatul este prevăzut cu un rezervor detașabil pentru o curățare ușoară; puteți să umpleți mai întâi rezervorul cu apă și apoi să îl puneți în aparat.

Notă: Aparatul nu este prevăzut cu cană; folosiți o cană sau o ceașcă de cafea personală.



- b. Puneți o cană pe raftul detașabil. Asigurați-vă că butonul de reglare al emisiilor de abur este comutat pe poziția „OFF” sau „0”.

Notă: Aparatul nu este prevăzut cu cană; folosiți o cană sau

o ceașcă de cafea personală.

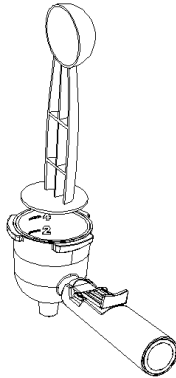
- c. Puneți filtrul în suportul de filtru (fără cafea în filtru). Asigurați-vă că mânerul suportului de filtru este aliniat cu șanțul de pe aparat, apoi introduceți suportul de filtru în aparat din poziția „INSERT”/„INTRODUCERE” și fixați ferm în aparat rotind spre stânga până când ajunge în poziția „LOCK”/„BLOCARE”.
- d. Conectați la curent, comutați butonul ON/OFF în poziția „1”. Indicatorul luminos roșu de alimentare cu energie se va aprinde.

După terminarea procesului de preîncălzire, indicatorul luminos de alimentare cu energie este aprins; când apa

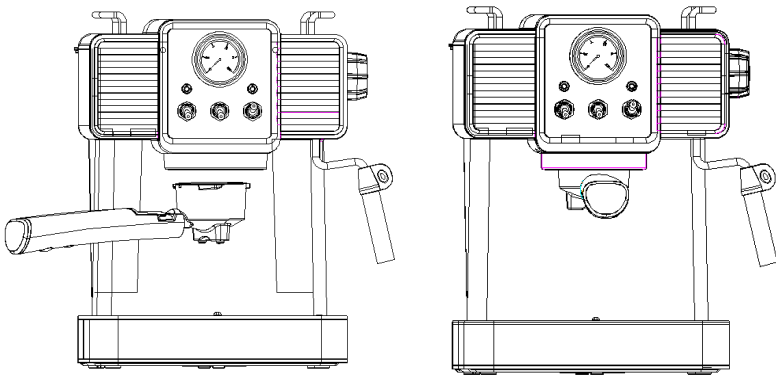
începe să curgă, apăsați butonul „”; când apa încetează să mai curgă, apăsați butonul „”

2. PREPARARE ESPRESSO


- a. Scoateți suportul de filtru rotindu-l spre dreapta. Adăugați cafea măcinată în filtru cu lingura dozatoare. O lingură de cafea măcinată este suficientă pentru prepararea unei cești de cafea tare. Presați bine cafeaua măcinată cu ajutorul presatorului.




b. Așezați filtrul în suportul de filtru și fixați-l rotind spre dreapta; puneți apoi ceașca de cafea pe raftul detașabil.




c. Când indicatorul luminos de alimentare cu energie este


aprins, puneți selectorul de cafea în poziția „”; așteptați un moment și cafeaua va începe să curgă.

d. Puneți manual selectorul de cafea în poziția „” după ce ați obținut cafeaua dorită sau când culoarea cafelei

devine evident decolorată (Dacă aparatul nu este oprit în timpul preparării cafelei, acesta se va opri după 2 minute).

3. PREPARARE SPUMĂ DE LAPTE

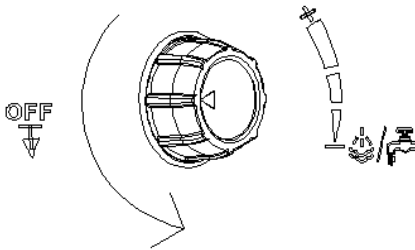
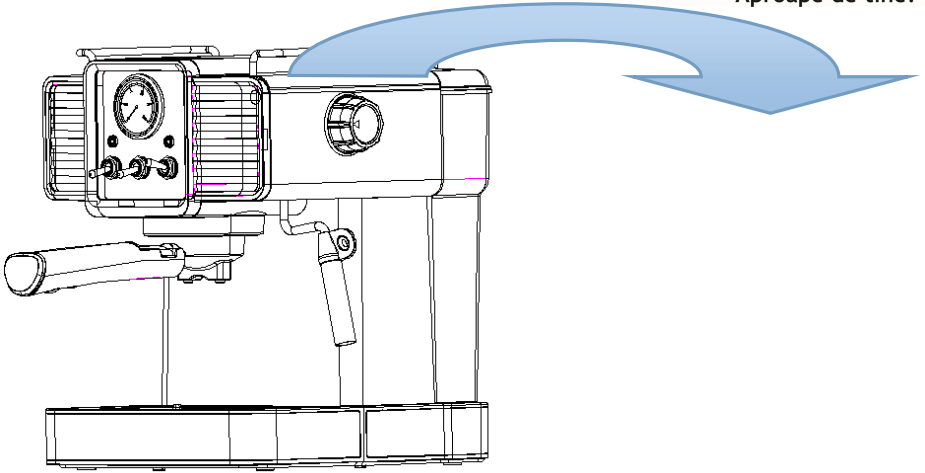
a. Comutați butonul de emisie de abur pe poziția „ ” și


apoi pe „ “; indicatorul luminos roșu de alimentare cu energie se aprinde, iar aparatul începe procesul de încălzire până când indicatorul luminos albastru de abur și indicatorul de alimentare se aprind, iar încălzirea se finalizează.

b. Umpleți o cană cu aproximativ 100 ml. de lapte pentru fiecare cappuccino pe care doriți să îl preparați; este recomandat să folosiți lapte integral de la frigider (nu fierbinte!).



Notă: Când alegeți dimensiunea cunii, este indicat să vă asigurați că diametrul acesteia nu este mai mic de 70+/-5 mm; nu uitați că volumul laptelui sporește de două ori; prin urmare, cana trebuie să fie suficient de înaltă.

c. Rotiți încet butonul de emisie de abur spre stânga; din dispozitivul de spumare a laptelui va ieși spumă de lapte.



d. După ce temperatura laptelui a ajuns la 75 grade, readuceți butonul de emisie de abur în poziția „”.

4. FUNCȚIA DE APĂ FIERBINTE

Comutați butonul de alimentare cu energie în poziția „”, iar butonul de reglare a emisie de abur în poziția „”. Rotiți spre stânga butonul de reglare a emisie de abur până în poziția max.; din tubul de aburi va ieși apă fierbinte.

Apa fierbinte se oprește odată ce butonul de reglare a emisiei



de abur este comutat în poziția „ ”.

3. FUNCȚIA DE REDUCERE A TEMPERATURII

Indicatorul luminos de alimentare cu energie și cel de cafea clipească când temperatura aparatului este prea mare. Reduceți temperatura aparatului conform procedurii de mai jos.

Apa va ieși din tubul de abur când rotiți spre stânga până la capăt butonul de reglare a aburului. Rotiți butonul de abur



pentru a ajunge în poziția „ ” și funcția de reducere a temperaturii va fi întreruptă.

4. CURĂȚAREA ȘI ÎNTREȚINEREA

1. Deconectați de la sursa de alimentare cu energie și așteptați ca aparatul să se răcească integral înainte de curățare.
2. Ștergeți carcasa espressorului cu un burete absorbant și spălați periodic rezervorul de apă, tava colectoare și raftul detașabil, apoi uscați-le bine.

Notă: Nu curățați cu alcool sau agenți de curățare solvenți.

Nu scufundați niciodată corpul aparatului în apă pentru a-l curăța.

3. Desprindeți pâlnia metalică rotind spre stânga, aruncați zațul de cafea din interior, apoi spălați-o cu detergent; la sfârșit, clătiți bine cu apă curată.
4. Spălați toate accesoriile cu apă și uscați-le bine.

5. REMEDIEREA UNOR MICI PROBLEME

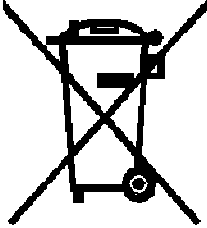
Simptom	Cauză	Soluții
Scurgeri de apă din carafă sau pe la capacul carafei	Carafa nu este bine așezată.	Linia centrală a carafei trebuie bine aliniată cu orificiul de scurgere al coșului de preparare.
	Nivelul de apă din rezervor depășește marcajul MAX.	Nivelul de apă din rezervor trebuie să fie undeva între marcajele MIN și MAX.
Scurgeri de apă prin partea inferioară a aparatului.	S-a acumulat multă apă în tava colectoare.	Goliți tava colectoare.
	Aparatul nu funcționează corect.	Contactați o unitate service autorizată pentru reparații.

<p>Scurgeri de apă pe partea exterioară a filtrului.</p>	<p>Pe marginea filtrului este cafea măcinată.</p>	<p>Îndepărtați cafeaua de pe marginea filtrului.</p>
<p>Cafeaua espresso are gust acid (oțet).</p>	<p>Operațiunea de curățare nu a fost corect realizată după îndepărtarea depunerilor minerale.</p>	<p>Curățați de mai multe ori aparatul de cafea conform instrucțiunilor din secțiunea „Înainte de prima utilizare”.</p>
	<p>Cafeaua măcinată a fost păstrată prea mult timp într-un loc fierbinte, umed. Cafeaua nu mai este bună.</p>	<p>Folosiți cafea proaspătă sau păstrați cafeaua nefolosită într-un loc răcoros, uscat. După ce ați deschis un pachet de cafea, resigilați-l bine și păstrați-l la frigider pentru a-i menține prospețimea.</p>

Aparatul de făcut cafea nu mai funcționează.	Priza nu este bine conectată.	Introduceți bine ștecherul în priză. Dacă aparatul tot nu funcționează, contactați o unitate service autorizată pentru reparații.
Dispozitivul de abur nu produce spumă.	Indicatorul luminos de emisie de abur nu este aprins.	Aburul poate fi folosit pentru producerea spumei de lapte numai după ce indicatorul luminos corespunzător acestei funcții este aprins
	Recipientul este prea mare sau forma acestuia nu este potrivită.	Folosiți o ceașcă înaltă și îngustă.
	Ați folosit lapte degresat.	Folosiți lapte integral.

Nu mutați aparatul de la locul lui dacă nu a fost depistată cauza defecțiunii; contactați mai bine o unitate service autorizată.

Eliminarea ecologică



Puteți contribui și dumneavoastră la protejarea mediului înconjurător!

Nu uitați să respectați în acest sens reglementările locale: predați echipamentele electrice nefuncționale la un centru specializat în tratarea corespunzătoare a deșeurilor.

FIȘA PRODUSULUI

1. Marca comercială a producătorului:	SAMUS[®]
2. Modelul de fabricație:	Barista 20
3. Tipul aparatului:	Espressor de cafea
4. Importator:	SC ALF Electrocasnice SRL
5. Adresă importator:	bvd. Basarabia, nr. 256, poarta 3-Faur, sector 3, București,RO
6. Puterea nominală(W):	1350
7. Capacitate rezervor apă(ml):	1500
8. Presiune pompă spumare(bari):	20
9. Material sită(filtru):	Oțel-inox
10. Comutator pornit/oprit:	DA
11. Selector nivel abur:	DA
12. Comutator control pompă:	DA
13. Dispozitiv detașabil de spumare a laptelui:	DA
14. Linguriță pentru măsurare & tamponare:	DA
15. Cană din sticlă:	NU
16. Tăviță colectare:	DA(detașabilă)
17. Material boiler:	Aliaj de aluminiu
18. Protecție pentru supraîncălzire și supra-presiune:	DA
19. Culoare carcasă:	Negru+Inox
20. Greutate netă(produs,kg):	3,5
21. Greutate brută(cu ambalaj,kg):	4,5
22. Dimensiuni nete(produs,mm):	295x239x307
23. Dimensiuni brute(ambalaj,mm):	325x265x350
24. Voltaj/Frecvență(V/Hz):	220-240/50
25. Nivel de zgomot[dB(A)]:	<78
26. Fabricat în PRC	

Parametrii energetici sunt măsurați în conformitate cu prevederile EMC Directive 2014/30/EU cu privire la compatibilitatea electromagnetică și LVD Directive 2014/35/EU pentru echipamente de joasă tensiune.

SAMUS[®]
Aproape de tine!