

PURIFICATOR APA

# Manual de utilizare

Model: JL1645T-Z

## 1. IMPORTANT

### 1-1 Instructiuni de siguranta

Tineti cont de urmatoarele pictograme referitoare la regulile de utilizare in siguranta a produsului.



#### Depanare

Cand produsul nu functionaza normal, deconectati imediat alimentarea cu apa si curent.



#### Accesorii si filtre

Pentru o functionare normala a produsului, utilizati numai accesoriile si filtre originale.



#### Intretinere

Nu dezasamblati aparatul pentru a nu exista riscul aparitiei scurgerilor de apa.



#### Telefon service

Pentru orice probleme legate de produs, apelati unitatea service la telefonul 0742.200.000.



#### Interzisa utilizarea de catre copii

Nu permiteti copiilor sa utilizeze produsul fara supraveghere.



#### Repararea produsului

Aparatul poate fi reparat doar in unitatea service autorizata.



#### Temperatura

Folositi produsul intr-un mediu uscat cu temperaturi intre 4-43°C



#### Evitati expunerea produsului la soare

Nu instalati produsul intr-un loc aflat sub directa expunere a razelor solare.



#### Precautii electrice

Produsul trebuie racordat la o priza cu impamantare.



#### Anti-inghet

Nu instalati produsul in locuri in care temperatura scade sub 0°C.

1. Produsul poate fi folosit de copii, doar daca au fost instruiti in prealabil sau sunt direct supravegheati. In cazul in care copiii nu sunt in masura sa utilizeze produsul, asigurati-va ca aparatul si cablul de alimentare cu energie electrica nu sunt accesibile acestuia.
2. Persoanele cu handicap fizic sau locomotor pot utiliza produsul doar daca au fost instruiti in prealabil si si-au insusit modul de folosire in siguranta a produsului.
3. Nu lasati copii sa se joace cu aparatul.
4. In cazul in care cablul de alimentare cu energie electrica s-a deteriorat, acesta trebuie inlocuit doar de catre unitatea de service autorizata.
5. Nu depozitati substante inflamabile pe sau in apropierea aparatului.
6. Aparatul este destinat utilizarii numai in spatii inchise.
7. ATENTIE: Nu obstructionati fantele de aerisire ale produsului, pentru a evita supraincalzirea acestuia si riscul aparitiei unui incendiu.
8. ATENTIE: In cazul aparitiei unui dop de gheata, nu folositi unelte mecanice sau alte metode pentru a grabi procesul de dezghetare.
9. Produsul nu trebuie stropit cu apa, pentru a se evita aparitia unui scurt-circuit electric.
10. ATENTIE: Fixati cu grija produsul, conform instructiunilor din manual, pentru a evita functionarea incorecta cauzata de o pozitionare instabila.

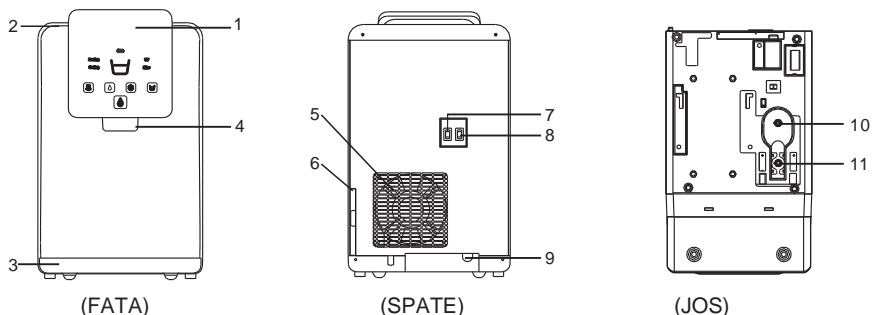
11. Aparatul functioneaza normal daca apa nu contine mai mult de 250 ppm (Total Solide Dizolvate) masurabila cu un TDS metru. In cazul depasirii acestei valori, rezervorul de apa calda se poate deteriora.
12. Produsul nu trebuie curatat cu jet de apa.
13. Produsul este prevazut si cu o lampa UV.
14. Deteriorarea accidentala a carcasei aparatului, poate duce la avarierea lampii UV si implicat la expunerea la radiatii UV-C in doze mici care pot dauna ochilor si pielii.
15. In cazul in care produsul prezinta urme vizibile de deteriorare, utilizarea lui in continuare este strict interzisa. Repararea produsului si inlocuirea lampii UV se face doar in service-ul autorizat.

## 1-2 Continutul pachetului

- Purificator
- Furtun de alimentare cu apa (3m)
- "T"-ul cu robinet
- Manual de utilizare

## 2. PURIFICATORUL DE APA

### 2-1 Denumire parti componente



NR	DENUMIRE	NR.	DENUMIRE
1	Panou de comanda	7	Buton racire
2	Capac superior	8	Buton incalzire
3	Tavita de scurgere	9	Alimentare apa
4	Duza apa	10	Capac golire rezervor apa rece
5	Ventilator	11	Capac golire rezervor apa calda
6	Filtru de praf		

## 2-2 Caracteristici tehnice

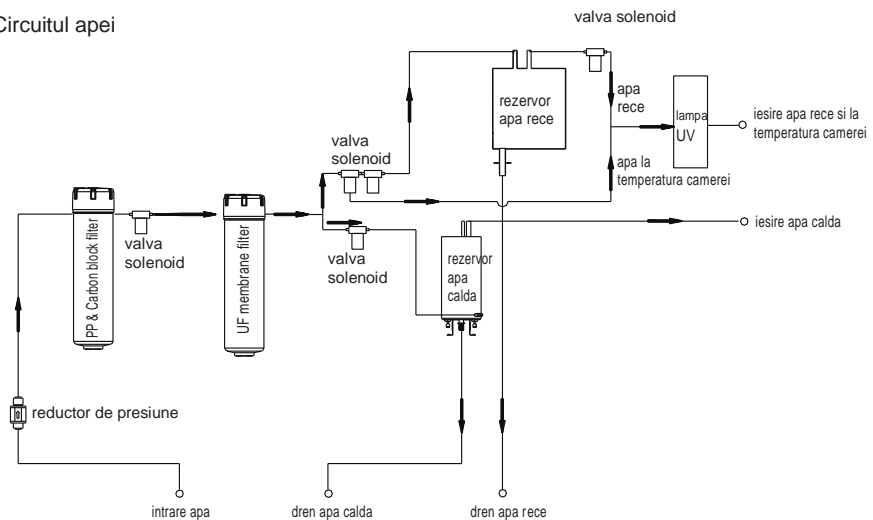
Model	JL1645T-C
Putere totala	555W
Putere incalzire	420W
Intensitate curent racire	1.0A
Debit apa filtrata	1.2L/min(0.3MPa)
Capacitate rezervor apa calda	4L(≈85°C)
Capacitate rezervor apa rece	3L(£10°C)
Conditii de utilizare	4-38°C humidity £90%
Presiunea apei la intrare	0.1-0.4MPa
Alimentare apa	Reteaua de apa a localitatii
Filtrul 1	PP & Carbon block filter
Filtrul 2	UF membrane filter
Dimensiunea aparatului	260(W)x435(D)x425(H)mm
Dimensiunea pachetului	322(W)x514(D)x510(H)mm

## 2-3 Functiile principale

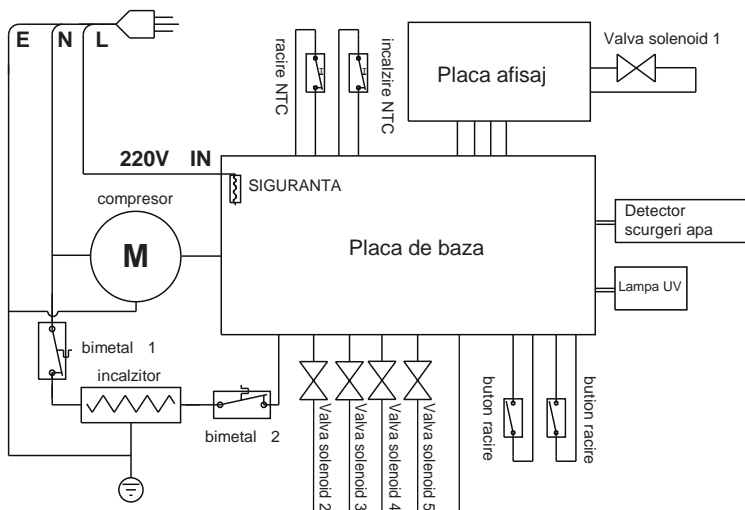
1. Ajustarea temperaturii apei pe 3 nivele.
2. Indicator de schimbare filtre.
3. Sterilizarea apei cu lampa UV.
4. **ECO Mode** opreste automat incalzirea si racirea pe timp de noapte cu ajutorul unui SMART senzor.
5. Setarea unei cantitati predefinite de apa.
6. Filtrul **PP & Carbon** elimina clorul si mirosurile neplacute din apa.
7. Filtrul **UF filter** elimiba bacteriile, virusurile si alte particule insolubile din apa.
8. Compresorul pentru racire este unul foarte eficient si silentios.

## 2-4 Principiile de functionare

1. Circuitul apei



## 2. Circuit electric



### 2-5 Caracteristici filtre

Filtru	Denumire	Caracteristici
Filtru 1	PP & Carbon block filter	Realizeaza o filtrare mecanica si chimica a apei, indepartand nisipul, fierul si alte impuritati. Elimina clorul rezidual si alte substante organice din apa de la retea, redand mirosul si culoarea naturala.
Filtru 2	UF membrane filter	Realizeaza o filtrare biologica a apei eliminand bacteriile, virusurile si alte particule insolubile.

## 3. Instalare si mentenanta

**ATENTIE:** Opriti alimentarea cu apa inainte de a incepe procesul de schimbare a filtrelor.

### 3.1 Despachetarea si instalarea produsului

1. Deschideti partea superioara a cutiei si scoateti polistirenul impreuna cu accesoriile.
2. Desfaceti produsul si instalati "T"-ul de racordare la retea de apa.
3. Inainte de instalare, cititi instructiunile de montare a fittingurilor rapide.

#### Conectarea furtunului

Sistemul include fittinguri rapide pentru o conectare usoara a furtunului. Instructiunile de conectare sunt prezentate mai jos.

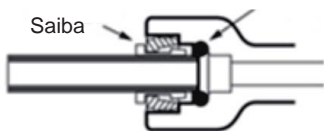
#### Taierea furtunului la dimensiunea necesara

- 1) Folositi un cutter sau un cutit, avand grija sa faceti o taietura perfect dreapta.
- 2) Inspectati capatul furtunului pentru a nu prezenta zgarieturi sau indoituri. In caz ca este necesar, taiati si inlaturati bucata deformata.

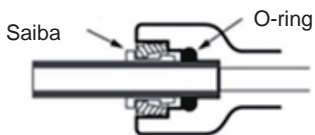
### Conectarea furtunului

Impingeti furtunul in corpul fitting-ului astfel incat acesta sa depaseasca O-ringul din interior. Pentru a va asigura ca acesta a fost bine introdus, trageti usor de el, iar acesta ar trebui sa ramana blocat in fitting. O greseala des intalnita este introducerea insuficienta a furtunului in fitting, ceea ce cauzeaza scurgeri de apa sau chiar iesirea furtunului.

Furtun introdus insuficient in fitting



Furtun introdus complet in fitting

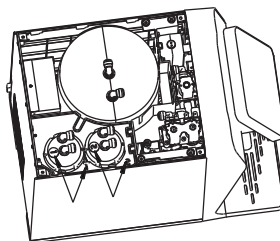
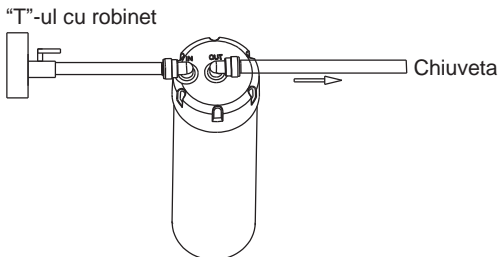


### Deconectarea furtunului

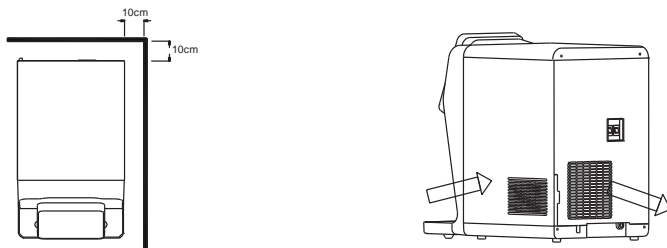
- 1) Impingeti si tineti presata saiba de corpul fittingului cu ajutorul unghiei sau a surubelnitei
- 2) Trageti furtunul afara.

5. Instalati "T"-ul cu robinet pe conducta de alimentare cu apa.  
Fixati furtunul de apa in "T"-ul cu robinet.

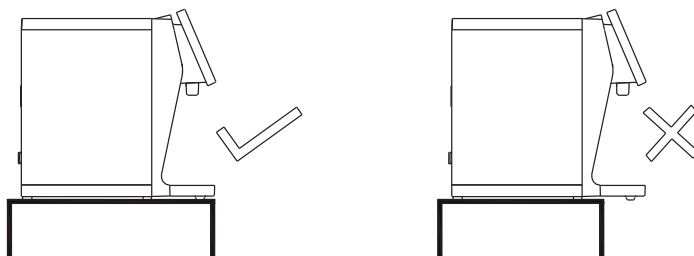
6. Inainte de prima utilizare filtrele trebuiesc purjate pentru a inlatura impuritatile care s-au format in procesul de fabricare. Pentru a realiza acest lucru deschideti capacul superior si scoateti cele 2 filtre. Montati pe rand la fiecare filtru furtunul de la "T"-ul cu robinet in fittingul de intrare si lasati sa curga apa prin el 10 minute. Montati filtrele la loc respectand ordinea acestora.



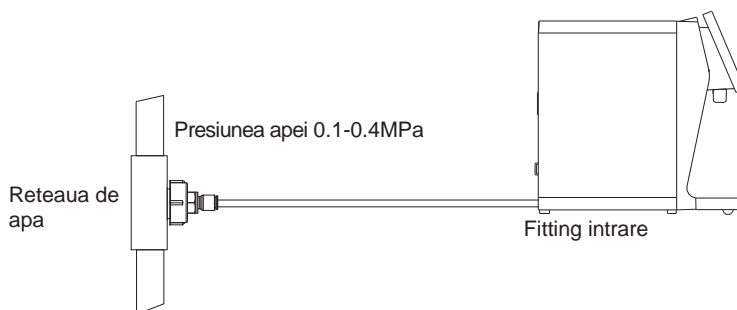
7. Pozitionarea aparatului trebuie facuta astfel incat sa ramana minim 10cm fata de perete pentru a nu obtura fantele de aerisire.



8. Tavita de scurgere trebuie pozitionata in asa fel incat sa nu ramana suspendata.



9. Scoateti siguranta din fittingul de intrare si indepartati dopul pentru a introduce furtunul de alimentare.



10. Introduceti furtunul in fitting si puneti siguranta.

11. Conectati cablul de alimentare cu energie electrica intr-o priza cu impamantare.

12. Cand instalati sau schimbati filtrele, asigurati-va ca ati oprit alimentarea electrica si cu apa.







## 3-2 Folosirea produsului

### Pornirea

1. Apasati butonul de pornire pentru a utiliza aparatul.
2. La prima folosirea a aparatului lasati sa curga apa atat rece cat si fierbinte, fara a apasa butoanele din spatele aparatului care pornesc racirea si incalzirea. Acest lucru este necesar pentru eliminarea aerului din rezervoare.
3. Dupa efectuarea pasului de mai sus, apasati cele 2 butoane din spatele aparatului. Cel rosu pentru a porni sistemul de incalzire al apei si cel verde pentru a porni sistemul de racire al apei.

### Panoul de comanda



Simbol	Descriere	Simbol	Descriere
	Buton apa fierbinte Apasand acest buton, ati selectat livrarea de apa fierbinte	<b>Heating</b>	Indicator de incalzire Cand simbolul este iluminat, aparatul incalzeste apa.
	Buton apa la temperatura camerei Apasand acest buton, ati selectat livrarea de apa la temperatura camerei	<b>Cooling</b>	Indicator de racire Cand simbolul este iluminat, aparatul raceste apa.
	Buton apa rece Apasand acest buton, ati selectat livrarea de apa rece	<b>UV</b>	Indicator lampa UV Cand simbolul este iluminat, lampa UV este pornita
	Buton cantitate prestabilita de apa Apasand acest buton, ati selectat livrarea unei cantitati prestabilite de apa.	<b>Filter</b>	Indicator filtru Simbolul este iluminat permanent, iar atunci cand este necesara inlocuirea filtrelor, acesta pulseaza.
	Buton pornire/oprire apa Apasand acest buton apa incepe sa curga. Pentru a opri curgerea, apasati butonul inca o data.		In timpul functionarii simbolul Pahar lumineaza permanent, aratand faptul ca aparatul este operabil.
<b>eco</b>	Buton ECO Apasand acest buton activati/dezactivati functia de economisire a energiei.		

## 1 Livrarea apei

### 1.1 Livrarea apei dupa selectarea temperaturii dorite

Apasati butonul de temperatura a apei dorite si in intervalul de 5 secunde, apasati butonul pornire apa. Apa va fi livrata la temperatura selectata. Dupa alte 5 secunde de nefolosire, aparatul trece automat la temperatura camerei.



Pentru a opri curgerea apei, apasati din nou pe butonul pornire/oprire apa. In timpul curgerii apei, temperatura acesteia nu poate fi modificata.

### 1.2 Livrarea unei cantitati prestabilite de apa dupa selectarea temperaturii dorite

Apasati butonul de temperatura a apei dorite si apoi apasati butonul Cantitate prestabilita de apa. Intr-un interval de 5 secunde apasati butonul Pornire/Oprire apa si apa va incepe sa curga timp de 10 secunde dupa care se va opri automat. Dupa alte 5 secunde de nefolosire, aparatul trece automat la temperatura camerei. Daca doriti oprirea curgerii apei in timpul celor 10 secunde, apasati butonul pornire/oprire apa.

In timpul curgerii apei, temperatura acesteia nu poate fi modificata.

## 2 Functia ECO

Atunci cand functia ECO este activata (Simbolul ECO este aprins), senzorul de lumina detecteaza automat diminuarea luminii din incapere si opreste functiile de racire/incalzire a apei. Repornirea racirii/incalzirii apei se face atunci senzorul detecteaza reaparitia luminii.

Pentru a dezactiva functia ECO, mentineti apasat simbolul ECO pentru 3 secunde.

### 3-3 Perioada de inlocuire a filtrelor

PP&Carbon block filter	UF membrane filter
6 luni	12 luni

#### Important:

Perioadele mentionate sunt aproximative si au fost calculate la un consum mediu zilnic de 10 litri. Acestea pot varia in functie de calitatea apei din retea si de volumul de apa consumat pe zi. Atunci cand indicatorul Filtru pulseaza, trebuie inlocuite filtrele. Dupa aceasta, mentineti apasat butonul ECO pana cand indicatorul Filtru ramane aprins, resetand astfel perioada de inlocuire a filtrelor.

### 3-4 Intretinere

1. Utilizati aparatul intr-un loc uscat si racoros evitand expunerea directa la soare. Nu instalati aparatul in locuri in care se pot forma acumulari de apa. Nu amplasati substante inflamabile in imediata apropiere a acestuia. Nu folositi aparatul in aer liber sau in locuri unde poate fi stropit cu apa.
2. In cazul in care aparatul nu va fi folosit pentru o perioada mai lunga de timp, opriti incalzirea/racirea, pentru a economisi energie.
3. In cazul in care aparatul nu va fi folosit pentru o perioada foarte lunga de timp, opriti incalzirea si racirea, scoateti cablul de alimentare electrica, opriti alimentarea cu apa si goliti apa din rezervoare. Daca aparatul nu se goleste din cauza unui dop de gheata, lasati-l timp de 4 ore deconectat si apoi continuati operatiunile de golire.
4. In cazul in care furnizarea apei de la retea este intrerupta accidental, opriti robinetul de alimentare si scoateti aparatul din priza. La revenirea apei lasati-o sa curga la un alt robinet din sistem pana cand apa este perfect curata. Abia dupa aceea reporniti alimentarea cu apa a aparatului. In acest fel preveniti colmatarea prematura a filtrelor.

5. Aparatul trebuie conectat la o priza cu impamantare intr-un circuit prevazut cu siguranta diferentia.
6. Nu folositi substante de curtare puternice (benzina, solventi chimici etc.). Pentru spalarea aparatului este strict interzisa stropirea cu apa.
7. Pentru alimentarea electrica, nu folositi prelungitoare.
8. Daca cablul de alimentare este deteriorat, acesta trebuie inlocuit cu unul original de catre personal autorizat.
9. Aparatul este conceput sa functioneze doar cu apa de la retea.
10. Este interzisa orice interventie neautorizata asupra aparatului in perioada de garantie.
11. Nu rasturnati aparatul si nu il inclinati la un unghi mai mare de 45 de grade pentru a evita defectarea acestuia.
12. Perioada de garantie a produsului este de 24 de luni de la data achizitiei.

### 3-4 Defectiuni

**In cazul aparitiei unei defectiuni, verificati mai intai tabelul de mai jos. Daca problema persista, contactati unitatea service.**

Defectiune	Cauza	Rezolvare
Debit mic de apa	Presiune apa scazuta	Verificati presiunea apei de la retea
	Filtrul nu a fost schimbat la timp.	Inlocuiti filtrul
Temperatura apei necorespunzatoare	Consum prea mare de apa intr-un timp scurt	Asteptati cateva momente si apa va ajunge la temperatura selectata
	Nu se alimenteaza cu curent	Conectati aparatul la priza
	Funcția selectata nu s-a activat	Apasati butonul corespunzator pentru a activa functia dorita
Scurgeri de apa	Furtunul nu este conectat corespunzator	Inspectati furtunul si fittingurile si conectati-le corect
	Furtunul este deteriorat	Inlocuiti furtunul
"δ" Pulseaza	Exista o scurgere de apa	Contactati unitatea de service
Pierderi de curent	Aparatul nu este legat la impamantare	Conectati aparatul la o priza cu impamantare
Zgomot in functionare	Aparatul nu este asezat corespunzator	Asezati aparatul pe o suprafata plana si rigida

Este normal ca in timpul functionarii sa apara urmatoarele situatii:

1. In timpul incalzirii, sistemul poate genera mici zgomote.
2. Daca este pornit sistemul de incalzire fara a avea apa in rezervor, functia de siguranta la supraincalzire va deconecta sistemul. Reconectarea acestuia poate fi facuta doar la service-ul autorizat. Aceasta functie de siguranta este conforma cu normele de siguranta internationale.
3. Daca temperatura ambientala este foarte ridicata, capacitatea de racire va fi ingreunata.



**INFORMAȚII IMPORTANTE CU PRIVIRE LA DEZAFECTAREA CORECTĂ A PRODUSULUI ÎN CONFORMITATE CU DIRECTIVA CE 2002/96/EC**

Dezafectarea separată a unui dispozitiv electrocasnic este specificată prin marcarea produsului cu imaginea unei pubele tăiate.

Materialul folosit pentru ambalarea acestui produs este reciclabil; vă recomandăm să separați materialele din plastic, hârtia și cartonul și să le predați companiilor de reciclare. Pentru a proteja mediul înconjurător, agentul frigorific utilizat în acest produs este R134a (Hidrofluorocarbon-HFC), care nu afectează stratul de ozon și are un impact redus asupra efectului de seră. Conform ghidurilor DEEE (Deșeurile de echipamente electrice și electronice), deșeurile provenite de la dispozitivele electrice și electronice trebuie colectate separat. Din această cauză, dacă este necesar să aruncați aparatul în viitor, vă rugăm să ne sprijiniți și să participați la protejarea resurselor naturale și a mediului înconjurător, prin predarea acestui aparat la centrele de preluare a acestora sau la importatorul a cărui adresă o puteți găsi în acest manual sau în certificatul de garanție. Aparatele electrice uzate sunt materiale valoroase, motiv pentru care locul lor nu este la gunoii menajer! Înlăturând separat dispozitivele electrocasnice, veți evita eventualele consecințe negative pe care le-ar putea avea asupra mediului și sănătății înlăturarea incorectă, și veți permite valorificarea materialelor constituente pentru economisirea energiei și a resurselor. Detalii suplimentare se pot solicita la administrația locală sau la cel mai apropiat punct de colectare DEEE. Îndepărtarea necorespunzătoare a deșeurilor poate fi, în conformitate cu reglementările naționale, amendată.

**Pentru a îmbunătăți performanțele produsului, componentele acestuia pot fi modificate de catre producator fără o notificare prealabilă.**

**PRODUCATOR:**

Foshan Shunde Midea Water Dispenser Manufacturing Company Limited  
No.68 GuangLe Road, BEIJIAO, SHUNDE, FOSHAN, GUANGDONG, R P CHINA

**IMPORTATOR:**

CSI Exclusive Enterprise S.R.L.  
Strada Matei Basarab nr. 7-9, Voluntari, judetul Ilfov, ROMANIA  
Telefon: 0742 200 000; e-mail: [office@livingsolutions.ro](mailto:office@livingsolutions.ro);  
website: [www.livingsolutions.ro](http://www.livingsolutions.ro)