

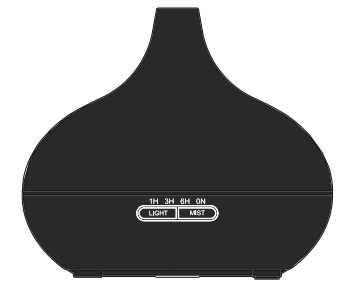
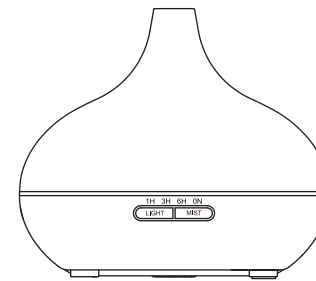
Telefon: 0234 525 525
Serviciul Suport Clienți

INSTRUCȚIUNI DE UTILIZARE

AROMA DIFUZOR

Model: AD-1MD / AD-1M

Culoare: Stejar Deschis / Stejar Închis



CUPRINS

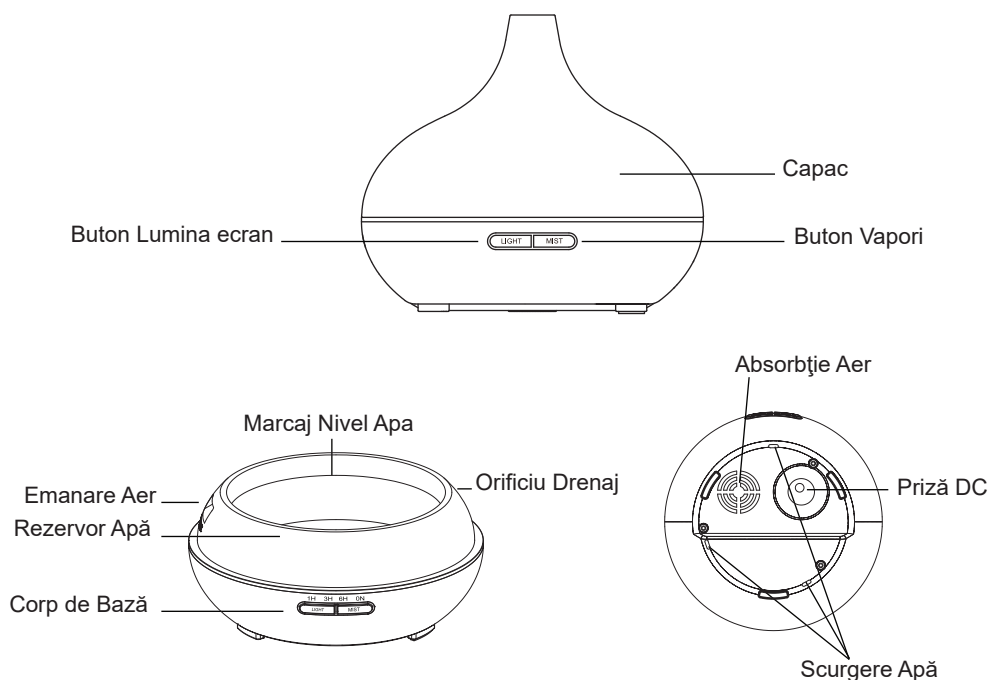


Componente	4
Specificații Tehnice	5
Informații de Siguranță și Precauții	6
Instrucțiuni de Utilizare	7
Întreținere și Curățare	8
Depanare	10
Informații privind Garanția	11

Acest Difuzor de Arome funcționează pe bază de ultrasunet, prin dispersarea de vapori umezi, răcoroși și parfumați de apă sau uleiuri esențiale, din rezervor.

Conținut	Cantitate
Difuzor de Arome	1 buc.
Cablu alimentare	1 buc.
Cupă de măsurare	1 buc.
Manual utilizare	1 buc.

Notă: Uleiul esențial nu este inclus.



Specificații	Model		
	AD-3-150MD / AD-3-150M	AD-1MD/ AD-1M	AD-7MD
Imagine			
Material	PP/ ABS/ PC	PP/ ABS/ PC	PP/ ABS/ PC
Adaptor Tensiune: Intrare	AC 220-240V 50Hz	AC 220-240V 50Hz	AC 220-240V 50Hz
Adaptor Tensiune: Ieșire	DC 24V 650mA	DC 24V 650mA	DC 24V 650mA
Consum energie-curent	≤ 9W/ h	≤ 14W/ h	≤ 14W/ h
Regim de funcționare	1oră/ 3 ore/ Continuu	1oră/ 3 ore/6 ore/ Continuu	1 oră/ 3 ore/6 ore/ Continuu
Capacitate rezervor	150ml	300ml	400ml
Deconectare automată la lipsa apei in rezervor	Da	Da	Da
Metoda de producere a vaporilor	2.4MHz	2.4MHz	2.4MHz
Cantitatea de vapori emanată	35-45ml/h	40-50ml/h	40-50 ml/h
Suprafața recomandată	20-50m ²	20-50m ²	20-50m ²
Nivel de zgomot	≤ 35dB	≤ 35dB	≤ 35dB
Lumina ecran LED	Luminoasă / Închisă	Luminoasă / Închisă	Luminoasă/Închisă
Culori LED: 7 Culori fixe + Ciclu cu 7 culori	Da	Da	Da
NW (include și Adaptor)	210g	370g	400g
Dimensiuni	125x165mm	168.5x146.5mm	168.5x145mm
Culoare Disponibilă	Stejar Deschis/ Stejar Închis	Stejar Deschis/ Stejar Închis	Stejar Deschis

În scopul reducerii la minim a riscului de incendiu, electrocutare sau alte traume, urmați toate instrucțiunile și regulile de securitate.

Utilizați difuzorul de arome conform recomandărilor din manualul de utilizare.

Vă rugăm să citiți cu atenție instrucțiunile înainte de utilizare.

- ⦿ Plasați difuzorul de arome și cablul cu adaptor astfel încât să nu fie atinse sau răsturnate, departe de zonele de trafic.
- ⦿ Înainte de folosire, asigurați-vă că difuzorul este așezat pe o suprafață plană, netedă. Nu puneți dispozitivul direct pe covor, pat sau orice alte suprafețe instabile.
- ⦿ **Nu lăsați aparatul la îndemâna copiilor și animalelor de companie, doar sub atenta supraveghere.**
- ⦿ Pentru a adăuga apă folosiți doar cupa de măsurare. Nu turnați apă direct din robinet.
- ⦿ **Nu** porniți aparatul când rezervorul este gol.
- ⦿ **Nu** adăugați apă sau uleiuri esențiale dacă difuzorul de arome este pornit.
- ⦿ Utilizați doar apă de la robinet sau apă plată. Nu utilizați apă carbogazoasă.
- ⦿ **Nu** mișcați produsul în timp ce acesta este pornit.
- ⦿ **Nu** atingeți părți componente ale produsului cu mâinile ude sau în timp ce acesta este în funcțiune.
- ⦿ **Nu** direcționați vaporii direct spre mobilă, haine, pereți etc.
- ⦿ Pentru a evita riscul de electrocutare, deconectați produsul de la priză înainte de curățare sau detașarea rezervorului de la bază.
- ⦿ Din motive de igienă, eliminați complet rămășițele de apă din orificiul de drenaj al rezervorului cu o carpa uscată și moale. Nu atingeți partea de dispersare a vaporilor.
- ⦿ După efectuarea operațiunilor de întreținere sau curățare, așteptați timp de 60 minute înainte de a reporni produsul, pentru a evita defectiunea sistemului de difuzare a vaporilor.
- ⦿ Atunci când nu folosiți produsul, deconectați-l de la sursa de alimentare, prin înlăturarea cablului.

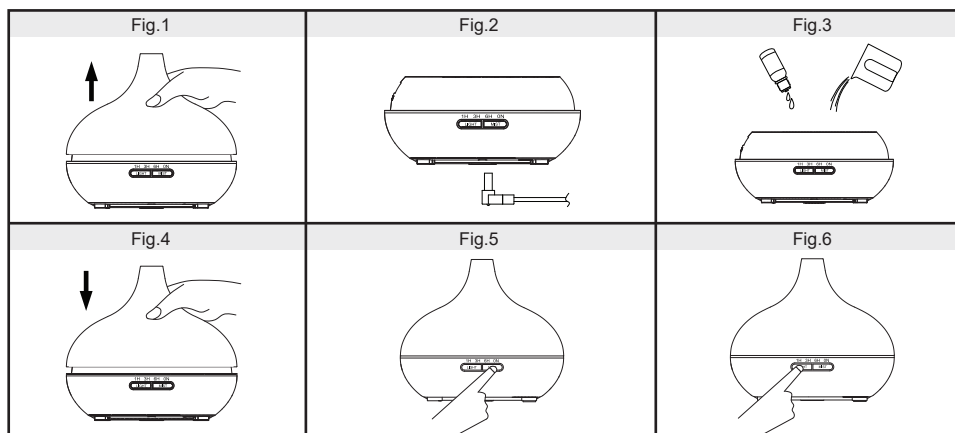
- ⦿ Țineți aparatul departe de razele directe ale soarelui, surse de căldură, aparate de aer condiționat, ventilatoare și alte echipamente electrice, cum ar fi aparate TV și audio.
- ⦿ **Nu** folosiți difuzorul de arome în spații cu umiditate crescută.
- ⦿ În cazul în care dispozitivul sau cablul fumegă, deconectați imediat aparatul.
- ⦿ **Nu** folosiți adaptoare sau alte părți componente decât cele recomandate de producător. În cazul în care aparatul necesită reparații, vă rugăm să contactați un serviciu specializat.

INSTRUCȚIUNI DE UTILIZARE

- 1.** Poziționați dispozitivul corect, scoateți capacul, tragând în sus, vertical. (Fig. 1)
- 2.** Conectați cablul de alimentare prin portul de la baza aparatului. (Fig. 2)
- 3.** Puneți apă și ulei esențial în difuzor. Nu treceți de marcajul "MAX", care indică 300ml. Nu folosiți apă clocotită sau carbogazoasă. Nu adăugați apă când dispozitivul este pornit. Este recomandată adăugarea a 2-3 picături de ulei esențial la fiecare 100 ml de apă. (Fig. 3)
- 4.** Așezați capacul. Orificiul de dispersie este ajustabil, ceea ce permite orientarea vaporilor în direcția dorită. Difuzorul de arome nu trebuie să funcționeze fără capac (Fig. 4)
- 5.** Conectați stecherul la priză de pe perete.
- 6.** Pentru a porni aparatul, apăsați "MIST" și alegeți perioadă necesară de funcționare (1/3/6 ore sau funcționare continuă). Pentru a ajusta nivelul de vaporii, apăsați puternic "MIST" până la semnalul sonor (un semnal + nivel înalt, 2 semnale + nivel scăzut). Pentru a deconecta, apăsați "MIST" traversând ciclul:
1 oră – 3 ore – 6 ore – ON Continu – OFF Oprit (Fig. 6).
- 7.** Apăsați "LIGHT" pentru a porni ecranul luminos LED. Luminozitatea se ajustează traversând următorul ciclu: Bright – Dim – Off. (Fig. 6)

INSTRUCȚIUNI DE UTILIZARE

- Se recomandă eliminarea completă a apei din rezervor și păstrarea acestuia uscat pentru perioade îndelungate de timp.
- Chiar și conectat la sursa de curent, starea inițială a difuzorului de arome este de standby (nefuncționare).
- Emanarea de vapori și lumina se vor deconecta automat atunci când cantitatea de apă va fi insuficientă, chiar dacă veți apăsa "MIST", dispozitivul de asemenea, se va deconecta în mod automat.



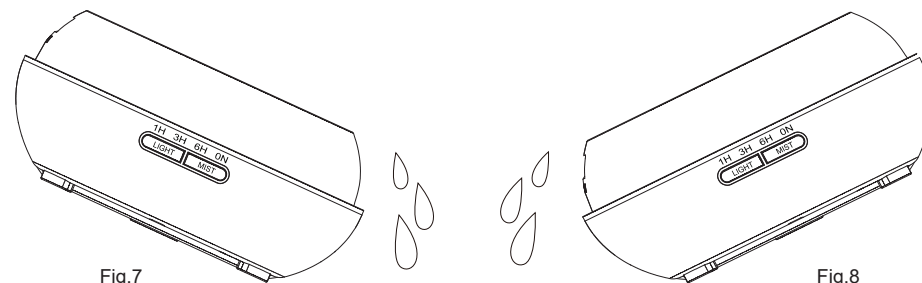
ÎNTREȚINERE ȘI CURĂȚARE

După 5-6 utilizări sau la un interval de 3-5 zile, curățați produsul în felul următor:

- Deconectați dispozitivul de la rețeaua electrică și scoateți capacul.
 - Înlăturați toată apa din rezervor.
 - Pentru a curăța dispozitivul, adăugați o cantitate mică de detergent de vase, utilizați un bețșor cosmetic, iar apoi o carpa uscată, pentru a șterge cu grijă.
 - Urmați instrucțiunile din imaginea următoare pentru a evita ajungerea apei în orificiul de ieșire a aerului. Procedați conform Fig. 7.
- NU** procedați așa cum este indicat în Fig. 8.
- NU** folosiți substanțe acide sau detergenți cu enzime, acestea pot cauza eliminarea din dispozitiv a unor gaze toxice sau pot cauza disfuncții ale difuzorului de arome.

Notă: Asigurați-vă că folosiți un detergent cu acțiune delicată, non-abraziv.

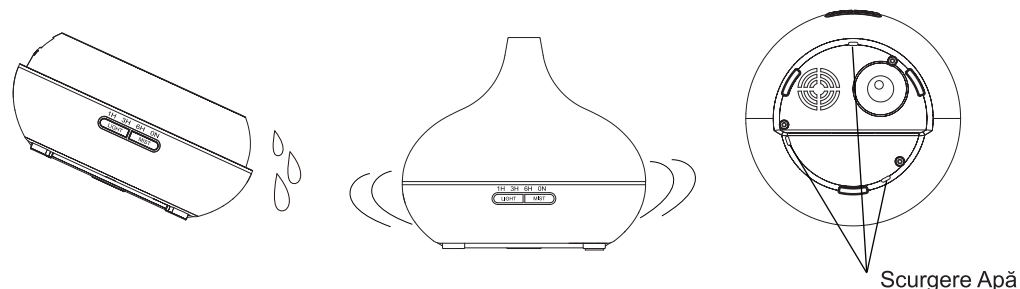
ÎNTREȚINERE ȘI CURĂȚARE



SCURGERI ACCIDENTALE

În cazul în care Difuzorul de Arome a fost zdruncinat sau răsturnat în timpul utilizării, urmați instrucțiunile de mai jos, pentru a evita posibile defecțiuni.

- Deconectați de la rețeaua electrică și scoateți capacul.
- Înlăturați toată apa rămasă în rezervor.
- Scuturați ușor dispozitivul, pentru a elimina picăturile de apă și lăsați-l deschis, asigurând accesul aerului în aparat, pentru uscare timp de cel puțin 24 de ore.



Atenție!

- Cantitatea și intensitatea vaporilor produși poate fi variabilă, această situație nu este una neobișnuită și nu trebuie considerată un defect. Factorii care ar putea influența: tipul apei, temperatura, umiditatea, curenții de aer.
- Utilizați doar uleiuri esențiale 100% pure. Dacă uleiul conține adaosuri chimice, mirosul și impuritățile pot cauza defecțiuni ale produsului.

În cazul în care Produsul nu funcționează sau funcționează în mod anormal, consultați sugestiile din tabelul de mai jos înainte de a solicita reparația.

Problema	Problemă/ Soluție Posibilă
I. Nu se conectează sau nu se deconectează (nu pornește / nu se oprește)	<p>1. Verificați dacă există conexiune între cablul de alimentare și priză, precum și dacă acesta este introdus corespunzător în conectorul de la baza dispozitivului. Soluție: Deconectați dispozitivul, verificați conexiunile și cablurile, conectați din nou.</p> <p>2. Verificați dacă este suficientă apă în rezervor. Soluție: Adăugați apă în rezervor.</p>
II. Emanare anormală/lipsă totală vapori	<p>1. Apă din rezervor este insuficientă sau prea multă. Soluție: Adăugați o cantitate potrivită de apă în rezervor. Apă trebuie să ajungă până la marcajul MAX de pe rezervor.</p> <p>2. Capacul exterior și/sau capacul interior nu este instalat corespunzător. Prezența de praf și impurități în portul de intrare a aerului, în partea de jos a bazei. Soluție: La prezența unei cantități prea mari de praf în portul de intrare a aerului, ieșirea vaporilor va fi restricționată. Curățați portul, asigurați-vă că este curat și nu este blocat.</p> <p>3. Sunt prezente impurități pe platoul ultrasonic. Soluție: Consultați instrucțiunile din secțiunea Întreținere. Înlăturați impuritățile și reinstalați/ reconectați în mod corect, astfel că vaporii să poată fi dispersați liber.</p>
III. Scurgeri de apă din produs	<p>1. Temperatură joasă sau umiditate crescută. Soluție: În aceste condiții vaporii s-ar putea condensa și transforma rapid în picături de apă. Asigurați-vă că temperatura nu este mai joasă de 5° C și umiditatea nu este prea mare.</p>

Dacă problema Dvs. nu se regăsește în listă, Vă rugăm să contactați Serviciul Suport Clienți la numărul de telefon 0234/525525.

CERTIFICAT DE CALITATE SI GARANTIE COMERCIALA

Felicitari, tocmai ati achizitionat un produs DEDEMAN, produs competitiv, unic, un semn clar al calitatii.

Conform prevederilor legale, consumatorii (respectiv persoanele fizice sau grupul de persoane fizice constituite in asociatii, care actioneaza in scopuri din afara activitatii sale comerciale, industriale sau de productie, artizanale sau liberale), intr-un termen de 2 ani de la livrarea produsului, vor avea dreptul:

- sa ceara vanzatorului aducerea la conformitate a produsului, in primul rand repararea produsului sau inlocuirea acestuia, fara plata,, cu exceptia situatiei cand aceasta masura este imposibila (daca nu se pot asigura produse identice pentru inlocuire) sau disproportionata (daca impune costuri nerezonabile vanzatorului);
- sa ceara reducerea corespunzatoare a pretului sau rezolutiunea contractului in cazul in care nu beneficiaza de repararea, inlocuirea produsului sau masurile reparatorii nu au fost luate intr-o perioada rezonabila. Rezolutiunea nu este posibila daca lipsa conformitatii este minora. Aceste drepturi nu aduc atingere prevederilor Codului Civil cu privire la raspunderea pentru vicii ascunse.

„Orice reparare sau inlocuire a produselor va fi facuta in cadrul unei perioade de timp, stabilita de comun acord, in scris, intre vanzator si consumator, luandu-se in considerare natura produselor si scopul pentru care acesta a solicitat produsele. Perioada de timp stabilita nu poate depasi 15 zile calendaristice de la data la care cumparatorul, dupa caz, a adus la cunostinta vanzatorului lipsa de conformitate a produsului sau a predat produsul vanzatorului ori persoanei desemnate de acesta pe baza unui document de predare-preluare.”

Conform prevederilor art. 2 pct. a) din Legea nr. 449/2003 privind vanzarea produselor si garantiile asociate acestora, drepturile mentionate anterior se aplica **NUMAI CONSUMATORILOR PERSOANE FIZICE SAU GRUPURI DE PERSOANE FIZICE** care cumpara, dobandesc, utilizeaza sau consuma produse in afara activitatii lor profesionale sau comerciale.

1. Denumire produs: _____
2. Tip-model: _____
3. S/N: _____
4. Cumparator: _____
5. Adresa, telefon: _____
6. **Importator: SC Dedeman SRL, Str. Tolstoi, Nr. 8, Bacau**
7. Adresa producator: _____
8. Declaratie de Conformitate nr: _____
9. Factura (bon) nr/data: _____

Perioada de garantie este de 24 luni de la data livrării pentru defectele de fabricație și de material, în cazul achiziționării de către persoane fizice și utilizării pentru uz casnic.

Perioada de garantie este de 6 luni de la data livrării pentru defectele de fabricație și de material, în cazul achiziționării de către persoane juridice.

Durata medie de utilizare a produsului este de 5 ani cu condiția respectării instrucțiunilor de montaj și utilizare ce însoțesc produsul.

Pentru remedierea defectelor aparute în perioada de garanție sau înlocuirea produsului, clienții se vor adresa unității vânzătoare. Remedierea defectelor aparute se realizează în 15 zile calendaristice de la data la care a fost adusă la cunoștință lipsa conformității de către client.

Certificatul este valabil numai însoțit de factura sau bonul fiscal emise de unitatea vânzătoare.

GARANȚIA COMERCIALĂ OFERITĂ DE DEDEMAN:

Compania DEDEMAN oferă această garanție pentru că are încredere în produsele comercializate.

Garantiile și politica de retur DEDEMAN nu afectează în niciun mod drepturile legale ale consumatorilor persoane fizice, așa cum sunt stabilite prin dispozițiile Legii nr. 449/2003 din 12/11/2003.

Prin urmare, orice defect de fabricație găsit la produsele comercializate în cadrul magazinelor DEDEMAN este acoperit de serviciul de garanție

1. CONDIȚII DE GARANȚIE:

1.1. Va rugăm să verificați dacă ați primit produsul nedeteriorat. Dacă descoperiți defecte de fabricație, va rugăm să ne contactați imediat. Este important să procedați astfel înainte de a începe montarea produsului (unde/dacă este cazul);

1.2. Termenul de garanție începe să curgă de la data intrării în posesie/data livrării produsului;

1.3. Prezența garanției reprezintă certitudinea calității unui produs și se aplică oricărui produs comercializat în magazinele DEDEMAN.

Nota! Certificatul este valabil numai însoțit de factura sau bonul fiscal emise de magazinul DEDEMAN din care ați achiziționat produsul. Garanția nu se aplică în cazul revanzării produselor sau pentru uz profesional.

2. DURATA GARANȚIEI:

2.1. Garanția generală este de 2 ani pentru produsele a căror durată medie de utilizare nu este mai mică de 2 ani. Garanția face referire la uzura produsului de-a lungul timpului, în condiții normale.

2.2. Garanțiile comerciale pentru produsele de folosință îndelungată sunt prezentate individual. Garanțiile comerciale sunt cele valabile la momentul achiziției produsului;

2.3. Acolo unde nu se specifică altfel, durată medie de utilizare a produselor achiziționate din magazinele DEDEMAN coincide cu durată garanției convenționale oferită pentru respectivele produse în situații respectării condițiilor de transport, manipulare, depozitare și exploatare.

3. REPARAȚII ÎN GARANȚIE:

3.1. Prin prezentul certificat se garantează caracteristicile produsului, în situația în care clientul respectă prescripțiile de montare, utilizare, depozitare, conservare și transport;

3.2. Produsul nu este garantat împotriva utilizării defectuoase. În cazul depozitării sau utilizării necorespunzătoare, a lovirii, intervențiilor neautorizate produsul își pierde garanția;

3.3. In cadrul termenului de garantie se asigura remedierea gratuita a defectelor aparute si reclamate de cumparator sau inlocuirea produsului cu altul similar;

3.4. Returnarea contravalorii se face numai daca produsul nu poate fi reparat sau inlocuit;

3.5. Produsele de folosintaindelungata ce inlocuiesc produse defecte, vor beneficia de un nou termen de garantie; produsele de folosinta indelungata defectate in termenul de garantie legala de conformitate, cand nu pot fi reparate sau durata cumulata de nefunctionare depaseste 10% din durata termenului legal de garantie, la cererea cumparatorului vor fi inlocuite sau se va restitui contravaloarea acestora. In cazul acestor produse se va completa obligatoriu documentul „Talon produse folosinta indelungata”.

4. PIERDEREA GARANTIEI:

Garantia produsului devine nula sau inaplicabila in urmatoarele conditii:

4.1. Neprezentarea facturii/chitantei/bonului fiscal impreuna cu certificatul de garantie semnat;

4.2. Incredintarea produsului spre a fi remediat de alte firme/persoane nerecunoscute de vanzator;

4.3. Nerespectarea de catre cumparator a conditiilor de transport/ manipulare/ depozitare/ instalare;

4.4. Desigilarea, montarea produsului de catre persoane necalificate/neautorizate, acolo unde este cazul;

4.5. Constatarea de catre reprezentantul vanzatorului/reprezentant service/reprezentant furnizor a faptului ca defectul reclamat este din vina cumparatorului (urme de lovituri, sparturi sau alte urme cauzate de utilizare/intretinere defectuoasa).

4.6. Folosirea produsului in regim industrial, in locuri publice sau in scopuri profesionale fara acordul companiei DEDEMAN;

4.7. Interventia, repararea sau modificarea produsului (debitare, gaurire, vopsire, lipirea altor repere);

4.8. Garantia nu se acorda produselor depozitate sau asamblate incorect, folosite inadecvat sau in alte scopuri, alterate sau curatate prin metode improprii sau cu substante neadecvate;

4.9. Garantia nu acopera uzura normala a produsului, taieturi, incendierea, deteriorarea, furtul, decolorarea produsului sau a unor parti componente in urma expunerii la soare sau la o alta sursa puternica de caldura sau in urma contactului cu apa, vopsirea produsului de catre client, deteriorari ale produsului in urma unor calamitati, ruperea sau zgarierea produsului ca urmare a lovirii sale, defecte produse de depozitarea in conditii de umiditate, curatarea cu substante neadecvate, spargerea, zgarierea si ciobirea produselor din sticla, materiale casante, oglinda, fete usi si etajere;

4.10. Garantia nu se aplica in cazul revanzarii produselor sau utilizarii in scop profesional.

ATENȚIE:

- Bateriile, becurile obisnuite, becurile cu halogen (scoase din cutia originala) NU se returneaza si NU se inlocuiesc decat din motive de calitate;

- Covoarele, pernele, pilotele, saltelele pentru copii si saltelele pentru canapele NU se returneaza si NU se inlocuiesc decat din motive de calitate;

- Produsele vandute la metru si cele din materiale textile, precum si produsele personalizate la cererea si dupa specificatiile clientului (ex: lenjerii de pat, prosoape, perdele etc.). NU se returneaza si NU se inlocuiesc decat din motive de calitate.

- Plantele si produsele complementare NU se returneaza si NU se inlocuiesc.

IMPORTANT DE RETINUT:

In cazul in care constatati deteriorari (lovituri/defecte) la produsele livrate la domiciliu, va rugam sa contactati numarul unic de contact 0234.525.525 – SERVICIUL SUPORT CLIENTI, iar un coleg dedicat va va consilia corespunzator/sprijini in rezolvarea problemei; de asemenea, ne puteti adresa intrebari/sugestii pe adresa de email: suportclienti@dedeman.ro.

Cum vom proceda mai departe pentru a va ajuta in rezolvarea solicitarii dumneavoastra?

INFORMAȚII PRIVIND GARANȚIA

- Solicitarea dumneavoastră va fi analizată corespunzător de către un responsabil de proces din magazin, iar în maximum 24 ore de la înregistrarea apelului dumneavoastră, vi se va prezenta o soluție telefonică, urmând ca ulterior să vă deplasați în cel mai apropiat magazin pentru a vă soluționa problema.
- Compania DEDEMAN își rezervă dreptul de a retrage sau introduce parțial sau complet orice produs vândut în magazinele sale.
- Clientului nu i se mai poate înlocui produsul dacă acesta sau părți componente ale acestuia nu se mai află în gama de vânzare DEDEMAN. În acest caz, oferim spre alegerea clientului produse similare din gama noastră sau i se va restitui valoarea produsului de la momentul achiziției.

Vanzator,

Cumparator,

Semnatura si stampila

Am primit indicațiile de utilizare,
manipulare și transport.

REPARAȚII EFECTUATE ÎN PERIOADA DE GARANȚIE

1	Data intrării		2	Data intrării	
	Data ieșirii			Data ieșirii	
	Tehnician service			Tehnician service	
	Semnatura și stampila			Semnatura și stampila	
3	Data intrării		4	Data intrării	
	Data ieșirii			Data ieșirii	
	Tehnician service			Tehnician service	
	Semnatura și stampila			Semnatura și stampila	