

RO: CUPRINS

1.	NOȚIUNI PRELIMINARE	24
2.	PRECAUȚII DE SIGURANȚĂ PRIVIND REPARAȚIILE	26
3.	PREZENTAREA PRODUSULUI	31
4.	INSTALARE	33
5.	FUNCȚIONARE	35
6.	ÎNTREȚINERE	39
7.	DEPANARE	40
8.	ELIMINARE	41

Vă mulțumim că ați ales dehumidicatorul nostru.

Asigurați-vă că citiți cu atenție acest manual înainte de utilizarea dehumidicatorului.

Vă rugăm să păstrați cu atenție acest manual pentru referințe viitoare!

1. NOȚIUNI PRELIMINARE

Vă rugăm să citiți cu atenție instrucțiunile de utilizare înainte de a pune în funcțiune dezumidificatorul pentru prima dată.

A. DESCRIEREA PRODUSULUI

Dezumidificatorul este utilizat pentru a îndepărta excesul de umiditate din aer. Reducerea nivelului umidității protejează clădirile și obiectele aflate înăuntrul acestora de efectele adverse ale umidității.

Impedanța unității nu trebuie să depășească 0,236 ohmi. Nerespectarea acestor cerințe poate duce la impunerea de restricții de către autoritățile de furnizare a energiei electrice. Consultați autoritățile locale de furnizare a energiei electrice dacă impedanța electrică depășește 0,236 ohm.

Produsul R290 este ecologic și folosit ca agent frigorific. R290 nu are nicio influență negativă asupra stratului de ozon (ODP) sau efect de seră (GWP) și este disponibil la nivel mondial. Datorită proprietăților sale energetice eficiente, R290 este foarte potrivit ca lichid de răcire în situația dată. Trebuie, însă, luate în considerare precauții speciale datorită nivelului ridicat de inflamabilitate a agentului frigorific.

B. SIMBOLURI FOLOSITE PE UNITATE ȘI ÎN MANUAL



Avertisment!

Acest aparat utilizează agent frigorific. Dacă agentul frigorific se scurge și vine în contact cu o sursă de flacără sau de încălzire, va crea gaze nocive și există riscul de incendiu.



Citiți cu atenție manualul de instrucțiuni înainte de utilizare.



Informații suplimentare sunt disponibile în MANUALUL DE UTILIZARE și MANUALUL DE SERVICE.



Înainte de punerea în funcțiune a aparatului, persoanele care desfășoară operațiile de service trebuie să citească cu atenție MANUALUL DE UTILIZARE și MANUALUL DE SERVICE.

C. ACORDAȚI TOT TIMPUL ATENȚIE INFORMAȚIILOR DE MAI JOS

- Orice persoană care este implicată în lucrări cu un agent frigorific sau într-un circuit de răcire trebuie să dețină un certificat valabil emis de către o autoritate de

evaluare acreditată în domeniu care au competența de a autoriza tratarea în condiții de siguranță a agenților frigorifici, în conformitate cu specificațiile de evaluare recunoscute în domeniu.

- Luați în considerare protejarea mediului înconjurător atunci când eliminați ambalajul unității și unitatea în sine la sfârșitul său de viață utilă.
- Aparatul trebuie să depozitat într-o zonă bine ventilată, unde dimensiunea camerei este corespunzătoare condițiilor de funcționare.
- Aparatul trebuie să depozitat astfel încât să nu se poată produce deteriorări de natură mecanică.
- Informații pentru spațiile în care sunt permise conductele de agent frigorific:
 - instalarea conductelor trebuie menținută la minimum;
 - conductele trebuie protejate de deteriorarea fizică și, în cazul agenților frigorifici inflamabili, trebuie instalate într-un spațiu bine-ventilat;
 - respectarea reglementărilor naționale privind gazele;
 - conexiunile mecanice trebuie să fie accesibile pentru întreținere;
 - în cazul unităților care conțin agenți frigorifici inflamabili, suprafața minimă a încăperii trebuie menționată sub forma unui tabel sau a unei singure figuri fără referire la o formulă;
- Gurile de ventilare trebuie păstrate libere.
- Orice intervenție privind service-ul va fi efectuată numai conform recomandărilor producătorului;
- Conductele conectate la un aparat nu trebuie să conțină o potențială sursă de foc;
- Atunci când aparatul de aer condiționat portabil sau dezumidificatorul este pornit, ventilatorul poate funcționa permanent în condiții normale pentru a asigura volumul minim de aer de 80 m³/h, chiar și atunci când compresorul este închis din cauza regulatorului de temperatură.
- Nu perforați sau nu ardeți.
- Utilizați numai uneltele recomandate de producător pentru decongelare sau curățare
- Nu perforați niciunul din componentele circuitului de agent frigorific. Gazul de răcire poate fi inodor.
- Depozitați cu grijă aparatul pentru a preveni defecțiunile mecanice.
- Numai persoanele autorizate de o agenție acreditată care le certifică competențele pot manipula agenți frigorifici în conformitate cu legislația locală.
- Toate reparațiile trebuie efectuate în conformitate cu recomandările producătorului.
- Întreținerea și reparațiile care necesită asistența unui personal calificat trebuie efectuate sub supravegherea specialiștilor în utilizarea agenților frigorifici inflamabili.
- Nu perforați niciunul din componentele circuitului cu agent frigorific. Agentul frigorific poate fi inodor.

Avertismente suplimentare în cazul unității care utilizează agent frigorific R290 (a se consulta placuța cu date tehnice pentru tipul de agent frigorific utilizat).



PERICOL DE INCENDIU!

CITITI MANUAL UL CU ATENȚIE ÎNAINTE DE UTILIZAREA AP ARATULUI. Agentul frigorific R290 respecta directivele europene referitoare la protecția mediului înconjurător.

Turbionaire Smart 8 Eco/ Smart 10 Eco contine aproximativ 40g de agent frigorific R290. Unitatea trebuie instalata, utilizata și depozitata într-o camera cu dimensiuni mai mari de 4 m².

Turbionaire Smart 12 Eco contine aproximativ 55g de agent frigorific R290. Unitatea trebuie instalata, utilizata și depozitata într-o camera cu dimensiuni mai mari de 4 m².

NERESPECTAREA INSTRUCȚIUNILOR PRIVIND SIGURANȚA POT CREȘTE RISCUL DE EXPLOZII, MOARTE, RĂNIRE ȘI DAUNE MATERIALE.

2. PRECAUȚII DE SIGURANȚĂ PRIVIND REPARAȚIILE

Siguranța dvs. este cel mai important lucru pentru noi!



Vă rugăm să citiți acest manual cu atenție înainte de a folosi dezumidificatorul.



Oricare persoane care lucrează cu un circuit de refrigerare trebuie să dețină un certificat valabil emis de către o autoritate de evaluare acreditată în domeniu, care să autorizeze competența lor de a manipula agenții frigorifice în condiții siguranță, în conformitate cu specificațiile recunoscute în industria respectivă.



Reparațiile aduse instalației trebuie efectuate numai conform recomandărilor producătorului. Întreținerea și reparațiile necesită asistența unui personal calificat și se efectuează sub supravegherea unei persoane competente în utilizarea agenților frigorifici inflamabili. Dacă există aspecte pe care nu le înțelegeți sau în cazul în care aveți nevoie de ajutor, vă rugăm să contactați serviciile dealerului autorizat.

Vă rugăm să luați în considerare aceste avertismente înainte de a efectua operații de întreținere la un dezumidificator cu R290.

1. Verificarea zonei de lucru

Înainte de a începe lucrările la sistemele care contin agenți frigorifici inflamabili, sunt necesare verificări de siguranță pentru a reduce riscul apariției incendiilor. Pentru repararea sistemului de răcire, trebuie respectate următoarele măsuri de precauție înainte de efectuarea lucrărilor la sistem.

2. Procedura de lucru

Lucrările se efectuează în conformitate cu o procedură controlată, astfel încât să se reducă la minimum riscul scurgerilor de gaz inflamabil sau vapori în timpul procedurilor de lucru.

3. Zona de lucru generala

Tot personalul care se ocupa de intretinere precum si ceilalti care lucreaza in locuri adiacente trebuie instruiti cu privire la natura muncii pe care o desfiia oara. Lucrul in spatii inchise trebuie evitat. Zona din jurul spatiului de lucru va fi delimitata. Asigurati-va ca in zona de lucru sunt respectate conditiile de siguranta prin controlul materialului inflamabil.

4. Verificarea prezenței agentului frigorific

Zona va fi verificată cu un detector de agent frigorific adecvat înainte și în timpul lucrului, pentru a vă asigura că tehnicianul are cunoștință de atmosfera potențial inflamabilă. Asigurați-vă că echipamentul de detectare a scurgerilor folosit este adecvat în cazul apariției agenților frigorifici inflamabili, adică rezistent la scânteii, protejat corespunzător sau etanș.

5. Prezența stingătorului de incendiu

În cazul în care trebuie efectuată o lucrare la cald în cadrul instalației de refrigerare sau la orice piese asociate acestuia, trebuie să aveți întotdeauna la dispoziție un echipament adecvat de stingere a incendiilor. Asigurați-vă de existența unui praf uscat sau un stingător de incendiu cu CO₂, adiacent zonei de lucru.

6. Fără surse de flacără deschisă

Nicio persoană care efectuează lucrări în cadrul instalației de refrigerare care implică expunerea directă la agent frigorific inflamabil nu va folosi vreo sursă de flacără deschisă, altfel crește semnificativ riscul de incendiu sau explozie. Toate sursele de aprindere, inclusiv țigările, ar trebui să fie ținute suficient de departe de locul de instalare, reparare, îndepărtare și eliminare, procedură în timpul cărora ar putea fi eliberat agentul frigorific inflamabil în spațiul din jur. Înainte de a începe lucrul la o astfel de instalație, zona din jur trebuie supravegheată pentru a vă asigura că nu există riscul de aprindere. Trebuie afișat, de asemenea, mesajul "Fumatul interzis".

7. Zona ventilată

Asigurați-vă că zona este deschisă sau bine ventilată înainte de a începe lucrul la instalația de răcire sau de a efectua orice lucrare la cald. Este necesară prezența unui ventilator pe tot parcursul efectuării lucrărilor. Prin ventilație ar trebui să se disperseze în siguranță orice agent de răcire eliberat și, de preferință, să fie expulzat, în exterior, în atmosferă.

8. Verificări la echipamentul de refrigerare

În cazul în care componentele electrice sunt schimbate, acestea trebuie să corespundă specificațiilor tehnice. Respectați întocmai instrucțiunile producătorului cu privire la întreținere și service. Dacă aveți dubii, consultați departamentul tehnic al producătorului pentru asistență. Următoarele verificări se aplică instalațiilor care utilizează agenți frigorifici inflamabili:

- cantitatea încărcăturii este în conformitate cu dimensiunea camerei în care sunt instalate componentele care conțin agent frigorific;
- ventilatoarele și orificiile de evacuare a aerului funcționează corespunzător și nu sunt obstrucționate;
- dacă se utilizează un circuit indirect de răcire, circuitul secundar trebuie să fie verificat în ceea ce privește prezența agentului frigorific;

- Marcarea echipamentului trebuie să fie vizibilă. Semnele și simbolurile care sunt ilizibile vor fi corectate;
- Țevile sau componentele instalației frigorifice sunt așezate într-o poziție în care este puțin probabil ca acestea să fie expuse la vreo substanță care poate coroda componentele ce conțin agent frigorific, cu excepția cazului în care componentele sunt fabricate din materiale rezistente la corodare sau protejate corespunzător împotriva corodării.

9. Verificarea dispozitivelor electrice

Repararea și întreținerea componentelor electrice trebuie să includă verificări inițiale de siguranță și proceduri de inspecție a componentelor. Dacă există o defecțiune care ar putea compromite siguranța, atunci circuitul nu trebuie conectat la nicio sursă de alimentare până când defecțiunea nu este tratată în mod satisfăcător. Dacă defecțiunea nu poate fi corectată imediat, dar este necesară continuarea funcționării, trebuie utilizată o soluție temporară adecvată. Acest lucru trebuie raportat proprietarului echipamentului, astfel încât toate părțile să fie informate. Verificările inițiale de siguranță se desfășoară în cazul în care:

- condensatoarele sunt descărcate: acest lucru se face într-o manieră sigură pentru a se evita apariția de scântei;
- nu sunt expuse componente electrice și cabluri electrice în timpul încărcării, recondiționării sau curățării instalației;
- există continuitate de legare la împământare.

10. Repararea componentelor etanșe

În timpul reparațiilor componentelor etanșe, toate sursele de energie electrică trebuie să fie deconectate de la echipamentul asupra căruia trebuie să se intervină, înainte de orice îndepărtare a capacelor etanșate etc. Dacă este absolut necesară alimentarea electrică a echipamentului în timpul service-ului, atunci trebuie avut în vedere un sistem continuu de detectare a scurgerilor în punctul cel mai critic pentru a avertiza în cazul unei situații potențial periculoase.

Trebuie să se acorde o atenție deosebită următoarelor aspecte pentru a vă asigura că, în timpul lucrului la componentele electrice, carcasa nu este modificată în așa fel încât nivelul de protecție să fie afectat. Acestea includ deteriorarea cablurilor, numărul excesiv de conexiuni, terminalele care nu sunt conforme cu specificațiile inițiale, deteriorarea sigiliilor, montarea incorectă a garniturilor de etanșare etc.

Asigurați-vă că aparatul este montat în siguranță. Asigurați-vă că sigiliile sau materialele de etanșare nu s-au degradat astfel încât să nu mai servească scopului de a împiedica pătrunderea gazelor inflamabile. Piese de schimb trebuie să fie în conformitate cu specificațiile producătorului.

11. Reparații aduse componentelor cu siguranță intrinsecă

Nu folosiți sarcini permanente inductive sau capacitive în circuit fără a vă asigura că nu va depăși tensiunea și curentul admis permis pentru echipamentul utilizat.

Componentele cu siguranță intrinsecă sunt singurele tipuri pe care se poate lucra în prezența unei atmosfere inflamabile. Aparatul de testare trebuie să fie evaluat corect.

Înlocuiți componente numai cu piesele specificate de producător. Alte componente pot duce la aprinderea agentului frigorific din atmosferă datorită unei scurgeri.

12. Cabluri

Verificați dacă cablurile nu vor fi supuse uzurii, coroziunii, presiunii excesive, vibrațiilor, muchiilor ascuțite sau altor efecte adverse asupra mediului. De asemenea, verificarea trebuie să ia în considerare efectele deteriorării în timp sau ale vibrațiilor continue din surse cum ar fi compresoarele sau ventilatoarele.

13. Detectarea agenților frigorifici inflamabili

În nici un caz nu trebuie utilizate surse potențiale de aprindere în căutarea sau detectarea scurgerilor de agent frigorific. Nu utilizați o lanternă cu halogen (sau orice alt detector care utilizează o flacără deschisă).

14. Eliminarea și evacuarea

La intervenția în circuitul agentului frigorific pentru reparații – sau în orice alt scop – se vor folosi proceduri convenționale. Cu toate acestea, în cazul agenților frigorifici, este important să respectați cele mai bune practici deoarece există riscuri ridicate de incendiu. Respectați următoarea procedură:

- Scoateți agentul frigorific;
- Purjați circuitul cu gaz inert;
- Evacuați;
- Purjați din nou cu gaz inert;
- Deschideți circuitul prin tăiere sau brazare.

Cantitatea de agent frigorific se recuperează în cilindrii de recuperare corespunzători. Pentru unitățile care conțin agenți frigorifici, sistemul trebuie purjat cu OFN pentru a proteja unitatea. Este posibil ca acest proces să fie repetat de mai multe ori. Nu utilizați aer comprimat sau oxigen pentru această procedură. Spălarea se realizează prin introducerea forțată de OFN (azot fara oxigen) în sistem până la atingerea presiunii de lucru, apoi urmează aerisirea în atmosferă și, în final, aspirarea. Acest proces se repetă până când în system nu mai rămâne agent frigorific. Atunci când este utilizată cantitatea finală de OFN, sistemul trebuie să fie ventilat la presiunea atmosferică pentru a permite efectuarea lucrărilor. Această operație este absolut vitală dacă trebuie să se desfășoare operațiunile de brazare pe conducte. Asigurați-vă că priza pentru pompa de vid nu se află aproape de sursele de flacără deschisă și că există ventilație disponibilă.

15. Procedurile de umplere

Pe lângă procedurile convenționale de umplere, trebuie respectate următoarele cerințe:

- Asigurați-vă că nu se produce contaminarea diferiților agenți frigorifici atunci când se utilizează echipamente de umplere. Furtunurile trebuie să fie cât mai scurte posibil pentru a minimiza cantitatea de agent frigorific conținut de acestea.
- Cilindrii trebuie ținuti în poziție verticală.
- Asigurați-vă că sistemul de răcire este legat la împământare înainte de umplerea sistemului cu agent frigorific.
- Etichetați sistemul după umplerea cu agent frigorific (în cazul în care nu este deja etichetat).
- Nu supraîncărcați sistemul de răcire.

Înainte de reumplerea sistemului, acesta trebuie testat cu OFN. Sistemul trebuie să fie verificat dacă există scurgeri la finalizarea procedurii de umplere, dar înainte de punerea în funcțiune a unității. După procedura de umplere, efectuați un test de detectare a scurgerilor.

16. Dezafectarea

Înainte de a efectua această procedură, este esențial ca tehnicianul să fie complet familiarizat cu echipamentul și cu toate componentele acestuia. Se recomandă ca toți agenții frigorifici să fie recuperați în siguranță. Înainte de efectuarea acestei proceduri, se ia o probă de ulei și agent frigorific, în cazul în care este necesară o analiză înainte de reutilizarea agentului refrigerent regenerat. Este esențial ca alimentarea cu energia electrică să fie disponibilă înainte de începerea procedurii.

- a. Familiarizați-vă cu echipamentul și cu funcționarea acestuia.
- b. Izolați sistemul din punct de vedere electric.
- c. Înainte de desfășurarea procedurii, asigurați-vă că:
- d. Este disponibil un echipament de manipulare mecanică, dacă este necesar pentru manipularea cilindrilor cu agent de răcire;
- e. Toate echipamentele de protecție individuală sunt disponibile și utilizate corect;
- f. procesul de recuperare este supravegheat în permanență de o persoană calificată;
- g. Echipamentele de recuperare și cilindrii sunt în conformitate cu standardele corespunzătoare.
- h. Dacă este posibil, goliți sistemul de răcire.
- i. Dacă aspirarea nu este posibilă, folosiți un colector astfel încât agentul frigorific să poată fi îndepărtat din diferite părți ale sistemului.
- j. Asigurați-vă că cilindrul este situat pe verticală înainte de recuperare.
- k. Porniți mașina de recuperare și utilizați-o în conformitate cu instrucțiunile producătorului.
- l. Nu umpleți cilindrii. (Nu mai mult de 80% din cantitatea de lichid).
- m. Nu depășiți presiunea maximă de lucru a cilindrilor, chiar și temporar.
- n. Când cilindrii au fost încărcăți corect și procesul a fost finalizat, asigurați-vă că aceștia și echipamentul sunt îndepărtați rapid din zona de lucru și că toate supapele de izolare ale echipamentului sunt închise.
- o. Agentul frigorific recuperat nu trebuie încărcat într-un alt sistem de răcire decât dacă a fost curățat și verificat.

17. Etichetarea

Echipamentul trebuie să fie etichetat cu mențiunea că a fost demontat și golit de agentul frigorific. Eticheta trebuie să fie datată și semnată. Asigurați-vă că pe echipament există etichete care să ateste că echipamentul conține agent frigorific inflamabil.

18. Recuperarea

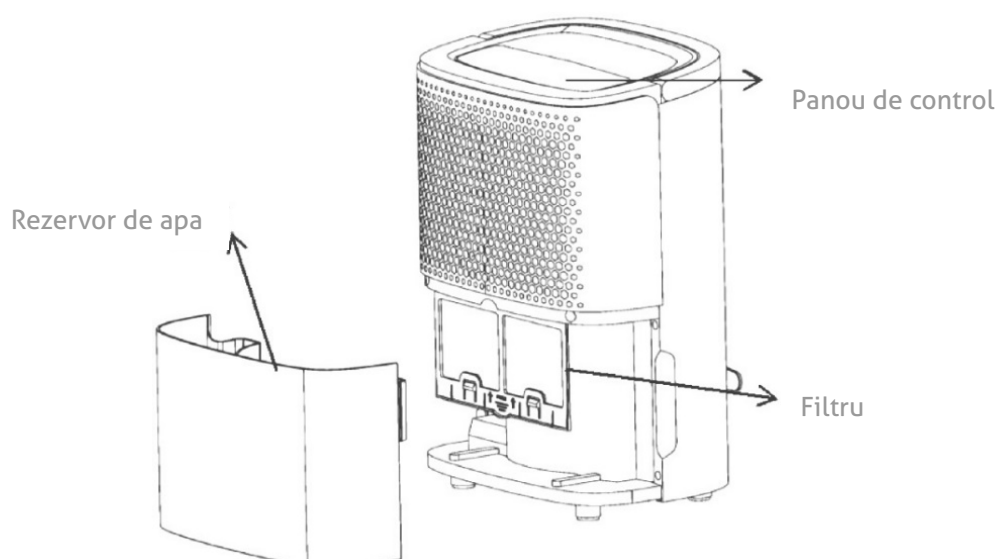
Când desfășurați procedura de scoatere a agentului frigorific dintr-un sistem, fie pentru service, fie pentru dezafectare, se recomandă ca toți agenții frigorifici să fie îndepărtați în siguranță. Când transferați agentul frigorific în cilindri, asigurați-vă că sunt folosiți numai cilindri de recuperare pentru agentul frigorific. Asigurați-vă că este disponibil numărul corect de cilindri pentru preluarea cantității totale de refrigerant din sistem. Toți cilindrii care urmează să fie utilizați sunt destinați agentului frigorific recuperat și etichetați pentru agentul frigorific respectiv (adică cilindrii speciali pentru recuperarea agentului frigorific). Cilindrii trebuie să fie dotați cu supapa de presiune și supapele de închidere asociate, în

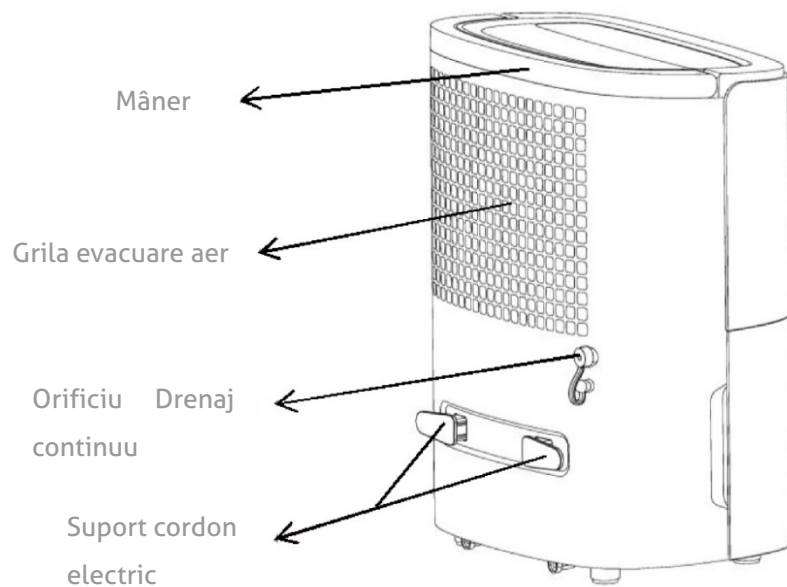
stare bună de funcționare. Cilindrii de recuperare goliți sunt evacuați și, dacă este posibil, răciți înainte de recuperare.

Echipamentul de recuperare trebuie să fie în stare bună de funcționare, prevăzut cu un set de instrucțiuni privind echipamentul disponibil și să fie adecvat pentru procedura de recuperare a agenților frigorifici inflamabili. În plus, un set de cântare calibrate trebuie să fie disponibile și în stare bună de funcționare. Furtunurile trebuie să fie echipate cu mecanisme de conectare fără scurgeri și în stare bună. Înainte de a utiliza mașina de recuperare, verificați dacă aceasta este în stare bună de funcționare, a fost întreținută corespunzător și dacă toate componentele electrice asociate sunt etanșeizate pentru a preveni aprinderea în cazul eliberării unui agent de răcire. Consultați producătorul dacă aveți dubii. Agentul frigorific recuperat va fi returnat corespunzător furnizorului de agent frigorific în cilindrul de recuperare și se va pregăti Nota privind Transferul Deșeurilor. Nu se amestecă agenții de răcire din unitățile de recuperare și în special nu în cilindri. Dacă trebuie îndepărtate compresoarele sau uleiurile din compresoare, asigurați-vă că au fost evacuate la un nivel acceptabil pentru a vă asigura că agentul frigorific inflamabil nu rămâne în lubrifianț. Procesul de evacuare trebuie efectuat înainte de returnarea compresorului către furnizori. Folosiți numai încălzirea electrică a corpului compresorului pentru a accelera acest proces. Atunci când uleiul este scos dintr-un sistem, acesta trebuie să fie efectuat în condiții de siguranță.

3. PREZENTAREA PRODUSULUI

A. VEDERE FAȚĂ ȘI SPATE





B. CARACTERISTICI

- Îndepărtarea eficientă a umidității
- Monitorizează și afișează umiditatea curentă din aer
- Modul Automat ajustează automat nivelul umidității
- Timer cu interval de 24 de ore pentru a seta timpul de funcționare
- Îndepărtează eficient umiditatea și praful din aer
- Consum redus de energie, eficient din punct de vedere energetic
- Ventilatorul este silențios, având două trepte de viteză
- Decongelare automată în cazul funcționării la temperatură joasă
- Oprire automată / repornire automată
- Control electronic
- Funcție de uscare a rufelor
- Mod drenaj continuu
- Rezervor de apă de 1.8L

C. SPECIFICAȚII TEHNICE

MODEL	SMART 8 eco	SMART 10 eco	SMART 12 eco
Capacitate de dezumidificare	8L/zi (30°C, 80%)	10L/zi (30°C, 80%)	12L/zi (30°C, 80%)
Alimentare	AC220-240V/50Hz	AC220-240V/50Hz	AC220-240V/50Hz
Putere consumată	200W/1A	200W/1A	200W/1A
Nivel de zgomot	≤40dB(A)	≤40dB(A)	≤40dB(A)
Capacitate rezervor de apă	1.8L	1.8L	1.8L
Capacitate maximă agent frigorific	R290/40g	R290/40g	R290/55g
Greutate netă	10kg	10kg	10.5kg
Dimensiunea minimă a camerei	4 m ² (suprafata)	4 m ² (suprafata)	4 m ² (suprafata)
Dimensiuni	296x416x217 mm	296x416x217 mm	296x416x217 mm

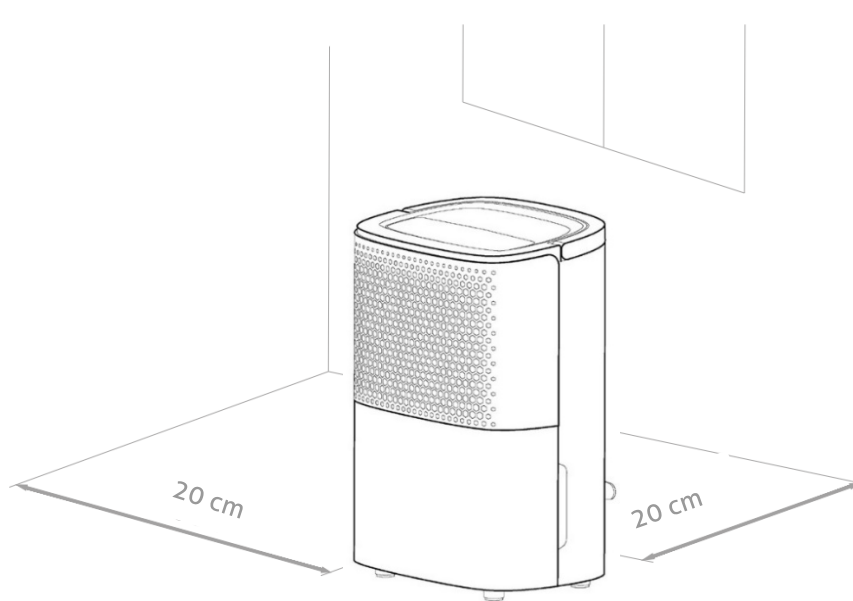
4. INSTALARE

A. AMPLASAREA DEZUMIDIFICATORULUI

Așezați unitatea pe o suprafață stabilă, plată și păstrați cel puțin 20 cm de spațiu liber în jurul acesteia, pentru a permite circulația adecvată a aerului.

Nu instalați niciodată unitatea:

- Lângă surse de căldură precum calorifere, radiatoare, sobe sau alte dispozitive care produc căldură.
- Într-o zonă în care se poate stropi ulei sau apă
- În lumina directă a soarelui
- Într-o zonă cu vibrații sau șocuri mecanice
- Într-o zonă cu praf excesiv
- Într-o zonă neventilată, cum ar fi dulapul sau biblioteca
- Pe o suprafață neuniformă



ATENȚIE

Instalați unitatea în camere care depășesc 4 m².
Nu instalați unitatea într-un loc în care se poate scurge gaz inflamabil.



NOTĂ

Producătorul poate oferi un alt exemplu adecvat sau poate furniza informații suplimentare despre mirosul agentului frigorific.

B. UTILIZAREA ÎN SIGURANȚĂ A APARATULUI

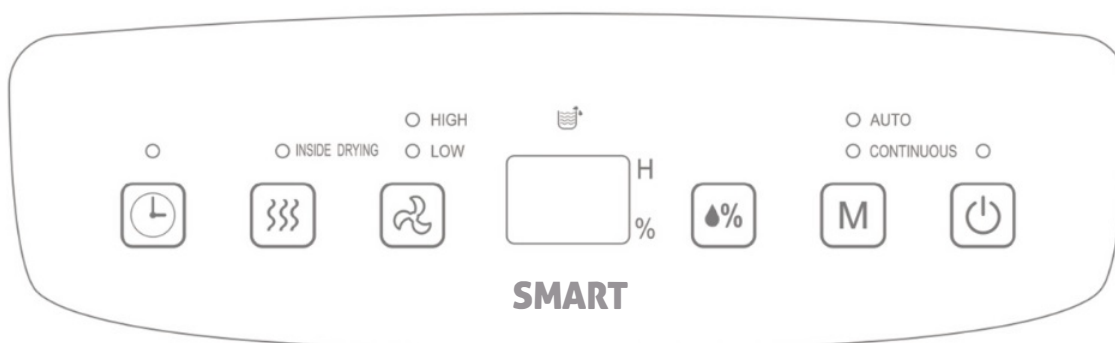
- După ce ați despachetat, verificați dacă există daune sau zgârieturi pe unitate.
- Utilizați această unitate la o temperatură ambientală între 5°C și 35°C.
- Nu folosiți dezumidificatorul în aer liber. Acest dezumidificator este destinat numai pentru utilizarea în spații rezidențiale.
- Nu utilizați dezumidificatorul în apropierea pereților, perdelelor sau a altor obiecte care pot bloca admisia și evacuarea aerului.
- Păstrați orificiile de admisie și evacuare a aerului libere de obstacole.
- Dacă a fost este înclinată la un unghi mai mare de 45°, lăsați unitatea să stea în poziție verticală cel puțin 24 de ore înainte de pornire.
- Păstrați ușile și ferestrele închise pentru o mai bună eficiență a dezumidificatorului.
- Nu folosiți și nu depozitați unitatea la lumina directă a soarelui sau în ploaie.
- Este normal ca orificiul de evacuare a aerului să se încălzească după funcționarea continuă în zilele călduroase.
- Goliți rezervorul de apă înainte de a muta dezumidificatorul.
- Asigurați-vă că rezervorul de apă este montat corect, altfel unitatea nu funcționează corespunzător.
- Dezumidificatorul pornește în modul selectat la ultima utilizare.
- Dezumidificatorul începe să dezumidifice aerul din cameră dacă umiditatea este cu 3%

mai mare decât valoarea selectată.

- Compresorul este dotat cu un sistem de protecție care întârzie pornirea cu 3 minute. Astfel, va trebui să așteptați 3 minute pentru ca dezumidificatorul să reia procesul de dezumidificare.

5. FUNCȚIONARE

A. Panou de control



BUTON PORNIRE

În modul standby apăsați acest buton pentru a porni unitatea, indicatorul corespunzător se va aprinde, ventilatorul funcționează la o viteză implicită, iar nivelul umidității setate este de 50%. În acest mod de funcționare, apăsați același buton pentru a opri unitatea, indicatorul corespunzător se va stinge, compresorul se oprește imediat.



MODURI DE FUNCȚIONARE (M)

Mod automat / Mod de funcționare dezumidificare continuă, apăsați o dată pentru a schimba de la un mod la altul, iar indicatorul corespunzător se va aprinde.

- **Mod automat:** În acest mod, dacă umiditatea camerei este mai mare decât umiditatea setată cu 5%, compresorul și ventilatorul vor porni. Dacă umiditatea camerei este mai mică decât umiditatea setată, cu 5%, compresorul se va opri, iar ventilatorul va funcționa conform setării inițiale și pentru a citi permanent umiditatea din aer. Dacă setați umiditatea < 5% < umiditatea camerei < setarea umidității 5%, unitatea va continua să funcționeze conform setărilor originale. Valoarea inițială a umidității este de 50%.
- **Mod de funcționare dezumidificare continuă - funcție de uscare a materialelor textile:** În acest mod, unitatea va funcționa indiferent de umiditatea din cameră. Compresorul și ventilatorul vor funcționa, viteza ventilatorului fiind reglabilă.



TIMER

Apăsați butonul timer pentru a seta această funcție de la 1 la 24 ore. Intervalul de setare este de 1 oră. De fiecare dată când apăsați acest buton, valoarea crește cu o oră și este afișată pe ecran. Pentru a anula funcția timer, alegeți valoarea "0". Indicatorul corespunzător funcției timer se va aprinde. După ce setați funcția timer, LED-ul corespunzător va rămâne aprins pe toată durata setată. După epuizarea timpului setat, LED-ul corespunzător se stinge automat.

În modul de funcționare, setați funcția timer pentru a opri unitatea;

În modul standby, setați funcția timer pentru a porni unitatea.



SETAREA UMIDITĂȚII

Apăsați butonul corespunzător pentru a verifica nivelul de umiditate din cameră, apoi apăsați din nou acest buton și pentru a seta nivelul de umiditate dorit. Intervalul de setare a umidității dorite (pas cu pas) este descrescător 80%-75%-65% ... 40%-35%-30%.. După setarea nivelului dorit, sistemul confirmă valoarea de intrare, apoi unitatea iese din modul de setare și revine la nivelul de umiditate curent. În modul de dezumidificare, nivelul umidității nu poate fi modificat.



VITEZA VENTILATORULUI

În modul de dezumidificare automată (AUTO) și în modul de uscare a materialelor textile (CONTINUOUS), apăsați această tastă pentru a schimba viteza ventilatorului: Viteză Mică / Viteză Mare. Pentru funcționarea corectă a aparatului, ventilatorul funcționează continuu până la oprirea acestuia.



FUNCȚIA DE USCARE INTERNĂ

Apăsați tasta INSIDE DRYING pentru a porni funcția de uscare internă înainte de a opri unitatea. Această funcție previne formarea mușgaiului în interiorul dispozitivului, din cauza umezelii rămase după oprirea acestuia.



DISPLAY (ECRAN LCD)

În modul de dezumidificare automată (AUTO) sau în modul de uscare a materialelor textile (CONTINUOUS), va indica umiditatea efectivă a încăperii, umiditatea setată, iar în modul TIMER va indica timpul setat în ore.



ALARMĂ REZERVOR DE APĂ PLIN – Drenaj manual

- **Indicator rezervor de apă**

Când rezervorul de apă este plin (indicatorul de nivel al apei din rezervor putând fi consultat vizual în orice moment), până la golirea acestuia de apă, unitatea se va opri din funcționare sub acțiunea flotorului din rezervor, se va auzi de 10 ori un beep scurt, iar pe display va fi afișat mesajul "FL" și indicatorul LED roșu de rezervor plin.

Scoateți rezervorul de apă din dispozitiv și goliți-l de apă. Instalați la loc rezervorul golit de apă, iar dezumidificatorul va reporni

- **Oprirea alarmei**

Când alarma este pornită, apăsați orice buton pentru a o opri. Compresorul și ventilatorul se opresc, la fel și celelalte funcții active, până la golirea rezervorului de apă și reinstalarea acestuia în poziția corectă.

B. Drenare

Există două moduri de îndepărtare a apei colectate produsă de unitate.

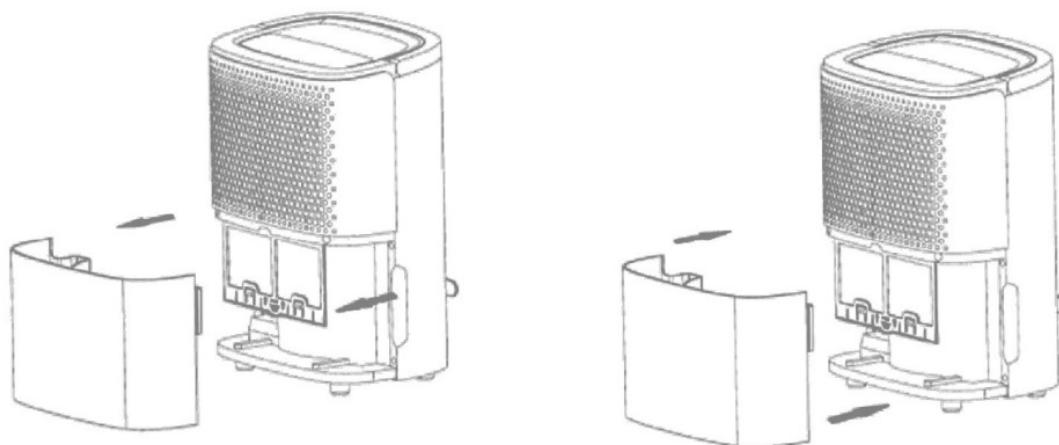
- **Drenare manuală:** Rezervorul de apă, scos și golit manual.
- **Drenarea continuă:** Atașarea la dispozitiv a unui furtun de scurgere gravitațională a apei rezultată din condensare.

C. Golirea rezervorului

Dispozitivul se va opri imediat ce rezervorul se va umple cu apă. Dezumidificatorul va reporni doar după ce goliți rezervorul de apă și îl reinstalați corect. Când rezervorul este plin, dispozitivul va emite un sunet acustic, iar indicatorul LED „Water Full” (Rezervor Plin) se va aprinde în roșu.

- Apăsați butonul POWER pentru a opri unitatea.
- Trageți de rezervorul de apă și acesta va ieși din corpul dezumidificatorului.
- Goliți apa din rezervor.
- Curățați interiorul rezervorului, dacă este nevoie, precum și exteriorul.
- Introduceți rezervorul gol înapoi în unitate.
- Apăsați butonul POWER pentru a relua funcționarea dispozitivului.

NOTA: Dacă indicatorul corespunzător rezervorului plin rămâne încă aprins, verificați dacă plutitorul rezervorului se află în poziția corectă și nu este blocat în altă poziție.



D. Drenare continuă

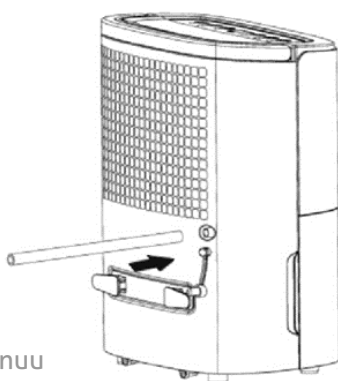
Pentru funcționarea continuă sau dezumidificare nesupravegheată, vă rugăm să conectați furtunul de scurgere, la unitate. Apa condensată se va scurge liber, gravitațional, într-o găleată sau într-o gură de scurgere. Scoateți dopul de cauciuc atasat conectorului de drenaj continuu din spatele dispozitivului înainte de conectarea furtunului.

Scoateți rezervorul de apă și blocați cu ajutorul dopului de cauciuc scos, orificiul din partea frontală a dispozitivului prin care, în mod normal, apa se drenează în rezervor, în acest fel apa fiind direcționată spre a fi evacuată prin partea din spate în care se conectează furtunul de evacuare.

Conectați un furtun de evacuare apă (inclus în pachet) în spatele dispozitivului (diametrul interior al conectorului: 9 mm), apa putând fi drenată continuu. Verificați dacă furtunul este conectat corespunzător la gura de drenaj, pentru a evita scurgerea accidentală a apei.

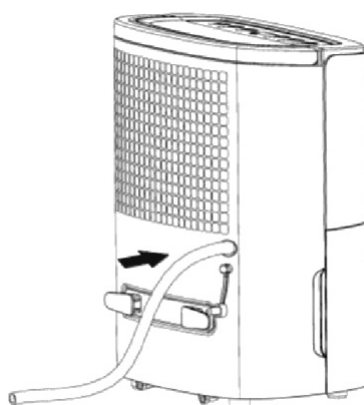
- Așezați unitatea pe o suprafață orizontală și stabilă.
- Opriți unitatea înainte de a drena apa.

Scoateți dopul orificiului de drenare a apei și păstrați-l într-un loc sigur.



Orificiu Drenaj continuu

- Conectați corect furtunul de scurgere și asigurați-vă că nu este obstrucționat.
- Introduceți capătul de evacuare al furtunului într-o gură de scurgere sau găleată și asigurați-vă că apa poate curge liber din unitate.
- Nu scufundați capătul furtunului în apă, astfel poate provoca „blocarea aerului” în furtun.



Pentru a evita scurgerile de apă:

- Deoarece presiunea negativă a vasului de scurgere a condensului este mare,
- înclinați furtunul de drenare, în jos, spre podea. Este necesar ca unghiul de înclinare să depășească 20°.
- Îndreptați furtunul pentru a evita indoirea acestuia.

E. Funcția anti-îngheț

Pentru o funcționare normală a dispozitivului, această funcție va fi activată atunci când temperatura ambiantă scade sub 16 ° C. Afișajul va afișa "P1". Acesta va fi activat pentru o perioadă de 8 minute la fiecare 38 de minute între 2-12 ° C. De asemenea, va fi activat pentru o perioadă de 5 minute la fiecare 60 de minute între 12-16 ° C.

6. ÎNTREȚINERE

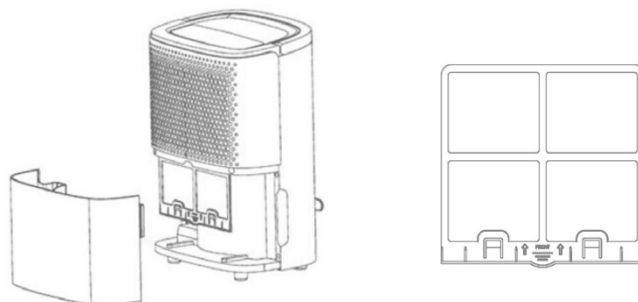
CURĂȚAREA FILTRULUI DE AER

- Opriți unitatea și scoateți ștecherul din priză înainte de a efectua operațiunile de întreținere sau reparații.
- Scoateți ștecherul din priză dacă dezumidificatorul nu este utilizat pentru un timp îndelungat.
- Nu utilizați benzen, alcool, benzină sau altă substanță chimică pentru a curăța unitatea.
- Curățați rezervorul de apă cu o cârpă moale

Curățați filtrul cel puțin o dată la două săptămâni sau ori de câte ori este nevoie. Impuritățile acumulate într-un filtru necurățat pot fi absorbite de ventilator fixându-se pe vaporizatorul, condensatorul și alte componente din interiorul unității, ceea ce duce la scăderea randamentului și apariția diverselor defecțiuni care nu fac, în acest caz, obiectul garanției.

Dacă se constată depuneri de impurități în interiorul unității, contactați cel mai apropiat service autorizat în vederea curățării profesionale a acesteia. Nu efectuați operațiuni de curățare internă (altele decât curățarea și spălarea filtrului lavabil) decât cu personal specializat.

- a) Scoateți grila filtrului și îndepărtați filtrul.



b) Folosiți un aspirator pentru a îndepărta ușor praful de pe suprafața filtrului. Dacă filtrul este foarte murdar, spălați-l cu apă și cu detergent și uscați-l bine după aceea. Utilizați o cârpă umedă pentru a curăța suprafața unității, nu utilizați detergent sau burete aspru pentru a nu deteriora suprafața.

c) Reașezați filtrul la locul său în spatele dispozitivului.

7. DEPANARE

A. TEMPERATURA DE FUNCȚIONARE

5°C ≤ Temp. ambientală ≤ 35°C

Când temperatura ambientală este mai mică sau mai mare decât temperatura de funcționare, dezumidificatorul se oprește.

Când 5°C ≤ Temp. Ambientă ≤ 16°C, compresorul se decongelează automat la anumite intervale; în timpul decongelării, compresorul se oprește și ventilatorul continuă să funcționeze.

B. ÎNAINTE DE A SOLICITA SERVICE

Înainte de a contacta centrul de service, consultați lista de posibile probleme care pot apărea în timpul funcționării unității și care nu sunt rezultatul unui defect de manopere sau materiale folosite.

Problemă	Cauze posibile	Soluție
Aparatul nu funcționează	Nu există alimentare.	Conectați aparatul la o priză de curent și porniți-l.
	Indicatorul "Water Full" (Rezervor Plin) este aprins roșu. Rezervorul de apă este plin sau rezervorul de apă nu este instalat corespunzător.	Goliți rezervorul de apă și reașezați-l la locul potrivit.
	Temperatura de funcționare este prea mică sau prea mare. <5°C sau >35°C	Sistem de protecție instalat pentru a proteja unitatea. Unitatea nu poate funcționa la o astfel de temperatură. Utilizați acest dezumidificator în acest interval de temperatură 5-32 °C.

Funcționare defectuoasă	Filtrul de aer este blocat?	Curățați filtrul de aer după cum este explicat în prezentul manual.
	Este blocat orificiul de admisie sau de evacuare?	Îndepărtați orice lucru obstrucționează orificiul de admisie sau evacuare.
Orificiul de admisie a aerului nu permite trecerea aerului	Filtrul este blocat?	Spălați filtrul. În mediu uscat, efectul de dezumidificare nu va fi atât de evident
	Temperatura de funcționare sau umiditatea sunt prea mici. Este blocat orificiul de evacuare sau admisie a aerului?	Curățați orificiul de evacuare sau admisie a aerului.
Unitatea scoate zgomote în timpul funcționării	Unitatea este poziționată pe o suprafață orizontală și plată?	Așezați unitatea corespunzător.
	Filtrul este blocat?	Spălați filtrul.
Scurgere de apa	Furtunul de drenaj nu este bine conectat. Furtunul este înfundat.	Verificați furtunul de drenaj. Curățați reziduurile din furtun.
Evaporatorul îngheață	Temperatura de funcționare este joasă, unitatea se află în modul dezghețare (Defrost).	Unitatea este prevăzută cu funcția de auto-dezghețare, nu este defect. După dezghețare, unitatea va funcționa.

8. ELIMINARE

A. DEPOZITAREA UNITĂȚII

Depozitare pe termen lung - Dacă nu veți folosi unitatea pentru o perioadă lungă de timp (mai mult de câteva săptămâni), vă recomandăm să o curățați și să o uscați complet.

Vă rugăm să depozitați unitatea urmând acești pași:

- a) Apăsați butonul de alimentare pentru a opri unitatea și deconectați-o de la priza de alimentare cu curent.
- b) Scurgeți apa rămasă în unitate.
- c) Curățați filtrul și lăsați-l să se usuce complet într-o zonă ferită de lumină.
- d) Înfășurați cablul de alimentare.
- e) Reinstalați filtrul în poziția corectă.

f) Unitatea trebuie păstrată în poziție verticală atunci când este depozitată.

g) Păstrați dezumidificatorul într-o cameră ventilată, uscată, fără combustibili.

ATENȚIE: Evaporatorul din interiorul dezumidificatorului trebuie uscat înainte de ambalarea acestuia pentru a evita deteriorarea componentelor și apariția mușcăiului. Deconectați unitatea și așezați-o într-un spațiu deschis uscat timp de zile pentru a se usca bine. Un alt mod de a usca unitatea este de a seta nivelul umidității la 5% peste umiditatea ambientală, pentru a forța ventilatorul să usuce evaporatorul timp de câteva ore.

B. ELIMINARE



AVERTIZARE!!! Eliberarea agentului frigorific în atmosferă este strict interzisă!

Nu aruncați aparatele electrice ca deșeuri municipale nesortate, ci folosiți spațiile de colectare separate. Contactați administrația locală pentru informații despre sistemele de colectare disponibile în zonă. Dacă aparatele electrice sunt aruncate împreună cu gunoiul menajer, substanțele periculoase se pot infiltra în apele subterane și pot ajunge în lanțul alimentar, dăunând sănătății și bunăstării persoanelor.

Declarație de conformitate

Intax Trading SRL, Strada Libertății A1-A3, 140017, Alexandria, Teleorman, Romania
certifică conformitatea următoarelor produse:

Tip produs: Dezumidificator

Brand: Turbionaire

Model: Smart 8 eco, Smart 10 eco, Smart 12 eco

Acest produs respectă următoarele directive europene:2014/30/EU (EMV)

2014/35/EU (LVD)

2011/65/EU (RoHS)

206/2012/EU (ErP)

Declarația va fi nulă în cazul utilizării și instalării necorespunzătoare în condițiile nerespectării parțiale sau integrale a instrucțiunilor de exploatare.