

DETECTOR DE GAZ **AVANSA® 100M**

INSTRUCȚIUNI DE INSTALARE ȘI UTILIZARE

Acumulările de gaze din spații închise pot avea consecințe grave. Prin instalarea detectoarelor de gaz, se pot preveni intoxicațiile cu gaze, asfixieri, incendii sau explozii. Detectorul de gaz poate depista acumulările de gaz metan, butan sau propan înainte ca acestea să pună în pericol pentru viața sau bunurile dumneavoastră. Avertizarea detectorului este locală, ea este atât vizuală cât și sonoră. În cazul cuplării detectorului cu o electrovalvă, poate fi oprită și sursa alimentării cu gaz.

- 1 – **LED Verde (POWER)** semnalizează faptul că detectorul este în stare de funcționare.
- 2 – **LED Roșu (ALARM)** semnalizează detectarea prezenței gazului.
- 3 – **LED Galben (FAULT)** semnalizează apariția unor erori de funcționare.
- 4 – **TEST**, apăsați acest buton pentru a testa buna funcționare a ledurilor și a alarmei.

PRIN APĂSAREA BUTONULUI DE TEST NU SE VA ÎNCHIDE ELECTROVALVA!

Dacă doriți să testați închiderea electrovalvei de la butonul TEST, trebuie să procedați astfel: ȚINEȚI APĂSAT BUTONUL DE TEST ÎN TIMP CE INTRODUCEȚI ÎN PRIZĂ ȘTECHERUL CABLULUI DE ALIMENTARE CU CURENT, astfel se va activa închiderea electrovalvei prin apăsarea butonului de test.

Așteptați câteva minute până când LED-ul roșu și cel galben se vor opri din luminatul intermitent.

- Detectorul se va monta pe perete, la aproximativ 30 de centimetri sub nivelul tavanului, în cazul în care se intenționează detectarea unor scurgeri de gaz Metan. Gazul Metan fiind mai ușor decât aerul se va acumula în partea de sus a încăperii. Pentru detectarea gazului GPL (Butan, Propan) detectorul se va monta pe perete, la o înălțime de aproximativ 30 de centimetri de nivelul podelei. Gazul GPL este mai greu decât aerul, acesta se va acumula în partea de jos a încăperii (Fig. 2).
- Nu instalați detectorul în locuri acoperite de mobilă, draperii sau alte obstacole!
 - Nu instalați detectorul în zone cu circulație mare a aerului, în apropierea ușilor și ferestrelor sau unde sunt amplasate ventilatoare!
 - Nu instalați detectorul în locuri cu umiditate ridicată! Aburi și condensul pot dăuna detectorului.
 - Nu instalați detectorul unde sunt emisiile ale solvenților pentru vopsea!
 - Nu vopsiți detectorul!
 - Nu instalați detectorul în zone cu praf excesiv!
 - Nu instalați detectorul pe un perimetru de cel puțin 1,5 metri de la sistemele de încălzire, sobe, șeminee!

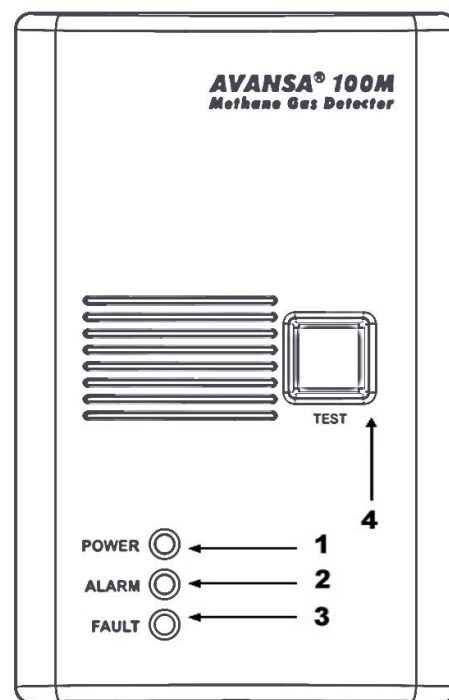


Fig. 1

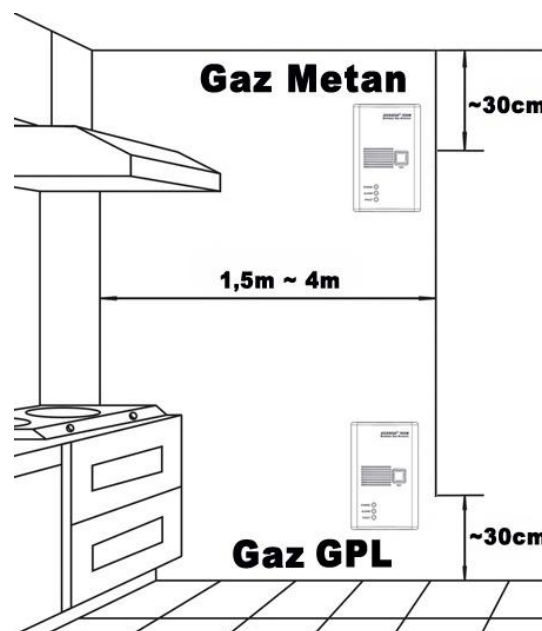


Fig. 2

Conectarea la electrovalvă (9V DC – 12V DC) se face prin utilizarea cablului de conectare care însoțește detectorul, cu respectarea polarității, firul Alb (+) Pozitiv, firul Negru (-) Negativ. Cablul se poate prelungi, dar lungimea totală a cablului de la detector la electrovalvă nu trebuie să fie mai mare de 20 de metri, pentru a asigura o bună transmisie a semnalului. Acest lucru se va face de asemenea cu respectarea culorii firelor și a polarității. Nerespectarea polarității va duce la deteriorarea electrovalvei. Se pot conecta mai multe detectoare la o electrovalvă, maxim 3, dar cu respectarea polarității și a lungimii maxime admise pentru cablu.

Alimentarea detectorului se face de la rețeaua de curent electric alternativ AC 220V, 50Hz. La punerea sub tensiune, detectorul va emite un semnal sonor. **La pornire detectorul are nevoie de o scurtă perioadă de timp pentru stabilizare. Această perioadă poate varia între 3 și 5 minute, ea reprezentând durata necesară pentru intrarea senzorului de gaz în regim normal de funcționare. În tot acest timp LED-ul roșu și cel galben vor lumina intermitent.** După ce acestea se vor opri din luminatul intermitent, detectorul intră în modul normal de funcționare, LED-ul verde va rămâne aprins în mod continuu, indicând faptul că detectorul este alimentat la curent. Urmăriți tot timpul ca LED-ul de culoare verde să fie aprins, pentru a putea fi siguri că detectorul funcționează.

Testați periodic funcționarea detectorului prin apăsarea butonului de Test. Dacă doriți ca la apăsarea butonului de TEST să se închidă și electrovalva atunci țineți apăsat butonul TEST în timp ce introduceți în priză ștecherul de alimentare. **NU TESTAȚI DETECTORUL PRIN ELIBERAREA DE GAZ DIN BRICHETĂ DIRECT ÎN FANTELE DE AERISIRE, UN VOLUM PEA MARE DE GAZ POATE DUCE LA DETERIORAREA SENZORULUI DE GAZ.** Dacă doriți să testați detectorul cu gaz, eliberați gazul din brichetă într-un recipient (sticlă de plastic) și apoi introduceți recipientul sub detector și eliberați gazul din recipient pentru a produce o pătrundere naturală a gazului în detector.

Detectorul are o sensibilitate de 6% L.I.E. (Limita Inferioară de Explozie), acest lucru înseamnă că detectorul va sesiza prezența gazului și va declanșa alarma în momentul în care concentrația gazului va atinge 6% din concentrația minimă care poate cauza explozie (L.I.E.). Limita Inferioară de Explozie (detonabilitate) este concentrația minimă de combustibil dintr-un amestec combustibil-oxidant începând cu care o explozie inițiată local se poate propaga autonom (chiar și după încetarea acțiunii sursei de inițiere), sub formă de deflagrație (detonație).

În momentul în care detectorul sesizează prezența gazului se declanșează alarma și detectorul va comanda închiderea electrovalvei de gaz. LED-ul de culoare roșie va lumina intermitent, iar detectorul va emite un semnal sonor intermitent până la scăderea concentrației de gaz din încăperea sub limita sesizată de detector.

Ce trebuie să faceți când se declanșează alarma:

Nu acționați nici un întrerupător! Deschideți ușile și ferestrele pentru aerisirea încăperilor, închideți toți robinetii de gaz sau de butelie și părăsiți locuința imediat!

Nu folosiți ventilatoare electrice, nu porniți nici un echipament ce folosește curent electric. Evitați apariția scânteilor de orice fel. Contactați serviciul de intervenție al Companiei locale de distribuție a gazului! Nu utilizați telefonul din locuință deoarece orice eventuală scântei poate provoca un incendiu sau chiar o explozie! Nu reveniți în locuință decât după ce aceasta a fost complet aerisită și după descoperirea și oprirea scurgerii de gaz! Considerați toate alarmele detectorului de gaz ca fiind reale până când se face verificarea tuturor posibilelor scurgeri de gaz. Detectorul de gaz nu înlocuiește asigurarea împotriva pierderii proprietății, bunurilor, handicapului sau vieții sau orice altă asigurare. Acoperirea asigurării intră exclusiv în sarcina dumneavoastră. Detectorul nu elimină obligația dumneavoastră de a utiliza în siguranță și de a menține în stare bună de funcționare toate instalațiile și aparatele care funcționează pe bază de gaz. Acestea trebuie să fie verificate periodic de personal autorizat. Detectorul permite reducerea sensibilă a numărului de accidente cauzate de scăpările de gaz. Detectorul nu este un echipament perfect, ca orice aparat electronic are anumite limitări, nu poate detecta oricând și în orice circumstanță prezența gazului. Pe perioada întreruperii curentului electric, detectorul nu va funcționa deloc.

Alarma poate să nu se declanșeze întotdeauna.

Detectorul poate să nu funcționeze din cauza unor deranjamente din rețeaua de curent. Detectorul nu poate detecta o scurgere de gaz produsă la un alt nivel al casei. El poate detecta doar scurgerile din încăperea unde este instalat. Se impune deci instalarea unui detector la fiecare nivel al clădirii și în fiecare încăpere unde se pot produce scurgeri de gaze. Detectorul de gaz nu detectează și prezența monoxidului de carbon sau a fumului. Pentru aceasta, se va folosi un detector de monoxid de carbon sau fum. Detectorul de gaz va indica prezența gazului doar în apropierea senzorului., dar gazul poate fi prezent și în alte zone ale casei, o ușă închisă poate împiedica gazul să ajungă la detector. Instalați un număr suficient de detectoare pentru a compensa prezența ușilor sau a altor obstacole. În momentul declanșării alarmei este posibil să nu auziți semnalul sonor, cu toate că acesta are o intensitate de 75 dB la un metru de detector. Dacă detectorul este instalat în exteriorul dormitorului, alarma s-ar putea să nu trezească o persoană care a somnul profund, care a luat somnifere sau a consumat alcool sau droguri, mai ales dacă ușa dormitorului este închisă. Chiar persoanele care nu dorm s-ar putea să nu audă alarma dacă distanța este prea mare sau dacă sunetul este atenuat de zgomote din trafic, sau de funcționarea sistemelor audio-video, aparate de aer condiționat sau alte aparate casnice. De asemenea alarma poate să nu fie auzită de persoane cu deficiențe auditive.

Detectorul are un sistem de autoverificare a senzorului, în momentul în care senzorul se defectează, LED-ul galben va începe să lumineze intermitent și detectorul va emite un sunet. Pentru a vă asigura că nu este doar o simplă eroare, decuplați detectorul pentru o perioadă de câteva minute după care cuplați-l din nou la curent, dacă LED-ul galben continuă să lumineze, înseamnă că senzorul de gaz este defect. Dacă detectorul este încă în garanție contactați magazinul de unde l-ați achiziționat și returnați detectorul pentru a fi reparat.

Se recomandă respectarea strictă a instrucțiunilor de instalare, utilizare și întreținere!

Reciclare

Dumneavoastră, ca și consumator final, sunteți obligat prin lege să nu tratați deșeurile de echipamente electrice și electronice ca și deșeuri municipale nesortate. În momentul în care nu mai doriți să utilizați acest produs, vă rugăm să nu îl aruncați împreună cu deșeurile menajere. Fiind un produs electronic, poate conține substanțe dăunătoare pentru mediul înconjurător, iar Dumneavoastră, ca și consumator final, aveți un rol foarte important în tratarea selectivă a deșeurilor. Vă rugăm să returnați acest produs la magazinul de unde l-ați achiziționat (preluarea fiind gratuită) sau la orice alt centru de colectare a deșeurilor de echipamente electrice și electronice (DEEE).

Procedând astfel veți respecta legile în vigoare și veți contribui la păstrarea unui mediu curat.

Caracteristici:

Sursa alimentare: AC 220V 50Hz

Sensibilitate: 1000ppm~5000ppm

(Limita Inferioară de Explozie este 50.000 ppm adică 5% gaz în aer)

Timp de răspuns: <30s

Consum energetic: în modul de funcționare normal < 1W - în mod alarmă < 3W

Temperatura de operare: -10°C ~ 55°C,

Umiditate: < 95% RH (umiditate relativă)

Nivel sonor de avertizare: >75 dB (decibeli) la 1m distanță de detector

Posibilitatea conectării la o electrovalvă de 12V DC cu respectarea polarității:

Firul Alb (+) Pozitiv, Firul Negru (-) Negativ

Tipuri de gaze detectate:

Gaz natural (Metan) din sistemele de alimentare pe conductă

GPL (Butan, Propan) folosit în buteliile de gaz

