

# ZASS<sup>®</sup>

*Worldwide comfort*



A



B



C

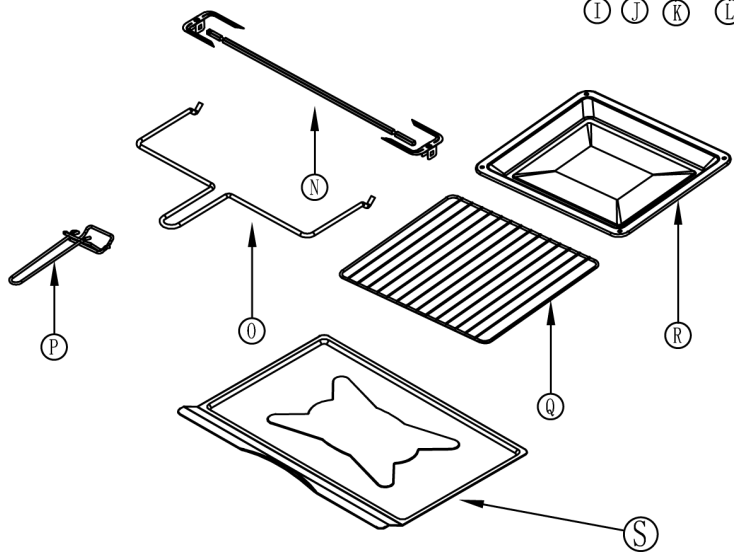
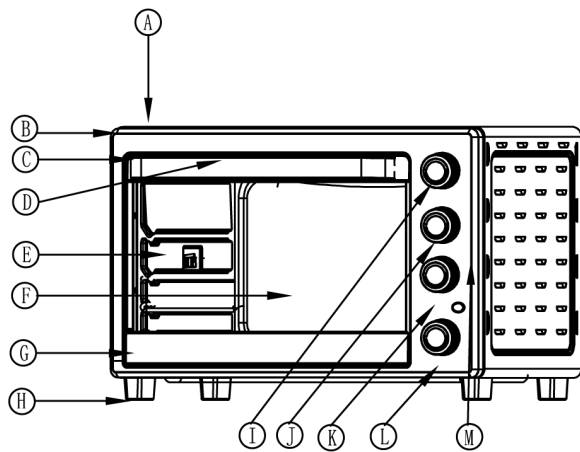
## INSTRUCȚIUNI DE UTILIZARE

CUPTOR ELECTRIC, MODELE:  
ZEO 38 CR **A**, ZEO 45 CR **B**, ZEO 48 CR **C**

CITIȚI CU ATENȚIE ACESTE INSTRUCȚIUNI DE FOLOSIRE ÎNAINTE DE A UTILIZA APARATUL



Unic importator în România: ZASS Romania SRL (CUI RO15328988)  
Ungheni nr. 40 A, cod 547605, Mureș  
Telefon: 0265-262870, 0265-269209, Fax: 0265-307670  
www.zassromania.ro, e-mail: office@zass.ro





Felicitări pentru cumpărarea acestui produs ZASS. Ca toate produsele ZASS, și acest produs a fost conceput pe baza cunoștințelor tehnice cele mai noi și s-a fabricat prin utilizarea componentelor electrice/electronice cele mai fiabile și moderne.

Înainte de a pune aparatul în funcțiune, vă rugăm să vă acordați câteva minute ca să citiți instrucțiunile de utilizare care urmează.

Vă mulțumim !



Vă rugăm citiți cu atenție aceste instrucțiuni de utilizare înainte de utilizarea aparatului!



**NU INTRODUCEȚI MÂNA ÎN INTERIORUL CUPTORULUI ÎN TIMP CE FUNCȚIONEAZĂ. AȘTEPTAȚI PÂNĂ CE APARATUL S-A RĂCIT.**

## 1. INFORMAȚII GENERALE și MĂSURI DE PRECAUȚIE



### ATENȚIE !

PE PĂRȚILE CUPTORULUI CARE SE ÎNCĂLZESC ȘI PRIN CONTACT POT PROVOCA ARSURI GRAVE, VEȚI GĂSI ATENȚIONĂRI CA CEL DIN IMAGINEA ALĂTURATĂ. EVITAȚI CONTACTUL CU ACESTEĂ.

- Vă rugăm păstrați instrucțiunile de utilizare, certificatul de garanție, chitanța de cumpărare și ambalajul produsului. Înainte de a folosi aparatul, citiți cu atenție instrucțiunile de utilizare și atenționările. Nu pierdeți manualul de utilizare.
- Asigurați-vă că tensiunea și frecvența corespund cu cele înscrise pe eticheta aparatului. Nu conectați niciodată cordonul de alimentare la o rețea de tensiune diferită de cea nominală (220-240V, 50/60Hz).
- Aparatul trebuie scos din priză trăgând de ștecher și nu de cordonul de alimentare; nu răsiuciți cablul. Nu lăsați cordonul de alimentare să atârne peste marginea mesei sau să atingă suprafețe fierbinți.
- Verificați starea aparatului și a cablului de alimentare înainte de orice utilizare. Dacă există o problemă de orice fel, nu folosiți aparatul. Nu utilizați aparatul dacă cordonul de alimentare este deteriorat. Apelați la un Service autorizat ZASS pentru a verifica și/sau repara aparatul. Nu reparați singur aparatul. Pentru orice defecțiuni și reparații, adresați-vă unui centru de service autorizat ZASS.
- Folosirea accesoriilor care nu sunt recomandate sau vândute de ZASS poate duce la accidente sau la distrugerea aparatului.
- Când folosiți cuptorul, păstrați cel puțin 10 cm spațiu pe toate părțile cuptorului pentru a permite o circulație adecvată a aerului.
- Nu permiteți infiltrarea lichidelor în carcasa cuptorului. Nu expuneți aparatul mediilor umede și nu-l utilizați în aer liber.
- Este interzisă așezarea vaselor cu lichide pe cuptor (de exemplu vase sau tigăi). Pericol de incendiu și de electrocutare! Dacă, din întâmplare, în carcasa aparatului se infiltrează lichide, decuplați cuptorul de la rețeaua electrică și predați aparatul unui centru de service autorizat ZASS în vederea reparării.
- În timpul funcționării lângă aparat nu trebuie să fie așezate materiale inflamabile (de ex.: prosoape de vase, lavete etc.). Nu utilizați aparatul în apropierea materialelor explozive sau inflamabile. Nu așezați aparatul în apropierea unui foc deschis, a unui aparat de gătit sau de încălzire.
- Nu atingeți elementii de încălzire sau geamul aparatului în timpul funcționării sau înainte de a se fi răcit. Nu introduceți mâna în interiorul cuptorului în timp ce funcționează. Așteptați până ce aparatul s-a răcit. Altfel vă puteți arde.
- După utilizare, lăsați aparatul să se răcească înainte de a-l transporta.
- Deoarece carcasa și ușa cuptorului se încălzesc foarte tare în timpul funcționării, pentru deschiderea ușii trebuie să utilizați mijloace de protecție termică (lavetă sau mănuși de bucătărie). Altfel vă puteți arde.
- Nu lăsați cuptorul nesupravegheat în timp ce fierbeți sau prăjiți. Nu atingeți părțile în mișcare!
- Nu depozitați niciun obiect pe cuptor în timpul funcționării. Nu depozitați în cuptor alte materiale decât accesoriile recomandate. Nu așezați niciunul dintre următoarele materiale pe cuptor: carton, plastic, hârtie sau ceva similar.
- Trebuie acordată extremă precauție atunci când se utilizează recipiente construite din orice altceva decât metal sau sticlă.
- Alimentele supradimensionate și ustensilele metalice nu trebuie introduse în cuptor, deoarece pot crea un incendiu sau riscul de electrocutare.
- Aparatul se va opri înaintea montării sau schimbării accesoriilor sau înainte de curățare.
- Ștecherul trebuie scos din priză atunci când nu utilizați cuptorul, când îl mutați dintr-un loc în altul, înainte de asamblarea/dezasamblarea părților componente și înainte de curățarea acestuia.
- Aparatul nu este destinat utilizării de către persoanele (inclusiv copii) cu capacități fizice, senzoriale și mentale reduse, sau lipsiți de experiență și cunoștințe specifice, decât dacă o persoană responsabilă cu siguranța i-a supravegheat sau instruit pentru utilizarea aparatului.
- Copiii trebuie supravegheați pentru a vă asigura că nu se joacă cu aparatul. Curățarea și întreținerea nu



trebuie efectuate de copii nesupravegheați.

- Acest aparat poate fi folosit de copiii de peste 8 ani, doar dacă sunt supravegheați sau dacă au fost instruiți cu privire la utilizarea în siguranță a aparatului și au înțeles pericolele pe care le implică utilizarea acestuia. Operațiunile de curățare și întreținere ce sunt în sarcina utilizatorului nu trebuie efectuate de copii, decât dacă au cel puțin 8 ani și dacă sunt atent supravegheați. Nu lăsați aparatul și cablul de alimentare la îndemâna copiilor cu vârste mai mici de 8 ani.
- Aparatul este destinat numai utilizării casnice și nu va fi folosit în scopuri industriale sau comerciale. Nu folosiți aparatul pentru alte scopuri decât cele menționate în instrucțiuni.
- Firma producătoare nu este responsabilă pentru pagube rezultate din utilizarea incorectă a aparatului.

---

## 2. PREZENTARE (Pagina 2)

---

<b>A</b> - Corp cuptor;	<b>K</b> - Buton control convecție și rotisor;
<b>B</b> - Panoul frontal;	<b>L</b> - Buton control temporizator;
<b>C</b> - Clemă superioară ușă;	<b>M</b> - Indicator de funcționare;
<b>D</b> - Mâner ușă;	<b>N</b> - Furcă rotisor;
<b>E</b> - Ușă de sticlă;	<b>O</b> - Mâner manevrare rotisor;
<b>F</b> - Panoul spate;	<b>P</b> - Mâner tavă și grătar;
<b>G</b> - Clemă inferioară ușă;	<b>Q</b> - Grătar cromat;
<b>H</b> - Piciorușe cuptor;	<b>R</b> - Tavă gătit;
<b>I</b> - Buton control temperatură;	<b>S</b> - Tăviță reziduri.
<b>J</b> - Buton control rezistențe;	

---

## 3. ÎNAINTE DE PRIMA UTILIZARE

---

1. Așezați aparatul pe o suprafață plană și stabilă, într-o poziție inaccesibilă copiilor. Lăsați un spațiu liber de minim 10 cm față de suprafețele cuptorului (laterale, spate și partea de sus) pentru circulația aerului cald și pentru evitarea incendiilor. Conectați aparatul numai la o priză cu împământare. Asigurați-vă că tensiunea de alimentare și frecvența corespund cu cele înscrise pe eticheta aparatului.

2. Înainte de prima utilizare trebuie să curățați aparatul și toate accesoriile de resturile de ambalaj. Îndepărtați eventualul sticker promoțional de pe geamul cuptorului. Curățați accesoriile cu detergent și cu apă potrivit de caldă după care ștergeți-le cu un prosop.

3. Când aparatul este complet uscat în exterior și în interior, introduceți ștecherul într-o priză corespunzătoare (220-240V~50/60Hz) montată în perete (nu se recomandă folosirea prelungitoarelor). Porniți acum aparatul fără accesorii și fără alimente.

- Lăsați ușa aparatului complet deschisă.

- De la butonul **I** (control termostat) reglați temperatura la 250°C.

- Folosind butonul **J** (selecție rezistențe) selectați căldură de jos și sus cu convecție (butonul **K**).

- Selectați cu ajutorul butonului **L** (control temporizator) 15 minute.

4. Deoarece elementele de încălzire sunt puțin gresate, la prima punere în funcțiune se pot degaja mirosuri și puțin fum. Acestea nu sunt dăunătoare și vor dispărea în scurt timp. Deschideți fereastra și asigurați-vă că încăperea este suficient de aerisită.

5. După expirarea celor 15 minute cuptorul se oprește automat, butonul **L** (control temporizator) ajunge în poziția OFF.

6. Scoateți ștecherul din priză și așteptați până când s-a răcit aparatul. Curățați apoi interiorul cuptorului cu un prosop puțin umed, iar apoi ștergeți-l.



## 4. DESCRIERE FUNCȚII ȘI OPERARE

### Butoane

**I** - Buton control temperatură – se selectează temperatura dorită între 100 și 250°C.

**J** - Buton control rezistențe - se selectează rezistențele dorite pentru încălzire: inferioare, superioare sau combinate (inferioare + superioare) .

**L** - Buton control temporizator – se selectează timpul de funcționare între 0 și 60 minute rotind în sensul acelor de ceasornic. Este totodată modul de pornire al cuptorului.

**K** - Buton control convecție și rotisor – pornește angrenajul de rotisare sau ventilatorul de circulare a aerului (convecție) sau ambele funcții combinate (rotisor + convecție).

### Tipuri de gătire (în funcție de poziția butonului J de control al rezistențelor)

a. Frigere (iconiță rezistență sus): pentru a prepara (rumeni) carne de pește, pui, porc, etc. (se utilizează rezistențele superioare);

b. Coacere (iconiță rezistență jos): pentru a coace prăjituri, plăcinte, carne de pui, vită, porc, etc. (se utilizează rezistențele inferioare);

c. Prăjire (iconiță rezistență sus+jos): pentru a prepara pâine, gogoși, briose, pizza, etc. (utilizare atât a rezistențelor inferioare cât și a celor superioare).

### Accesorii

• Tava de gătit **R**: se folosește la prepararea de fripturi de pui, pește, vită, porc, etc. sau alte preparate potrivite pentru a fi pregătite în cuptor.

• Tăviță reziduuri **S**: mențineți tăvița de reziduuri în locul ei pe toată durata de funcționare a cuptorului pentru a se colecta toate reziduurile și picăturile ce pot rezulta în timpul gătirii.

• Grătar cromat **Q**: pentru prăjire (carne, preparate din carne, etc.), coacere (prăjituri, plăcinte, carne, etc.) și pentru susținerea tăvilor, caserolelor, etc. în care s-au pus preparatele ce se doresc a fi gătite în cuptor.

• Furca rotisor **N** și mânerul manevrare rotisor **O** se folosesc pentru rotisarea puiului sau a altor preparate ce se pretează a fi rotisate.

• Mânerul tavă și grătar **P** se va utiliza pentru manevrarea și scoaterea din cuptor a tăvii de gătire sau a grătarului.

### FRIGEREA (REZISTENȚELE SUPERIOARE)

Notă: Pentru cele mai bune rezultate, se recomandă să preîncălziți cuptorul timp de 15 minute la 250°C.

1. Selectați rezistențele superioare cu ajutorul butonului J.

2. Așezați grătarul **Q** sau tava de coacere **R** în cuptor. Așezați mâncarea pe grătar sau în tavă și glisați în cuptor. Poziționați tăvița de reziduri **S** pe raftul de jos pentru a evita murdărirea cuptorului.

Alimentele trebuie plasate cât mai aproape posibil de elementul de încălzire superior, fără a-l atinge.

3. Setează butonul de control al temperaturii I la temperatura adecvată. Periați alimentele cu sosuri sau uleiuri, după cum doriți.

4. Rotiți butonul L la timpul de funcționare dorit. Este recomandabil să lăsați ușa cuptorului ușor întredeschisă.

Întoarceți alimentele la jumătatea timpului de gătire prescris.

6. În momentul în care butonul temporizator L ajunge pe poziția OFF veți fi avertizat sonor și cuptorul se oprește. Temporizatorul se poate pune și manual pe poziția OFF, în cazul în care considerați că alimentele sunt gătite înainte de timpul setat.

După gătire, temporizatorul trebuie să fie în poziția OFF. Folosind mânerul **P** (pentru tava de gătit sau grătar) și mijloace de protecție (de ex.: manșii sau lavetă de bucătărie), scoateți alimentele din cuptor.

### GHID DE PREPARARE (FRIGERE)

Rezultatele procesului de frigere pot varia. Reglați timpul de frigere în funcție de dorințele Dvs. De asemenea, verificați adesea preparatele supuse acestui proces pentru a se evita arderea lor excesivă. Mai jos aveți un tabel cu sugestii de timp aproximative pentru diferite tipuri de alimente:

#### CARNE

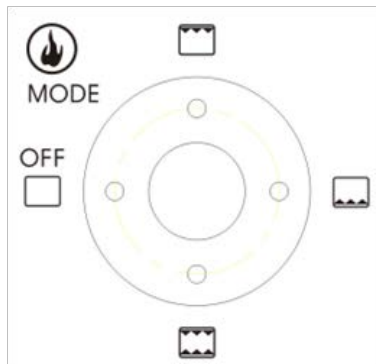
COASTĂ DE PORC  
COASTĂ DE VITĂ  
HAMBURGER  
COTLET DE PORC  
COTLET DE MIEL  
PULPE DE PUI  
FILE DE PESTE  
BUCĂȚI DE ȘOMON

#### TEMPERATURA CUPTOR

250 °C  
250 °C  
250 °C  
250 °C  
250 °C  
250 °C  
200 °C  
200 °C

#### TIMP PREPARARE

25-30 min  
25-30 min  
25-28 min  
40-45 min  
30-40 min  
30-35 min  
20-25 min  
20-25 min





## COACEREA (REZISTENȚELE INFERIOARE)

Notă: Pentru cele mai bune rezultate, se recomandă să preîncălziți cuptorul timp de 15 minute la 250°C. Selectați rezistențele inferioare cu ajutorul butonului **J**. Alimentele trebuie plasate cât mai aproape posibil de elementul de încălzire inferior, fără a-l atinge. În rest urmați pașii similari de la capitolul **FRIGEREA**.

## PRĂJIREA (REZISTENȚELE SUPERIOARE + REZISTENȚELE INFERIOARE)

1. Vă rugăm să rețineți că pentru prăjire se utilizează toate elementele de încălzire. Se pot prăji 4 până la 6 felii de pâine, 6 briose, vafe congelate sau clătite congelate. Când prăjiți doar 1 sau 2 articole, așezați mâncarea pe suportul din centrul cuptorului.

**AVERTISMENT: PENTRU EVITAREA RISCULUI DE RĂNIRE SAU A ARSURILOR, NU ATINGEȚI SUPRAFEȚELE FIERBINȚI CÂND CUPTORUL ESTE FOLOSIT.**

**ATENȚIE:** Aveți întotdeauna grijă extremă atunci când scoateți tava de coacere, grătarul sau orice alt recipient fierbinte din cuptorul recent oprit (fierbinte). Utilizați întotdeauna o mănușă de cuptor atunci când scoateți scoateți articole fierbinți din cuptor.

**NOTĂ:** Timpii de prăjire din rețete se bazează pe alimente la temperatura frigiderului. Gătirea alimentelor înghețate poate dura mult mai mult. Prin urmare, utilizarea unui termometru pentru carne (alimente) este foarte recomandată.

2. Setati butonul de control al temperaturii **I** la temperatura adecvată.

3. Selectați funcționarea combinată a rezistențelor superioare și inferioare cu ajutorul butonului **J**.

4. Așezați mâncarea care trebuie prăjită pe grătar (sau pe tavă).

**NOTĂ:** Grătarul sau tava trebuie să fie poziționate în mijlocul cuptorului (dacă dimensiunea alimentelor o permite).

5. Rotiți butonul **L** la timpul de funcționare dorit.

În momentul în care butonul temporizator **L** ajunge pe poziția OFF veți fi avertizat sonor și cuptorul se oprește. Temporizatorul se poate pune și manual pe poziția OFF, în cazul în care considerați că alimentele sunt gătite înainte de timpul setat.

6. După gătire, temporizatorul trebuie să fie în poziția OFF. Folosind mânerul **P** (pentru tava de gătit sau grătar) și mijloace de protecție (de ex.: manuși sau lavetă de bucătărie), scoateți alimentele din cuptor.

## BUTON CONTROL CONVECȚIE ȘI ROTISOR

1. Aduceți butonul **K** la poziția "↔" ROTISSERIE și reglați timpul de funcționare de la butonul temporizatorului **L**, apoi va fi pornită funcția de rotisor. Setati rezistențele de coacere, temperatura și durata dorite.

2. Aduceți butonul **K** la poziția "↕" CONVECTION și reglați timpul de funcționare de la butonul temporizatorului **L**, apoi va fi pornită funcția de convecție. Setati rezistențele de coacere, temperatura și durata dorite.

3. Aduceți butonul **K** la poziția "☼" ROTISSERIE & CONVECTION și reglați timpul de funcționare de la butonul temporizatorului **L**, apoi va fi pornită concomitent funcția de rotisor și convecție. Setati rezistențele de coacere, temperatura și durata dorită.

4. Aduceți butonul **K** la poziția OFF, toate funcțiile vor fi dezactivate; cuptorul va fi operat doar de la butonul reglare temperatură **I**.

## FOLOSIREA ROTISORULUI

1. Așezați tăvița pentru reziduri **S** pe cea mai joasă poziție pentru a reține uleiul care picură din alimente în timpul coacerii.

2. Introduceți piuil întreg/carnea frigărui pe setul rotisor și fixați-l în cârlige, apoi strângeți șuruburile de fixare.

3. De la butonul termostat **I** fixați temperatura dorită. Folosind butonul **J** (control rezistențe) selectați rezistențele dorite pentru gătire.

4. Aduceți butonul **K** pe poziția funcției rotisor "↔".

5. Indicatorul de funcționare **M** se aprinde când butonul temporizatorului **L** este adus la timpul dorit de coacere. Apoi rotisorul începe să se rotească și începe procesul de gătire.

6. În momentul în care butonul temporizator ajunge pe poziția OFF veți fi avertizat sonor și cuptorul se oprește. Asigurați-vă că mâncarea este gătită bine și poate fi scoasă cu ajutorul mânerului rotisorului. După gătire, temporizatorul trebuie să fie în poziția OFF, potriviți mânerul rotisor **O** sub tija rotisorului astfel încât tija să fie așezată pe cele două cârlige de pe mâner și scoateți rotisorul din cuptor.

**ATENȚIE!!!** Folosiți mijloace de protecție (de ex.: manuși sau lavetă de bucătărie) când introduceți mâinile în cuptor, pericol de ardere.

7. Deconectați fișa de alimentare după utilizare.



## REGLAREA TEMPERATURII

Rotiți butonul de temperatură în sensul acelor de ceasornic, la cel dorit setarea temperaturii. Temperatura poate fi setată de la 100°C la 250°C.

## SETAREA TIMPULUI

0-60 MINUTE: Temporizatorul poate fi configurat până la 60 de minute.

Cuptorul nu se va porni fără ca temporizatorul să fie setat.

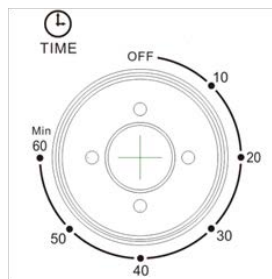
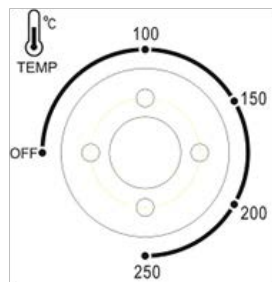
Când butonul L este în poziția OFF, cuptorul nu va funcționa. Pentru a seta timpul de gătire, rotiți butonul L în sensul acelor de ceasornic până la setarea dorită.

Indicatorul de funcționare se aprinde numai când a fost setat timpul de gătire dorit.

Când temporizatorul a ajuns în poziția OFF, se va auzi un sunet de clopoțel. Alimentarea cu energie va fi tăiată automat.

Temporizatorul poate fi utilizat în timpul ciclului de gătit. Doar rotiți butonul temporizatorului L la setarea dorită și gătitul va continua până la noua setare.

**NOTĂ:** Pentru a selecta timpul de gătire, rotiți mai întâi temporizatorul L la mai mult de 10 minute, apoi rotiți comutatorul înapoi la timpul necesar.



## 5. ÎNTREȚINERE ȘI DEPOZITARE

1. Este important să curățați aparatul după fiecare utilizare pentru a preveni acumularea de grăsime și pentru a evita mirosurile neplăcute.
2. Înainte de curățare cuptorul trebuie oprit și lăsat să se răcească. Aparatul trebuie scos din priză.
3. Nu scufundați aparatul în apă și nu-l spălați sub robinetul de apă.
- Atenție!!! Nu utilizați detergenți abrazivi sau obiecte și ustensile ascuțite pentru curățarea aparatului. Folosirea acestora deteriorează stratul special de pe pereții interiori ai cuptorului.
4. În cazul în care aparatul se murdărește, puteți curăța cuptorul cu un material moale înmuiat în apă cu detergent neutru. În cazul murdăriei persistente sau întărite din cauza căldurii, așezați pe zona respectivă un material înmuiat în apă cu detergent. Așteptați până ce murdăria s-a înmuiat, iar apoi îndepărtați-o.
5. Curățați tava de copt și grătarul cu apă cu detergent apoi lăsați depunerile persistente să se înmoaie. Clătiți resturile de murdărie cu apă curată.
6. Curățați suprafața exterioară a aparatului cu o cârpă umedă.
7. Lăsați toate accesoriile și suprafețele detașabile să se usuce bine înainte de a introduce cuptorul în priză.

## 6. DATE TEHNICE

Model	ZEO 38 CR	ZEO 45 CR	ZEO 48 CR
Tensiune alimentare	220-240VAC		
Frecvență nominală	50/60Hz		
Putere	1600W	1800W	
Capacitate	38 L	45 L	48 L
Dimensiuni interior	392x331x289mm	409x351x309mm	441x351x308mm
Nivel de zgomot	≤ 45dB(A)		



#### INFORMAȚII IMPORTANTE CU PRIVIRE LA DEZAFECTAREA CORECTĂ A PRODUSULUI ÎN CONFORMITATE CU DIRECTIVA CE 2012/19/UE

Aparatele electrice uzate sunt materiale valoroase, motiv pentru care locul lor nu este la gunoier menajer! Din această cauză, vă rugăm să ne sprijiniți și să participați la protejarea resurselor naturale și a mediului înconjurător, prin predarea acestui aparat la centrele de preluare a acestora sau la importatorul a cărui adresă o puteți găsi în acest manual sau în certificatul de garanție. Înlăturând separat dispozitivele electrocasnice, veți evita eventualele consecințe negative pe care le-ar putea avea asupra mediului și sănătății înlăturarea incorectă, și veți permite valorificarea materialelor constituente pentru economisirea energiei și a resurselor. Detalii suplimentare se pot solicita la administrația locală sau la cel mai apropiat punct de colectare. Îndepărtarea necorespunzătoare a deșeurilor poate fi, în conformitate cu reglementările naționale, amendată. Dezafectarea separată a unui dispozitiv electrocasnic este specificată prin marcarea produsului cu imaginea unei pubele tăiate.



Acest aparat este conform cu standardele Europene de securitate și conformitate electromagnetică.



Acest produs nu conține materiale periculoase pentru mediul înconjurător (plumb, mercur, cadmiu, crom hexavalent și agenți inflamabili bromurați: PBB și PBDE).



Ne asumăm dreptul de a face modificări ale acestor prevederi fără o altă notificare.

S.C. ZASS ROMANIA S.R.L. nu răspunde pentru eventualele greșeli de tipar, imagini sau caracteristici ale produselor.

**ZASS**<sup>®</sup>  
*Worldwide comfort*

[www.zassromania.ro](http://www.zassromania.ro)