

# TOSHIBA



Cuptor cu microunde

## MANUAL DE INSTRUCȚIUNI

Model:

# MW-MM20PBK

# MW-MM20PWH

Citiți cu atenție aceste instrucțiuni înainte de a utiliza cuptorul cu microunde și păstrați-le cu atenție.

Dacă urmați instrucțiunile, cuptorul dvs. va avea o durată lungă de utilizare corespunzătoare.

**PĂSTRAȚI ACESTE INSTRUCȚIUNI CU GRIJĂ**

MW-MM20PBK  
MW-MM20PWH

# CUPRINS

|   |     |
|---|-----|
| CUPRINS .....                             | 1   |
| MĂSURI DE PRECAUȚIE.....                  | 2   |
| SPECIFICAȚII.....                         | 2   |
| INSTRUCȚIUNI IMPORTANTE DE SIGURANȚĂ..... | 3-4 |
| CURĂȚAREA.....                            | 5   |
| USTENSILE.....                            | 5-6 |
| SETAREA & INSTALAREA .....                | 7-8 |
| OPERAREA.....                             | 9   |
| DEPANAREA PROBLEMELOR TEHNICE .....       | 10  |

## MĂSURI DE PRECAUȚIE

### MĂSURI DE PRECAUȚIE PENTRU A EVITA EXPUNEREA LA ENERGIA PRODUSĂ DE MICROUNDRE

- (a) Nu încercați să acționați acest cuptor cu ușa deschisă, deoarece acest lucru poate duce la o expunere dăunătoare la energia produsă de microundre. Este important să nu rupeți sau să nu modificați dispozitivele de blocare de siguranță.
- (b) Nu așezați niciun obiect între fața cuptorului și ușă și nu permiteți acumularea de resturi de agent de curățare pe suprafețele de etanșare.
- (c) AVERTISMENT: În cazul în care ușa sau garniturile ușii sunt deteriorate, cuptorul nu trebuie să fie operat până când nu a fost reparat de o persoană competentă.

### INFORMARE

Dacă aparatul nu este menținut într-o stare bună de curățenie, suprafața acestuia ar putea fi degradată și va afecta durata de viață a aparatului și poate duce la o situație periculoasă.

## SPECIFICAȚII

|   |                 |
|---|-----------------|
| Model:                                  | MW-MM20PBK - WH |
| Tensiune nominală:                      | 230V~50Hz       |
| Consum de putere (Microundre):          | 1270W           |
| Putere nominală de ieșire (Microundre): | 800W            |
| Capacitate cuptor:                      | 20L             |
| Diametru placă turnantă:                | Φ 255mm         |
| Dimensiuni exterioare (W x D x H):      | 440x334x259mm   |
| Greutate netă:                          | Aprox. 11.43 kg |

# INSTRUCȚIUNI IMPORTANTE DE SIGURANȚĂ

## AVERTISMENT

Pentru a reduce riscul de incendiu, șoc electric, vătămare a persoanelor sau expunere la energie excesivă a cuptorului cu microunde atunci când utilizați aparatul, respectați măsurile de precauție de bază, inclusiv următoarele:

1. Citiți și respectați următoarea: „MĂSURI DE PRECAUȚIE PENTRU EVITAREA EXPUNERII LA ENERGIA EXCESIVĂ A MICROUNDELOR”.
2. Acest aparat poate fi utilizat de copii și de persoane cu capacități fizice, senzoriale sau mentale reduse sau fără experiență și cunoștințe dacă li s-a oferit supraveghere sau instrucțiuni cu privire la utilizarea aparatului într-un mod sigur și dacă înțeleg pericolele implicate. Copiii nu trebuie să se joace cu aparatul. Curățarea și întreținerea nu trebuie să fie efectuate de copii decât dacă sunt supravegheați.
3. Țineți aparatul și cablul său departe de copii, cu excepția cazului în care aceștia sunt supravegheați continuu.
4. În cazul în care cablul de alimentare este deteriorat, acesta trebuie înlocuit de producător, agentul său de service sau de persoane calificate în mod similar pentru a evita un pericol.
5. AVERTISMENT: Asigurați-vă că aparatul este oprit înainte de a înlocui lampa, pentru a evita posibilitatea de electrocutare.
6. AVERTISMENT: Este periculos pentru oricine altcineva în afară de o persoană competentă să efectueze orice operațiuni de service sau de reparații care implică îndepărtarea unui capac care să ofere protecție împotriva expunerii la energia cu microunde.
7. AVERTISMENT: Lichidele și alte alimente nu trebuie încălzite în recipiente sigilate, deoarece acestea pot exploda.
8. Când încălziți alimentele în recipiente de plastic sau de hârtie, aveți grijă la cuptor din cauza posibilității de aprindere.
9. Folosiți numai ustensile care sunt adecvate pentru utilizare în cuptoare cu microunde.
10. Dacă aparatul emite fum, opriți sau deconectați aparatul și mențineți ușa închisă pentru a înăbuși flăcările.
11. Încălzirea cu microunde a băuturilor poate duce la o fierbere eruptivă întârziată, de aceea trebuie să aveți grijă la manipularea recipientului.
12. Conținutul biberonelor și a borcanelor de alimente pentru bebeluși trebuie amestecat sau agitat și temperatura verificată înainte de consum, pentru a evita arsurile.
13. Ouale în coajă și ouăle întregi fierte nu trebuie încălzite în cuptoare cu microunde, deoarece acestea pot exploda, chiar și după ce încălzirea cu microunde s-a încheiat.
14. Cuptorul trebuie curățat regulat și toate resturile de alimente eliminate.
15. Nerespectarea indicației de a păstra cuptorul într-o stare curată poate duce la deteriorarea suprafeței care ar putea afecta viața aparatului și poate duce la o situație periculoasă.
16. Folosiți numai sonda de temperatură recomandată pentru acest cuptor. (Pentru cuptoarele dotate cu opțiunea de a utiliza o sondă de detectare a temperaturii.)
17. Cuptorul cu microunde nu trebuie amplasat într-un dulap decât dacă a fost testat într-un dulap.
18. Acest aparat este destinat să fie utilizat în gospodării și în aplicații similare, cum ar fi:
  - zonele de bucătărie din magazine, birouri și alte medii de lucru;
  - de clienții din hoteluri, moteluri și alte medii de tip rezidențial;
  - case de vacanță;
  - medii de tip cazare și mic dejun.
19. Cuptorul cu microunde este destinat încălzirii alimentelor și băuturilor. Uscarea alimentelor sau a îmbrăcămintei și încălzirea pungilor de gel, a papucilor, a bureților, a cârpelor umede și a altor lucruri similare poate duce la risc de rănire, aprindere sau incendiu.
20. Recipientele metalice pentru alimente și băuturi nu sunt permise în timpul gătirii cu microunde.
21. Aparatul nu trebuie curățat cu un aparat de curățat cu abur.

22. Aparatul este destinat să fie utilizat independent.
  23. Suprafața din spate a aparatelor trebuie amplasată lângă un perete.
  24. Aparatele nu sunt destinate să funcționeze cu ajutorul unui cronometru extern sau a unui sistem separat de telecomandă.
- CITIȚI CU ATENȚIE ȘI PĂSTRAȚI MANUALUL PENTRU REFERINȚE ULTERIOARE**

## Pentru a reduce riscul de vătămare corporală Instalarea cu împământare

### **PERICOL**

Pericol de șoc electric

Atingerea unora dintre componentele interne poate provoca vătămări corporale grave sau deces. Nu dezamblați acest aparat.

### **AVERTISMENT**

Pericol de șoc electric

Utilizarea necorespunzătoare a împământării poate duce la șoc electric.

Nu conectați la o priză până când aparatul nu este instalat și împământat corect.

Acest aparat trebuie să fie împământat. În cazul unui scurtcircuit electric, împământarea reduce riscul de electrocutare prin asigurarea de protecție împotriva curentului electric.

Acest aparat este echipat cu un cablu care are un fir de împământare cu un conector de împământare. Fișa trebuie conectată la o priză care este instalată și împământată corespunzător.

Consultați un electrician calificat sau un lucrător de service dacă instrucțiunile de împământare nu sunt înțelese complet sau dacă există îndoieli cu privire la faptul că aparatul este împământat corect.

Dacă trebuie să folosiți un prelungitor, utilizați numai un prelungitor cu 3 fire.

1. Un cablu scurt de alimentare este prevăzut pentru a reduce riscurile care decurg din încurcarea sau împiedicarea de unii cablu mai lung.
2. Dacă se utilizează un set lung de cablu sau un prelungitor:
  - 1) Valoarea electrică marcată pe setul de cablu sau pe prelungitor trebuie să fie cel puțin la fel de mare ca puterea electrică a aparatului.
  - 2) Cablul prelungitor trebuie să fie un cablu cu 3 fire de împământare.
  - 3) Cablul lung trebuie să fie aranjat astfel încât să nu atârne peste blatul de bucătărie de unde poate fi tras de copii sau de care vă puteți împiedica accidental.

## CURĂȚAREA

Asigurați-vă că deconectați aparatul de la sursa de alimentare.

1. Curățați interiorul cuptorului după folosirea cu o cârpă ușor umedă.
2. Curățați accesoriile în mod regulat în apă cu detergent.
3. Cadru și garnitura ușii și piesele învecinate trebuie curățate cu grijă cu o cârpă umedă atunci când sunt murdare.
4. Nu folosiți substanțe de curățare abrazive sau raclete de metal ascuțite pentru a curăța geamul ușii cuptorului, deoarece acestea pot zgâria suprafața, ceea ce poate duce la spargerea geamului.
5. Recomandare de curățare --- Pentru o curățare mai ușoară a pereților interiorului pe care alimentele gătitе îi pot atinge: Așezați o jumătate de lămâie într-un bol, adăugați 300 ml (1/2 de halbă) de apă și încălziți cu puterea microundelor 100% timp de 10 minute. Ștergeți cuptorul folosind o cârpă moale și uscată.

## USTENSILE

### ATENȚIE

Pericol de vătămare corporală

Este periculos pentru oricine altcineva în afară de o persoană competentă să efectueze orice operațiune de reparații sau de service care implică îndepărtarea unui capac care asigură protecție împotriva expunerii la energia cu microunde.

Consultați instrucțiunile „Materiale pe care le puteți folosi în cuptorul cu microunde sau care trebuie evitate în cuptorul cu microunde.” Pot exista anumite ustensile nemetalice care nu sunt sigure de utilizat pentru microunde. Dacă aveți dubii, puteți testa ustensila în cauză urmând procedura de mai jos.

Testarea ustensilelor:

1. Umpleți un recipient care poate fi folosit în cuptorul cu microunde cu 1 cană de apă rece (250 ml) împreună cu ustensila respectivă.
2. Încălziți la putere maximă timp de 1 minut.
3. Atingeți cu atenție ustensila. Dacă ustensila goală este caldă, nu o folosiți pentru gătitul cu microunde.
4. Nu depășiți timpul de gătit de 1 minut.

## Materiale pe care puteți să le folosiți în cuptorul cu microunde

| Ustensile                                   | Observații  |
|---|---|
| Platou pentru rumenit                       | Urmați instrucțiunile producătorului. Partea inferioară a platoului de rumenire trebuie să fie cu cel puțin 3/16 inci (5mm) deasupra plăcii turnante. Utilizarea incorectă poate determina ruperea plăcii turnante.   |
| Veselă                                      | Doar dacă pot fi folosite în cuptorul cu microunde. Respectați instrucțiunile producătorului. Nu folosiți veselă crăpată sau ciobită.   |
| Borcane de sticlă                           | Scoateți întotdeauna capacul. Folosiți-le doar pentru a încălzi alimentele. Majoritatea borcanelor de sticlă nu sunt rezistente la căldură și se pot sparge.  |
| Vase din sticlă                             | Doar sticlă care poate fi folosită în cuptorul cu microunde. Asigurați-vă că nu există nici un garnitură metalică. Nu folosiți vase crăpate sau ciobite.  |
| Pungi pentru gătit în cuptorul cu microunde | Respectați instrucțiunile producătorului. Nu închideți cu o legătură metalică. Faceți fante pentru a permite aburului să fie eliberat.  |
| Pahare și farfurii din hârtie               | Utilizați numai pentru gătit / încălzire pe termen scurt. Nu lăsați cuptorul nesupravegheat în timp ce gătiți.  |
| Prosoape de hârtie                          | Se folosesc pentru acoperirea alimentelor pentru reîncălzire și absorbția grăsimilor. Utilizați cu supraveghere doar pentru un gătit pe termen scurt.   |
| Hârtie pergament                            | Utilizați pentru acoperire pentru a preveni stropirea sau pentru înfășurare pentru aburire.   |
| Articole din plastic                        | Doar cele care pot fi folosite în cuptorul cu microunde. Respectați instrucțiunile producătorului. Ar trebui să fie etichetate „Microwave Safe”. Unele recipiente de plastic se înmoaie pe măsură alimentele din interior se încălzesc. „Pungile de fierbere” și pungile de plastic închise bine trebuie să fie tăiate, străpunse sau ventilate conform indicațiilor de pe ambalaj. |
| Folie de plastic                            | Doar cea care poate fi folosită în cuptorul cu microunde. Utilizați pentru a acoperi alimentele în timpul gătitului pentru a păstra umiditatea. Nu permiteți ambalajului din plastic să atingă alimentele.  |
| Hârtie cerată                               | Folosiți pentru a acoperi pentru a preveni stropirea și a păstra umiditatea.  |

## Materiale care trebuie evitate în cuptorul cu microunde

| Ustensile                                    | Observații  |
|--|---|
| Tavă de aluminiu                             | Poate provoca apariția arcului electric. Transferați alimentele într-un vas sigur pentru microunde.                         |
| Carton pentru alimente cu mâner metalic      | Poate provoca apariția arcului electric. Transferați alimentele într-un vas sigur pentru microunde.                         |
| Ustensile metalice sau cu ornamente metalice | Metalul protejează alimentele de energia generată de microunde. Ornamentele metalice pot provoca formarea arcului electric. |
| Legături metalice                            | Ar putea provoca apariția arcului electric și ar putea provoca un incendiu în cuptor.                                       |
| Pungi de hârtie                              | Pot provoca un incendiu în cuptor.  |
| Spumă de plastic                             | Spuma de plastic se poate topi sau poate contamina lichidul din interior când este expusă la temperaturi ridicate.          |
| Lemn   | Lemnul se va usca dacă este folosit în cuptorul cu microunde și se poate crăpa.   |



# SETAREA & INSTALAREA

## SETAREA CUPTORULUI DVS.

Denumirea pieselor și a accesoriilor cuptorului

Scoateți cuptorul și toate materialele din cutie și deschideți cuptorul.

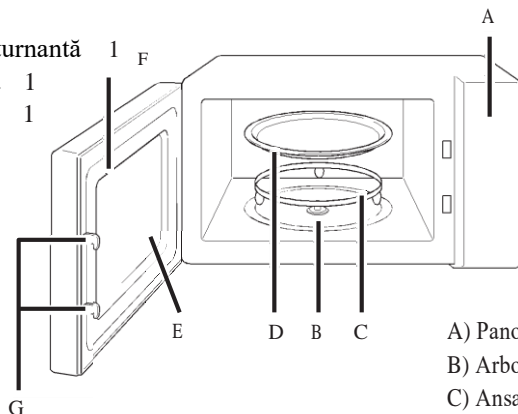
Cuptorul dvs. este echipat cu următoarele accesorii:

Tavă de sticlă 1

Ansamblu inel placă turnantă 1

Arbore placă turnantă 1

Manual de instrucțiuni 1



A) Panou de comandă

B) Arbore placă turnantă

C) Ansamblu inel placă turnantă

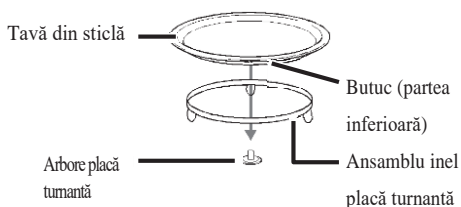
D) Tavă din sticlă

E) Fereastră de observație

F) Ansamblu ușă

G) Sistem de blocare de siguranță

## Instalarea plăcii turnante



a. Nu așezați niciodată tava de sticlă cu susul în jos.

Respectați instrucțiunile pentru a așeza tava de sticlă pe inelul rotativ cu direcție corectă. Tava de sticlă trebuie să se rotească ușor.

b. Atât tava de sticlă, cât și ansamblul cu inel al plăcii turnante trebuie utilizate întotdeauna în timpul gătitului.

c. Toate alimentele și recipientele de alimente sunt întotdeauna așezate pe tava de sticlă pentru gătit.

d. Dacă tava de sticlă sau ansamblul cu inel pentru placa turnantă se crapă sau se sparg, contactați centrul de service autorizat cel mai apropiat.

## Instalarea pe blat

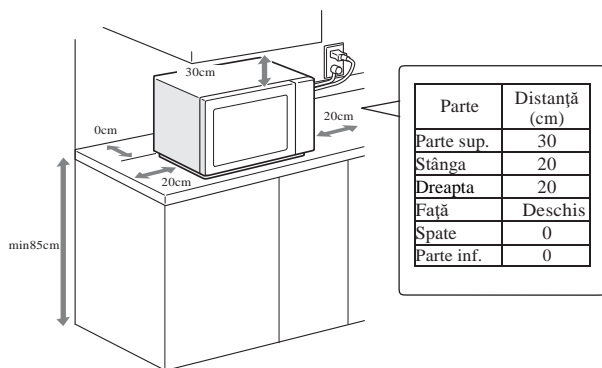
Îndepărtați toate materialele și accesoriile de ambalare. Examinați cuptorul pentru eventuale daune, cum ar fi lovituri sau ușă spartă. Nu instalați dacă cuptorul este deteriorat.

Dulap: îndepărtați orice folie de protecție găsită pe suprafața dulapului cuptorului cu microunde.

Nu îndepărtați capacul de mică maro deschis care este atașat la cavitatea cuptorului pentru a proteja magnetronul.

## Instalare

1. Selectați o suprafață uniformă care să asigure suficient spațiu deschis pentru orificiile de admisie și / sau de evacuare.



(1) Înălțimea minimă de instalare este de 85 cm.

(2) Suprafața posterioară a aparatului trebuie amplasată lângă un perete.

Lăsați un spațiu minim de 30 cm deasupra cuptorului, este necesar un spațiu minim de 20 cm între cuptor și pereții adiacenți.

(3) Nu scoateți picioarele de pe partea inferioară a cuptorului.

(4) Blocarea orificiilor de admisie și / sau de evacuare poate deteriora cuptorul.

(5) Așezați cuptorul cât mai departe de radio și televizor. Funcționarea cuptorului cu microunde poate provoca interferențe la recepția radio sau TV.

2. Conectați cuptorul la o priză standard pentru uz casnic. Asigurați-vă că tensiunea și frecvența sunt identice cu tensiunea și frecvența de pe eticheta de identificare.

**AVERTISMENT:** Nu instalați cuptorul pe o plită de gătit sau un alt aparat termic.

Dacă este instalat în apropierea sau peste o sursă de căldură, cuptorul ar putea fi deteriorat și garanția ar fi anulată.

Suprafața accesibilă poate fi fierbinte în timpul funcționării.



# OPERAREA



## 1. Buton POWER

## 2. Buton TIMER

- Pentru a seta puterea de gătit, rotiți butonul POWER la nivelul dorit.
- Pentru a seta timpul de gătit, rotiți butonul TIMER la timpul dorit conform recomandărilor de gătit ale alimentelor.
- Cuptorul cu microunde va începe

automat să gătească după ce nivelul de putere și timpul sunt setate.

- După scurgerea timpului de gătit, aparatul va emite un semnal sonor și se va opri.
- Dacă aparatul nu este în uz, setați întotdeauna timpul la "0".

| Funcție/Putere         | Randament   | Aplicație   |
|------------------------|-------------|---|
| Low                    | 17% Micro.  | Topirea înghețatei                                  |
| Med. Low (Decongelare) | 33% Micro.  | Supă, tocană, topirea untului sau decongelare       |
| Med.                   | 55% Micro.  | Tocană, pește                                       |
| Med. High              | 77% Micro.  | Orez, pește, pui, carne tocată                      |
| High                   | 100% Micro. | Reîncălzire, lapte, fierberea apei, legume, băuturi |

Informare: Când scoateți alimentele din cuptor, asigurați-vă că alimentarea cuptorului este oprită prin rotirea comutatorului de temporizare la 0 (zero). Nerespectarea acestui lucru și funcționarea cuptorului cu microunde fără alimente în el poate duce la supraîncălzirea și deteriorarea magnetronului.

## DEPANAREA PROBLEMELOR TEHNICE

| Normal   |   |
|--|---|
| Cuptorul cu microunde interferează cu recepția TVA                         | Recepția radio și TV poate fi interferată atunci când funcționează cuptorul cu microunde. Este similar cu interferența unui aparat electric mic, cum ar fi un mixer, aspiratorul și ventilatorul electric. Acest lucru este normal. |
| Lumină slabă a cuptorului  | La gătitul cu putere joasă a microundelor, lumina cuptorului poate fi slabă. Acest lucru  |
| Se acumulează abur pe ușa, iese aer fierbinte din orificiile de ventilație | La gătit, aburul poate fi eliberat din alimente. Majoritatea vor ieși prin orificiile de ventilație. O anumită cantitate de abur se poate acumula pe o zonă rece, cum ar fi ușa   |
| Cuptorul a pornit accidental fără alimente în interior                     | Este interzis să lăsați aparatul să funcționeze fără alimente în interior. Acest lucru este foarte periculos.   |

| Problemă                     | Cauză posibilă   | Soluție   |
|------------------------------|--|---|
| Cuptorul nu poate fi pornit. | (1) Cablul de alimentare nu este bine conectat.                    | Deconectați. Apoi conectați din nou după 10 secunde.  |
|                              | (2) A sărit siguranța sau întrerupătorul de circuit s-a declanșat. | Înlocuiți siguranța sau reșetați întrerupătorul de circuit (reparat de personalul autorizat al companiei noastre) |
|                              | (3) Probleme cu priza.   | Testați priza cu un alt aparat electric.  |
| Cuptorul nu încălzește.      | (4) Ușa nu este închisă corespunzător.                             | Închideți ușa corespunzător.  |

