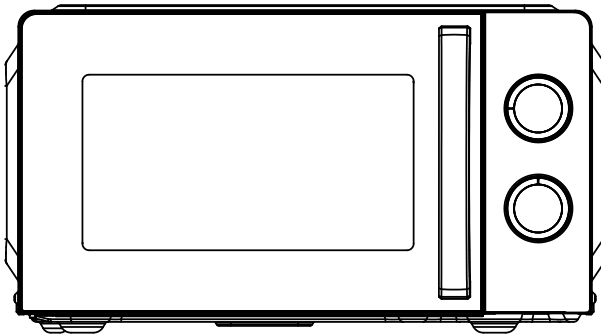


MANUAL DE UTILIZARE



CUPTOR CU MICROUNDRE

Model: **SMC-20MW1/MS1/MR1**

Citiți cu atenție aceste instrucțiuni înainte de a instala și utiliza cuptorul cu microundre.

CUPRINS

SPECIFICAȚII	3
PRECAUȚII PENTRU EVITAREA UNEI POSIBILE EXPUNERI LA ENERGIA EXCESIVĂ GENERATĂ DE MICROUNDRE	4
INSTRUCȚIUNI IMPORTANTE DE SIGURANȚĂ	4
GHID DE INSTALARE	7
INTERFERENȚE RADIO	8
PRINCIPII DE GĂTIRE CU MICROUNDRE	9
INSTRUCȚIUNI DE ÎMPĂMÂNTARE	9
ÎNAINTE DE A SUNA LA SERVICE	10
GHID PRIVIND VASELE DE GĂTIT	10
DENUMIREA PIESELOR.....	11
PANOUL DE COMENZI	11
Selectorul de putere/acționare	12
Butonul de Temporizare	12
Gătirea cu microundre	12
OPERAREA	13
CURĂȚAREA ȘI ÎNTREȚINEREA.....	13

SPECIFICAȚII

Consum electric:	230 V/50 Hz, 1100 W (putere intrare)
Putere nominală microundre:	700 W(microundre)
Frecvență de operare:	2450 MHz
Dimensiuni exterioare:	243mm(H)×446mm(W)×352mm(D)
Dimensiuni interior cuptor:	202mm(H)×301mm(W)×311mm(D)
Capacitate cuptor:	20 Litri
Masă netă:	~ 9.4 kg

PRECAUȚII PENTRU EVITAREA UNEI POSIBILE EXPUNERI LA ENERGIA EXCESIVĂ GENERATĂ DE MICROUND

1. Nu încercați să folosiți cuptorul cu ușa deschisă întrucât acest lucru se poate solda cu expunerea nocivă la energia generată de microunde. Este important să nu rupeți sau să nu modificați dispozitivele de blocare de siguranță.
2. Nu așezați niciun fel de obiecte între partea din față a cuptorului și ușa și nu lăsați să se acumuleze resturi de murdărie sau agenți de curățare pe suprafețele de etanșare.
3. Nu puneți cuptorul în funcțiune dacă prezintă semne de deteriorare. Este foarte important ca ușa cuptorului să se închidă bine și să nu existe niciun fel de defectiuni la:
 - a) ușa (inclusiv ușa îndoită),
 - b) balamale și sisteme de închidere (rupte sau slăbite),
 - c) garniturile ușii și suprafețele de etanșare.
4. Cuptorul nu trebuie ajustat sau reparat decât de personalul tehnic calificat.

INSTRUCȚIUNI IMPORTANTE DE SIGURANȚĂ

Folosirea aparatelor electrice impune respectarea unor măsuri de siguranță elementare, inclusiv a celor prezentate mai jos:

AVERTISMENT!—Pentru a reduce riscul de arsuri, electrocutare, incendiu, vătămare corporală sau expunere la energia excesivă generată de microunde:

1. Citiți aceste instrucțiuni înainte de a utiliza aparatul și păstrați-le pentru a le putea consulta la nevoie
2. Folosiți acest aparat exclusiv în scopul prevăzut în manual. Nu folosiți agenți chimici corozivi sau vapori în interiorul cuptorului. Acest tip de cuptor a fost special conceput pentru a încălzi, găti sau usca alimentele. Nu a fost conceput pentru uz industrial sau de laborator.
3. Nu porniți cuptorul cu ușa deschisă.
4. Nu folosiți cuptorul dacă ștecherul sau cablul de alimentare sunt avariate și nici dacă acesta funcționează necorespunzător sau a fost deteriorat sau trântit. În cazul în care cablul de alimentare este deteriorat, acesta va trebui înlocuit de producător, de agentul service al acestuia sau de o altă persoană cu calificări

similare astfel încât să se evite orice pericol.

5. **AVERTISMENT!**—Nu permiteți copiilor să folosească cuptorul nesupravegheați decât dacă au primit instrucțiunile corespunzătoare de utilizare în condiții de siguranță și dacă înțeleg pericolele presupuse de o folosire inadecvată.
6. Pentru a reduce riscul de incendiu în interiorul cuptorului:
 - Când încălziți alimente în vase din plastic sau hârtie, supravegheați permanent cuptorul deoarece există riscul ca acestea să se aprindă.
 - Înlăturați sârnușele de prindere a pungilor din hârtie sau plastic înainte de a le pune în cuptor.
 - Dacă observați fum, opriți cuptorul imediat sau scoateți ștecherul din priză și țineți ușa închisă pentru a înăbuși eventualele flăcări.
 - Nu folosiți interiorul cuptorului ca spațiu de depozitare. Nu lăsați produse din hârtie, vase de gătit sau alimente în cuptor cât timp acesta nu este folosit.
 - Cuptorul cu microunde a fost conceput pentru încălzirea alimentelor și a băuturilor. Uscarea alimentelor sau a hainelor și încălzirea pungilor de gel, a papucilor, a bureților, a cârpelor umede și a altor asemenea obiecte prezintă risc de vătămare, aprindere sau incendiu.
7. **AVERTISMENT!**—Nu încălziți lichidele sau alimentele în recipiente închise etanș pentru a nu exploda.
8. Încălzirea băuturilor la cuptorul cu microunde poate determina fierbere eruptivă întârziată, prin urmare aveți grijă să le maneveți cu atenție.
9. Nu prăjiți alimentele în cuptor. Uleiul fierbinte poate deteriora componentele cuptorului și vasele folosite și poate chiar produce arsuri la nivelul epidermei.
10. Ouăle în coajă și ouăle fierte întregi nu trebuie încălzite în cuptorul cu microunde deoarece pot exploda chiar și după ce procesul de încălzire s-a încheiat.
11. Înțeptați alimentele tari cum ar fi cartofii, dovleceii întregi, merele și castanele înainte a le găti.
12. Conținutul biberoanelor și al borcanelor de mâncare pentru bebeluși trebuie amestecat sau agitat, iar temperatura trebuie verificată înainte de consum pentru a evita arderea.
13. Vasele de gătit se pot înfierbânta din cauza transferului căldurii din alimentele încălzite. Pentru apucarea vaselor, ar putea fi necesar să folosiți mănuși de bucătărie.
14. Verificați vasele pentru a vă asigura că sunt adecvate utilizării în cuptorul cu

microunde.

15. **AVERTISMENT!**—Este periculos pentru oricine altcineva în afara unei persoane calificate să execute orice lucrare de service sau reparație care implică scoaterea vreunui capac de protecție împotriva expunerii la energia generată de microunde.
16. Acest cuptor cu microunde este în conformitate cu standardul EN 55011/CISPR 11 și face parte din Clasa B Grupa 2. Echipamente din Grupa 2: grupa 2 conține toate echipamentele ISM RF în care energia pe bază de radio-frecvențe în intervalul de 9 kHz până la 400 GHz este generată intenționat și utilizată sau doar local utilizată sub formă de radiație electromagnetică, cuplaj inductiv și/sau capacitativ, pentru prelucrarea materialelor, în scopuri de inspectare /analiză sau pentru transferul energiei electromagnetice. Clasa B cuprinde echipamentele adecvate pentru uz casnic conectate la o sursă de energie de joasă tensiune care alimentează clădirile de locuințe.
17. Acest aparat nu a fost conceput pentru utilizarea de către persoane (inclusiv copii) cu capacități fizice, senzoriale sau mentale reduse sau fără experiență și discernământ dacă nu sunt supravegheate sau nu au primit instrucțiuni privind utilizarea aparatului de la o persoană responsabilă de siguranța lor.
18. Copiii trebuie supravegheați să nu se joace la aparat.
19. Cuptorul cu microunde nu se folosește decât de sine stătător /neincorporat.
20. **AVERTISMENT!**—Nu instalați cuptorul deasupra aragazelor sau a altor aparate generatoare de căldură. În caz contrar, acesta se poate deteriora, iar garanția va fi anulată.
21. Nu instalați cuptorul cu microunde într-un dulap.
22. Ușa și suprafețele exterioare ale cuptorului se pot înfierbânta în timpul funcționării
23. Avertisment: Părțile accesibile se pot înfierbânta în timpul funcționării. Nu permiteți copiilor mici să stea în preajma cuptorului.
24. În timpul utilizării, aparatele se înfierbântă. Aveți grijă să nu atingeți elementele de încălzire din interiorul cuptorului.
25. Cuptorul va fi așezat la perete.
26. Cuptorul nu trebuie folosit de copii sau persoane cu capacități fizice, senzoriale sau mentale reduse sau fără experiență și discernământ dacă nu sunt supravegheați /supravegheate sau nu au primit instrucțiunile necesare.
27. **AVERTISMENT!**—Dacă ușa sau garniturile ușii sunt deteriorate, nu puneți

- cuptorul în funcțiune înainte de a fi reparat de o persoană competentă.
28. Instrucțiunile arată că aparatele electrice nu sunt concepute pentru a fi acționate cu un cronometru extern sau un sistem telecomandat separat.
 29. Cuptorul cu microunde este destinat exclusiv pentru uz casnic și nu pentru uz comercial.
 30. Nu scoateți niciodată distanțierul din spate sau lateral, deoarece acesta asigură o distanța minimă necesară față de perete pentru circulația aerului.
 31. Asigurați placa turnantă înainte de a muta cuptorul pentru a nu se deteriora.
 32. **ATENȚIE!**—Este periculos ca lucrările de reparare sau întreținere a cuptorului să fie realizate de o altă persoană decât un specialist întrucât pentru efectuarea acestora trebuie scos capacul de protecție împotriva radiației microundelor. Acest lucru este valabil atunci când trebuie schimbat cablul de alimentare sau sistemul de iluminare. În astfel de situații, trimiteți aparatul la un centru service.
 33. Cuptorul cu microunde poate fi folosit doar pentru dezghețarea, gătirea și aburirea alimentelor.
 34. Folosiți mănuși pentru a scoate alimentele încălzite.
 35. Atenție! Aburi fierbinți vor ieși la deschiderea capacelor sau scoaterea foliei de ambalare.
 36. Cuptorul cu microunde poate fi folosit de copii cu vârsta de cel puțin opt ani și de persoane cu capacități fizice, senzoriale sau mentale reduse sau fără experiență și discernământ dacă sunt supravegheați sau au primit instrucțiuni privind utilizarea aparatului în condiții de siguranță și înțeleg pericolele implicate. Copiii nu se vor juca la aparat. Operațiunile de curățare și de întreținere de către utilizator nu vor fi efectuate de copii mai mici de opt ani și nesupravegheați.
 37. Dacă aparatul scoate fum, opriți-l imediat, scoateți ștecherul din priză și lăsați ușa închisă pentru a înăbuși flăcările.

GHID DE INSTALARE

1. Aveți grijă să îndepărtați toate materialele de ambalare de pe partea interioară a ușii.
2. **AVERTISMENT!**—Verificați cuptorul pentru a observa eventuale daune, cum ar fi: alinierea incorectă a ușii sau îndoirea acesteia, deteriorarea

garniturii ușii și a suprafețelor de etanșare, slăbirea balamalelor și a sistemelor de închidere ale ușii și prezența unor zgârieturi în interiorul cuptorului sau pe ușă. Dacă observați orice problemă, nu puneți cuptorul în funcțiune și contactați personalul service calificat.

3. Cuptorul cu microunde trebuie așezat pe o suprafață dreaptă, stabilă care să susțină greutatea acestuia și a alimentelor grele ce pot fi gătite în el.
4. Nu așezați cuptorul în locuri în care se generează căldură, aburi sau umiditate ridicată sau în apropierea materialelor combustibile.
5. Pentru o funcționare corectă, trebuie să se asigure un flux de aer corespunzător. Lăsați un spațiu de 20cm deasupra cuptorului, 10cm în spate și 5cm în laterale. Nu acoperiți sau nu blocați orificiile aparatului. Nu scoateți picioarele cuptorului.
6. Nu folosiți cuptorul fără ca placa turnantă, inelul rotativ și arborele plăcii turnante să fie în pozițiile corecte.
7. Asigurați-vă că firul de alimentare nu este deteriorat și nu este prins sub cuptor sau nu trece peste nicio suprafață fierbinte sau ascuțită.
8. Priza trebuie să fie ușor accesibilă astfel încât, în cazul unei urgențe, să puteți scoate imediat ștecherul din priză.
9. Nu folosiți cuptorul afară.

INTERFERENȚE RADIO

Funcționarea cuptorului cu microunde poate cauza interferențe cu aparatul radio, TV sau alte echipamente similare. Când se produc astfel de interferențe, acestea pot fi reduse sau eliminate adoptând următoarele măsuri:

1. Curățați ușa și suprafața de etanșare a cuptorului.
2. Reorientați antena de recepție a aparatului radio sau a televizorului.
3. Reamplasați cuptorul cu microunde ținând cont de poziția receptorului.
4. Depărtați cuptorul cu microunde de receptor.
5. Conectați cuptorul cu microunde la o altă priză pentru ca acesta și receptorul să folosească circuite derivate diferite.

PRINCIPII DE GĂTIRE CU MICROUNDDE

1. Aranjați alimentele cu atenție. Așezați părțile mai groase înspre exteriorul vasului.
2. Urmăriți timpul de gătire. Programați cel mai scurt timp de gătire indicat și creșteți acest interval după cum este necesar. Alimentele excesiv gătite pot scoate fum sau se pot aprinde.
3. Acoperiți alimentele în timpul gătirii. Folosind capace speciale, preveniți împrôscarea alimentelor în interiorul cuptorului și obțineți o gătire uniformă.
4. Întoarceți alimentele o dată în timpul gătirii cu microundde pentru a accelera procesul de gătire atunci când preparați pui sau hamburgeri. Fripturile mari trebuie întoarse cel puțin o dată.
5. În cazul chifteluțelor, rearanjați-le în timpul gătirii, întorcându-le pe fiecare parte și aducându-le pe cele din interior spre exterior și invers.

INSTRUCȚIUNI DE ÎMPĂMÂNTARE

Acest produs trebuie legat la pământ. Cuptorul este prevăzut cu un cablu cu fire de împământare și ștecher cu împământare. Aparatul trebuie conectat la o priză corect instalată și legată la pământ. În caz de scurtcircuit, împământarea reduce riscul de electrocutare datorită firului de scurgere a curentului electric. Se recomandă să se prevadă un circuit separat exclusiv pentru cuptor. Folosirea unei tensiuni mari este periculoasă și se poate solda cu incendiu sau altfel de accidente care pot avaria cuptorul.

AVERTISMENT!—Folosirea incorectă a ștecherului cu împământare prezintă risc de electrocutare.

Notă:

1. Pentru orice întrebări privind împământarea sau instrucțiuni electrice, consultați un electrician calificat sau o persoană calificată în service.
2. Nici producătorul, nici dealerul nu pot accepta nicio răspundere pentru avarierea cuptorului sau vătămarea corporală ca urmare a nerespectării procedurilor de conectare electrică.

Firele din cablul de alimentare sunt colorate conform următorului cod:

Verde și galben = ÎMPĂMÂNTARE

Albastru = NUL

Maro = FAZĂ (SUB TENSIUNE)

ÎNAINTE DE A SUNA LA SERVICE

Dacă apar probleme de funcționare:

1. Asigurați-vă că ștecherul cuptorului este bine conectat. În caz contrar, scoateți ștecherul din priză, așteptați 10 secunde și apoi reconectați-l ferm.
2. Verificați dacă există vreo siguranță arsă sau dacă un întrerupător principal a fost activat. Dacă acestea par să fie în regulă, verificați priza cu un alt aparat.
3. Asigurați-vă că panoul de comenzi este corect programat și ceasul setat.
4. Asigurați-vă că ușa este bine închisă angrenând sistemul de închidere. Dacă ușa nu este bine închisă, energia microundelor nu va curge în interior.

DACĂ PROBLEMA NU ESTE REMEDIATĂ PRIN ADOPTAREA MĂSURILOR DE MAI SUS, CONTACTAȚI UN TEHNICIAN CALIFICAT. NU ÎNCERCAȚI SĂ REGLAȚI SAU SĂ REPARAȚI SINGUR CUPTORUL.

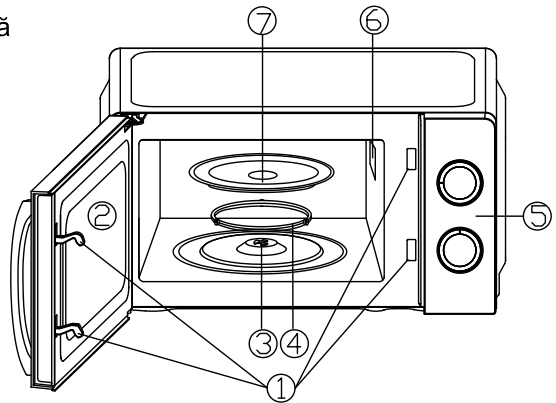
GHID PRIVIND VASELE DE GĂTIT

1. Microundele nu pot penetra metalul. Folosiți doar vase recomandate pentru cuptoarele cu microunde. Nu se permite folosirea de recipiente metalice pentru alimente sau băuturi în cuptoarele cu microunde. Această cerință nu se aplică însă atunci când producătorul specifică dimensiunea și forma unor vase metalice adecvate pentru gătitul cu microunde.
 2. Microundele nu pot penetra metalul, prin urmare vasele sau recipientele cu borduri sau ornamente metalice nu trebuie folosite în acest cuptor.
 3. Nu folosiți produse din hârtie reciclată în cuptorul cu microunde întrucât acestea pot conține mici fragmente metalice care pot genera scânteii și/sau foc.
 4. Se recomandă folosirea unor vase cu formă mai degrabă rotundă /ovală, decât pătrată /dreptunghiulară întrucât alimentele tind să se gătească excesiv în colțuri.
 5. Puteți folosi fâșii înguste din folie de aluminiu pentru a preveni gătitul excesiv a zonelor expuse. Fiți însă atent să nu folosiți prea multe și să lăsați o distanță de 1 inch (2,54cm) între folie și cavitate.
- Lista de mai jos este un ghid general care vă va ajuta să alegeți vasele corecte.

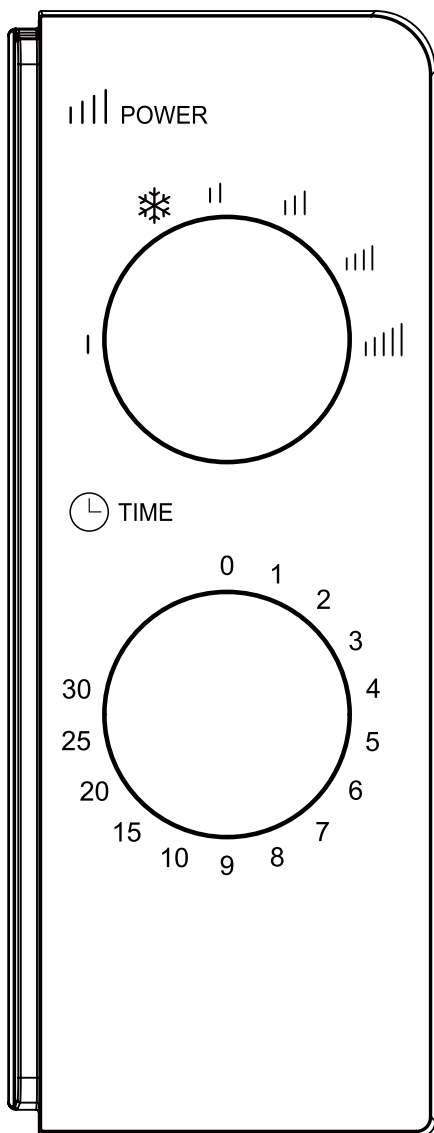
VASE DE GĂTIT	MICROUNDE
Sticlă termorezistentă	Da
Sticlă sensibilă la căldură	Nu
Ceramică termorezistentă	Da
Vase din plastic adecvate pentru microunde	Da
Hîrtie de bucătărie	Da
Platou metalic	Nu
Grătar metalic	No
Recipiente cu folie de aluminiu sau staniol	No

DENUMIREA PIESELOR

1. Sistem închidere de siguranță ușă
2. Geam cuptor
3. Ansamblu inel rotativ
4. Arbore placă turnantă
5. Panou de comenzi
6. Ghid de unde
(Nu scoateți placa din mică care izolează ghidul de unde)
7. Platou din sticlă



PANOUL DE COMENZI



The Panoul de comenzi este constituit din două butoane funcționale. Unul este butonul de temporizare (Timer), iar altul este butonul de putere.

SELECTORUL DE PUTERE/AȚIONARE

Folosiți acest buton pentru a alege nivelul de putere de gătit. Este primul pas pentru a începe ea o sesiune de gătit.

BUTONUL DE TEMPORIZARE

La simpla rotire a butonului, se prezintă vizual setările de durată din care puteți alege durata dorită de gătire (maxim 30 minute per sesiune de gătit).

GĂTIREA CU MICROUND

Pentru simpla gătire cu microunde, există șase nivele de putere din care îl puteți alege pe cel mai potrivit pentru ceea ce doriți să preparați. Nivelul de putere crește rotind butonul spre dreapta. Nivelele de putere pot fi clasificate astfel:

	Putere ieșire	Descriere
1	100%	MARE
2	88%	M.MARE
3	73%	MEDIE
4	52%	M.MICĂ
5	42%	DECONGELARE
6	20%	MICĂ

OPERAREA

Pentru a începe o sesiune de gătit,

1. Puneți alimentele în cuptor și închideți ușa.
2. Rotiți selectorul de putere pentru a alege un nivel de putere.
3. Folosiți butonul de temporizare pentru a seta durata de gătire.

NOTĂ:

Odată ce ați rotit butonul de temporizare, cuptorul începe procesul de gătire.

Când selectați o durată mai mică de două minute, rotiți butonul peste marcajul de 2 minute și apoi reveniți la marcajul corespunzător duratei corecte.

ATENȚIE: READUCEȚI ÎNTOTDEAUNA BUTONUL DE TEMPORIZARE ÎNAPOI LA POZIȚIA ZERO atunci când scoateți alimentele din cuptor înainte de a se fi epuizat timpul de gătire setat sau când cuptorul nu este în funcțiune. Pentru a opri cuptorul în timpul procesului de gătire, apăsați butonul de deschidere a ușii sau deschideți ușa trăgând de mâner.

CURĂȚAREA ȘI ÎNTREȚINEREA

1. Opriți cuptorul și scoateți cablul de alimentare din priză când doriți să îl curățați.
2. Mențineți întotdeauna interiorul cuptorului curat. Dacă pe pereții cuptorului sunt stropi de alimente sau urme de lichide, ștergeți cu o cârpă umedă. Puteți folosi detergenți suavi când cuptorul este foarte murdar. Evitați să folosiți pulverizatori sau agenți duri de curățare. Aceștia pot păta, zgâria sau mătui suprafața ușii.
3. Exteriorul cuptorului trebuie curățat cu o cârpă umedă. Pentru a preveni deteriorarea pieselor active din interiorul cuptorului, aveți grijă să nu se scurgă apă prin orificiile de ventilare.
4. Ștergeți cu regularitate ușa și geamul ușii pe ambele părți, garniturile ușii și piesele adiacente folosind o cârpă umedă pentru a îndepărta orice urme sau stropi. Nu folosiți agenți abrazivi.
5. Nu folosiți un dispozitiv de curățare cu aburi.
6. Aveți grijă ca panoul de comenzi să nu se ude. Curățați cu o cârpă moale, umedă. Când curățați panoul de comenzi, lăsați ușa deschisă pentru a preveni pornirea accidentală a cuptorului.
7. Dacă se acumulează abur în interior sau în afara ușii cuptorului, ștergeți cu

- o cârpă moale. Acest fenomen poate apărea când cuptorul cu microunde este acționat în condiții de umiditate ridicată. Este un fenomen normal.
8. Ocazional este necesar să scoateți platoul de sticlă pentru a-l curăța. Spălați platoul cu apă caldă cu clăbuc sau la mașina de spălat vase.
 9. Inelul rotativ și baza cuptorului trebuie curățate cu regularitate pentru a evita zgomotele excesive. Ștergeți simplu suprafața bazei cuptorului cu un detergent suav. Inelul rotativ poate fi spălat în apă cu detergent suav sau la mașina de spălat vase. Dacă scoateți inelul rotativ, aveți grijă să îl puneți la loc în poziția corectă.
 10. Îndepărtați mirosurile din cuptor amestecând o cană de apă cu sucul și coaja de la o lămâie într-un bol care poate fi folosit la microunde. Puneți acest bol înăuntru și porniți cuptorul lăsându-l în funcțiune timp de cinci minute. Ștergeți bine și uscați cu o cârpă moale.
 11. Dacă becul de iluminare se arde, contactați unitatea service pentru a solicita înlocuirea acestuia.
 12. Cuptorul trebuie curățat cu regularitate și orice urme de mâncare trebuie îndepărtate. Nemenținerea cuptorului în condiții de curățenie poate duce la deteriorarea suprafeței acestuia, ceea ce poate afecta negativ viața sa utilă sau se poate solda cu o situație periculoasă.
 13. Nu aruncați cuptorul cu microunde la tomberonul de deșeurii menajere; acesta trebuie predat la un centru special de colectare prevăzut de autoritățile locale.

FIȘA PRODUSULUI

1. Marca comercială a producătorului:	SAMUS
2. Modelul de fabricație:	SMC-20MW1/ SMC-20MS1/ SMC-20MR1
3. Tipul aparatului:	Cuptor cu microunde
4. Importator:	SC Smart Electro-Distribution SRL
5. Adresă importator:	bvd. Basarabia, nr. 256, sector 3, București, Romania
6. Capacitate netă(litri):	20
7. Puterea de intrare(W):	1100
8. Putere microunde(W)	700
9. Putere grill(W)	-
10. Ceas mecanic:	DA(30 min.)
11. Control butoane:	mecanic
12. Avertizare sonoră de terminarea programului:	DA
13. Nivele de putere:	6
14. Programe de preparare:	-
15. Dezghețare:	DA
16. Mâner ușă:	DA
17. Deschidere prin buton	NU
18. Lumină interioară:	DA
19. Greutate brută(kg):	10,4
20. Greutate netă(kg):	9,4
21. Dimensiuni ambalaj(LxAxH,mm)	466x389x268
22. Dimensiuni produs(LxAxH,mm)	446x352x243
23. Nivel de zgomot(db re 1pW):	85
24. Culoare:	albă(SMC-20MW1)/argintiu(SMC-20MW1)/rosu(SMC-20MR1)
25. Frecvență(V/Hz)	230/50
26. Frecvență microunde(MHz)	2450
27. Fabricat in PRC	

Parametrii energetici sunt măsurați în conformitate cu prevederile EMC Directive 2014/30/EU cu privire la compatibilitatea electromagnetă și LVU Directive 2014/35/EU pentru echipamente de joasă tensiune.

SAMUS[®]
Aproape de tine!