

ZASS®

Worldwide comfort



INSTRUCȚIUNI DE UTILIZARE

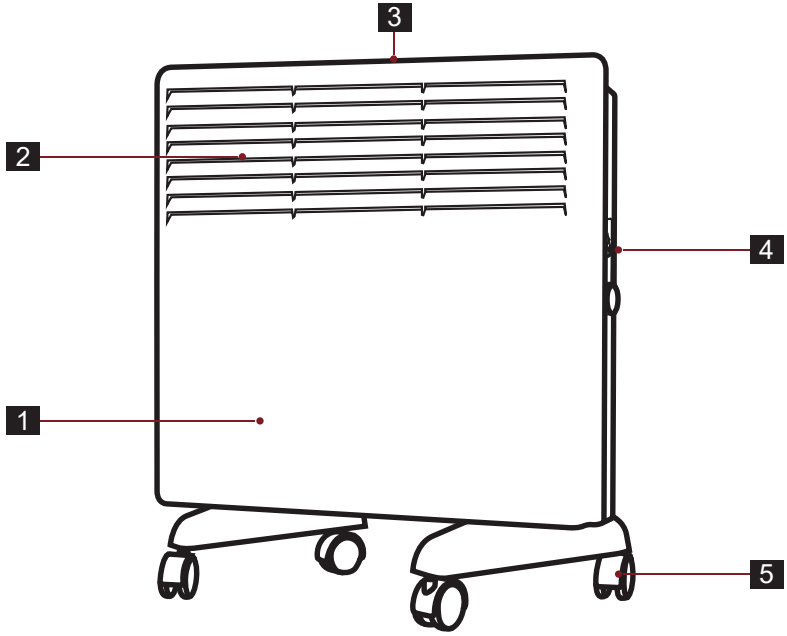
CONVECTOR ELECTIC TIP PANEL
MODELE: ZKP 01T, ZKP 02T

CITIȚI CU ATENȚIE ACESTE INSTRUCȚIUNI DE FOLOSIRE ÎNAINTE DE A UTILIZA APARATUL

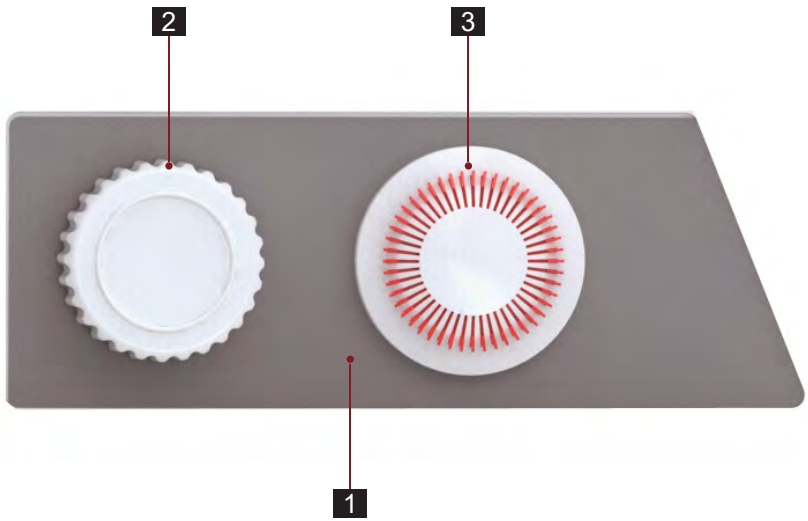


Unic importator în România: ZASS Romania SRL (CUI RO15328988)
Ungheni nr. 40 A, cod 547605, Mureș
Telefon: 0265-262870, 0265-269209, Fax: 0265-307670
www.zassromania.ro, e-mail: office@zass.ro

A



B





Felicitări pentru cumpărarea acestui produs ZASS. Ca toate produsele ZASS, și acest produs a fost conceput pe baza cunoștințelor tehnice cele mai noi și s-a fabricat prin utilizarea componentelor electrice/electronice cele mai fiabile și moderne.

Înainte de a pune aparatul în funcțiune, vă rugăm să vă accordați câteva minute ca să citiți instrucțiunile de utilizare care urmează.

Vă mulțumim !



Vă rugăm citiți cu atenție aceste instrucțiuni de utilizare înainte de utilizarea aparatului!



ATENȚIE: UNELE PĂRȚI ACESTUI APARAT POT DEVENI FOARTE FIERBINȚI ȘI POT CAUZA ARSURII!

1. INFORMAȚII GENERALE și MĂSURI DE PRECAUȚIE



ATENȚIE !

Acolo unde sunt copii și persoanele vulnerabile trebuie să se acorde o atenție deosebită.

- + Copiii mai mici de 3 ani, trebuie să fie ținuți departe, cu excepția cazului în care acestea sunt sub supraveghere constantă.
 - + Copiii în vârstă între 3 și 8 ani pot folosi doar butonul porn./opr. a aparatului cu condiția ca aparatul este instalat și este gata pentru funcționarea normală și au fost monitorizate și instruite cu privire la utilizarea acestuia în condiții de siguranță și înțeleg că ar putea fi periculos.
 - + Copiii în vârstă între 3 și 8 ani nu trebuie să sa pună cablul aparatului in priză, să-l seteze sau să efectueze întreținerea.
 - + Acest aparat nu este destinat utilizării de către persoane (inclusiv copii mici), cu capacități fizice, senzoriale sau mentale reduse, precum și lipsa de experiență și cunoștințe cu excepția cazului în care au văzut sau au fost dat instrucțiuni cu privire la utilizarea aparatului de către o persoană responsabilă pentru siguranța lor!Nu lăsați copiii mici să se joace cu aparatul! Curățarea și întreținerea nu trebui să fie făcută de către copii nesupravegheați.
 - + Acest aparat trebuie utilizat doar pentru scopul pentru care au fost achiziționat, și anume a încălzi spațiile de locuit. Aparatul nu este destinat pentru scopuri comerciale. Orice alta utilizare va fi considerată necorespunzătoare și, prin urmare, periculoasă. Producătorul nu poate fi tras la răspundere pentru pagubele rezultate din utilizarea incorectă și nerezonabilă. Nerespectarea informațiilor de siguranța va anula garanția aparatului!
 - + Nu părăsiți casă dacă aparatul este pornit: asigurativă că comutatorul este în poziția oprit. Scoateți întotdeauna aparatul de la priza de alimentare.
 - + Păstrați o distanță între convecteurul și obiectele inflamabile, cum ar fi mobila, perne, lenjerie de pat, hârtie, îmbrăcăminte, perdele, de cel puțin 100 de cm.
 - + Nu utilizați aparatul în zonele în care sunt utilizate sau depozitate substanțe inflamabile. Nu utilizați aparatul în zone cu atmosfere inflamabile (de exemplu, în apropierea gazelor inflamabile sau aerosollor) - există un pericol extrem de explozie și incendiu!
 - + Nu introduceți sau nu permite obiecte străine să cadă în orificiile de ventilație (de intrare sau de ieșire), deoarece acest lucru va provoca un șoc electric, incendiu sau deteriorarea convecteurului.
 - + Aparatul nu este potrivit pentru utilizare în creșterea animalelor, acesta este destinat numai pentru uz casnic!
 - + Păstrați orificiile de admisie și evacuare a debitului de aer libere de obiecte: cel puțin o distanță de 1 m în fata și 1 m în spatele convecteurului.
 - + Cea mai frecventa cauza de supraîncălzire este acumularea de scame și praf în unitate. Curățați regulat cu aspirator orificiile de ventilare, dar înainte de aceasta scoateți aparatul de la rețeaua de alimentare.
 - + Nu atingeți niciodată aparatul cu mâini ude - există pericol pentru viață!
 - + Priză trebuie să fie ușor accesibilă pentru a scoate ștecherul când este nevoie cât mai repede posibil!
- Nu trageți niciodată de cablul de alimentare sau de aparatul pentru a-l deconecta de la priza.
- + Nu uitați! Aerul care iese din aparat se încălzește în timpul funcționării (la mai mult de 100°C).
 - + Dacă cablul de alimentare al acestui aparat este deteriorat, întrerupeți utilizarea și contactați distribuitorul / vânzătorul pentru instrucțiuni suplimentare pentru eliminarea problemei într-un centru de service.
 - + Nu acoperiți aparatul. Dacă acesta este acoperit există un risc de supraîncălzire și pericol de incendiu.
 - + În cazul în care unitatea nu este în ordine sau funcționează defectuos, opriți-l și nu reparați. Pentru orice reparații, pentru asistența contactați Centrul de Servicii pentru servicii post-vanzare. Numai acolo vor

Înlocui piesa defectuoasă cu piesă originală. Nerespectarea acestei condiții ar putea compromite siguranța aparatului.

+ Dacă decideți să nu mai utilizați un dispozitiv de acest tip, se recomandă să-l faceți inutilizabil, tăiați cablul, după ce l-ați deconectat de la sursa de alimentare. Se recomandă toate pericolele asociate cu aparatul să fie securizate, în special pentru copiii care ar putea folosi aparatul (unitatea) amortizat pentru a se juca cu el.
+ Niciodată nu lăsați aparatul pornit inutil. Scoateți-l din priză atunci când nu este în uz pentru o perioadă lungă de timp.

+ Aparatul nu trebuie să fie așezat direct sub cutia prizei!

Atenție: Nu conectați aparatul la un cronometru, programator sau orice alt dispozitiv care conectează aparatul automat, pentru că există riscul de a lua foc dacă aroterma este acoperită sau poziționată incorect.

+ Conectați cablul de alimentare astfel încât să nu împiedice circulația persoanelor și să nu fie călcat! Utilizați numai prelungitoare aprobate, care sunt adecvate pentru acest instrument, adică au semn de conformitate!

+ Nu mutați aparatul trăgând de cablul de alimentare și nu folosiți cablul pentru a transporta obiecte!

+ Nu îndoiiți cablul și nu-l trageți peste margini ascuțite și nu îl așezați pe plăci fierbinți sau flăcări deschise!

+ Niciodată nu folosiți acest aparat în apropiere cu baie, duș sau o piscină!

+ Folosiți aparatul conform destinației sale, adică încălzire pentru uz casnic. Nu folosiți aparatul în alte scopuri deoarece poate fi periculos. Producătorul nu este responsabil pentru pagubele cauzate de folosirea incorectă a aparatului!

Ambalaj:

+ După despachetarea aparatului, verificați dacă nu a fost deteriorat în timpul transportului și este complet echipat! În cazul în care se constată deteriorare sau livrare incompletă, contactați Vânzătorul Dvs. autorizat!

+ Nu aruncați cutia originală! Aceasta ar putea fi utilizată pentru depozitare și transportare, pentru a evita deteriorări de la transportare!

+ Eliminarea materialului de ambalare trebuie să fie în mod adecvat! Copiii trebuie să fie supravegheate să nu se joace cu pungile de plastic!

2. PREZENTARE (Pagina 2)

A 1 Panou frontal

A 2 Fante evacuare căldură

A 3 Panou comandă

A 4 Butoane ON/OFF

A 5 Picioare cu roțițe

B 1 Panou comandă

B 2 Buton de temperatură

B 3 Buton programator

3. MONTAREA APARATULUI

+ Verificați dacă piesele sunt complete și dacă produsul este intact atunci când deschideți pachetul.

+ Dacă doriți să utilizați încălzitorul electric într-un mod mobil, vă rugăm să instalați roțile furnizate în pachet. Verificați dacă suportul de roți al încălzitorului este fixat corect cu șuruburile furnizate. Aveți grijă să vă asigurați că podeaua este plană, stabilă și curată. Vă rugăm să respectați distanța de siguranță menționată mai jos.

Instrucțiuni pentru instalarea roților:

1. Puneți încălzitorul cu capul în jos pe o cârpă moale din bumbac sau covor.

2. Montați suportul în locașul corespunzător părții inferioare a încălzitorului așa cum este indicat mai sus, apoi fixați șuruburile furnizate în partea de jos a încălzitorului cu o șurubelniță.

Montare pe perete

+ Alegeți locul potrivit astfel încât mobila sau obiectele să nu interfereze convecția bună a aparatului.

+ Resoecțați distanțele minime, arătate în fig. alăturată.

- Minim 60 cm de la tavan

- Minim 30 cm de la podea

- Minim 30 cm de la partea dreaptă și stângă a convectorului față de obiect sau perete.

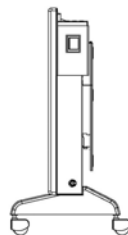
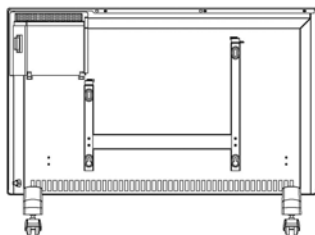
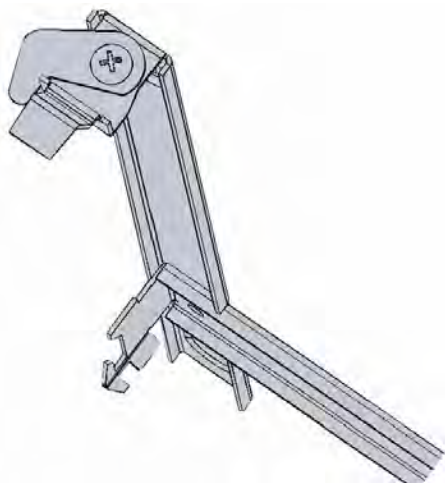
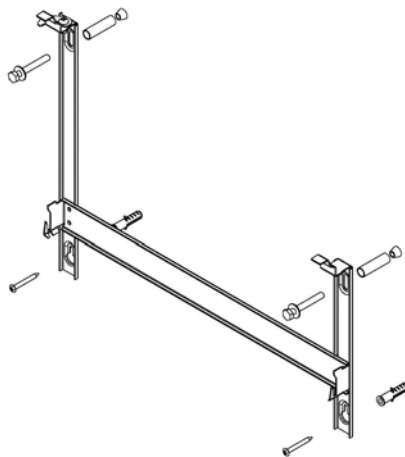
+ Montarea și fixarea convectorului

+ Montați suporturile de perete în forma de pe panoul din spate cu șuruburile incluse în ambalaj.

+ Măsurați distanța dintre cele două centre ale deschiderilor orizontale superioare ale suporturilor.

+ Găuriți găuri în perete la locul ales de dumneavoastră (cu dimensiunea de la distanța dintre cele două centre ale suporturilor), introduceți diblurile în găurile și strângeți șuruburile.

+ Fixați convectorul pe perete, asigurându-vă că sunt respectate distanțele minime din alăturată și este atașat bine de perete. După aceasta puteți folosi convectorul.



4. OPERAREA APARATULUI

1. Rotiți butonul de temperatură în sensul acelor de ceasornic până la capăt, apăsați butonul de treaptă 1 pentru a porni nivelul minim de încălzire, butonul de treaptă 2 pentru nivelul mediu de încălzire, iar dacă ambele butoane vor fi apăstate, aparatul va funcționa la putere maximă.

2. Modelul cu ceas de 24 ore. Pentru a programa încălzitorul, procedați în următorul mod:

a) Verificați ceasul în primă fază. Dacă este ora 10.00, rotiți discul numerotat de timp în sensul acelor de ceasornic până când numărul 10 de pe disc o să coincidă cu semnul ▲ respectiv de pe timer.

Setați perioada de timp în care vreți să funcționeze aparatul, împingând pini spre interior. Fiecare pin corespunde pentru o perioadă de 15 minute. Aceasta va lăsa sectoare vizibile care corespund perioadelor de funcționare. Dacă aparatul va fi setat, el va opera automat în fiecare zi între intervalele programate (aparatul trebuie să fie alimentat din priză).

b) Pentru a schimba programarea, mutați pini înapoi în poziția inițială și setați noua perioadă de funcționare.

c) Dacă doriți ca aparatul să funcționeze fără programare, împingeți toți pini spre centru.

3. Modele cu temporizator mecanic de 24 ore (programarea pornirii întârziate) .

Cu acest timer, puteți seta ora în care doriți ca aparatul să pornească automat. Procedați în următorul mod:

a) În primul rând, porniți aparatul și setați puterea și temperatura dorită.

b) Rotiți butonul de temporizare în sensul acelor de ceasornic până în punctul în care coincide cu numărul necesar corespunzător de ore, pe care vreți să setați. Aparatul va porni după expirarea timpului setat.

Aparatul dumneavoastră este echipat cu un dispozitiv de siguranță pentru a opri încălzitorul în caz de supraîncălzire. Dacă acest dispozitiv se activează vă rugăm să opriți aparatul și să-l lăsați să se răcească complet. Verificați dacă deschiderile de admisie și evacuare nu sunt blocate. După care încercați din nou să porniți aparatul, dacă și atunci aparatul nu funcționează, contactați centrul de service autorizat din zona dumneavoastră.

5. CURĂȚARE ȘI DEPOZITARE

+ Obligatoriu, întâi deconectați aparatul de la comutator și după aceasta deconectați de la priza de perete. Înainte de a curăța convectorul, lăsați-l să se răcească, după ce l-ați deconectat de priza.

+ Curățați carcasa cu o cârpă umedă, aspirator sau o perie.

+ Nu scufundați niciodată aparatul în apă - există pericol pentru viața din șoc electric!

+ Nu utilizați niciodată benzină, diluant sau produse abrazive de curățare, deoarece acestea vor deteriora finisajul aparatului.

+ Înainte să depozitați convectorului, lăsați-l să se răcească, scoateți-l de la priza.

+ Utilizați ambalajul original pentru depozitarea convectorului, dacă acesta nu va fi utilizat o perioadă de timp. Produsul este protejat de praf și murdărie când este depozitat în ambalajul original.

+ Nu depozitați aparatul cald în ambalajul său!

+ Produsul trebuie să fie depozitat în locuri uscate și protejate de lumina directă a soarelui.

+ Se interzice în mod expres depozitarea aparatului în zone umede sau ude.

Podusul este doar pentru uz casnic.

Garanția acopera numai defectiunile de fabricație.

Reparațiile în garanție pot fi efectuate numai de către service-uri autorizate. Atunci când faceți o reclamație în perioada de garanție , atașați factura cu data achiziției produsului respectiv.

Garanția nu se acordă în urmatoarele cazuri:

- uzură excesivă sau distrugere de către utilizator
- folosirea incorectă , supraîncărcare , folosirea accesoriilor necorespunzătoare.
- deteriorări cauzate de impacte exterioare.
- daune cauzate de nerespectarea manualului de utilizare , de exemplu conectarea la o sursă de alimentare necorespunzătoare.
- aparate demontate parțial sau complet.

6. DATE TEHNICE

| Model | ZKP 01 T | ZKP 02 T |
|----------------------|---------------------|-----------------|
| Tensiune / Frecvență | 220-240V~ / 50/60Hz | |
| Putere | 1500 W | 2000 W |
| Clasa de protecție | Clasa I | |



INFORMAȚII IMPORTANTE CU PRIVIRE LA DEZAFECTAREA CORECTĂ A PRODUSULUI ÎN CONFORMITATE CU DIRECTIVA CE 2012/19/UE

Aparatele electrice uzate sunt materiale valoroase, motiv pentru care locul lor nu este la gunoierul menajer! Din această cauză, vă rugăm să ne sprijiniți și să participați la protejarea resurselor naturale și a mediului înconjurător, prin predarea acestui aparat la centrele de preluare a acestora sau la importatorul a cărui adresă o puteți găsi în acest manual sau în certificatul de garanție. Înlăturând separat dispozitivele electrocasnice, veți evita eventualele consecințe negative pe care le-ar putea avea asupra mediului și sănătății înlăturarea incorectă, și veți permite valorificarea materialelor constitutive pentru economisirea energiei și a resurselor. Detalii suplimentare se pot solicita la administrația locală sau la cel mai apropiat punct de colectare. Îndepărtarea necorespunzătoare a deșeurilor poate fi, în conformitate cu reglementările naționale, amendată. Dezafectarea separată a unui dispozitiv electrocasnic este specificată prin marcarea produsului cu imaginea unei puștele tăiate.



Acest aparat este conform cu standardele Europene de securitate și conformitate electromagnetică.



Acest produs nu conține materiale periculoase pentru mediul înconjurător (plumb, mercur, cadmiu, crom hexavalent și agenți inflamabili bromurați: PBB și PBDE).



Ne asumăm dreptul de a face modificări ale acestor prevederi fără o altă notificare.

S.C. ZASS ROMANIA S.R.L. nu răspunde pentru eventualele greșeli de tipar, imagini sau caracteristici ale produselor.

ZASS[®]
Worldwide comfort

www.zassromania.ro