

MANUAL DE UTILIZARE

CONVECTOR ELECTRIC



MODELE: TC-1501A/TC-2001A

Spec.: 220-240 V A.C. 50-60 Hz 1500/2000 Watts.

Citiți cu atenție manualul de utilizare! Păstrați manualul pentru o consultare ulterioară!

ATENȚIE!!! Pentru a evita riscurile producerii de șocuri electrice, asigurați-vă că aparatul nu este conectat la sursa de curent electric înainte de mutarea lui în alt loc, curățarea sau repararea lui. Acest produs poate fi utilizat doar în scopuri casnice, ocazionale, în încăperi bine izolate!

1. Caracteristicile convectorului electric

- a. Conține element de încălzire de înaltă calitate (din aluminiu), proiectat pentru o încălzire rapidă fără a implica absorbția oxigenului din încăperea;
- b. Operare silențioasă;
- c. Sistem de protecție la supraîncălzire cu oprirea automată a aparatului.

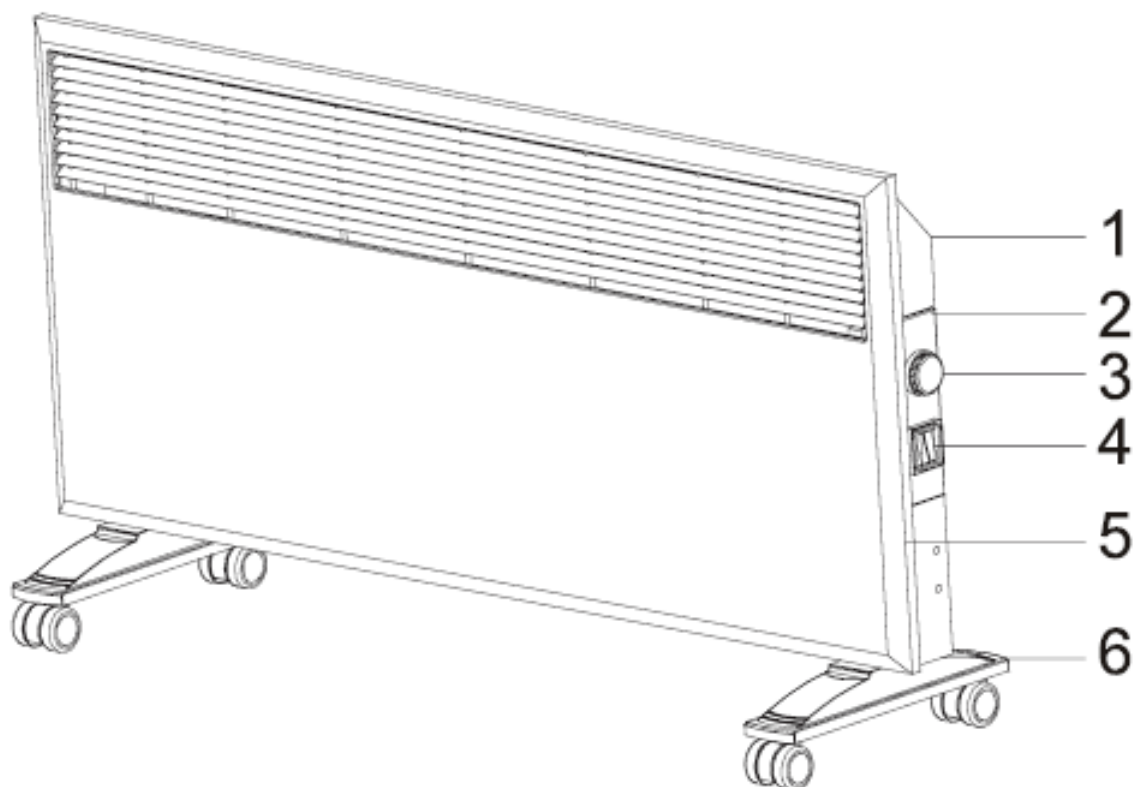
2. Măsuri de siguranță

- Deschideți ambalajul, scoateți afară corpul aparatului și verificați dacă toate accesoriile furnizate sunt complete și intacte.
- Introduceți ștecherul de la capătul cablului de alimentare într-o priză cu împământare conform cu instrucțiunile și cerințele de instalare. Priza de alimentare cu energie electrică trebuie să aibe următoarele caracteristici: voltaj AC 220-240 V, frecvență 50-60 Hz, intensitate a curentului $\geq 10A$.
- Înainte de instalarea și folosirea convectorului, citiți cu atenție manualul de utilizare. Păstrați acest manual la îndemână și în preajma aparatului pentru eventuale informații ulterioare sau dacă veți transmite aparatul unei alte persoane.
- Convectorul a fost conceput și fabricat pentru a fi folosit doar în spații interioare. Nu îl folosiți în spații exterioare!
- **Nu lăsați aparatul nesupravegheat în timpul utilizării!**
- **Nu mențineți aparatul la îndemâna copiilor!**
- Acoperirea convectorului este strict interzisă! Păstrați o distanță importantă între aparat și diverse substanțe explozive sau inflamabile. În acest mod evitați apariția riscului de incendii sau explozii!
- Este strict interzisă introducerea de obiecte în interiorul convectorului prin grilajul acestuia. Astfel evitați apariția scurt-circuitelor sau a incendiilor!
- Nu atingeți carcasa metalică deoarece aceasta se va înfierbânta în timpul utilizării aparatului și mențineți convectorul la distanță de copii pentru a evita apariția arsurilor. După utilizare, lăsați aparatul să se răcească în întregime, înainte de a-l depozita.
- Dacă aparatul a fost inactiv (nu a fost folosit) pentru un timp mai îndelungat, scoateți ștecherul cablului de alimentare din priză.
- Înainte de folosirea convectorului, asigurați-vă că aparatul este intact și în bune condiții de utilizare. În cazul în care observați ca ștecherul sau cablul de alimentare sunt

deteriorate, NU introduceți în priză ștecherul și luați legătura de îndată cu service-ul autorizat al importatorului.

- În timpul transportului sau al manipulării tabla din spatele rezistenței de încălzire se poate deteriora afectând astfel buna funcționare a rezistenței de încălzire. Înainte de utilizare verificați dacă atât aceasta parte cât și rezistența electrică sunt intacte. NU folosiți convectorul dacă rezistența de încălzire a fost ruptă!
- Când doriți să curățați convectorul, scoateți-l din priza de alimentare. Pentru a deconecta aparatul, mai întâi mutați comutatorul pe poziția Oprit, apoi scoateți cablul de alimentare din priză ținând de ștecher. Nu trageți de cablu!
- Nu interveniți asupra aparatului atunci când simțiți că acesta nu mai funcționează! Vă rugăm să luați legătura cu personalul service autorizat.
- Acest aparat a fost conceput pentru a fi utilizat doar în scopuri casnice.
- În timpul utilizării aparatului, nu atingeți carcasa, pentru a evita apariția arsurilor sau a rănilor.
- Evitați folosirea aparatului când în preajma lui se pot afla copii, animale sau persoane cu deficiențe psihice sau senzoriale fără ca persoane responsabile de siguranța lor să fie lângă ele.
- Convectorul nu poate fi folosit de către următoarele persoane (inclusiv copii): cele cu dificultăți mentale, senzoriale sau fizice sau cele lipsite de experiență sau cunoștințe decât sub stricta supraveghere a persoanelor responsabile de siguranța lor.
- Copiii trebuie supravegheați și asigurați-vă că ei nu se vor juca cu acest aparat.
- În cazul în care cablul de alimentare este deteriorat, acesta poate fi înlocuit doar de personalul specializat și recomandat de către importator.
- Nu folosiți prelungitoare! Nu utilizați în aceeași priză (prin intermediul unui ștecher sau prelungitor) mai multe aparate! Evitați astfel supraîncălzirea și apariția riscurilor de incendii.
- **ATENȚIE:** acoperirea zonei de circulație a aerului cald este strict interzisă! În acest mod evitați supraîncălzirea și apariția de situații (accidente) periculoase!

3. Descrierea produsului

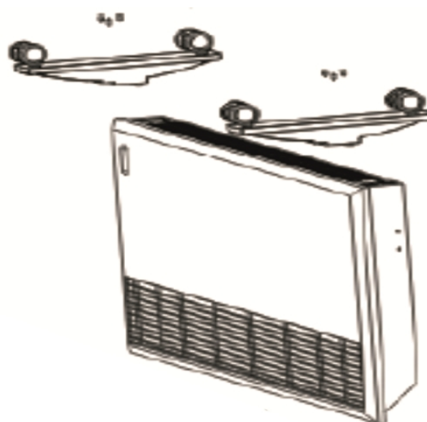


1. Panou posterior
2. Panou de control
3. Buton reglare temperatură
4. Întrerupător cu protecție împotriva umidității
5. Panou frontal
6. Rotile

4. Instalarea și utilizarea convectorului electric

- a. Așezați aparatul cu susul în jos pe o suprafață plană pe care ați așezat o cârpă moale sau un covoraș.
- b. La dezambalare, verificați ca părțile componente ale aparatului și accesoriile să fie intacte.
- c. Dacă doriți să folosiți convectorul într-un mod mobil, vă rugăm să instalați roțile furnizate în interiorul ambalajului.

- d. Asigurați-vă că aparatul va fi instalat pe o suprafață plană, stabilă și curată. Totodată, verificați să aveți în față o distanță necesară montării rotilor așa cum este prezentat în imaginea de mai jos.



Montarea rotilor

- Așezați produsul cu susul în jos pe o cârpă moale din bumbac sau pe un covoraș.
- Montați suportii cu roțile în locașurile corespunzătoare aflate în partea inferioară a produsului (ca în figura de mai sus) și fixați-le cu ajutorul șuruburilor furnizate în ambalaj și al unei șurubelnițe.

Utilizarea convectorului

- ◆ Asigurați-vă că grilajul aparatului, corpul acestuia și cablul de alimentare sunt intacte.
- ◆ Verificați dacă informațiile electrice de pe eticheta aparatului coincide cu cele ale prizei dvs. de alimentare. Priza de alimentare trebuie să aibe următoarele caracteristici tehnice: voltaj 220-240 V, frecvența 50-60Hz, intensitatea curentului $\geq 10A$. Nu porniți aparatul până când nu sunt îndeplinite toate aceste cerințe.
- ◆ Convectorul are aprobare IPX4, aceasta însemnând că toate tehnologiile de fabricație se supun standardului de siguranță și astfel aparatul poate fi instalat în orice cameră, inclusiv în camera de baie.
- ◆ Dacă utilizați sistemul de încălzire în baie, vă sugerăm să plasați sistemul de încălzire într-un loc în care nu a putut fi atins o dată în cada de baie sau duș.
- ◆ Dacă nu utilizați convectorul, opriți comutatorul de alimentare, iar dacă utilizați convectorul, apăsați comutatorul de alimentare timp în care lumina indicatoare se va aprinde.

- ◆ Selecția de putere:
 - **Treapta I: max. 750 W(TC-1501A)/1000 W(TC-2001A)**
 - **Treapta I+II: max. 1500 (TC-1501A)/2000 W(TC-2001A)**
- ◆ Convectorul are control automat al temperaturii și dacă se utilizează la o temperatură neobișnuită, convectorul va întrerupe automat alimentarea, iar dacă temperatura scade, convectorul va funcționa din nou.

Odată pornit convectorul, rotiți butonul de control al temperaturii la valoarea maximă în sensul acelor de ceasornic; atunci temperatura camerei va crește treptat.

În momentul când temperatura camerei a atins nivelul dorit, rotiți butonul de reglare al temperaturii în sensul invers acelor de ceasornic, până se aude un click. În acest moment convectorul nu va mai funcționa, iar lumina indicatoare se va stinge.

Convectorul poate continua să funcționeze până când temperatura camerei atinge temperatura stabilită. Dacă temperatura camerei scade, aceasta va funcționa din nou. Convectorul poate funcționa în cicluri păstrând astfel temperatura camerei la un nivel confortabil.

Atenție: butonul de control al temperaturii NU poate fi considerat ca întrerupătorul principal!

4. Curățarea convectorului electric

Aparatul necesită numai o curățare exterioară regulată.

După folosire și înainte de curățare deconectați aparatul de la rețeaua electrică și așteptați răcirea lui. Curățați grilajul de praf cu o periuță sau prin aspirare.

Nu curățați aparatul cu benzină, diluant, prafuri și soluții abrazive, etc!

Folosiți o cârpă moale umedă și apoi lăsați întotdeauna aparatul să se usuce.

Când nu se utilizează un timp îndelungat, aparatul se curăță, se introduce într-o pungă, se reambalează și se depozitează într-un loc uscat.

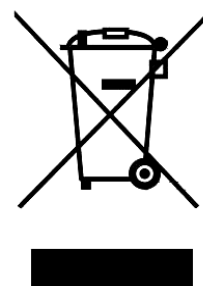
NU SCUFUNDAȚI CONVECTORUL ÎN APĂ!

5. Depozitarea

Când nu folosiți convectorul electric, ambalați-l pentru a-l proteja de praf și depozitați-l într-un spațiu curat și uscat.

INDICAȚII PENTRU PROTECȚIA MEDIULUI ÎNCONJURĂTOR

Aparatele electrice uzate sunt materiale valoroase, motiv pentru care locul lor nu este la gunoiul menajer! Din această cauză, vă rugăm să ne sprijiniți și să participați la protejarea resurselor naturale și a mediului înconjurător, prin predarea acestui aparat la centrele de preluare a acestora sau la importatorul a cărui adresă o puteți găsi în acest manual sau în certificatul de garanție.

**FIȘA PRODUSULUI**

1. Marca comercială a producătorului:	ALBATROS [®]
2. Modelul de fabricație:	TC-1501A
3. Tipul aparatului:	Convecteur electric
4. Importator:	SC ALF Electrocasnice SRL
5. Adresă importator:	bvd. Basarabia, nr. 256, poarta 3-Faur, sector 3, București, RO
6. Puterea nominală(W):	1500
7. Treapta I de încălzire(W):	750
8. Treapta I+II de încălzire(W):	1500
9. Protecție la supraîncălzire:	DA
10. Montare pe perete:	NU
11. Rotile pentru deplasare ușoară:	DA
12. Mânere transport:	NU
13. Ventilator:	NU
14. Tensiune de alimentare(V~Hz):	230~50-60
15. Nivel maxim de zgomot(dB/A):	-
16. Culoare carcasă:	Alb
17. Dimensiuni nete(produs,cu roți,mm):	560x260x490
18. Dimensiuni brute(ambalaj,mm):	760x110x485
19. Greutate netă(produs,kg):	2,4
20. Greutate brută(cu ambalaj,kg):	3,58
21. Fabricat în PRC	

Parametrii energetici sunt măsurați în conformitate cu prevederile EMC Directive 2014/30/EU cu privire la compatibilitatea electromagnetică și LV Directive 2014/35/EU pentru echipamente de joasă tensiune.

Identificator model: TC-1501A					
Caracteristica	Simbol	Valoare	Unitate de masura	Caracteristica	Varianta
Caldura emisa				Tipul de intrare de căldură, numai pentru încălzitoarele locale de stocare electrică (selectați unul)	
Puterea nominală a căldurii	P_{nom}	1,5	kW	controlul manual al încărcării termice, cu termostat integrat	[da/NU]
Puterea termică minimă (indicativă)	P_{min}	0	kW	controlul manual al incarcarii termice cu feedback ambiental la temperatura camerei si / sau exterioara	[da/NU]
Puterea maximă de căldură continuă	$P_{max,c}$	1,5	kW	control electronic al căldurii cu temperatură ambientală și / sau temperatură exterioară	[da/NU]
Consum energetic auxiliar				ventilator asistat de ieșire de căldură	[da/NU]
La ieșirea termică nominală	el_{max}	N/A	kW	Tipul de ieșire de căldură / controlul temperaturii camerei (selectați unul)	
La ieșirea de căldură minimă	el_{min}	N/A	kW	ieșire de căldură în treaptă unică și fără control al temperaturii în cameră	[da/NU]
In modul standby	el_{sb}	N/A	kW	Două sau mai multe etape manuale, fără control al temperaturii în cameră	[da/NU]
				cu termostat mecanic pentru temperatura camerei	[DA/nu]
				cu control electronic al temperaturii camerei	[da/NU]
				control electronic al temperaturii camerei plus cronometru de zi	[da/NU]
				control electronic al temperaturii camerei plus temporizator săptămânal	[da/NU]
				Alte opțiuni de control (sunt posibile mai multe selecții)	
				controlul temperaturii camerei, cu detectarea prezenței	[da/NU]
				controlul temperaturii pe cameră, cu detectarea ferestrei deschise	[da/NU]
				cu opțiune de control la distanță	[da/NU]
				cu control adaptiv de pornire	[da/NU]
				cu limitarea timpului de lucru	[da/NU]
				cu senzor de bec negru	[da/NU]
Detalii de contact		ALF Electrocasnice, bvd. Basarabia, nr. 256, sector 3, Bucuresti, tel. 0212423171			

1. Marca comercială a producătorului:	ALBATROS [®]
2. Modelul de fabricație:	TC-2001A
3. Tipul aparatului:	Convector electric
4. Importator:	SC ALF Electrocasnice SRL
5. Adresă importator:	bvd. Basarabia, nr. 256, poarta 3-Faur, sector 3, București, RO
6. Puterea nominală(W):	2000
7. Treapta I de încălzire(W):	1000
8. Treapta I+II de încălzire(W):	2000
9. Protecție la supraîncălzire:	DA
10. Montare pe perete:	NU
11. Rotile pentru deplasare ușoară:	DA
12. Mânere transport:	NU
13. Ventilator:	NU
14. Tensiune de alimentare(V~Hz):	230~50-60
15. Nivel maxim de zgomot(dB/A):	-
16. Culoare carcasă:	Alb
17. Dimensiuni nete(produs,mm):	730x260x490
18. Dimensiuni brute(ambalaj,mm):	760x110x485
19. Greutate netă(produs,kg):	5,5
20. Greutate brută(cu ambalaj,kg):	6,4
21. Fabricat în PRC	

Parametrii energetici sunt măsurați în conformitate cu prevederile EMC Directive 2014/30/EU cu privire la compatibilitatea electromagnetică și LV Directive 2014/35/EU pentru echipamente de joasă tensiune.

Identificator model: TC-2001A					
Caracteristica	Simbol	Valoare	Unitate de masura	Caracteristica	Varianta
Caldura emisa				Tipul de intrare de căldură, numai pentru încălzitoarele locale de stocare electrică (selectați unul)	
Puterea nominală a căldurii	P_{nom}	2	kW	controlul manual al încălzirii termice, cu termostat integrat	[da/NU]
Puterea termică minimă (indicativă)	P_{min}	0	kW	controlul manual al încălzirii termice cu feedback ambiental la temperatura camerei și / sau exterioară	[da/NU]
Puterea maximă de căldură continuă	$P_{max,c}$	2	kW	control electronic al căldurii cu temperatură ambientală și / sau temperatură exterioară	[da/NU]
Consum energetic auxiliar				ventilator asistat de ieșire de căldură	[da/NU]
La ieșirea termică nominală	el_{max}	N/A	kW	Tipul de ieșire de căldură / controlul temperaturii camerei (selectați unul)	
La ieșirea de căldură minimă	el_{min}	N/A	kW	ieșire de căldură în treaptă unică și fără control al temperaturii în cameră	[da/NU]
In modul standby	el_{SB}	N/A	kW	Două sau mai multe etape manuale, fără control al temperaturii în cameră	[da/NU]
				cu termostat mecanic pentru temperatura camerei	[DA/nu]
				cu control electronic al temperaturii camerei	[da/NU]
				control electronic al temperaturii camerei plus cronometru de zi	[da/NU]
				control electronic al temperaturii camerei plus temporizator săptămânal	[da/NU]
				Alte opțiuni de control (sunt posibile mai multe selecții)	
				controlul temperaturii camerei, cu detectarea prezenței	[da/NU]
				controlul temperaturii pe cameră, cu detectarea ferestrei deschise	[da/NU]
				cu opțiune de control la distanță	[da/NU]
				cu control adaptiv de pornire	[da/NU]
				cu limitarea timpului de lucru	[da/NU]
				cu senzor de bec negru	[da/NU]
Detalii de contact		ALF Electrocasnice, bvd. Basarabia, nr. 256, sector 3, Bucuresti, tel. 0212423171			

