

HITACHI

CIOCAN ROTOPERCUTOR

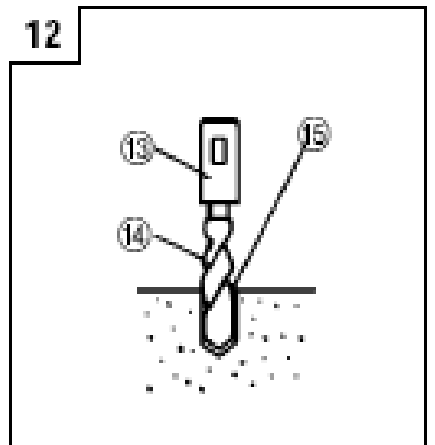
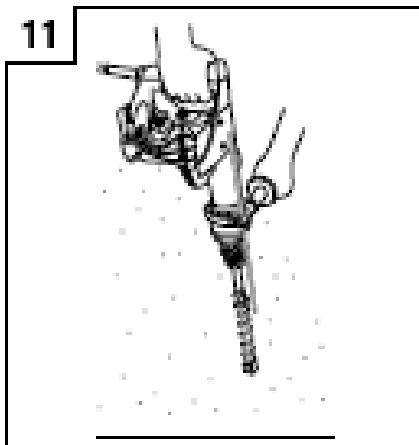
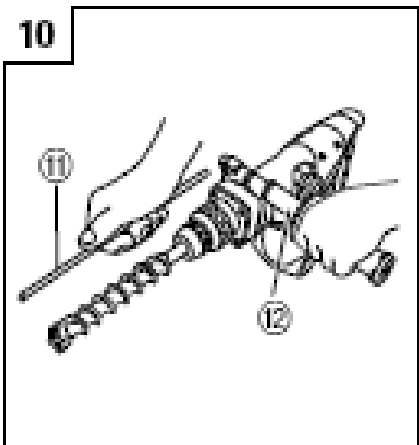
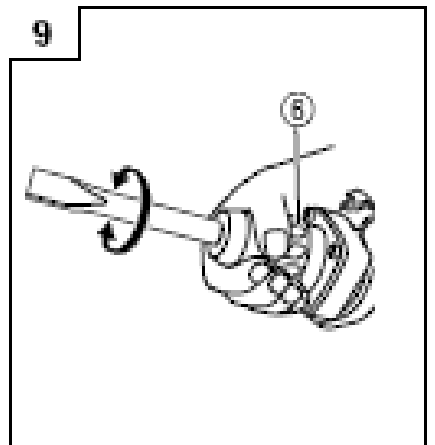
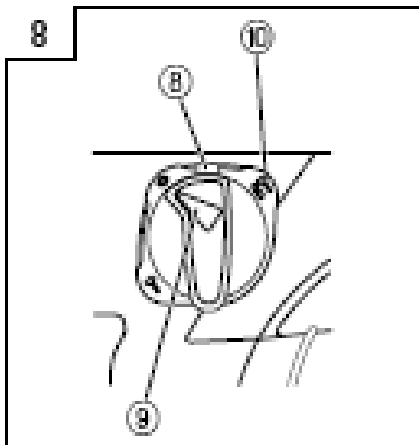
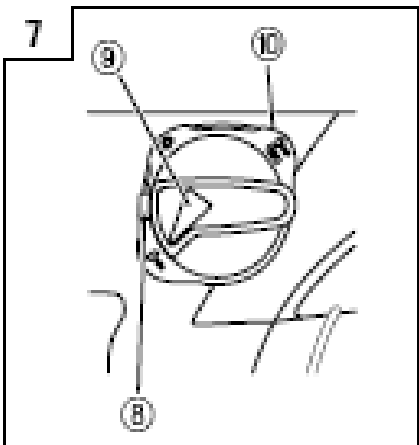
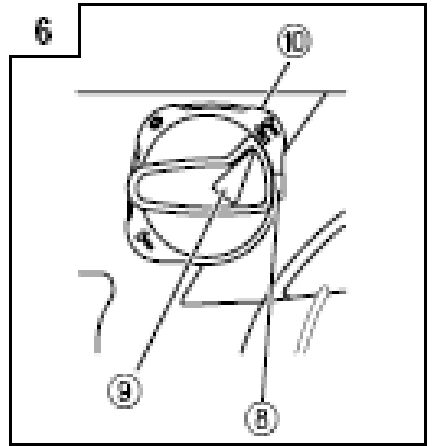
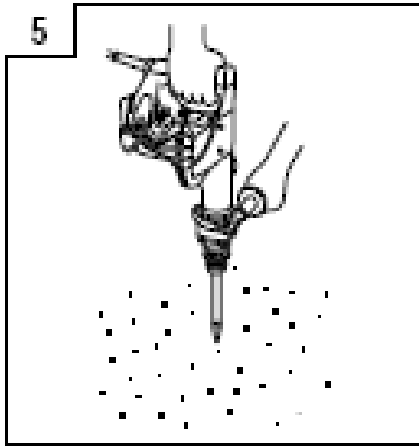
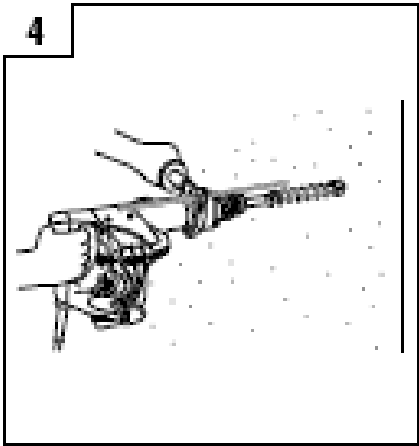
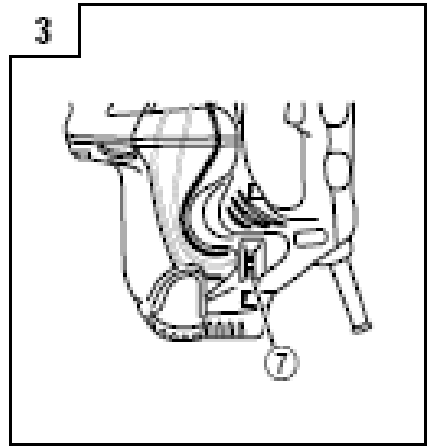
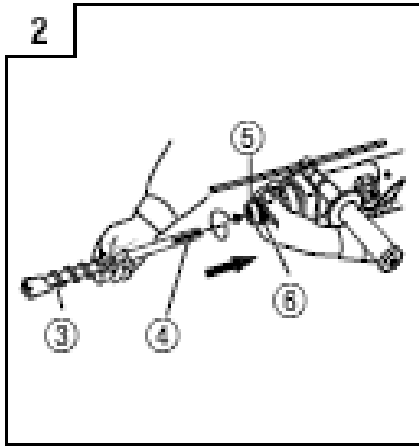
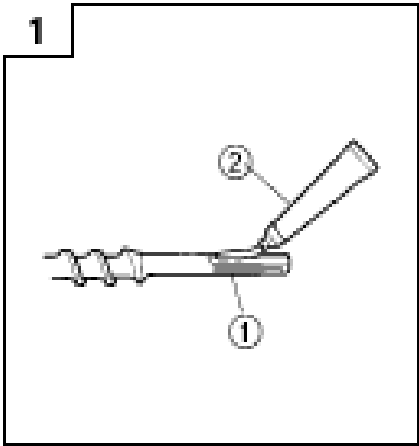
DH40MR



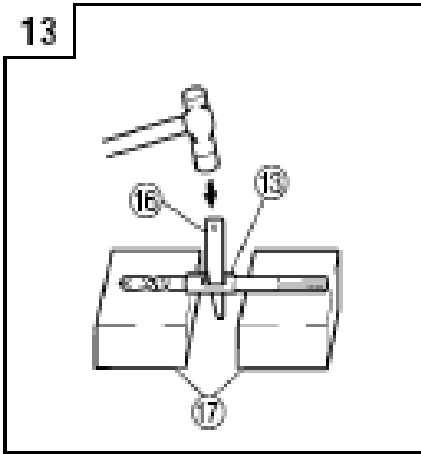
Cititi cu atentie instructiunile inainte de folosire.



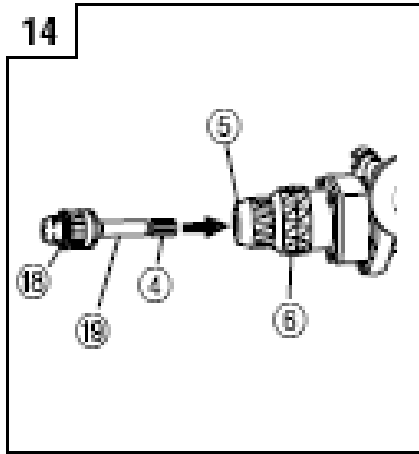
Instructiuni de folosire



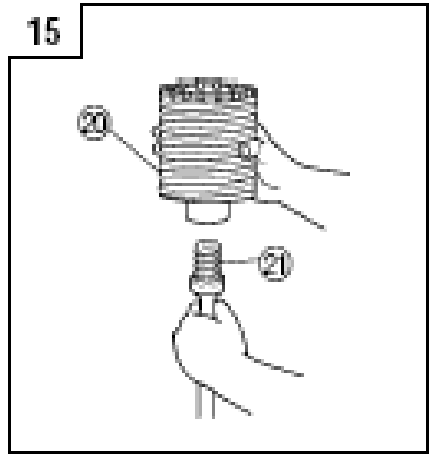
13



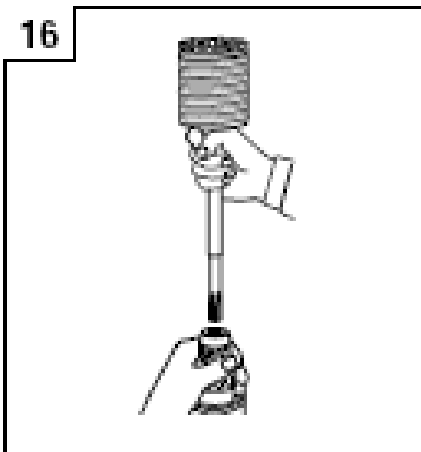
14



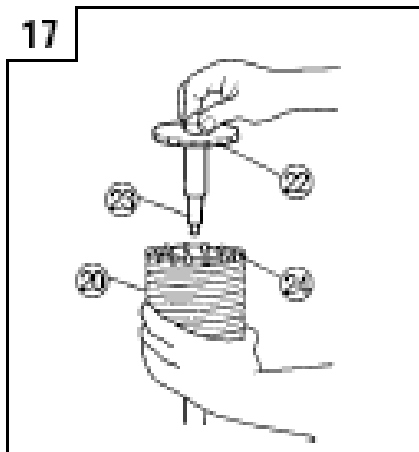
15



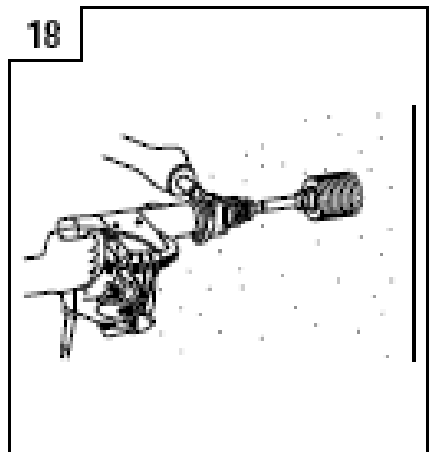
16



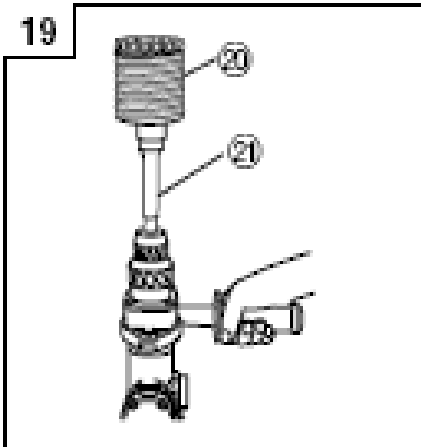
17



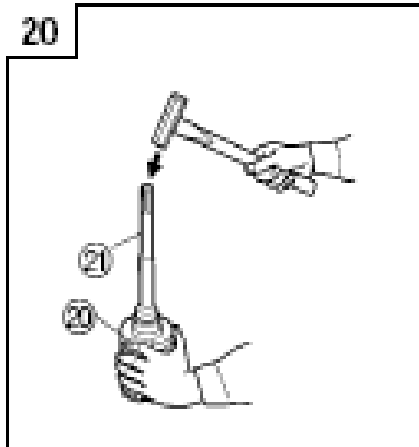
18



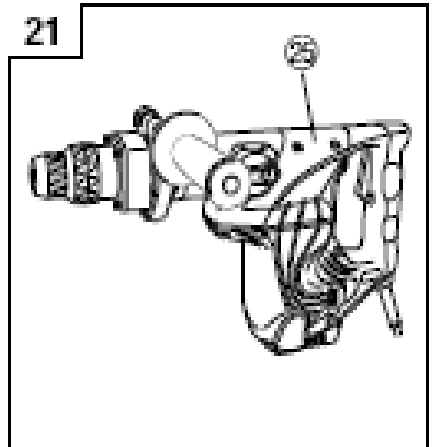
19



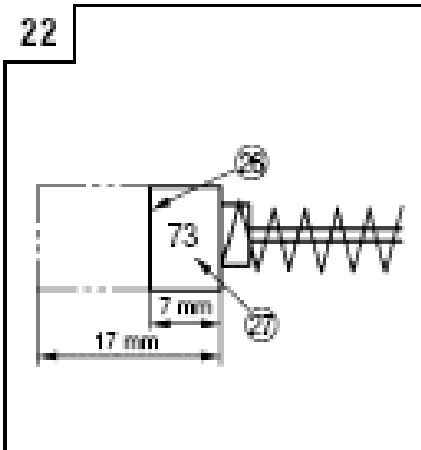
20



21



22



1. Coadă sculă
2. Vaselină
3. Sculă
4. Coadă SDS max
5. Inel
6. Manșon
7. Disc trepte de turație
8. Buton
9. Selector regim de lucru
10. Suport selector
11. Opritor de adâncime
12. Mâner lateral
13. Adaptor con
14. Burghiu cu coadă conică
15. Adâncimea găurii
16. Pană
17. Suport
18. Mandrină cu coroană dințată
19. Adaptor mandrină cu coroană dințată
20. Coroană de găurit
21. Coadă coroană de găurit
22. Placă conducătoare
23. Bolț de centrare
24. Taiș coroană de găurit
25. Capac angrenaje
26. Limită de uzură
27. Număr perie de carbon

Reguli de siguranta

Atentie!!! Cititi toate instructiunile

Cititi cu atentie instructiunile urmatoare pentru a evita socurile electrice, focul sau prejudiciile grave.

1) Locul de munca

- a) Țineți curățenie și ordine la locul de muncă. Dezordinea la locul de muncă reprezintă pericol de accident. Asigurați iluminarea corespunzătoare a locului de muncă.
- b) În timpul pornirii/ opririi precum și a utilizării uneltelor electrice se produc scântei. În vederea eliminării pericolului de explozie, nu utilizați mașinile în apropierea lichidelor inflamabile, sau a gazelor explozibile (ex. lacuri, vopsele, benzină, diluanți, gazolină, gaze, materiale pentru lipit) .
- c) Țineți departe pe copiii de uneltele electrice manuale. Nu lăsați persoanele neautorizate să atingă uneltele electrice manuale sau cablul.

2) Să ne apărăm împotriva electrocutării!

- a) Niciodată nu folosiți improvizații la cordonul de alimentare și la priza.
- b) Să avem grijă ca în timpul lucrului corpul nostru să nu aibă contact cu suprafețele pământate, cum ar fi țevi, conducte, corpuri de încălzire, calorifere, instalații de răcire.
- c) Nu lăsați în ploaie unealta de mână electrică! Nu utilizați aceste unelte de lucru în medii umede sau cu aburi .
- d) Nu purtați unealta de mână ținând de cablu și nu folosiți cablul pentru a scoate unealta din priză trăgând de cablu. Feriți cablul de căldură, ulei și de colțuri ascuțite, care îl pot deteriora.
- e) Dacă lucrați în aer liber, folosiți cablu de prelungire adecvat, prevăzut cu semnul corespunzător utilizării în exterior și cu pământare.

3) Siguranta utilizatorului

- a) Utilizarea unei scule electrice presupune atenție maximă. Evitați folosirea acestora dacă sunteți sub influența drogurilor, bauturilor alcoolice sau medicamentelor.
- b) Folosiți ochelari de protecție! Dacă în timpul lucrului se eliberează praf, purtați mască de protecție contra prafului.
- c) Evitați pornirea accidentală a mașinii! Dacă unealta de mână este conectată la priză, nu țineți degetul pe butonul de pornire, nu purtați aparatul de la un loc la altul. Trebuie să vă convingeți că butonul este în poziția “oprit” , înainte de conectarea aparatului la priză .
- d) Nu uitați în unealta de mână cheia de strângere! Înainte de pornirea mașinii, verificați dacă ați scos din aparat cheia de strângere sau cheia de reglare.
- e) În timpul lucrului corpul să aibă stabilitate corespunzătoare. Evitați pozițiile anormale, păstrați – va mereu echilibrul.
- f) Purtați haină de lucru adecvată ! Nu purtați în timpul lucrului îmbrăcăminte largă , sau bijuterii. Îmbrăcăminte largă poate fi antrenată de unealta în funcțiune producând accidente. Dacă lucrați în aer liber, purtați mănuși de cauciuc și încălțăminte cu talpă striată care împiedică alunecarea. Dacă aveți părul lung purtați plasă pentru păr sau o șapcă adecvată.
- g) Dacă scula manuală electrică este prevăzută cu dispozitive de colectare a prafului și a altor reziduuri, asigurați-va ca acestea sunt montate și utilizate corespunzător.

4) Intretinerea și utilizare uneltelor manuale electrice

- a) Folosiți întotdeauna unealta potrivită! Pentru munci grele nu alegeți unealta cu putere mică. Pentru executarea lucrărilor nu utilizați unelte nepotrivite, expl. cu fereștrău circular manual nu executați tăieri de bușteni, sau tăierea crengilor la bușteni.

- b) Nu utilizați unealta manuală, la care butonul de pornire/oprire nu este funcțional, cu care nu se poate porni sau opri aparatul .
- c) Scoateți fisa electrică din priză de fiecare dată când nu folosiți unealta de mână sau dacă vreți să schimbați părți componente, dispozitive, de ex. când schimbați pânda de ferăstrău.
- d) Dacă nu utilizați unealta manuală electrică, depozitați într-un loc sigur, uscat, unde copiii sau alte persoane neautorizate nu au acces la ea.
- e) Înainte de începerea lucrului verificați starea tehnică a uneltei de mână. Verificați dacă piesele protectoare sunt la locul lor, dacă unealta este destinată lucrării respective. Verificați funcționarea tuturor pieselor componente mobile, rotative acestea nu au voie să fie prea strânse sau deteriorate. Toate piesele componente trebuie să fie la locul lor , în perfectă stare de funcționare. Repararea aparatului și schimbarea cablului de conectare se poate face numai de către personal tehnic specializat sau de firme autorizate în acest scop.
- f) Întrețineți-vă cu grijă unealta de mână! Numai cu unealta de mână bine ascuțită, curată puteți să lucrați corect și în condiții de siguranță.
- g) Utilizați scula electrică și accesoriile în concordanță cu aceste instrucțiuni. Pentru siguranța dv. folosiți unealta de lucru manuală numai în scopul precizat în instrucțiunile de folosire.

5) Service

- a) Pentru reparații adresați-vă la un service autorizat în acest sens. Producătorul nu-și asumă responsabilitatea pentru daune provocate de repararea sau deservirea incorectă a mașinii.

ATENȚIE!

Evitați accesul la unealta manuală electrică a copiilor și a persoanelor neautorizate.

Dacă nu utilizați unealta manuală electrică, depozitați într-un loc sigur, uscat, unde copiii sau alte persoane neautorizate nu au acces la ea.

ATENȚIE!

1. purtați antifoane întotdeauna
2. nu atingeți burghiul după ce ați terminat gaurirea. Acesta se infierbanta foarte tare în timpul operațiunii de gaurire
3. înainte de a începe gaurirea, asigurați-va că prin perete nu trec cabluri electrice sau tevi
4. utilizați manerul pentru a manevra mai bine ciocanul
5. țineți ferm manerul lateral, deoarece contraforta produsă de ciocanul pneumatic poate provoca daune materiale sau umane
6. purtați masca de praf întotdeauna, praful rezultat în urma gauririi va poate afecta sănătatea

SPECIFICAȚII TEHNICE

Tensiune de alimentare *	(110V, 115V, 120V, 127V, 220V, 230V, 240V)~
Putere nominală absorbită	950W
Turația în gol	240 – 480min ⁻¹
Rata de impact	1320 – 2650min ⁻¹
Capacitate:	Burghiu: 40 mm Burghiu de centrare: 105mm
Greutate fără cablu și maner lateral	6.5 kg

* Confrunțați datele din tabel cu cele înscrise pe mașină !

ACCESORII STANDARD

- (1) geanta (material plastic)1 buc
- (2) maner lateral 1 buc
- (3) opritor de adâncime1 buc

- (4) Cheie hexagonală (pentru Surub de 6 mm).....1 buc
- (5) Cheie hexagonală (pentru Şurub de 5 mm).....1 buc
- (6) Cheie hexagonală (pentru Şurub de 4 mm).....1 buc
- (7) Vaselina tip A1 buc

Lista accesoriilor standard se poate schimba fără preaviz.

ACCESORII OPTIONALE (vandute separate)

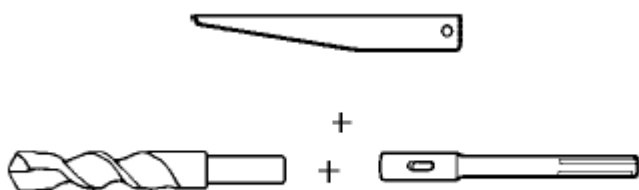
1) gaura patrunsa (rotire + lovire)



Diametru exterior	Lungime totala
16	340, 540
19	
22	320, 520
25	
28	370, 570
32	
38	
40	

2) gaura pentru dibluri (rotire + lovire)

- pana + burghiu coada conica (diametru extern 11, 12.3, 12.7, 14.3, 14.5, 17.5 mm) + adaptor conic (coada SDS max)



Adaptor conic	Burghiu
Con morse (nr. 1)	Burghiu coada conica 11, 12.3, 12.7, 14.3, 14.5, 17.5 mm

- burghiu (coada SDS-plus) + adaptor pentru burghiu cu coada SDS-plus



3) gaurit cu diametru mare (rotire + lovire)

- placa conducatoare + bolt de centrare + coroana de gaurit + coada coroana de gaurit (coada SDS max)

(1) Bolţ de centrare - se foloseste la coroane cu diametre de

- 38-105 mm
- 32-35 mm

Nu se foloseşte la coroane cu diametre de

- 25 şi 29 mm

(2) Coroana de găurit

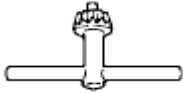
- Diametre exterioare: 25, 29, 32, 35, 38, 45, 54, 64, 79, 94, 105
(nu se poate folosi placa conducătoare pentru coroanele de 25 și 29 mm)

(3) Coadă coroanei sunt două tipuri

- sub 38 mm
- peste 35 mm

4) Găurit în lemn și metal

- mandrina suplimentară de 13 mm + coadă mandrină suplimentară (coadă SDS max) + cheie mandrina

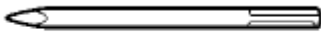


5) Însurubare pentru dibluri (rotire + lovire)

- cheie tubulară standard + coadă SDS max (adaptor pentru dibluri 12,7 și 19 mm)

6) Spargere (lovire)

- dalta spit (lungime 280, 400mm)



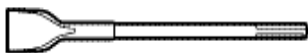
7) Pentru caneluri și margini (lovire)

- dalta îngustă (lungime 280, 400mm)



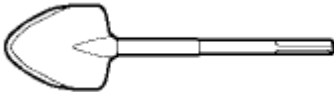
8) Taiere în asfalt (lovire)

- dalta lăță



9) Sapat șanțuri (lovire)

- lopată



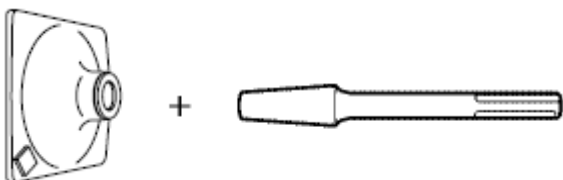
10) Prelucrare suprafețe (lovire)

- scula de degrosare + coadă



11) Nivelare (lovire)

- scula de indosat + coadă



12) siringa (pentru inlaturarea reziduurilor)

- Vaselina tip A
- 500g (in cutie)
- 70 g (in tub verde)
- 30 g (in tub verde)

Lista accesoriilor standard se poate schimba fără preaviz.

DOMENII DE UTILIZARE

- găurit în beton
- găuri pentru dibluri
- spart beton, dăltuire, săpat, teșit margini (cu accesoriile opționale)

PREGATIREA DE LUCRU

1. Alimentarea cu energie electrica

Verificați dacă tensiunea de alimentare înscrisă pe plăcuța mașinii corespunde cu tensiunea rețelei electrice.

2. Butonul de pornire – oprire

Înainte de conectarea mașinii la priză verificați ca butonul de pornire-oprire să fie în poziția oprit. Altfel, mașina va porni și va poate rani.

3. Prelungitorul

Dacă nu ajungeți la priză cu cablul mașinii folosiți un prelungitor cât mai scurt posibil cu grosimea cablului corespunzătoare și cu pământare.

4. Prinderea sculei

ATENȚIE! Pentru piese ca dalta spit sau dalta îngusta folosiți doar piese originale Hitachi.

(1) Se curăță coada uneltei și se unge cu vaselina din dotare. (figura 1).

(2) Se introduce unealta (coadă SDS max) în gaură și se apasă pînă atinge fundul găurii (figura 2). Rotind și apăsând ușor unealta se simte un punct unde se blochează. Se trage manșonul mandrinei în direcția indicată de săgeată. Se apasă unealta încă o dată pînă atinge fundul găurii și se blochează. Se dă drumul la manșonul mandrinei care revine și asigură unealta.

(3) Se trage scula pentru a se verifica dacă s-a fixat bine.

(4) Pentru scoaterea uneltei se procedează în ordine inversă.

5. Alegerea trepte de turație

Treapta de turație se reglează cu discul trepte de turație (figura 3). În cadrul fiecărei trepte de turație, turația se poate modifica continuu (prin control electronic) cu întrerupătorul de la 0 pînă la turația maximă a treptei. Pe scala discului trepte de turație "1" înseamnă 0-240 rot/min și 0-1320 lovituri/min iar "6" înseamnă 0-480 rot/min și 0-2650 lovituri/min. Treapta de turație se alege funcție de duritatea materialului de prelucrat.

Atenție: Nu reglați treapta de turație în mers. Nu țineți mașina cu o singură mână forța de așchiere poate să v-o smulgă din mână.

MOD DE LUCRU

1. Găurire (figura 4)

(1) Se poziționează burghiul și se trage întrerupătorul.

(2) Nu este necesar să împingeți exagerat aparatul. O presiune potrivită este suficientă pentru evacuarea continuă a prafului.

ATENȚIE !

Deși mașina are cuplaj de siguranță se poate întâmpla ca la blocarea burghiului în gaură aparatul să se rotească în sens invers. Țineți ferm amîndouă mânerle.

2. Dăltuire și spargere (figura 5.)

Poziționați vârful dălții și acționați mașina folosind greutatea proprie. Nu este necesar să împingeți aparatul.

3.Găurire cu lovire

ATENȚIE!

Acționați selectorul regim de lucru numai cu motorul oprit. Dacă acționăm selectorul în timpul funcționării, burghiul se va porni brusc și poate cauza accident.

(1) Comutare selector regim de lucru la “rotire + lovire”

(a) Trageți de selector și întoarceți la dreapta

(b) Potrivii selectorul pe poziția rotire + lovire (imagine burghiu+ciocan)

(c) Asigurați selectorul.

Observație

Ca să controlăm poziția corectă a selectorului încercăm să rotim selectorul fără să tragem. Selectorul nu trebuie să se miște.

4.Cioplire,tăiere,debitare (numai lovire)

ATENȚIE!

• Acționați selectorul regim de lucru numai cu motorul oprit. Dacă acționăm selectorul în timpul funcționării, burghiul se va porni brusc și poate cauza accident.

• Folosiți dalta numai în mod “lovire”. Utilizând modul “rotire + lovire” vă puteți răni.

(1) Comutare selector regim de lucru la “lovire”

(a) Trageți de selector și întoarceți la stânga.

(b) Potrivii selectorul pe poziția lovire (imagine ciocan figura 7)

(c) Asigurați selectorul.

Observație

Ca să controlăm poziția corectă a selectorului încercăm să rotim selectorul fără să tragem. Selectorul nu trebuie să se miște.

(2) Poziționarea uneltei.

(a) Trageți de selector și întoarceți la mijloc în dreptul semnului “ciocan” (figura 8).

(b) Asigurați selectorul.

(c) Rotiți mandrina și potriviți unealta (figura 9)

(d) Comutați selectorul pe poziția lovire.

5.Montarea opritorului de adâncime (figura 10)

(1) Slăbiți mânerul lateral și potriviți partea dreaptă a opritorului în gaura din mâner.

(2) Rotind mânerul lateral fixați opritorul.

6.Încălzirea aparatului (figura 11)

Dacă este frig sistemul de ungere necesită o preîncălzire.

Poziționați vârful uneltei pe beton și porniți aparatul, după ce se aud zgomote de lovire puteți începe lucrul.

ATENȚIE!

Țineți aparatul ferm cu amândouă mâinile în timpul preîncălzirii.

GĂURIRE ȘI MONTARE DIBLURI

1.Folosirea adaptorului conic (figura 12)

(1) Introduceți burghiul în adaptorul conic.

(2) Porniți mașina și executați o gaură corespunzătoare.

(3) Scoateți fărîmiturile din gaură și bateți diblul în gaură cu un ciocan.

(4) Pentru a scoate burghiul din adaptorul conic folosiți pana,ciocanul și doi suportți (figura 13)

UTILIZAREA MANDRINEI SUPLIMENTARE ȘI A ADAPTORULUI MANDRINEI SUPLIMENTARE

Acest dispozitiv se poate folosi numai pentru găurit.

ATENȚIE!

Țineți aparatul ferm cu amândouă mâinile.

(1) Comutăm la “rotire + lovire”

(2) Montarea mandrinei suplimentare și a adaptorului. (figura 14).

(a) Se introduce adaptorul în mandrina suplimentară.

(b) Se procedează la fel ca la montarea unui burghiu.

(3) Găurire

(a) Presiunea exagerată pe burghiu nu crește productivitatea și reduce durata de viață a aparatului

(b) Uneori, burghiul poate pocni, atunci când găurirea se apropie de sfârșit. Micsorati presiunea asupra sculei pe măsura ce va apropiați de sfârșit.

GĂURIRE CU COROANA

Se pot executa găuri de mare diametru pătrunse și nepătrunse. Pentru o productivitate mai bună folosiți accesoriile opționale bolțul de centrare, coada coroanei.

1.Montare

ATENȚIE!

Deconectați aparatul înainte de montare.

(1) Montați coroana pe coadă (figura 15).

(2) Montați ansamblul coroană-coadă în mandrină la fel ca un burghiu sau daltă (figura 16)

(3) Se introduce bolțul de centrare în placa conducătoare.

(4) Se introduce placa conducătoare în coroană și se rotește la stânga sau la dreapta ca să o fixăm (figura 17)

2.Găurire

(1) Se conectează aparatul la rețeaua electrică.

(2) Bolțul de centrare are un arc. Îndreptăm arcul și apăsăm bolțul de centrare pe suprafață. Potrivim coroana și pornim aparatul (figura 18)

(3) La o adâncime de 5mm este stabilită poziția găurii. Se poate îndepărta placa conducătoare și bolțul de centrare. Se poate începe găurirea.

ATENȚIE!

Deconectați aparatul înainte de demontare placă conducătoare și bolț de centrare.

3.Demontare coroană (figura 19)

(1) Se ține aparatul cu coroana în jos. Se rotește de două trei ori așa se slăbește șurubul și se poate scoate coroana.

(2) Se scoate coada coroanei din aparat. Se ține strâns coroana, se aplică câteva lovituri de ciocan la capătul cozii (figura 20). Se slăbește filetul și se poate scoate coroana.

UNGERE

Mașina este închisă etans și este apărută de praf și vâșelină. Rezistă mult timp fără ungere.

1.Schimbul de vâșelină.

La intervale de 6 luni schimbați vâșelina la un service autorizat.

2. ATENȚIE!

Deconectați mașina de la curent la schimbul de vâșelină.

(1) Scoateți capacul angrenaje și ștergeți vâșelina (figura 21).

(2) Din accesoriile standard HITACHI se pune un tub de 30 g de vâșelină tip A pe mecanism.

(3) După schimbul de vâșelină se montează la loc capacul angrenaje.

ATENȚIE!

Vâșelina HITACHI tip A are o vâșcozitate mică se poate procura la reprezentanțele HITACHI.

VERIFICARE SI INTRETINERE

1.Verificarea sculei

Folosiți numai scule corespunzătoare. O sculă stricată sau uzată poate cauza defectarea mașinii. Scula trebuie să fie totdeauna ascuțită.

2.Verificarea șuruburilor de fixare.

Din timp în timp verificați șuruburile de fixare. Dacă a slăbit careva trebuie strâns imediat pentru că poate cauza accident.

3.Întreținerea motorului electric.

Bobinajul este inima echipamentului electric. Trebuie avut grijă ca bobinajul să nu se deterioreze și/sau să intre în contact cu apa sau uleiul.

4.Verificarea periiilor (figura 22)

Motorul are înglobat perii care se uzează. Dacă electromotorul are sistem de auto stop la uzura periiilor, la o uzură dată motorul se oprește automat. În acest caz trebuie schimbate amândouă periiile. Periiile să fie curate și să se miște liber pe ghidaj.

5.Schimbul de perii:

Desfaceți șurubul și scoateți capacul periei. Schimbați periiile. Fixați capacul și strângeți șurubul.

6.Lista pieselor de schimb

A: Piesa nr.

B: Codul

C: Piesa uzată nr.

D: Comentarii

Atentie!!!

Repararea, modificarea sau verificarea unei scule Hitachi trebuie făcută doar de un centru de service autorizat Hitachi. Prezentați lista pieselor de schimb în momentul în care va prezentați la sediul service-ului Hitachi pentru întreținerea sau repararea unei scule electrice Hitachi. Întreținerea sculelor trebuie să respecte regulile de protecție a muncii și standardele valabile în fiecare țară.

Nota:

Datorită dezvoltării continue a produselor la HITACHI datele tehnice prezentate aici se pot schimba.

Informatii referitoare la normele de zgomot si vibratie

Valorile măsurate au fost determinate în conformitate cu standardul EN60745 și declarate în concordanță cu ISO 4871.

Nivelul puterii sunetului: 103dB

Nivelul presiunii sunetului: 92dB

Rata de eroare: 3dB

Purtați întotdeauna antifoane.

Accelerația tipică la încărcare este: 6.7 m/s^2 .

DECLARATIE DE CONFORMITATE

Noi, SC HITACHI POWER TOOLS ROMANIA SRL, cu sediul in str. Sf Gheorghe, nr. 20, Pantelimon, Ilfov, cod unic de inregistrare RO20986491 declaram pe propria raspundere ca produsul:

DH 40MR

fabricat de HITACHI KOKI Co., Ltd.

la care se refera aceasta declaratie, respecta cerintele de protectie si este in conformitate cu urmatoarele standarde:

- SR EN60745
- SR EN55014 si EN61000-3

Conform Directivei Consiliului 73/23/EEC, 89/336/EEC si 98/37/EC produsul mentionat mai sus poate fi comercializat numai avand marcajul de conformitate CE aplicat de producator.

SC HITACHI POWER TOOLS ROMANIA SRL
Toshio Nakazato

