

FRONT

INSTRUCȚIUNI

1. ACEST APARAT ARE BATERIE REÎNCĂRCABILĂ. CÂND PUTEREA BATERIEI ESTE EPUIZATĂ, VĂ RUGĂM SĂ INTRODUCEȚI CABLUL ÎNTR-O PRIZĂ ELECTRICĂ CONFORM CU VOLTAJUL DE INTRARE MENȚIONAT PE ETICHETĂ.
2. VĂ RUGĂM SĂ NOTAȚI CĂ DACĂ VOLTMETRUL SCADE SUB NIVELUL DE 12V ARĂTÂND CĂ BATERIA SE CONSUMĂ, ÎNSEAMNĂ CĂ ACEASTA TREBUIE REÎNCĂRCATĂ. CÂND UNITATEA SE ÎNCARCĂ, VĂ RUGĂM SĂ VĂ ASIGURAȚI DE COMUTATORUL AC / DC CĂ ESTE PORNIT. ODATĂ ÎNCĂRCATĂ BATERIA, VĂ RUGĂM SĂ SCOATEȚI ÎN SIGURANȚĂ CABLUL DE ALIMENTARE DIN PRIZA ELECTRICĂ.
3. ÎNAINTE DE PRIMA UTILIZARE TREBUIE SĂ ÎNCĂRCAȚI BATERIA TIMP DE 8 PÂNĂ LA 10 ORE ȘI 5 - 6 ORE PENTRU TOATE UTILIZĂRILE URMĂTOARE. BATERIA POATE FI UTILIZATĂ 2-4 ORE, ÎN FUNCȚIE DE VOLUMUL DIFUZORULUI UTILIZAT.

ATENȚIE

1. PENTRU A PRELUNGI DURATA DE VIAȚĂ A BATERIEI, ÎNCĂRCAȚI-O DUPĂ FIECARE UTILIZARE. DACĂ BOXA AUDIO NU ESTE UTILIZATĂ SAU BATERIA NU ESTE ÎNCĂRCATĂ COMPLET ÎN MOD FRECVENT, ACEASTA SE POATE DETERIORA.
2. LA APARIȚIA ORICĂREI PROBLEME DE UTILIZARE A PRODUSULUI, VĂ RUGĂM SĂ CONTACTAȚI UNITATEA SERVICE AUTORIZATĂ PENTRU A GESTIONA ORICE REPARAȚIE A ACESTUIA.
3. VĂ RUGĂM SĂ NU LĂSAȚI PRODUSUL LA ÎNDEMÂNA COPIILOR!

SAMUS®

MANUAL DE UTILIZARE

800W
PMPO



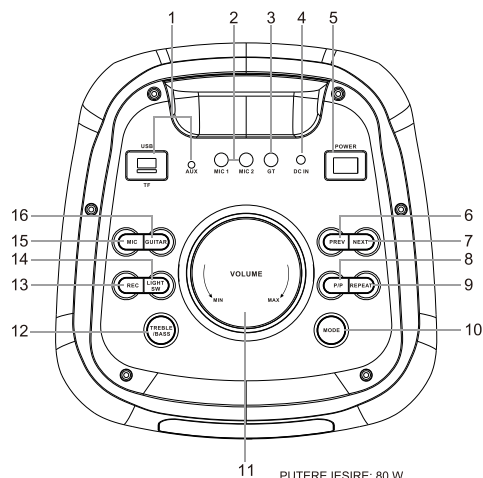
SET BOXĂ AUDIO PORTABILĂ +MICROFON(FĂRĂ FIR)

MODEL: IBIZA SENSE 8"

Citiți cu atenție manualul de operare pentru a folosi corect acest aparat, și păstrați acest manual pentru referințe suplimentare.

REAR

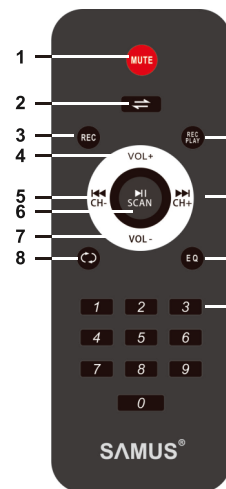
DESCRIERE PANOU DE CONTROL



1. SLOT USB/AUX/TF CARD MOD
2. INTRARE MICROFON
3. INTRARE CHITARĂ
4. INTRARE DC
5. PORNIT-OPRIT
6. MELODIA ANTERIOARĂ
7. MELODIA URMĂTOARE
8. REDARE/PAUZĂ(ÎN MODUL FM APĂSAȚI PENTRU A SCANA AUTOMAT FM)
9. REPETĂ O SINGURĂ MELODIE/REPETĂ TOATE
10. MOD: SARI LA INTRARE LINIE(MOD AUX), USB/TF, BLUETOOTH
11. REGLARE NIVEL VOLUM MUZICĂ/ÎNALTE
12. REGLARE NIVEL VOLUM SUNETE JOASE
13. START ÎNREGISTRARE/REDARE ÎNREGISTRARE
14. PORNIT/OPRIT LUMINI(APASA PENTRU DIFERITE TIPURI DE LUMINI)
15. REGLARE NIVEL VOLUM MICROFON
16. REGLARE NIVEL VOLUM CHITARĂ

11 PUTERE IEȘIRE: 80 W
PMPO(PUTERE MUZICALĂ MAXIMĂ DE IEȘIRE): 800 W

TELECOMANDA



1. APĂSAȚI PENTRU ELIMINARE SUNET
2. ALEATOR
3. ÎNREGISTRARE
4. MĂRIRE NIVEL VOLUM
5. MELODIA PRECEDENTĂ
6. REDARE/PAUZĂ/SCANARE
7. MICȘORARE NIVEL VOLUM
8. REPETARE MELODIE
9. REDARE ÎNREGISTRARE
10. MELODIA URMĂTOARE
11. EGALIZATOR
12. 0-9 SELECTARE PENTRU A ALEGE MELODII

FUNCȚIA BLUETOOTH

1. Apăsați butonul MODE pe panoul de control pentru a activa funcția BLUETOOTH. Pe ecran se va afișa "BLUE".
2. Mutați comutatorul „BLUETOOTH” de pe difuzor la poziția „ON”(pornit). Asigurați-vă că funcția Bluetooth este activată pe dispozitivul pe care doriți să îl conectați cu boxa audio. Aparatul (Telefon mobil, Computer, etc.) va putea începe scanarea în mod automat pentru a găsi în apropiere dispozitive care pot fi conectate.
3. Când aparatul localizează BOXA AUDIO confirmați de pe acesta conexiunea, operațiune care va fi afișată și pe ecranul boxei. Astfel BLUETOOTH-ul este gata de funcționare prin intermediul acestuia putând fi redade melodii de pe aparatul dvs. conectat.