

# AKAI

**ABTS-21H****BT Portable Speaker  
USER GUIDE****Important Safety Instructions**

1. To assure the finest performance, please read this manual carefully. Keep it in a safe place for future reference.
2. Locate this unit away from other electrical appliances, motors, or transformers to avoid humming sounds.
3. Do not expose this unit to sudden temperature changes from cold to hot. Do not locate this unit in an environment with high humidity (i.e. a room with a humidifier) to prevent condensation inside this unit, which may cause an electrical shock, fire, damage to this unit, and/or personal injury.
4. Avoid installing this unit where foreign objects may fall into this unit and/or this unit may be exposed to liquid dripping or splashing.
5. Never place objects on top of this unit as they may cause damage to the unit or discolor it.
6. Never place candles, lit objects or containers with liquids such as vases on the unit, as doing so is extremely hazardous, may cause personal injury and/or major damage to the unit.
7. Do not cover this unit with a newspaper, tablecloth, curtain, etc. in order not to obstruct heat radiation.
8. If the temperature inside this unit rises, it may cause fire, damage to this unit, and/or personal injury.
9. Do not operate this unit upside down as it may overheat and cause damage.
10. Do not use force on switches, knobs and/or cords.

11. *When disconnecting the power cable from the wall outlet, grasp the plug; do not pull the cable.*
12. *Do not clean this unit with chemical solvents as these may damage the finish. Use a clean, dry cloth.*
13. *Only the voltage specified on this unit may be used. Using this unit with a higher voltage than specified is dangerous and may cause fire, damage to this unit and/or personal injury. We will not assume any liability for damage resulting from use of this unit with a voltage other than specified.*
14. *To prevent damage by lightning, keep the power cable and outdoor antennas disconnected from a wall outlet or this unit during a lightning storm.*
15. *CAUTION: NEVER attempt to open this unit to modify, fix or repair this unit! Refer all service, repairs and maintenance to an authorised service center.*

## ACCESSORIES

1x Charging cable

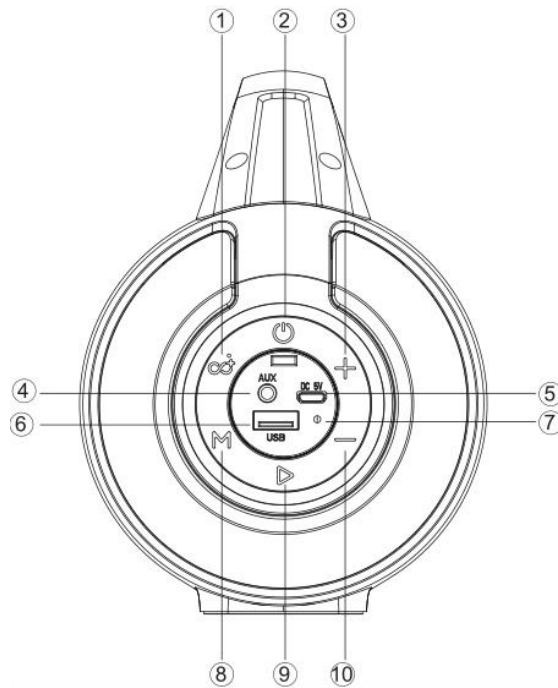
1x Audio cable

1x User Manual

## TECHNICAL SPECIFICATIONS

• Power Source	5V/1-2A
• Power Consumption	10W (1K0DB)
• RMS Power	6.5W, 4Ω
• Bluetooth version	V5.0+BR+EDR+BLE
• BTH channel emission power	2dbm
• Bluetooth frequency	2,402 GHz- 2,480 GHz
• Bluetooth range	10m
• FM frequency	87.5-108 MHz
• Battery type	3.7V-1,500mAh
• Speakers	3 inch*1buc
• Frequency response	120Hz-15kHz
• Product dimensions	278(L) *117(l) *156(H) mm

## PRODUCT DETAILS



1. TWS button
2. Power On/Off
3. Forward/Volume Up
4. AUX IN
5. Charging Jack
6. USB Port
7. LED Indicator
8. Mode Button
9. Play/Pause Button
10. Backward/Volume down

## BLUETOOTH

- Turn the power button to “ON”, the RGB light turn on automatically, the LED light turn blue and blink quickly, then enter Bluetooth mode and make a tone “Bluetooth Device Ready To Pair”.
- Activate *Bluetooth* of mobile phone and search for device name “AKAI ABTS-21H” then connect it. The blue LED light blink slowly and make a tone “Bluetooth Device Connected Successfully” once connected.
- Play the music from your mobile phone and enjoy.
- Long press Forward or Backward button on the device or operate on Mobile phones to select songs you like.
- Press Play/Pause button on the device or on Mobile phones to play/pause the music.
- Short press Forward or Backward button to adjust volume up and down. Or adjust the mobile phones’ volume.

## PLAYING MUSIC FROM USB DISK

- Turn the Power button to “ON”, the RGB light turn on automatically.
- Insert USB flash disk into slot, the speaker will make a tone “Music Play Mode”, and play the stored music automatically.
- Under playing mode, long press Forward or Backward button to select songs you like, short press to adjust the volume up and down.
- Press Play/Pause to play or pause.

Remark: Under Bluetooth playing mode, insert USB disk will disconnect the Bluetooth and switch to play the USB disk. You can press the MODE button to switch to Bluetooth mode again.

## FM RADIO:

- Under FM radio state, the audio cable provided treat as antenna. Please Insert the audio cable to get best FM signal before using.
- Turn the power button to “ON”, press the “MODE” button, the speaker will prompt “The Radio Mode” when entering FM state.
- Under playing mode, short press “Play/Pause” button to mute the speaker, long press “Play/Pause” button to auto search the FM Channel and store it automatically.
- Long-press Forward or Backward button to change the stored FM channel.

## AUX-IN:

For other compatible music devices or your MP3/MP4 players, use the supplied audio line cable to connect from the device’s “Line Out” to the “Aux In” of this device to Enjoy playing music.

Under any playing mode. When you use the audio cable to connect the device, it will auto-switch to the AUX mode.

Under AUX mode, all functions can be controlled by external device.

Remarks:

1. When an audio cable is connected to the device, you cannot switch to Bluetooth mode by pressing the Mode button.
2. When an audio cable is connected to the device, you can press “TWS” button to make TWS connection under AUX mode.

## TWS FUNCTION:

1. Turn on two identical speakers you want to pair, both under BT mode. Only need to set up one of the two units.
2. Press “TWS” button, speaker will make a tone “di” to start pairing, and make “di” voice for 3 times once successfully paired.
3. Make Bluetooth connection with your mobile phone to play music by the two paired Speakers to create more powerful surround sound effect.
4. When you want to exit the TWS mode, press “TWS” button again to exit the TWS function.

5. Once two units paired with TWS, when they both are turned on next time within effective range, they can be automatically paired again (When two units TWS connected, if you manually operate to disconnect the TWS connection, next time when you turn on the two units, they will not automatically be paired again).

Remark: Under Bluetooth TWS mode, if you connect your mobile phone to the unit (you operated "TWS" button at beginning) via an audio cable, it will start to play AUX via TWS function.

**Remarks:**

1. Long-press the Power button to turn the speaker on, short-press the Power button to turn the speaker off.
2. To turn the RGB light on/off, please long press the Mode button.
3. When the speaker Bluetooth connected with one mobile device, user can long press the TWS button to disconnect the previous device, then make Bluetooth connection with another mobile device.
4. Default volume is at 50% status of max volume.
5. When battery voltage low, the speaker will prompt "Battery Is Low, Please Recharge In Time".

**HOW TO CHARGE**

1. The charger is not included in the accessories. Please use a standard 5V/1~2A charger to charge this device, and we are not responsible for any damage caused by using other charger.
2. Power off the unit, put the provided charge cable into the charge slot of unit, connect the other end to PC or other charger with 5V output.
3. Charge time should be 2-4 hours. The light is red while charging, and the indicator light will switch off when full charged.
4. In order to prolong the life of battery, please do not charge more than 8 hours.
5. The unit does not have power bank function, it is forbidden to charge other device via this unit or to connect other device via a USB cable.

**IMPORTANT:**

When playing music during charging, please put the volume to middle, because for some music with heavy bass, the charger may not be able to afford the high current temporarily under the maximum volume.

**DISPOSAL OF ELECTRICAL AND ELECTRONIC EQUIPMENT**

This symbol on the product or packaging means that the product should not be treated as household waste. Do not throw garbage at the end of its life, but take it to a collection center for recycling. In this way you will help to protect the environment and be able to prevent any negative consequences that it would have on the environment and human health.

To find your nearest collection center:

- Contact local authorities
- Access the website: [www.mmediu.ro](http://www.mmediu.ro)
- Request additional information from the store where you purchased the product.

**IMPORTER SC INTERVISION TRADING-RO SRL**  
Street I.C Bratianu, no. 48-52, building A, floor. 5,  
room 504-505, Pitesti City, Arges County, Romania  
Post code: 110121

# AKAI

## ABTS-21H

## Boxa portabila cu Bluetooth Manual de utilizare



### **Atenție: Citiți aceste instrucțiuni înainte de folosirea boxei!**

1. Pentru a asigura cea mai buna performanta a aparatului, vă rugam să citiți acest manual cu grija. Păstrați-l într-un loc sigur pentru referințe ulterioare.
2. Așezați acest aparat departe de alte aparate electrice, motoare sau transformatoare, pentru a evita sunete ciudate.
3. Nu expuneți acest aparat la schimbări bruște de temperatura, de la rece la cald și nu așezați aparatul într-un mediu cu umiditate ridicata (ex. o camera fără umidificator), pentru a preveni condensul în interiorul aparatului, care poate duce la electrocutare, avarierea aparatului și/sau vătămare corporala.
4. Evitați instalarea acestui aparat în locuri în care pot cădea obiecte străine pe aparat și/sau acesta poate fi udat sau intra în contact cu lichide.
5. Deasupra aparatului nu așezați:
  - Alte componente, deoarece acestea pot avaria și/sau decolora suprafață aparatului. -Obiecte care pot arde (ex. lumânări), deoarece acestea pot produce incendii, pot avaria aparatul și/sau pot produce vătămări corporale.
  - Vase care conțin lichide, deoarece acestea pot cădea și pot electrocuta utilizatorul și/sau pot produce avarieri aparatului.

6. Nu acoperiți aparatul cu ziare, fete de masa, draperii etc., pentru a nu opri radierea de căldură.
7. Dacă temperatura din interiorul aparatului crește, aceasta poate cauza incendii, avarierea aparatului și/sau vătămări corporale.
8. Nu folosiți aparatul cu susul în jos. Acesta se poate supraîncălzi, cauzând o posibilă avariere.
9. Nu forțați întrerupătoarele, butoanele și/sau cablurile.
10. Când deconectați cablul de alimentare din priza de perete, apucați cablul, nu îl trageți direct.
11. Nu curățați aparatul cu substanțe chimice; acestea pot avaria finisajele. Folosiți o cârpă curată și moale.
12. Se vă folosi doar voltajul specificat pe acest aparat. Folosirea acestui aparat la un voltaj mai mare decât cel specificat, este periculoasă și poate cauza incendii, avarii la acest aparat și/sau vătămări corporale. Nu vom fi trași la răspundere pentru orice fel de daune care rezulta din utilizarea acestui aparat cu un alt voltaj decât cel specificat.
13. Pentru a preveni avarierea prin fulgerare, țineți cablul de alimentare și antenele externe deconectate de la priza de perete în timpul unei furtuni cu fulgere.
14. Nu încercați să modificați sau să reparați acest aparat. Contactați service-ul autorizat atunci când sunt necesare reparații. Carcasa nu trebuie deschisă din niciun motiv.

#### Conținutul cutiei:

- 1 x boxă portabilă Bluetooth
- 1 x cablu USB + 1 x cablu audio
- 1 x manual de utilizare

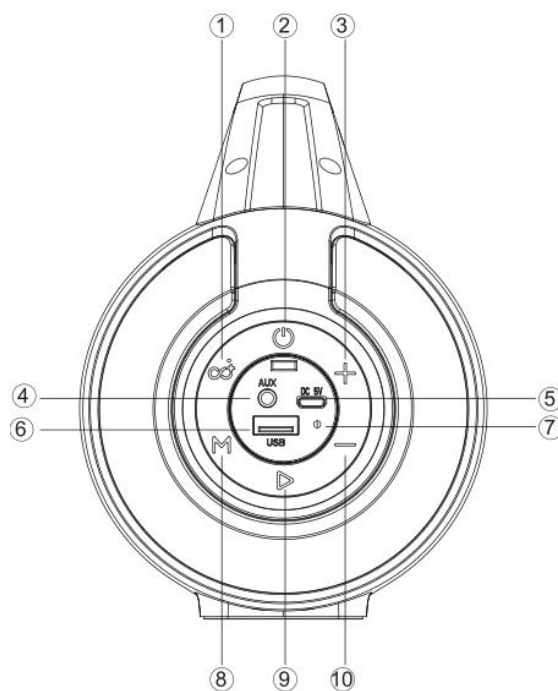
#### SPECIFICATII TEHNICE:

• Sursa de putere	5V/1-2A
• Consum de energie	10W (1K0DB)
• Putere RMS	6.5W, 4Ω
• Versiunea Bluetooth	V5.0+BR+EDR+BLE
• Puterea de emisie a canalului BTH	2dbm
• Frecvența Bluetooth	2,402 GHz- 2,480 GHz
• Raza de actiune Bluetooth	10m
• Frecvența FM	87.5-108 MHz
• Capacitate baterie:	3.7V-1,500mAh
• Difuzoare	3 inch*1buc
• Frecvență de raspuns	120Hz-15kHz
• Dimensiuni produs	278(L) *117(l) *156(H) mm

Nota: Garanția nu se extinde asupra consumabilelor care însoțesc produsul principal cum este acumulatorul sau bateria, doar dacă acesta nu este conform la prima despachetare/utilizare a produsului. Pentru acumulator/baterie, perioada de garanție este de 6 luni.



## PREZENTAREA PRODUSULUI:



1. Buton Funcție TWS.
2. Pornire / Opreire.
3. Înainte / Creștere nivel volum.
4. Port AUX.
5. Mufă de încărcare.
6. Port USB.
7. Indicator LED nivel baterie.
8. Selectare mod redare Bluetooth / USB / AUX / Radio FM
9. Redare / Pauză.
10. Înapoi / Reducere nivel volum.

## CONEXIUNEA BLUETOOTH

- Produsul este pornit cu modul wireless. Faceți clic pe butonul „MODE”; După ce auziți un sunet de indicație modul Bluetooth este activat.
- Porniți Bluetooth-ul telefonului smartphone și căutați dispozitivul “AKAI ABTS-21H”
- Selectați boxa pentru împerechere apoi faceți clic pe „ok” pe smartphone.
- Va apărea mesajul „Conectat cu succes”. (Selectați și redați muzică de pe smartphone când sunteți în modul Bluetooth).
- Apăsăți lung butonul înainte sau înapoi de pe dispozitiv sau operați de pe telefonul mobil pentru a selecta melodiile care vă plac.
- Apăsăți scurt butonul înainte sau înapoi pentru a regla volumul în sus și în jos. Sau ajustați volumul telefoanelor mobile.
- Apăsăți scurt butonul Redare / Pauză de pe dispozitiv sau acționați pe telefoanele mobile pentru a reda / întrerupe muzica.
- Apăsăți lung butonul Redare / Pauză pentru a activa asistentul vocal SIRI / GOOGLE

ASSISTANT.

- Dacă trebuie să deconectați conexiunea Bluetooth, apăsați lung butonul TWS pentru a vă deconecta.

## MOD USB

- Apăsați butonul „MODE” pentru a comuta la modul USB.
- LED-ul RGB se va aprinde automat.
- Dacă introduceți un stick USB, modul USB va porni automat.
- Apăsați „PLAY / PAUSE” pentru a reda / întrerupe muzica.
- Apăsați butonul „NEXT” pentru a reda melodia următoare.
- Apăsați butonul „PREVIOUS” pentru a reda melodia anterioară.

## MOD RADIO FM

- În modul radio FM, cablul audio furnizat este utilizat ca antenă. Vă rugăm să introduceți cablul audio pentru a obține cel mai bun semnal FM înainte de utilizare
- Apăsați butonul „MODE” pentru a comuta la modul Radio FM.
- Apăsați „PLAY/PAUSE” timp de câteva secunde pentru a căuta automat canale FM. Apăsați scurt pentru a selecta canalul FM dorit.
- Apăsați butonul „NEXT” pentru a regla frecvența radio crescător.
- Apăsați butonul „PREVIOUS” pentru a regla frecvența radio descrescător.

## AUX-IN

Pentru alte dispozitive compatibile sau playere MP3 / MP4, utilizați cablul de linie audio furnizat pentru a vă conecta de la „Line Out” al dispozitivului la „Aux In” al acestui dispozitiv. Când utilizați un dispozitiv extern, toate funcțiile pot fi controlate de pe dispozitivul extern.

### **Observații:**

1. Când un cablu audio este conectat la dispozitiv, nu puteți trece la modul Bluetooth apăsând butonul „Mode”.
2. Când un cablu audio este conectat la dispozitiv, puteți apăsa butonul „TWS” pentru a realiza conexiunea TWS în modul AUX.

## MODUL TWS (True Wireless Stereo)

1. Porniți două boxe identice pe care doriți să le împerecheați, ambele în modul BT. Trebuie doar să setați una dintre cele două unități.
2. Apăsați scurt butonul TWS, difuzorul va reda un ton și va începe să intre în modul de asociere; un sunet va fi din nou redat, iar butonul TWS va continua să se aprindă după asocierea cu succes.
3. Conectați telefonul mobil la cele două boxe asociate pentru a crea un efect de sunet surround mai puternic.
4. Când doriți să ieșiți din modul TWS, apăsați scurt butonul „TWS” din nou.
5. Odată ce două unități sunt asociate cu funcția TWS, se vor conecta automat când se vor porni din nou ( Dacă operați manual deconectarea conexiunii, modul TWS nu se va asocia

automat cu cele două boxe Bluetooth).

## **ILUMINARE RGB**

Când difuzorul este pornit, lumina RGB se va aprinde automat. Apăsăți lung butonul "Mode" pentru a porni și opri lumina RGB.

## **MOD INCARCARE**

1. Încărcătorul nu este inclus în pachet. Vă rugăm să utilizați un încărcător standard de 5V / 1-2A pentru a încărca acest dispozitiv.
2. Puteți încărca difuzorul prin intermediul unui computer, conectând cablul de încărcare furnizat în slotul de încărcare al unității.
3. Timpul mediu de încărcare este de 3-5 ore. După încărcarea completă, cele 4 LED-uri se vor aprinde.
4. Când nivelul bateriei este scăzută, boxa Bluetooth va solicita reîncărcarea.
5. Unitatea nu are funcție de "power bank"; este interzisă încărcarea altui dispozitiv prin intermediul acestei unități sau conectarea altui dispozitiv printr-un cablu USB.

## **Observații:**

1. La conexiunea Bluetooth cu telefonul mobil, va exista o pictogramă a bateriei care indică volumul bateriei difuzorului pe telefon.
2. Volumul prestabilit este la 50% din volumul maxim.
3. Dacă exista un apel primit, în timpul conexiunii Bluetooth, puteți apăsa scurt butonul Redare / Pauză pentru a accepta apelul sau apăsați lung butonul Redare / Pauză pentru a respinge apelul; Când doriți să încheiați un apel, apăsați scurt butonul Redare / Pauză sau operați comanda de pe telefonul mobil pentru a termina apelul. În timpul apelului, apăsați lung butonul Redare / Pauză pentru a comuta către telefon.
4. Timpul de redare poate varia în funcție de nivelul volumului și de stilul muzical.

## **IMPORTANT!**

Vă rugăm să setați volumul la 50% atunci când redați muzică în timpul încărcării, deoarece unele melodii cu bas intens pot suprasolicita încărcătorul.

**DEZAFECTAREA ECHIPAMENTELOR ELECTRICE ȘI ELECTRONICE UZATE**

Acest simbol prezent pe produs sau pe ambalaj semnifică faptul că produsul respectiv nu trebuie tratat ca un deșeu menajer obișnuit. Nu aruncați aparatul la gunoiul menajer la sfârșitul duratei de funcționare, ci duceți-l la un centru de colectare autorizat pentru reciclare. În acest fel veți ajuta la protejarea mediului înconjurător și veți putea împiedica eventualele consecințe negative pe care le-ar avea asupra mediului înconjurător și veți putea împiedica eventualele consecințe negative pe care le-ar avea asupra mediului și sănătății umane.

Pentru a afla adresa celui mai apropiat centru de colectare:

- Contactați autoritățile locale;
- Accesați pagina de internet: [www.mmediu.ro](http://www.mmediu.ro);
- Solicitați informații suplimentare de la magazinul de unde ați achiziționat produsul.

**IMPORTATOR: SC INTERVISION TRADING-RO SRL**

Bld. I.C Bratianu, nr. 48-52, corp A, etaj. 5,  
camera 504-505, oras Pitesti, judet Arges, Romania

Cod postal: 110121

# AKAI

## ABTS-21H

## ΦΟΡΗΤΟ ΗΧΕΙΟ BT



### Σημαντικές οδηγίες ασφαλείας

1. Για να εξασφαλίσετε την καλύτερη απόδοση, διαβάστε προσεκτικά αυτό το εγχειρίδιο. Φυλάξτε το σε ασφαλές μέρος για μελλοντική αναφορά.
2. Εντοπίστε τη μονάδα μακριά από άλλες ηλεκτρικές συσκευές, κινητήρες ή μετασχηματιστές για να αποφύγετε τις παρεμβολές.
3. Μην εκθέτετε τη συσκευή σε απότομες αλλαγές θερμοκρασίας από κρύο σε ζεστό. Μην τοποθετείτε αυτήν τη συσκευή σε περιβάλλον με υψηλή υγρασία (δηλ. Δωμάτιο με υγραντήρα) για να αποφύγετε τη συμπύκνωση μέσα σε αυτήν τη μονάδα, η οποία μπορεί να προκαλέσει ηλεκτροπληξία, πυρκαγιά, ζημιά σε αυτή τη μονάδα ή / και προσωπικό τραυματισμό.
4. Αποφύγετε την εγκατάσταση αυτής της συσκευής όπου ξένα αντικείμενα ενδέχεται να πέσουν πάνω της ή / και αυτή η μονάδα μπορεί να εκτεθεί σε στάξιμο υγρού ή πιτσίλισμα.
5. Ποτέ μην τοποθετείτε αντικείμενα πάνω από αυτήν τη μονάδα, καθώς ενδέχεται να προκαλέσουν ζημιά στη μονάδα ή να την αποχρωματίσουν.

6. Μην τοποθετείτε ποτέ κεριά, αναμμένα αντικείμενα ή δοχεία με υγρά, όπως βάζα στη μονάδα, καθώς κάτι τέτοιο είναι εξαιρετικά επικίνδυνο, μπορεί να προκαλέσει τραυματισμό ή / και μεγάλη ζημιά στη μονάδα.

7. Μην καλύπτετε τη συσκευή με εφημερίδα, τραπεζομάντιλο, κουρτίνα κ.λπ., ώστε να μην εμποδίζεται η ακτινοβολία θερμότητας.

8. Εάν η θερμοκρασία στο εσωτερικό αυτής της μονάδας αυξηθεί, ενδέχεται να προκληθεί πυρκαγιά, ζημιά στη συσκευή ή / και τραυματισμός.

9. Μη χρησιμοποιείτε τη συσκευή ανάποδα, καθώς μπορεί να υπερθερμανθεί και να προκαλέσει ζημιά.

10. Μην ασκείτε δύναμη στους διακόπτες, τα πλήκτρα ή / και τα καλώδια.

11. Όταν αποσυνδέετε το καλώδιο τροφοδοσίας από την πρίζα, πιάστε το φισ. μην τραβάτε το καλώδιο.

12. Μην καθαρίζετε τη μονάδα με χημικούς διαλύτες, καθώς ενδέχεται να προκαλέσουν ζημιά στο φινιρίσμα. Χρησιμοποιήστε ένα καθαρό, στεγνό πανί.

13. Μόνο η τάση που καθορίζεται σε αυτήν τη συσκευή μπορεί να χρησιμοποιηθεί. Η χρήση αυτής της μονάδας με υψηλότερη τάση από την καθορισμένη είναι επικίνδυνη και μπορεί να προκαλέσει πυρκαγιά, ζημιά σε αυτή τη μονάδα και / ή τραυματισμό. Δεν θα αναλάβουμε καμία ευθύνη για ζημιά που προκύπτει από τη χρήση αυτής της συσκευής με τάση διαφορετική από αυτήν που ορίζεται.

14. Για να αποφύγετε ζημιές από κεραυνούς, κρατήστε το καλώδιο τροφοδοσίας και τις εξωτερικές κεραίες αποσυνδεδεμένες από μια πρίζα ή από αυτήν τη μονάδα κατά τη διάρκεια μιας καταιγίδας.

ΠΡΟΣΟΧΗ: ΠΟΤΕ μην επιχειρήσετε να ανοίξετε αυτήν τη μονάδα για τροποποίηση, διόρθωση ή επισκευή της! Παραπέμψτε όλες τις υπηρεσίες, τις επισκευές και τη συντήρηση σε εξουσιοδοτημένο κέντρο σέρβις.

## ACCESSORIES

1x Καλώδιο φόρτισης

1x Καλώδιο ήχου

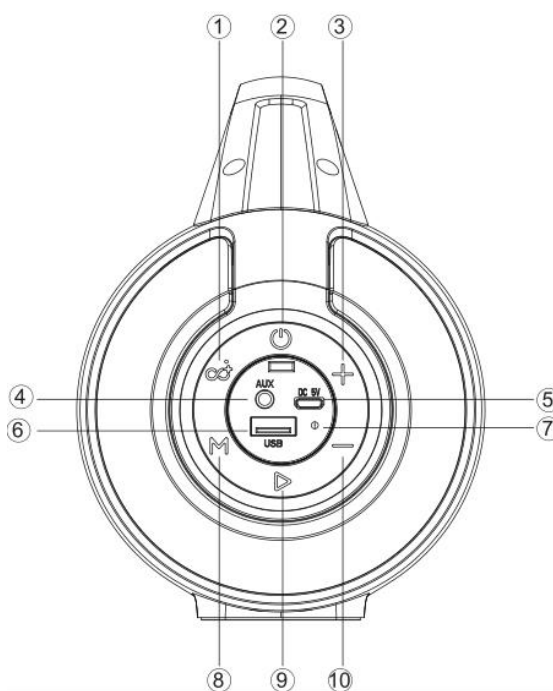
1x Οδηγίες χρήσης

## ΤΕΧΝΙΚΑ ΧΑΡΑΚΤΗΡΙΣΤΙΚΑ

• Τροφοδοσία	5V/1-2A
• Κατανάλωση	10W (1K0DB)
• RMS Power	6.5W, 4Ω
• Έκδοση Bluetooth	V5.0+BR+EDR+BLE
• Ισχύς μετάδοσης καναλιού BTH	2dbm
• Συχνότητα Bluetooth	2,402 GHz- 2,480 GHz
• Εμβέλεια Bluetooth	10m
• Συχνότητα FM	87.5-108 MHz
• Μπαταρία	3.7V-1,500mAh
• Ηχεία	3 inch*1buc
• Απόκριση συχνότητας	120Hz-15kHz
• Διαστάσεις προϊόντος	278(L) *117(I) *156(H) mm

## ΧΑΡΑΚΤΗΡΙΣΤΙΚΑ ΠΡΟΪΟΝΤΟΣ

1. Πλήκτρο TWS
2. Power On/Off
3. Εμπρός/Αύξηση έντασης
4. AUX IN
5. Υποδοχή για φόρτιση
6. Είσοδος USB
7. Φωτεινή ένδειξη LED
8. Πλήκτρο Mode
9. Αναπαραγωγή/Παύση
10. Πίσω/Μείωση έντασης



## BLUETOOTH

- Γυρίστε το κουμπί λειτουργίας σε "ON", η λυχνία RGB ανάβει αυτόματα, η λυχνία LED ανάβει μπλε και αναβοσβήνει γρήγορα, μετά εισάγετε τη λειτουργία Bluetooth και κάντε έναν τόνο "Συσκευή Bluetooth έτοιμη για σύζευξη".
- Ενεργοποιήστε το Bluetooth του κινητού τηλεφώνου και αναζητήστε το όνομα της συσκευής "AKAI ABTS-21H" και, στη συνέχεια, συνδέστε το. Η μπλε λυχνία LED αναβοσβήνει αργά και κάνει έναν τόνο "Η συσκευή Bluetooth έχει συνδεθεί επιτυχώς" μόλις συνδεθεί.
- Παίξτε τη μουσική από το κινητό σας τηλέφωνο και απολαύστε.
- Πατήστε παρατεταμένα το κουμπί Προώθηση ή Εμπρός στη συσκευή ή λειτουργήστε σε Κινητά τηλέφωνα για να επιλέξετε τραγούδια που σας αρέσουν.
- Πατήστε το κουμπί Αναπαραγωγή / Παύση στη συσκευή ή σε Κινητά τηλέφωνα για αναπαραγωγή / παύση της μουσικής.
- Πιέστε σύντομα το κουμπί Εμπρός ή Πίσω για να ρυθμίσετε την ένταση πάνω και κάτω. Ή προσαρμόστε την ένταση των κινητών τηλεφώνων.

## ΑΝΑΠΑΡΑΓΩΓΗ ΜΟΥΣΙΚΗΣ ΑΠΟ USB DISK

- Γυρίστε το κουμπί λειτουργίας στο "ON", η λυχνία RGB ανάβει αυτόματα.
- Τοποθετήστε το δίσκο flash USB στην υποδοχή, το ηχείο θα κάνει έναν τόνο "Music Play Mode" και θα αναπαράγει αυτόματα την αποθηκευμένη μουσική.
- Σε λειτουργία αναπαραγωγής, πατήστε παρατεταμένα το κουμπί εμπρός ή Πίσω για να επιλέξετε τραγούδια που σας αρέσουν, πατήστε σύντομα για να ρυθμίσετε την ένταση πάνω και κάτω.
- Πατήστε Αναπαραγωγή / Παύση για αναπαραγωγή ή παύση.

Παρατήρηση: Στην κατάσταση αναπαραγωγής Bluetooth, τοποθετήστε το δίσκο USB θα αποσυνδέσει το Bluetooth και θα αλλάξει για αναπαραγωγή του δίσκου USB. Μπορείτε να πατήσετε το κουμπί MODE για να μεταβείτε ξανά στη λειτουργία Bluetooth.

## FM RADIO

- Στην κατάσταση ραδιοφώνου FM, το παρεχόμενο καλώδιο ήχου μεταχειρίζεται ως κεραία. Εισαγάγετε το καλώδιο ήχου για να λάβετε το καλύτερο σήμα FM πριν από τη χρήση.
- Γυρίστε το κουμπί λειτουργίας σε "ON", πατήστε το κουμπί "MODE", το ηχείο θα ζητήσει "The Radio Mode" κατά την είσοδο στην κατάσταση FM
- Σε λειτουργία αναπαραγωγής, πατήστε σύντομα το κουμπί "Αναπαραγωγή / Παύση" για σίγαση του ηχείου, πατήστε παρατεταμένα το κουμπί "Αναπαραγωγή / Παύση" για αυτόματη αναζήτηση στο κανάλι FM και αποθήκευση του αυτόματα.
- Πατήστε παρατεταμένα το κουμπί Εμπρός ή Πίσω για να αλλάξετε το αποθηκευμένο κανάλι FM.

## AUX-IN:

Για άλλες συμβατές συσκευές μουσικής ή συσκευές αναπαραγωγής MP3 / MP4, χρησιμοποιήστε το παρεχόμενο καλώδιο γραμμής ήχου για να συνδεθείτε από το "Line Out" της συσκευής στο "Aux In" αυτής της συσκευής για να απολαύσετε την αναπαραγωγή μουσικής.

Σε οποιαδήποτε λειτουργία αναπαραγωγής. Όταν χρησιμοποιείτε το καλώδιο ήχου για να συνδέσετε τη συσκευή, θα μεταβεί αυτόματα στη λειτουργία AUX.

Στην κατάσταση AUX, όλες οι λειτουργίες μπορούν να ελεγχθούν από εξωτερική συσκευή.

Παρατηρήσεις:

1. Όταν ένα καλώδιο ήχου είναι συνδεδεμένο στη συσκευή, δεν μπορείτε να μεταβείτε σε λειτουργία Bluetooth πατώντας το κουμπί Λειτουργία.
2. Όταν ένα καλώδιο ήχου είναι συνδεδεμένο στη συσκευή, μπορείτε να πατήσετε το κουμπί "TWS" για να πραγματοποιήσετε σύνδεση TWS σε λειτουργία AUX.

## ΛΕΙΤΟΥΡΓΙΑ TWS:

1. Ενεργοποιήστε δύο πανομοιότυπα ηχεία που θέλετε να αντιστοιχίσετε, και τα δύο σε λειτουργία BT. Χρειάζεται μόνο να συνδέσετε μία από τις δύο μονάδες.
2. Πατήστε το κουμπί "TWS", το ηχείο θα κάνει έναν τόνο "di" για να ξεκινήσει η αντιστοίχιση ενώ θα κάνει "di" για 3 φορές μόλις γίνει επιτυχής σύζευξη.
3. Κάντε σύνδεση Bluetooth με το κινητό σας τηλέφωνο για αναπαραγωγή μουσικής από τα δύο ζεύγη ηχεία για να δημιουργήσετε πιο ισχυρό εφέ ήχου surround.
4. Όταν θέλετε να βγείτε από τη λειτουργία TWS, πατήστε ξανά το κουμπί "TWS" για έξοδο από τη λειτουργία TWS.
5. Μόλις δύο μονάδες ζευγαρωθούν με TWS, όταν και οι δύο ενεργοποιηθούν την επόμενη φορά εντός πραγματικού εύρους, μπορούν να αντιστοιχιστούν ξανά αυτόματα (Όταν δύο μονάδες TWS συνδέονται, εάν λειτουργείτε χειροκίνητα για να αποσυνδέσετε τη σύνδεση TWS, την επόμενη φορά που θα ενεργοποιήσετε οι δύο μονάδες, δεν θα αντιστοιχιστούν αυτόματα ξανά).



Παρατήρηση: Στην κατάσταση Bluetooth TWS, εάν συνδέσετε το κινητό σας τηλέφωνο στη μονάδα (χρησιμοποιήσατε το κουμπί "TWS" στην αρχή) μέσω καλωδίου ήχου, θα ξεκινήσει η αναπαραγωγή του AUX μέσω της λειτουργίας TWS.

#### Παρατηρήσεις:

1. Πατήστε παρατεταμένα το κουμπί λειτουργίας για να ενεργοποιήσετε το ηχείο, πατήστε σύντομα το κουμπί λειτουργίας για να απενεργοποιήσετε το ηχείο.
2. Για να ανάψετε / απενεργοποιήσετε τη λυχνία RGB, πατήστε παρατεταμένα το κουμπί λειτουργίας.
3. Όταν το ηχείο Bluetooth είναι συνδεδεμένο με μία κινητή συσκευή, ο χρήστης μπορεί να πατήσει παρατεταμένα το κουμπί TWS για να αποσυνδέσει την προηγούμενη συσκευή και, στη συνέχεια, να πραγματοποιήσει σύνδεση Bluetooth με άλλη κινητή συσκευή.
4. Η προεπιλεγμένη ένταση είναι σε κατάσταση 50% του μέγιστου τόμου
5. Όταν η τάση της μπαταρίας είναι χαμηλή, το ηχείο θα σας ζητήσει "Η μπαταρία είναι χαμηλή, επαναφορτίστε εγκαίρως".

#### **ΠΩΣ ΝΑ ΦΟΡΤΙΣΕΤΕ**

1. Ο φορτιστής δεν περιλαμβάνεται στα αξεσουάρ. Χρησιμοποιήστε έναν τυπικό φορτιστή 5V / 1 ~ 2A για να φορτίσετε αυτήν τη συσκευή και δεν είμαστε υπεύθυνοι για τυχόν ζημιές που προκαλούνται από τη χρήση άλλου φορτιστή.
2. Απενεργοποιήστε τη μονάδα, τοποθετήστε το παρεχόμενο καλώδιο φόρτισης στην υποδοχή φόρτισης της μονάδας, συνδέστε το άλλο άκρο με υπολογιστή ή άλλο φορτιστή με έξοδο 5V.
3. Ο χρόνος φόρτισης πρέπει να είναι 2-4 ώρες. Η λυχνία είναι κόκκινη κατά τη φόρτιση και η ενδεικτική λυχνία θα σβήσει όταν φορτιστεί πλήρως.
4. Για να παρατείνετε τη διάρκεια ζωής της μπαταρίας, μην φορτίζετε περισσότερο από 8 ώρες.
5. Η μονάδα δεν διαθέτει BACK-UP BATTERY, απαγορεύεται η φόρτιση άλλης συσκευής μέσω αυτής της μονάδας ή η σύνδεση άλλης συσκευής μέσω καλωδίου USB.

#### **ΣΠΟΥΔΑΙΟΣ:**

Κατά την αναπαραγωγή μουσικής κατά τη φόρτιση, τοποθετήστε την ένταση στη μέση, επειδή για κάποια μουσική με βαριά μπάσα, ο φορτιστής ενδέχεται να μην μπορεί να αντέξει προσωρινά το υψηλό ρεύμα κάτω από τη μέγιστη ένταση.

#### **ΔΙΑΘΕΣΗ ΗΛΕΚΤΡΙΚΟΥ ΚΑΙ ΗΛΕΚΤΡΟΝΙΚΟΥ ΕΞΟΠΛΙΣΜΟΥ**



Αυτό το σύμβολο στο προϊόν ή στη συσκευασία σημαίνει ότι το προϊόν δεν πρέπει να αντιμετωπίζεται ως οικιακό απόβλητο. Μην πετάτε σκουπίδια στο τέλος της ζωής του, αλλά μεταφέρετέ το σε κέντρο συλλογής για ανακύκλωση. Με αυτόν τον τρόπο θα βοηθήσετε στην προστασία του περιβάλλοντος και θα είστε σε θέση να αποτρέψετε τυχόν αρνητικές συνέπειες που θα είχε στο περιβάλλον και την ανθρώπινη υγεία.

Για να βρείτε το πλησιέστερο κέντρο συλλογής:

ο Επικοινωνήστε με τις τοπικές αρχές

ο Ζητήστε πρόσθετες πληροφορίες από το κατάστημα όπου αγοράσατε το προϊόν.

# AKAI

**ABTS-21H**

## Преносима тонколона с Bluetooth Наръчник на потребителя

**Внимание: Прочетете инструкциите преди употребата на тонколоната !**

1. С цел обезпечаване на най-добро постижение на апарата, молим Ви внимателно да прочетете настоящия наръчник. Съхранете го на сигурно място за бъдещо сведение.
  2. Поставете този апарат далеч от други електрически апарати, двигатели или трансформатори, за избягване на странни звуци.
  3. Не излагайте този апарат на резки промени на температура, от студено на топло и не поставяйте апарата в среда с много влага (например стая без влагоабсорбатор), за предотвратяване на конденза във вътрешността на апарата, което може да води до токов удар, повреда на апарата и/или телесно увреждане.
  4. Избягвайте инсталирането на този апарат на места, където могат да падат предмети върху апарата и/или този може да бъде намокрен или да влиза в контакт с течности.
  5. Над апарата не трябва да поставяте:  
Други компоненти, тъй като те могат да повредят и/или обезцветят повърхността на апарата.
- Предмети, които могат да изгорят (например свещи), тъй като те могат да причиняват пожари, могат да аварират апарата и/или могат да причиняват телесно увреждане.
  - Съдове с течности, тъй като те могат да падат и да наранят потребителя и/или могат да аварират апарата

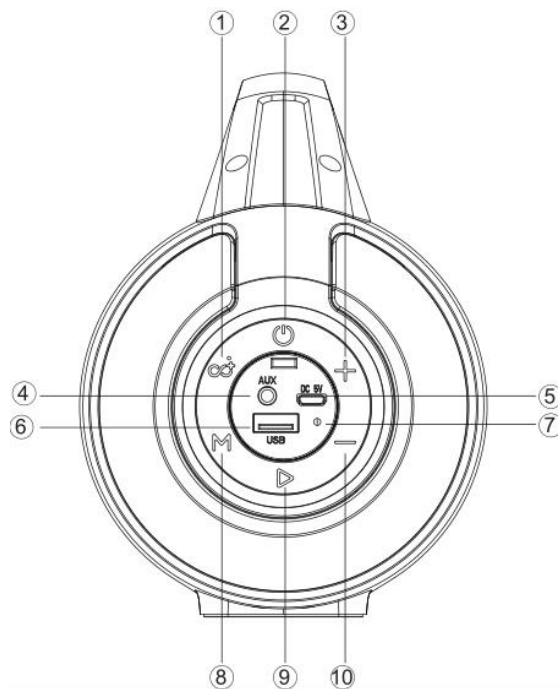
6. *Не покривайте апарата с вестници, покривки, завеси и др., с цел да не се попречи на отделянето на топлина.*
7. *Ако температурата във вътрешността на апарата се повишава, това може да причини пожари, повреда на апарата и/или телесни увреждания.*
8. *Не използвайте апарата с горната част надолу. Той може да се свръхзатопли, като може да причини възможна повреда.*
9. *Не форсирайте превключвателите, бутоните и/или кабелите.*
10. *При изключване на захранващия кабел от стенния контакт, хванете кабела, а не го дърпайте директно.*
11. *Не почиствайте апарата с химически вещества; те могат да повредят външността му. Използвайте чиста и мека кърпа.*
12. *Използвайте само отбелязаното върху апарата напрежение. Използването на този апарат на по-високо напрежение отколкото отбелязаното е опасно и може да води до пожар, повреда на апарата и/или телесни увреждания. Не носим отговорност за каквито и да е повреди, причинени вследствие на употребата на този апарат при друго напрежение освен отбелязаното.*
13. *С цел предотвратяване на аварията заради светкавици, съхранете захранващият кабел и външните антени изключени от стенния контакт по време на буря със светкавици.*
14. *Не се опитвайте да промените или да направите ремонт на този апарат. Свържете се с оторизиран сервиз когато са необходими ремонтни работи. Корпусът не трябва да се отваря в никакъв случай.*

#### **Съдържание на кутията:**

- 1 x преносима тонколona Bluetooth
- 1x USB кабел+1 x аудио кабел
- 1 x наръчник на потребителя

#### **ТЕХНИЧЕСКИ СПЕЦИФИКАЦИИ:**

• Източник на мощност	5V/1-2A
• Разход на енергия	10W (1K0DB)
• RMS мощност	6.5W, 4Ω
• Bluetooth версия	V5.0+BR+EDR+BLE
• Предавателна мощност на BTH канала	2dbm
• Bluetooth честота	2,402 GHz- 2,480 GHz
• Радиус на действие на Bluetooth	10 м.
• FM честота	87.5-108 MHz
• Капацитет на батерия:	3.7V-1,500mAh
• Високоговорители	3 инча*1 бр.
• Честота на отговора	120Hz-15kHz
• Размери на продукта	278(L) *117(l) *156(H) мм.

**ПРЕДСТАВЯНЕ НА ПРОДУКТА:**

1. Бутон функция TWS.
2. Включване / Изключване.
3. Напред / Усилване на звука.
4. Port AUX.
5. Жак зареждане.
6. USB порт.
7. Индикатор LED на нивото на батерията.
8. Избиране на режим Пускане Bluetooth / USB / AUX / Radio FM
9. Пускане / Пауза.
10. Назад / Намаляване на звука.

**BLUETOOTH ВРЪЗКА**

- Продуктът е включен в безжичен режим. Кликнете на бутона „MODE“; След като чуете звука за включване на режима Bluetooth е активиран.
- Включете Bluetooth-а на смартфона и търсете устройството „AKAI ABTS-21H“.
- Изберете тонколоната за чифтосване след това кликнете на „ok“ на смартфона.
- Ще се появи съобщението „Успешно осъществена връзка“. (Изберете и пуснете музиката от смартфона когато сте в режим Bluetooth).
- Натиснете дълготрайно бутона напред или назад от устройство или оперирате от мобилния телефон за избиране на любимите песни.
- Натиснете краткотрайно бутона напред или назад за регулиране на звука нагоре и надолу или регулирайте звука на мобилните телефони.
- Натиснете краткотрайно бутона Пускане / Пауза от устройството или задействайте от мобилните телефони за пускане / прекъсване на музиката.
- Натиснете дълготрайно бутона Пускане / Пауза за активиране на гласовия асистент SIRI / GOOGLE ASSISTANT.

- Ако трябва да изключите Bluetooth връзката, натиснете дълготрайно бутона TWS за прекъсване на връзката.

## USB РЕЖИМ

- Натиснете бутона „MODE” за превключване в режима USB.
- RGB LED-а автоматично ще свети.
- Ако въведете USB памет, USB режимът автоматично ще се включи.
- Натиснете „PLAY / PAUSE” за пускане / прекъсване на музиката.
- Натиснете бутона „NEXT” за пускане на следващата песен.
- Натиснете бутона „PREVIOUS” за пускане на предходната песен.

## RADIO FM РЕЖИМ

- В режим радио FM, предоставеният аудио кабел се употребява като антена. Молим Ви да въведете аудио кабела с цел получаване на най-добрия FM сигнал напред за употреба.
- Натиснете бутона „MODE” за включване в режима Radio FM.
- Натиснете „PLAY/PAUSE” в продължение на няколко секунди за автоматично търсене на FM каналите. Натиснете краткотрайно за избиране на желанния FM канал.
- Натиснете бутона „NEXT” за възходящо регулиране на радио честотата.
- Натиснете бутона „PREVIOUS” за низходящо регулиране на радио честотата.

## AUX-IN

За други съвместими устройства или плеъри MP3 / MP4, употребявайте предоставеният линейен кабел за да се свържете от „Line Out” на устройството с „Aux In” на това устройство.

Когато употребявате външно устройство, всички функции могат да бъдат контролирани от външното устройство.

### **Забележки:**

1. Когато аудио кабел е свързан с устройство, не можете да минете в режим Bluetooth като натискате бутона „Mode”.
2. Когато един аудио кабел е свързан с устройството, можете да натиснете бутона „TWS” за осъществяване на връзката TWS в режима AUX.

## TWS РЕЖИМ (True Wireless Stereo)

1. Включете две идентични тонколони, които желаете да чифтосвате, като двете са в режим BT. Трябва само да настроите една от двете единици.
2. Натиснете краткотрайно бутона TWS, високоговорителят ще пусне един тон и ще започне да влезе в режима на свързване; един звук ще бъде отново пуснат, а бутонът TWS ще продължава да свети след успешно осъществената връзка.
3. Свържете мобилния телефон с двете свързани тонколони за създаване на по-силен съраунд ефект.
4. Когато желаете да излезете от режима TWS, натиснете отново краткотрайно бутона

„TWS”.

5. Веднъж свързани две единици с функцията TWS, автоматично ще се включат отново (ако оперирате ръчно изключването на връзката, режимът TWS няма да се свързва автоматично с двете тонколони Bluetooth).

## RGB ОСВЕТЛЕНИЕ

Когато високоговорителят е включен, RGB осветлението автоматично се включва. Натиснете дълготрайно бутона "Mode" за включване и изключване на RGB осветлението.

## РЕЖИМ ЗАРЕЖДАНЕ

1. Зарядното не е включено в опаковката. Молим Ви да използвате стандартно зарядно от 5V / 1-2A за зареждане на това устройство.
2. Можете да зареждате високоговорителя посредством компютър, като свързвате предоставеният кабел за зареждане със слота за зареждане на единицата.
3. Средното време на зареждане е от 3-5 часа. След цялостно зареждане, 4-те LED-а ще светнат.
4. Когато нивото на батерията е ниско, тонколоната Bluetooth ще изисква презареждането.
5. Единицата няма функция "power bank"; забранено е зареждането на друго устройство посредством тази единица или свързването на друго устройство посредством USB.

## Забележки:

1. При Bluetooth връзката с мобилния телефон ще се появи пиктограма на батерията, която посочва нивото на батерията на високоговорителя на телефона.
2. Предопределеното ниво е от 50% от максималното ниво.
3. Ако има получено обаждане, по време на Bluetooth връзката можете да натиснете краткотрайно бутона Пускане / Пауза за приемане на обаждането или натиснете дълготрайно бутона Пускане / Пауза за отхвърляне на обаждането; Когато желаете да приключите телефонен разговор, натиснете краткотрайно бутона Пускане / Пауза или оперирайте командата от мобилния телефон за приключване на телефонния разговор. По време на телефонния разговор, натиснете дълготрайно бутона Пускане / Пауза за превключване към телефона.
4. Времето за пускане може да варира в зависимост от нивото на звука от музикалния жанр.

## **ВАЖНО!**

Молим Ви да настроите звука на 50% когато пускате музика по време на зареждането, понеже някои песни с висок бас могат да претоварват зарядното устройство.

**РЕЦИКЛИРАНЕ НА ИЗНОСЕНИТЕ ЕЛЕКТРИЧЕСКИ И ЕЛЕКТРОННИ  
ОБОРУДВАНИЯ:**

Този символ, отбелязан върху продукта или опаковката означава, че съответният продукт не трябва да се възприема като обикновен битов отпадък. Не изхвърляйте апарата при битовите отпадъци в края на периода на функциониране, а занесете го в оторизиран център за събиране с цел негово рециклиране. По този начин ще помогнете за опазване на околната среда и ще можете да попречите на евентуални отрицателни последици, които би могъл да има върху околната среда и здравето на хората.

За да научите адреса на най-близкия център за събиране на отпадъци:



- Свържете се с местните власти;

- Посетете интернет страницата : <http://www.damtn.government.bg>;

- Поискайте допълнителни информации от магазина, от който сте закупили продукта.

**ВНОСИТЕЛ: ТД INTERVISION TRADING-RO ОД**

Бул. И.К Брътияну, № 48-52, сграда А, етаж 5,  
стая 504-505, град Питещ, окръг Арджеш, Румъния

Пощенски код: 110121

# AKAI

ABTS-21H

## Bluetooth csatlakozásos hordozható hangfal Használati Kézikönyv



**Figyelem: Kérjük, a hangfal használata előtt, olvassa el figyelemmel ezeket az utasításokat!**

1. A készülék minél jobb teljesítményének érdekében, kérjük, olvassa el figyelmesen ezt a használati kézikönyvet. Tartsa a kézikönyvet egy biztonságos helyen, az esetleges jövőbeli betekintések érdekében.
2. Helyezze e készüléket távol az egyéb elektromos készülékektől, gépektől vagy transzformátoroktól, az interferencia által okozott furcsa zajok elkerülése érdekében.
3. Ne tegye ki a készüléket hirtelen hőmérsékletváltozásoknak és ne helyezze a készüléket egy magas páratartalmú környezetbe (például egy páratlanító nélküli szobába), a készülék belsejében való páralecsapódás elkerülése érdekében, ami áramütést, a készülék megrongálódását és/vagy testi sérüléseket okozhat.
4. Ne helyezze a készüléket olyan helyekre, ahol idegen tárgyak a készülékre eshetnek és/vagy a készülék a víz hatásának lenne kitéve.
5. Ne helyezzen a készülékre:
  - Egyéb alkatrészeket, mivel azok megrongálhatják és/vagy kifakíthatják a készülék felületét;



- *Égő tárgyakat (például, gyertyákat), mivel azok tűzveszélyt jelentenek, megrongálva a készüléket és/vagy testi sérüléseket okozva;*
  - *Folyadékot tartalmazó edényeket, mivel azok leeshetnek, kifolyhatnak és ezáltal a készülék megrongálódását és/vagy testi sérüléseket okozhatnak*
6. *Ne fedje le a készüléket újságokkal, asztalterítővel, függönyökkel stb., mivel ez akadályozza a készülék szellőztetését és a hő szétoszlását.*
  7. *Ha a készülék belsejében létező hőmérséklet túlságosan megnövekedik, ez tűzveszélyt jelenthet, ami a készülék megrongálódását és/vagy testi sérüléseket okozhatja.*
  8. *Ne használja a készüléket a fejével lefelé, mivel ez a túlságos felmelegedését okozhatja, ami a készülék megrongálódását okozhatja.*
  9. *Ne tegye ki túlságos terheléseknek a készülék kapcsolóit, gombjait és/vagy kábeleit.*
  10. *Amikor a készüléket leválasztja a tápdugasról, ne húzza a tápkábelt, hanem mindig csak a tápcsatlakozót.*
  11. *Ne tisztítsa a készüléket vegyszerekkel, mivel ezek megrongálhatják a felületét. Tisztításra használjon egy puha és tiszta ruhadarabot.*
  12. *A készüléket csak a rajta megadott névleges feszültségű tápforráshoz szabad csatlakoztatni. A nagyobb feszültségű tápforrások használata tűzveszélyt jelenthet és a készülék megrongálódását és/vagy testi sérüléseket okozhatja. Nem vállalunk semmilyen felelősséget a nem megfelelő tápfeszültségre való csatlakoztatás által okozott károkért.*
  13. *A villámütések által okozott megrongálódások elkerülése érdekében, a villámlásos viharok ideje alatt válassza le a készülékről a tápforrást és a külső antennákat.*
  14. *Kérjük, ne próbálja a készüléket megjavítani vagy módosítani. Ha javításokra van szükség, forduljon egy engedélyezett szakszervizhez. A készülék védőházát semmilyen okból se nyissa fel.*

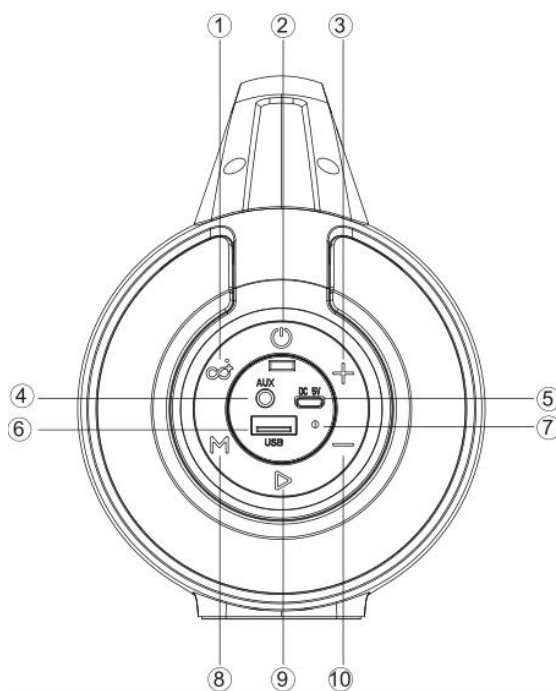
### **A termékcsomag tartalma:**

- 1 x Bluetooth csatlakozásos hordozható hangfal
- 1 x USB kábel + 1 x audio kábel
- 1 x használati kézikönyv

### **MŰSZAKI SPECIFIKÁCIÓK:**

• Tápforrás	5 V / 1-2 A
• Energiafogyasztás	10W (1K0DB)
• RMS teljesítmény	6.5W, 4Ω
• Bluetooth verzió	V5.0+BR+EDR+BLE
• BTH csatorna kimeneti teljesítménye	2dbm
• Bluetooth frekvencia	2,402 GHz- 2,480 GHz
• Bluetooth jeltávolság	10 m
• FM frekvencia	87.5-108 MHz
• Az elem kapacitása:	3.7V-1,500mAh
• Hangszórók	3 inch*1 darab
• Válaszfrekvencia	120Hz-15kHz
• Méretek (H x Sz x M)	278 *117 *156 mm

## A TERMÉK BEMUTATÁSA:



1. TWS funkció gomb.
2. Be- / Ki-kapcsolás .
3. Következő zeneszám / A hangerő növelése.
4. AUX bemenet.
5. Tápbemenet.
6. USB bemenet.
7. Az elem feltöltési szintjét kijelző LED.
8. Lejátszási mód kiválasztása: Bluetooth / USB / AUX / FM Rádió
9. Lejátszás / Szüneteltetés.
10. Előző zeneszám / A hangerő csökkentése.

## A BLUETOOTH CSATLAKOZTATÁS

- A termék drótnélküli lejátszási üzemmódban kapcsol be. A Bluetooth üzemmód kiválasztása végett, nyomja meg a „MODE” gombot, ameddig a kívánt mód kerül kiválasztásra; Miután egy hangjelet hall, a Bluetooth lejátszási mód aktiválódott.
- Kapcsolja be az okostelefonon vagy egyéb készüléken a Bluetooth csatlakozási funkciót és keresse ki az „AKAI ABTS-21H” elnevezésű készüléket.
- Válassza ki ezzel a hangszórót és párosítsa azt az okostelefonnal, egy „OK” kattintással igazolva a párosítást az okostelefonon.
- Miután megjelenik a „Sikeres csatlakoztatás” üzenet, válassza ki az okostelefonon a kívánt zeneszámokat és azok a hangszórón keresztül lesznek lejátszva, kihangosítva.
- A kívánt zeneszám kiválasztása végett, nyomja meg hosszan a hangszórón az „Előző zeneszám” vagy a „Következő zeneszám” gombokat, vagy kezelje az okostelefont megfelelő módon.
- A hangerő csökkentése vagy növelése érdekében, nyomja meg röviden az „Előző zeneszám”,

illetve a „Következő zeneszám” gombokat.

- A lejátszás szüneteltetése vagy folytatása végett, nyomja meg röviden a hangszórón a „Lejátszás / Szüneteltetés” gombot, vagy kezelje megfelelő módon az okostelefont.
- A „Lejátszás / Szüneteltetés” gomb hosszas megnyomása a SIRI / GOOGLE ASSISTANT hangasszisztenst aktiválja.
- Ha a Bluetooth csatlakoztatást meg óhajtja szakítani, nyomja meg hosszan a TWS gombot.

## USB LEJÁTSZÁSI MÓD

- Az USB üzemmód kiválasztása végett, nyomja meg a „MODE” gombot, ameddig a kívánt mód kerül kiválasztásra.
- Az RGB kijelző LED automatikusan bekapcsol.
- Ha egy USB adathordozót csatlakoztat a hangszóróhoz, a hangszóró automatikusan az USB lejátszási módra vált.
- A lejátszás szüneteltetése vagy folytatása végett, nyomja meg a hangszórón a „Lejátszás / Szüneteltetés” gombot.
- A következő zeneszám kiválasztása végett, nyomja meg a „Következő zeneszám” gombot.
- Az előző zeneszám kiválasztására, nyomja meg az „Előző zeneszám” gombot.

## FM RÁDIÓ LEJÁTSZÁSI MÓD

- FM Rádió lejátszási módban, a termékcsomaghoz tartozó audio kábel antenna szerepet játszik. Következésképpen, kérjük, csatlakoztassa a hangszóróhoz az audio kábelt, hogy megfelelő FM rádiójelet biztosítson a készüléknek.
- Az FM Rádió üzemmód kiválasztása végett, nyomja meg a „MODE” gombot, ameddig a kívánt mód kerül kiválasztásra.
- Az FM rádiócsatornák automata kikeresésére és frekvenciájuknak elmentésére, nyomja meg néhány másodpercig a „Lejátszás / Szüneteltetés” gombot. A kívánt FM rádiócsatorna kiválasztására, nyomja meg röviden a „Lejátszás / Szüneteltetés” gombot.
- A rádiófrekvencia növelése érdekében, nyomja meg a „Következő zeneszám” gombot.
- A rádiófrekvencia csökkentése érdekében, nyomja meg az „Előző zeneszám” gombot.

## AUX-IN LEJÁTSZÁSI MÓD

Ha egyéb kompatibilis készülékekről, vagy MP3 / MP4 lejátszókról kíván lejátszani zenét, csatlakoztassa az illető készülékek audio („Line Out”) kimenetét a hangszóró „AUX IN” bemenetéhez, ehly megfelelő, a termékcsomagban is megtalálható audi kábel segítségével. E lejátszási módban az összes funkció kizárólagosan csak a külső készülékről vezérelhető.

### **Megjegyzés:**

1. Ha a készülékhez egy audio kábel van csatlakoztatva, nem lehetséges a Bluetooth lejátszási mód kiválasztása a „Mode” gomb segítségével.
2. Ha a készülékhez egy audio kábel van csatlakoztatva, a TWS gomb segítségével létesíthető a TWS csatlakozás AUX üzemmódban.

## TWS (True Wireless Stereo) LEJÁTSZÁSI MÓD

1. Kapcsoljon be két azonos hangszórót, amelyet egymással párosítani óhajt, mindkettőt Bluetooth lejátszási módban. Csak az egyik hangszórón szükséges elvégezni a beállításokat.
2. Nyomja meg röviden a TWS gombot és a hangszóró egy hangjellel fogja jelezni, hogy elkezdte a párosítást; a sikeres párosítás után egy újabb hangjel fog halatszani és a TWS gomb kijelzője világít.
3. Csatlakoztassa a mobiltelefont a két, egymással párosított hangszóróhoz, egy erős surround hanghatás létrehozása érdekében.
4. Ha a TWS lejátszási módot meg óhajtja szakítani, nyomja meg újból a TWS gombot.
5. Ha két azonos hangszórót egyszer párosított a TWS funkcióval, bármikor újonnan bekapcsolja őket, egymáshoz közel, párosulni fognak (Ha kézileg szétválasztja a csatlakozásukat, akkor a továbbiakban a két hangszóró Bluetooth párosítása megszűnik).

## RGB FÉNYKIJELEZÉS

Ha a hangszóró be van kapcsolva, az RGB led kijelzők automatikusan bekapcsolnak. Nyomja meg hosszan a „Mode” gombot az RGB led kijelzők be- és ki-kapcsolására.

## TÁPFELTÖLTÉSI MÓD

1. A táptöltő nem tartozik a termékcsomaghoz. Kérjük, használjon egy szabványos, 5 V – 1-2 A egyenáramú táptöltőt a készülék elemeinek feltöltésére.
2. A hangszóró egy számítógép USB kimenetétől is feltölthető.
3. Az átlagos tápfeltöltési idő 3-5 óra. A teljes tápfeltöltés után, az elem feltöltési szintjét jelző mindnégy LED kivilágít.
4. Ha az elem szintje alacsony, a Bluetooth csatlakozásos hordozható hangfal kérni fogja az elemek feltöltését.
5. A készüléknek nincs „Power bank” funkciója; Tilos más, külső készülékeket ettől a készüléktől feltölteni.

## Megjegyzések:

1. Miközben a Bluetooth csatlakozásos hordozható hangfal egy mobiltelefonnal Bluetooth csatlakozásban van, a mobiltelefon képernyőjén megjelenik egy ikon, amely jelzi a hangfal elemeinek feltöltési szintjét.
2. A gyárilag beállított lejátszási hangerő a maximális hangerő 50 százaléka.
3. Ha miközben a Bluetooth csatlakozásos hordozható hangfal egy mobiltelefonnal Bluetooth csatlakozásban van, egy hívás érkezik be a mobiltelefonon, megnyomhatja röviden a Lejátszás / Szüneteltetés gombot a hívás fogadására, vagy megnyomhatja hosszan a Lejátszás / Szüneteltetés gombot, a hívás visszautasítására, vagy a hívás fogadását, illetve visszautasítását a mobiltelefonról is vezérelheti. A hívás közben, nyomja meg hosszan a Lejátszás / Szüneteltetés gombot, hogy a hívás kihangosítását megszüntesse és a hívást átadja a telefonra.
4. Az egy táptöltésnek megfelelő teljes lejátszási idő a lejátszási hangerőtől és a zenestílustól függ.

**FONTOS!**

Kérjük, ha a táptöltés ideje alatt használja a készüléket zenelejátszásra, állítsa be a hangerőt 50%-ra, mivel egyes, erős mélyhangokat tartalmazó zeneszámok lejátszása túlterhelheti a táptöltőt.

**A HASZNÁLT ELEKTROMOS ÉS ELEKTRONIKUS KÉSZÜLÉKEK ÚJRAHASZNOSÍTÁSA**

Ez a terméken vagy csomagolásán levő jel azt jelzi, hogy az illető termék nem kezelhető úgy, mint egy szokásos háztartási hulladék. Ne dobja a készüléket a háztartási szemétládába annak használati tartamának lejárta után, hanem vigye azt egy újrahasznosításra engedélyezett begyűjtési központba. Ezáltal meg fogja óvni a környezetet és el fogja kerülni az esetleges negatív hatásokat a környezetre és az emberi egészségre.

Ahhoz hogy megtudja a legközelebbi begyűjtési központ címét:

- Forduljon a helyi hatóságokhoz;
- Lépjen be a <http://www.ktvkvtf.zoldhatosag.hu> honlapra ;
- Kérjen információt attól az áruháztól, ahol a terméket vásárolta

**IMPORTŐR: SC INTERVISION TRADING-RO SRL**

Bld. I.C Bratianu, nr. 48-52, corp A, etaj. 5,  
camera 504-505, Pitesti, Arges megye, Románia

Irányítószám: 110121

# AKAI

## Przenośny głośnik Bluetooth ABTS-21H Instrukcja obsługi



**Uwaga: Przeczytaj tę instrukcję przed użyciem głośnika!**

1. Aby zapewnić najlepszą wydajność urządzenia, należy uważnie przeczytać niniejszą instrukcję. Przechowuj ją w bezpiecznym miejscu aby móc z niej skorzystać w przyszłości.
2. Umieść to urządzenie z dala od innych urządzeń elektrycznych, silników lub transformatorów, aby uniknąć tworzenia się hałasu w tle.
3. Nie wystawiaj tego urządzenia na nagłe zmiany temperatury, od zimnego do gorącego i nie umieszczaj urządzenia w środowisku o wysokiej wilgotności (np. w pomieszczeniu bez nawilzacza), aby zapobiec kondensacji wewnątrz urządzenia, która może prowadzić do porażenia prądem elektrycznym, uszkodzenia urządzenia i/lub obrażeniami ciała.
4. Unikaj instalowania tego urządzenia w miejscach, w których na urządzenie mogą spaść obce przedmioty i/lub może ono zmoczyć się lub wejść w kontakt z płynami.
5. Nad urządzeniem nie umieszczaj:
  - Innych elementów, ponieważ mogą one uszkodzić i/lub odbarwić powierzchnię urządzenia. - Przedmiotów, które mogą się zapalić (np. świece), ponieważ mogą spowodować pożar, uszkodzenie urządzenia i/lub obrażenia ciała.

- *Naczyń zawierających płyny, ponieważ mogą one spaść i spowodować porażenie prądem użytkownika i/lub uszkodzenie urządzenia.*
6. *Nie zakrywaj urządzenia gazetami, obrusami, zasłonami itp., aby nie zatrzymać promieniowania cieplnego.*
  7. *Jeśli temperatura wewnątrz urządzenia wzrośnie, może to spowodować pożar, uszkodzenie urządzenia i/lub obrażenia ciała.*
  8. *Urządzenia nie należy używać w pozycji do góry nogami. Może się ono przegrzać, powodując możliwe uszkodzenia.*
  9. *Nie wpychaj na siłę, przycisków i/lub kabli.*
  10. *Kiedy odłączasz przewód zasilający od gniazdka ściennego, chwyć za wtyczkę, nie ciągnij go bezpośrednio.*
  11. *Nie czyść urządzenia chemikaliami; mogą one uszkodzić wykończenia. Użyj czystej, miękkiej szmatki.*
  12. *Należy używać tylko napięcia określonego w tym urządzeniu. Użycie tego urządzenia przy wyższym napięciu niż określone, jest niebezpieczne i może spowodować pożary, uszkodzenie tego urządzenia i/lub obrażenia ciała. Nie ponosimy odpowiedzialności za jakiegokolwiek szkody wynikające z użytkowania tego urządzenia przy napięciu innym niż określone.*
  13. *Aby zapobiec uszkodzeniom spowodowanym wyładowaniami atmosferycznymi, podczas burzy z piorunami należy odłączać przewód zasilający i anteny zewnętrzne od gniazdka ściennego.*
  14. *Nie próbuj modyfikować ani naprawiać tego urządzenia. W przypadku konieczności naprawy skontaktuj się z autoryzowanym serwisem. Pod żadnym pozorem nie wolno otwierać obudowy.*

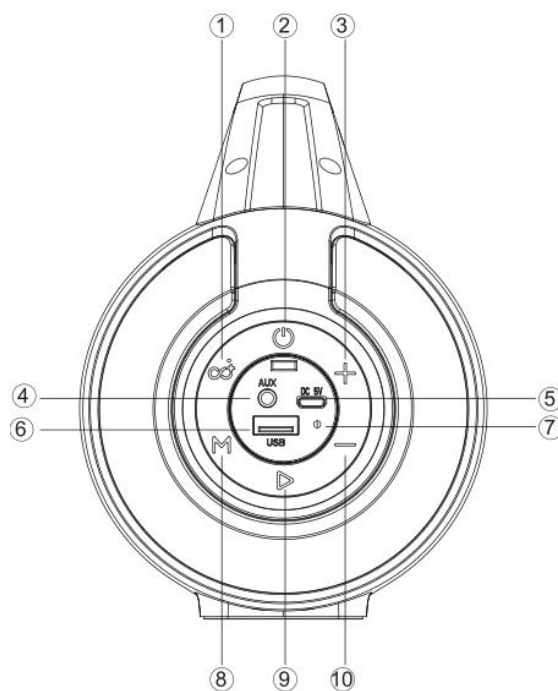
#### **Zawartość opakowania:**

- 1 x przenośny głośnik Bluetooth
- 1 x kabel USB + 1 x kabel audio
- 1 x Instrukcja użytkowania

#### **DANE TECHNICZNE:**

- |                             |                           |
|-----------------------------|---------------------------|
| • Źródło zasilania          | 5V/1-2A                   |
| • Pobór mocy                | 10W (1K0DB)               |
| • Moc RMS                   | 6.5W, 4Ω                  |
| • Wersja Bluetooth          | V5.0+BR+EDR+BLE           |
| • Moc transmisji kanału BTH | 2dbm                      |
| • Częstotliwość Bluetooth   | 2,402 GHz- 2,480 GHz      |
| • Zasięg Bluetooth          | 10m                       |
| • Częstotliwość FM          | 87.5-108 MHz              |
| • Pojemność baterii:        | 3.7V-1,500mAh             |
| • Głośniki                  | 3 cale*1szt               |
| • Pasmo przenoszenia        | 120Hz-15kHz               |
| • Wymiary produktu          | 278(S) *117(G) *156(W) mm |



**PREZENTACJA PRODUKTU:**

1. Przycisk funkcyjny TWS.
2. Start / Stop.
3. W przód / Zwiększenie poziomu głośności.
4. Port AUX.
5. Wtyczka ładowania.
6. Port USB.
7. Wyświetlacz LED - wskaźnik poziomu baterii.
8. Wybór trybu odtwarzania Bluetooth / USB / AUX / Radio FM
9. Odtwarzanie / Pauza.
10. Wstecz / Zmniejszanie poziomu głośności.

**POŁĄCZENIE BLUETOOTH**

- Produkt jest włączany w trybie bezprzewodowym. Kliknij przycisk „MODE”; Po usłyszeniu sygnału dźwiękowego włącza się tryb Bluetooth.
- Włącz Bluetooth smartfona i wyszukaj urządzenie “AKAI ABTS-21H”
- Wybierz głośnik z listy urządzeń, a następnie kliknij przycisk "ok" na smartfonie.
- Pojawi się komunikat „Połączenie nawiązane”. (Wybierz i odtwarzaj muzykę na smartfonie w trybie Bluetooth).
- Naciśnij i przytrzymaj przycisk w przód lub wstecz na swoim urządzeniu lub użyj telefonu komórkowego, aby wybrać ulubione utwory.
- Krótco naciśnij przycisk w przód lub wstecz, aby zwiększyć lub zmniejszyć głośność. Lub dostosuj głośność swoich telefonów komórkowych.
- Naciśnij krótko przycisk Odtwórz / Wstrzymaj na urządzeniu lub dotknij telefonów komórkowych, aby odtwarzać / wstrzymać utwór.
- Naciśnij i przytrzymaj przycisk Odtwórz / Wstrzymaj, aby aktywować asystenta głosowego SIRI / GOOGLE ASSISTANT.
- Jeśli chcesz rozłączyć połączenie Bluetooth, naciśnij i przytrzymaj przycisk TWS, aby się

rozłączyć.

## TRYB USB

- Naciśnij przycisk „MODE” aby przełączyć na tryb USB.
- Dioda LED RGB zaświeci się automatycznie.
- Jeśli włożysz pamięć USB, tryb USB uruchomi się automatycznie.
- Naciśnij „PLAY / PAUSE”, aby odtwarzać / wstrzymać utwór.
- Naciśnij przycisk „NEXT” aby odtworzyć następny utwór.
- Naciśnij przycisk „PREVIOUS” aby odtworzyć poprzedni utwór.

## TRYB RADIO FM

- W trybie radia FM jako antena używany jest dostarczony kabel audio. Przed użyciem podłącz kabel audio, aby uzyskać najlepszy sygnał FM
- Naciśnij przycisk „MODE” aby przełączyć na tryb Radio FM.
- Naciśnij przycisk „PLAY / PAUSE” na kilka sekund, aby automatycznie wyszukać kanały FM. Naciśnij krótko, aby wybrać żądany kanał FM.
- Naciśnij przycisk „NEXT” aby ustawić rosnącą częstotliwość radiową.
- Naciśnij przycisk „PREVIOUS” aby ustawić malejącą częstotliwość radiową.

## AUX-IN

W przypadku innych kompatybilnych urządzeń lub odtwarzaczy MP3/MP4 użyj dostarczonego kabla liniowego audio, aby podłączyć się przez "Line Out" urządzenia z „Aux In” tego urządzenia.

W przypadku korzystania z urządzenia zewnętrznego wszystkimi funkcjami można sterować z urządzenia zewnętrznego.

### Uwagi:

1. Gdy do urządzenia podłączony jest kabel audio, nie można przełączyć się w tryb Bluetooth, naciskając przycisk „Mode”.
2. Gdy do urządzenia podłączony jest kabel audio, można nacisnąć przycisk „TWS”, aby wykonać połączenie TWS w trybie AUX.

## TRYB TWS (True Wireless Stereo)

1. Włącz dwa identyczne głośniki, które chcesz sparować, oba w trybie BT. Wystarczy ustawić jedną z tych dwóch jednostek.
2. Krótko naciśnij przycisk TWS, głośnik odtworzy dźwięk i zacznie wchodzić w tryb parowania; dźwięk zostanie odtworzony ponownie, a przycisk TWS będzie nadal świecił po pomyślnym sparowaniu.
3. Podłącz telefon komórkowy do dwóch sparowanych głośników, aby uzyskać lepszy efekt dźwięku przestrzennego.
4. Aby wyjść z trybu TWS, ponownie krótko naciśnij przycisk „TWS”.
5. Gdy dwie jednostki zostaną sparowane z funkcją TWS, połączą się automatycznie po ponownym włączeniu (jeśli ręcznie rozłączysz połączenie, tryb TWS nie sparuje się

automatycznie z tymi dwoma głośnikami Bluetooth).

## OŚWIETLENIE RGB

Gdy głośnik jest włączony, światło RGB włączy się automatycznie. Długo naciśnij przycisk "Mode", aby włączyć lub wyłączyć światło RGB.

## TRYB ŁADOWANIA

1. Zestaw nie zawiera ładowarki. Do ładowania tego urządzenia należy używać standardowej ładowarki 5V / 1-2A.
2. Głośnik można ładować za pomocą komputera, podłączając dostarczony kabel ładujący do gniazda ładowania urządzenia.
3. Średni czas ładowania wynosi 3 do 5 godzin. Po pełnym naładowaniu zaświecą się 4 diody LED.
4. Gdy poziom naładowania baterii jest niski, głośnik Bluetooth będzie wymagał ładowania.
5. Urządzenie nie posiada funkcji "power bank"; zabrania się ładowania innego urządzenia za pośrednictwem tej jednostki lub podłączania innego urządzenia za pomocą kabla USB.

### Uwagi:

1. Podczas łączenia się z telefonem komórkowym przez Bluetooth pojawi się ikona baterii wskazująca głośność baterii głośnika w telefonie.
2. Głośność domyślna to 50% głośności maksymalnej.
3. Jeśli w trakcie połączenia Bluetooth nadejdzie połączenie telefoniczne, możesz krótko nacisnąć przycisk Odtwórz / Wstrzymaj, aby odebrać połączenie, lub nacisnąć i przytrzymać przycisk Odtwórz / Wstrzymaj, aby odrzucić połączenie; Jeśli chcesz zakończyć połączenie, naciśnij krótko przycisk Odtwórz / Wstrzymaj lub użyj polecenia w telefonie komórkowym, aby zakończyć połączenie. Podczas połączenia naciśnij i przytrzymaj przycisk Odtwórz / Wstrzymaj, aby przełączyć się na telefon.
4. Czas odtwarzania może się różnić w zależności od poziomu głośności i stylu muzycznego.

### **WAŻNE!**

Podczas odtwarzania muzyki w czasie ładowania urządzenia ustaw głośność na 50%, ponieważ niektóre utwory o wysokim tonie mogą przeciążać ładowarkę.

### UTYLIZACJA ZUŻYTEGO SPRZĘTU ELEKTRYCZNEGO I ELEKTRONICZNEGO



Symbol ten obecny na produkcie lub na opakowaniu oznacza, że produkt nie powinien być traktowany jako zwykły odpad domowy. Nie wyrzucaj urządzenia wraz z odpadami komunalnymi po zakończeniu okresu użytkowania, ale oddaj je do autoryzowanego punktu zbiórki w celu recyklingu. W taki sposób, pomożesz chronić środowisko i zapobiegiesz ewentualnym potencjalnym negatywnym konsekwencjom dla środowiska i zdrowia ludzkiego.

Aby znaleźć adres najbliższego centrum odbioru:

- Skontaktuj się z lokalnymi władzami;
- Przejdź do strony internetowej: [www.mos.gov.pl](http://www.mos.gov.pl);
- Zwróć się o dodatkowe informacje w sklepie, w którym kupiłeś produkt.

### IMPORTER: SC INTERVISION TRADING-RO SRL

Bld. I.C Bratianu, nr. 48-52, część A, piętro 5,  
pokój 504-505, miasto Pitesti, okręg Arges, Rumunia

Kod pocztowy: 110121

# AKAI

## ABTS-21H | Přenosný reproduktor s Bluetooth Příručka uživatele



### **Upozornění. Přečtěte si důkladně tyto návody před použitím přístroje!**

1. Pro zajištění nejlepšího výkonu přístroje, přečtěte si důkladně tuto příručku. Uchovejte ji na bezpečném místě pro dodatečné reference.
2. Pokládejte tento přístroj daleko od jiných elektrických přístrojů, motorů anebo transformátorů, aby jste se vyhýbali podivným zvukům.
3. Nevystavujte přístroj náhlým změnám teploty, od chladna k teplu a nepokládejte přístroj v prostředí s vysokou vlhkostí (například v místnosti bez zvlhčovače), aby se zabránilo vzniku kondenzace uvnitř přístroje, která může vést k úrazu elektrickým proudem, poškození přístroje i/anebo ublížení na zdraví.
4. Vyvarujte se umístit přístroj v místech, kde na přístroj mohou padnout cizí předměty i/nebo přístroj může být pokropen nebo přijít v kontaktu s tekutinami
5. Nepokládejte na přístroj:
  - Jiné komponenty, protože mohou poškodit i/anebo odbarvit povrch přístroje. -Předměty, které mohou hořet (například svíčky), a způsobit požáry, poškodit přístroj i/anebo způsobit ublížení na zdraví.
  - Nádobu, které obsahují tekutiny protože mohou padnout a způsobit úraz elektrickým proudem uživatele anebo poškodit přístroj.
6. Nepokrývejte přístroj novinami, ubrusy, záclonami atd, abyste nezastavili tepelné ozaření.

7. V případě, že teplota uvnitř přístroje stoupá, ona může způsobit požáry, poškození přístroje i/anebo ublížení na zdraví.

8. Nepoužívejte přístroj hoře nohama. Přístroj se může přehřívat a způsobit případné poškození.

9. Nepoužívejte násilím vypínače, tlačítka i/anebo kabele.

10. Při odpojení napájecího kabele ze zásuvky v zdi, držte kabel, nesmíte ho přímo vytáhnout.

11. Nečistíte přístroj chemickými látkami, které mohou poškodit úpravy. Používejte čistou a měkkou utěrku.

12. Můžete použít pouze napětí specifikované na přístroji. Použití daného přístroje při vyšším napětí jako specifikované napětí je nebezpečné a může způsobit požáry, poškození i/anebo ublížení na zdraví. Nebudeme zodpovědní za jakékoliv újmy, vyplývající z použití daného přístroje při jiném napětí jako specifikované napětí.

13. Aby sa zabránilo poškození elektrickými výboji držte napájecí kabel a externí antény odpojené od zásuvky ve zdi během bouřky s blesky.

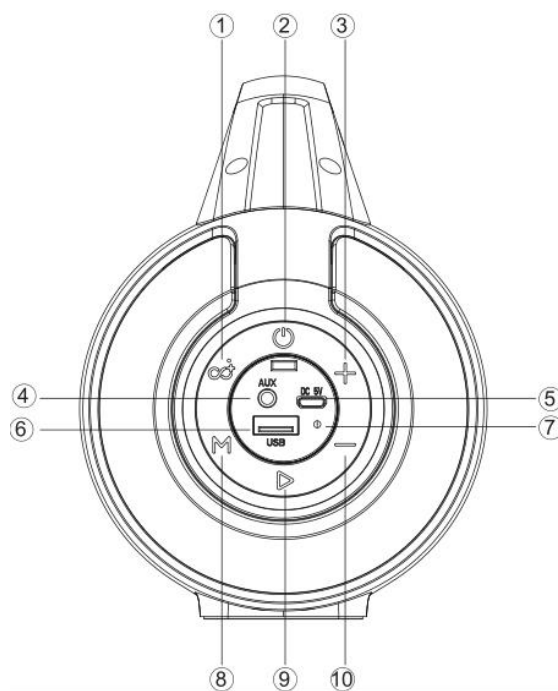
14. Nezkoušejte měnit nebo opravit daný přístroj. Kontaktujte kvalifikované pracovníky servisu v případě, že je potřeba ho opravit. V žádném případě nesmíte otevřít kryt.

#### **Obsah balení:**

- 1 x přenosný reproduktor Bluetooth
- 1 x kabel USB + 1 x audio kabel
- 1 x uživatelská příručka

#### **TECHNICKÉ SPECIFIKACE:**

• Zdroj výkonu	5V/1-2A
• Spotřeba energie	10W (1K0DB)
• Výkon RMS	6.5W, 4Ω
• Verze Bluetooth	V5.0+BR+EDR+BLE
• Vysílací síla kanálu BTH	2dbm
• Frekvence Bluetooth	2,402 GHz- 2,480 GHz
• Rozsah působení Bluetooth	10m
• Frekvence FM	87.5-108 MHz
• Kapacita baterie:	3.7V-1,500mAh
• Reproduktory	3 inch*1kus
• Frekvence odpovědi	120Hz-15kHz
• Rozměry produktu	278(L) *117(l) *156(H) mm

**PREZENTACE PRODUKTU:**

1. Tlačítko Funkce TWS.
2. Spuštění / Zastavení.
3. Dopředu / Zvýšení úrovně hlasitosti.
4. Port AUX.
5. Jack konektor nabíjení.
6. Port USB.
7. Indikátor LED úrovně baterie.
8. Výběr modu přehrávání Bluetooth / USB / AUX / Rádio FM
9. Přehrávání / Pauza.
10. Dozadu / Snížení úrovně hlasitosti .

**PŘIPOJENÍ BLUETOOTH**

- Produkt je spouštěn s modulem wireless. Klikněte tlačítko „MODE“; Poté co uslyšíte indikační zvuk je modul Bluetooth aktivován
- Spustíte Bluetooth telefonu smartphone a vyhledejte zařízení “AKAI ABTS-55”. Vyberte reproduktor pro párování, potom klikněte na „ok” na smartphone.
- Zobrazuje se vzkaz „ Úspěšně zapojen ”. (Vyberte a přehrávejte hudbu ze smartphone když jste v modulu Bluetooth).
- Dlouho stiskněte tlačítko dopředu nebo dozadu na zařízení nebo pracujte z mobilního telefonu abyste vybrali skladby, které se Vám líbí.
- Krátce stiskněte tlačítko dopředu nebo dozadu, abyste nastavili hlasitost nahoru a dolů nebo nastavte hlasitost mobilních telefonů.
- Krátce stiskněte tlačítko Přehrávání/Pauza na zařízení nebo pracujte na mobilní telefoně, abyste přehrávali/zastavili hudbu.
- Dlouho stiskněte tlačítko Přehrávání/Pauza, abyste aktivovali vokální asistent SIRI / GOOGLE ASSISTANT.

- Pokud musíte odpojit připojení Bluetooth, dlouho stiskněte tlačítko TWS abyste se odpojili.

## MODUL USB

- Stiskněte tlačítko „MODE“, abyste přepínali na modul USB.
- LED RGB se automaticky rozsvítí
- Pokud vložíte stick USB, modul USB se automaticky spustí.
- Stiskněte „PLAY / PAUSE“ pro přehrávání/zastavení hudby.
- Stiskněte tlačítko „NEXT“ pro přehrávání následující skladby.
- Stiskněte tlačítko „PREVIOUS“ pro přehrávání předcházející skladby.

## MODUL RÁDIO FM

- V modulu rádio FM, dodaný audiokabel je použitý jako anténa. Vložte, prosím, audiokabel abyste obdrželi nejlepší signál FM před použitím
- Stiskněte tlačítko „MODE“, abyste přepínali na modul Rádio FM.
- Stiskněte „PLAY/PAUSE“ několik sekund, abyste automaticky vyhledával kanály FM.
- Krátce stiskněte, abyste vybrali žadoucí kanál FM .
- Stiskněte tlačítko „NEXT“, abyste nastavili rádiovou frekvenci vzestupným směrem
- Stiskněte tlačítko „PREVIOUS“ rádiovou frekvenci sestupným směrem.

## AUX-IN

Pro jiná kompatibilní zařízení nebo přehrávače MP3 / MP4, používejte dodaný kabel audio linie abyste se zapojil od „Line Out“ zařízení k „Aux In,“ daného zařízení.

Když používáte externí zařízení, všechny funkce mohou být ovládaný z externího zařízení.

### Poznámky:

1. Když audiokabel je zapojen k zařízení, nemůžete přejít na modul Bluetooth stisknutím tlačítka „Mode“.
2. Když audiokabel je zapojen k zařízení, můžete stisknout tlačítko „TWS“, abyste vykonali připojení TWS v modulu AUX.

## MODUL TWS (True Wireless Stereo)

1. Spustíte dva stejné reproduktory, které chcete spařovatm oba v modulu BT. Musíte pouze nastavit jednu z obou jednotek.
2. Krátce stiskněte tlačítko TWS, reproduktor bude přehrávat ton a začne vstoupit do modulu přidružení; zvuk bude opět přehráván a tlačítko TWS bude pokračovat se rozsvítit po úspěšném přidružení.
3. Zapojte mobilní telefon k dvěma pidruženým reproduktorům aby vytvořil silnější zvukový efekt surround.
4. Když si přejete vystopit z modulu TWS, opět stiskněte tlačítkol „TWS“ .
5. Jakmile obě jednotky jsou přidruženy s funkcí TWS, se budou připojí automaticky zapojit, když se opět spustí (Pokud vykonáte ručně odpojení připojení, modul TWS nebude se automaticky přidružit s oběma reproduktory Bluetooth).



## OSVĚTLENÍ RGB

Když je reproduktor spouštěn, světlo RGB se automaticky rozsvítí. Dlouho stiskněte tlačítko "Mode", abyste spustili a zastavili světlo RGB.

## MODUL NABÍJENÍ

1. Nabíječka není zahrnuta v balíčku. Používejte, prosím, standardní nabíječku 5V / 1-2A, abyste nabíjeli dané zařízení.
2. Můžete nabíjet reproduktor prostřednictvím počítače za připojení dodaného nabíjecího kabele do slotu nabíjení jednotky.
3. Střední doba nabíjení činí 3-5 hodin. Po úplném nabíjení, se všechny 4 LEDY rozsvítí.
4. Když je úroveň baterie nízká, reproduktor Bluetooth vyžádá opětovné nabíjení.
5. Jednotka nemá funkci "power bank"; je zakázáno nabíjet jiné zařízení prostřednictvím této jednotky nebo zapojit jiné zařízení přes kabel USB.

### Poznámky:

1. Při připojení Bluetooth s mobilním telefonem, bude existovat piktogram baterie, který označuje hlasitost reproduktoru na telefonu.
2. Přednastavená hlasitost činí 50% z maximální hlasitosti.
3. Pokud bylo obdrženo volání během připojení Bluetooth, můžete krátce stisknout tlačítko Přehrávání/Pauza, abyste akceptovali volání nebo můžete dlouho stisknout tlačítko Přehrávání/Pauza, abyste odmítli volání; Když chcete ukončit volání, krátce stiskněte tlačítko Přehrávání/Pauza nebo použijte ovládání z mobilního telefonu, abyste ukončili volání. Během volání dlouho stiskněte tlačítko Přehrávání/Pauza, abyste přepínali na telefon.
4. Doba přehrávání může varírovat v závislosti na úrovni hlasitosti a hudebního stylu.

### **DŮLEŽITÉ!**

Nastavte, prosím, hlasitost na 50%, když během nabíjení přehráváte hudbu, protože některé skladby s intenzivním basem mohou přetížit nabíječku.

**OPĚTOVNĚ POUŽITÍ ELEKTRICKÝCH A ELEKTRONICKÝCH ZAŘÍZENÍ**

Tento symbol na produktu nebo na obalu znamená, že s produktem nemělo být nakládáno jako s obyčejným domovním odpadem. Nevyhazujte přístroj do domovního odpadu na konci jeho životnosti nýbrž doručte ho na autorizované sběrné centrum pro recyklaci. Správnou likvidaci produktu pomůžete ochraně okolního prostředí a zabráníte případným negativním vlivům na lidské zdraví a životné prostředí.

K zjištění adresy nejbližšího sběrného centra ;

- Kontaktujte místní úřady;
- Zpřístupněte webovou stránku: <http://www.asekol.cz/asekol/>;
- Vyžádejte doplňkové informace v obchodu, kde jste koupili daný produkt

**DOVOZCE: SC INTERVISION TRADING-RO SRL**

Bld. I.C Bratianu, nr. 48-52, korp A, 5.pátr  
pokoj 504-505, město Pitesti, okres Arges, Rumunsko  
psč: 110121

# AKAI

## ABTS-21H | Přenosný reproduktor s Bluetooth Příručka uživatele



### **Upozornění. Přečtěte si důkladně tyto návody před použitím přístroje!**

- 1. Pre zaistenie najlepšieho výkonu prístroja, prečítajte si, prosím, dôkladne túto príručku. Uchovávajte ju na bezpečnom mieste pre dodatočné referencie.*
- 2. Pokládajte tento prístroj ďaleko od iných elektrických prístrojov, motorov alebo transformátorov, aby sa zabránilo podivným zvukom.*
- 3. Nevystavujte prístroj náhlym zmenám teploty, od chladna k teplu a nepokládajte prístroj v prostredí s vysokou vlhkosťou (napríklad v miestnosti bez zvlhčovača), aby sa zabránilo vzniku kondenzácie vnútri prístroja, ktorá môže viesť k úrazu elektrickým prúdom, poškodeniu prístroja i/alebo ublíženiu na zdravie.*
- 4. Je treba vyhnúť sa inštalácii prístroja na miestach, kde môžu spadnúť cudzie predmety na prístroj i/alebo môže byť navlhčený alebo prísť do kontaktu s kvapalinami.*
- 5. Nepokládajte na prístroj:*
  - iné komponenty, pretože môžu poškodiť i/alebo odfarbiť povrch prístroja. Predmety, ktoré môžu horieť (napríklad sviečky), a spôsobiť požiare, poškodiť prístroj i/alebo spôsobiť ublíženie na zdravie.*

- nádoby, ktoré obsahujú kvapaliny, pretože môžu spadnúť a spôsobiť úraz elektrickým prúdom užívateľ a alebo poškodiť prístroj.

6. Nepokrývajte prístroj novinami, ubrusmi, záclonami atd, abyste nezastavili tepelné ozarovanie.

7. V prípade, že teplota vnútri prístroja stúpa, ona môže spôsobiť požiare, poškodenie prístroja i/alebo ublíženie na zdravie.

8. Nepoužívajte prístroj hore nohami. Prístroj môže sa prehrievať a spôsobiť prípadné poškodenie.

9. Nepoužívajte násilne vypínače, tlačidlá i/alebo kábla.

10. Pri odpojení napájacieho kábla zo zásuvky v stene, držte kábel, nesmiete ho priamo vytiahnuť.

11. Nečistite prístroj chemickými látkami, ktoré môžu poškodiť úpravy. Používajte čistú a mäkkú uterku.

12. Môžete použiť iba napätie špecifikované na prístroji. Použitie daného prístroja pri vyššom napätí ako špecifikované napätie je nebezpečné a môže spôsobiť požiare, poškodenia i/alebo ublíženie na zdravie. Nebudeme niešť zodpovednosť za akékoľvek újmy, vyplývajúce z použitia daného prístroja pri inom ako špecifikované napätie.

13. Aby sa zabránilo poškodenie elektrickými výbojami držte napájací kábel a externé antény odpojené od zásuvky v stene počas búrky s bleskami.

14. Neskúste meniť alebo opraviť daný prístroj. Kontaktujte kvalifikované pracovníky servisu v prípade, že je potreba ho opraviť. V žiadnom prípade nesmiete otvoriť kryt.

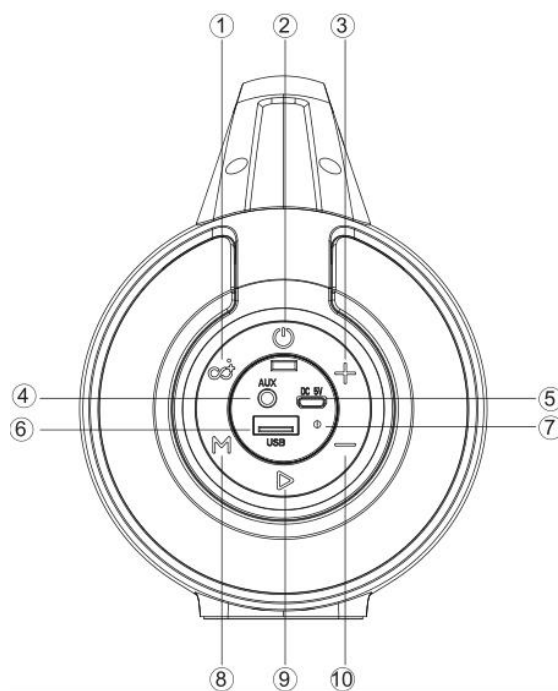
15. Nadmerné napätie zvuku v sluchadlách môže viesť k strate sluchu.

#### Obsah balenia

- 1 x prenosný reproduktor Bluetooth
- 1 x kábel USB + 1 x audio kábel
- 1 x používateľská príručka

#### TECHNICKÉ ŠPECIFIKÁCIE

• Zdroj výkonu	5V/1-2A
• Spotreba energie	10W (1K0DB)
• Výkon RMS	6.5W, 4Ω
• Verzia Bluetooth	V5.0+BR+EDR+BLE
• Vysielacia síla kanálu BTH	2dbm
• Frekvencia Bluetooth	2,402 GHz- 2,480 GHz
• Rozsah pôsobenia Bluetooth	10m
• Frekvencia FM	87.5-108 MHz
• Kapacita batérie:	3.7V-1,500mAh
• Reproduktory	3 inch*1buc
• Frekvencia odpovedi	120Hz-15kHz
• Rozmery produktu	278(L) *117(l) *156(H) mm

**PREZENTÁCIA PRODUKTU:**

1. Tlačidlo Funkcie TWS.
2. Spustenie / Zastavenie.
3. Dopredu / Zvýšenie úroveň hlasitosti.
4. Port AUX.
5. Jack konektor nabíjania.
6. Port USB.
7. Indikátor LED úroveň batérie.
8. Výber modulu prehrávania Bluetooth / USB / AUX / Rozhlas FM
9. Prehrávania/ Pauza.
10. Dozadu / Zníženie úroveň hlasitosti .

**PRIPOJENIE BLUETOOTH**

- Produkt je spustený s modulom wireless. Kliknete tlačidlo „MODE“; AK počujete indikačný zvuk je modul Bluetooth aktivovaný.
- Spustíte Bluetooth telefonu smartphone a vyhľadajte zariadenie “AKAI ABTS-55”. Vyberte reproduktor pre spárovanie, potom kliknite na „ok“ na smartphone.
- Zobrazuje sa vzkaz „ Úspešne zapojený “. (Vyberte a prehrávejte hudbu zo smartphone keď ste v modulu Bluetooth).
- Dlhú stlačte dopredu alebo dozadu tlačidlo na zariadení alebo pracujte z mobilného telefonu, abyste vyberali skladby, ktoré se Vám pačí.
- Krátko stlačte tlačidlo dopredu alebo dozadu, abyste nastavili hlasitosť nahoru a dolu alebo nastavte hlasitosť mobilných telefonů.
- Krátko stlačte tlačidlo Prehrávanie/Pauza na zariadení alebo pracujte na mobilných telefonoch, abyste prehrávali/zastavili hudbu.
- Dlhú stlačte tlačidlo Prehrávanie/Pauza, abyste aktivovali vokálny asistent SIRI / GOOGLE ASSISTANT.

- Ak musíte odpojiť pripojenie Bluetooth, dlhšie stlačte tlačidlo TWS, aby ste sa odpojili.

## MODUL USB

- Stlačte tlačidlo „MODE“, aby ste prepínali na modul USB.
- LED RGB sa automaticky rozsvieti
- Ak vložíte stick USB, modul USB sa automaticky spustí.
- Stlačte „PLAY / PAUSE“ pre prehrávanie/zastavenie hudby.
- Stlačte tlačidlo „NEXT“ pre prehrávanie nasledujúcej skladby.
- Stlačte tlačidlo „PREVIOUS“ pre prehrávanie predchádzajúcej skladby.

## MODUL RÁDIO FM

- V modulu rádio FM, dodaný audiokábel je použitý ako anténa. Vložte, prosím, audiokábel aby ste obdržali najlepší signál FM pred použitím
- Stlačte tlačidlo „MODE“, aby ste prepínali na modul Rádio FM.
- Stlačte „PLAY/PAUSE“ niekoľko sekúnd, aby ste automaticky vyhládali kanály FM.
- Krátko stlačte, aby ste vybrali požadovaný kanál FM .
- Stlačte tlačidlo „NEXT“, aby ste nastavili rozhlasovú frekvenciu vzostupným smerom
- Stlačte tlačidlo „PREVIOUS“ rozhlasovú frekvenciu zostupným smerom.

## AUX-IN

Pre iná kompatibilná zariadenia alebo prehrávače MP3 / MP4, používajte dodaný audiokábel línie, aby ste sa zapojili od „Line Out“ zariadenia k „Aux In“, daného zariadenia  
Ak používate externé zariadenie, všetky funkcie môžu byť ovládané z externého zariadenia.

### Poznámky:

1. Ak je audiokábel zapojený k zariadeniu nemôžete prejsť na modul Bluetooth stlačením tlačidla „Mode“.
2. AK je audiokábel zapojený k zariadeniu, môžete stlačiť tlačidlo „TWS“, aby ste vykonali pripojenie TWS v modulu AUX

## MODUL TWS (True Wireless Stereo)

1. Spustíte dva rovnaké reproduktory, ktoré oba chcete spárovať v modulu BT. Musíte nastaviť iba jednu z týchto dvoch jednotiek.
2. Krátko stlačte tlačidlo TWS, reproduktor bude prehrávať tón a začína vstúpiť do modulu priradenia; zvuk bude opäť prehrávaný a tlačidlo TWS bude aj naďalej osvetliť po úspešnom priradení.
3. Zapojte mobilný telefón k obojm priradeným reproduktorom, aby bol vytvorený silnejší zvukový efekt surround.
4. Ak si prajete vystúpiť z modulu TWS, opäť stlačte tlačidlo „TWS“ .
5. Keď obe jednotky sú priradené s funkciou TWS, budú sa automaticky zapojiť, keď sa opäť spustí ( Ak vykonáte ručne odpojenie pripojenia, modul TWS nebude sa automaticky priradiť s oboma reproduktormi Bluetooth).

## OSVETLENIE RGB

Ak je reproduktor spustený, svetlo RGB sa automaticky rozsvietí. Dlhú stlačte tlačidlo "Mode", abyste spustili a zastavili svetlo RGB.

## MODUL NABÍJANIA

1. Nabíjačka nie je zahrnutá do balenia. Používajte, prosím, standardnú nabíjačku 5V / 1-2A, abyste nabíjali dané zariadenie.
2. Môžete nabíjať reproduktor prostredníctvom počítača, za pripojenie dodaného nabíjacieho kábla do slotu nabíjania jednotky.
3. Stredná doba nabíjania činí 3-5 hodín. Po úplnom nabíjaní, sa všetky 4 LEDY rozsvietia.
4. Ak je úroveň batérie nízka, reproduktor Bluetooth vyžaduje opätovné nabíjanie.
5. Jednotka nemá funkciu "power bank"; je zakázané nabíjať iné zariadenie prostredníctvom tejto jednotky alebo zapojiť iné zariadenie cez kábel USB.

### Poznámky:

1. Pri pripojení Bluetooth s mobilným telefonom, bude existovať piktogram batérie, ktorý označuje hlasitosť reproduktora na telefone.
2. Prednastavená hlasitosť činí 50% z maximálnej hlasitosti.
3. Ak ste obdržali volanie počas pripojenia Bluetooth, môžete krátko stlačiť tlačidlo Prehrávanie/ Pauza, abyste akceptovali volanie alebo môžete dlhú stlačiť tlačidlo Prehrávanie/Pauza, abyste odmietli volanie; Ak chcete ukončiť volanie, krátko stlačte tlačidlo Prehrávanie/Pauza alebo používajte ovládanie z mobilného telefону, abyste ukončili volanie. Počas volania dlhú stlačte tlačidlo Prehrávanie/Pauza, abyste prepínali na telefón.
4. Doba prehrávania môže variovať v závislosti na úrovni hlasitosti a hudobného štýlu.

### **DÔLEŽITÉ!**

Nastavte, prosím, hlasitosť na 50%, keď počas nabíjania prehrávate hudbu, pretože niektoré skladby s intenzívnym basom môžu preťažiť nabíjačku

## OPATOVNĚ POUŽITIE ELEKTRICKÝCH A ELEKTRONICKÝCH ZARIADENÍ



Vyobrazený symbol na produkte alebo na obale znamená, že s produktom by sa nemalo nakladať ako s domovým odpadom. Produkt odovzdajte na zberné centrum určené pre recykláciu. Správnou likváciou produktu zabránite negatívnym vplyvom na ľudské zdravie a životné prostredie. K zjišteniu adresy najbližšieho zberného centra:

- Kontaktujte miestne úrady ;
- Zprístupníte webovú stránku: <http://www.asekol.sk/asekol/>;
- Vyžádajte doplňkové informácie v obchode, kde ste kúpili daný produkt

**DOVOZCA: SC INTERVISION TRADING-RO SRL**

Bld. I.C Bratianu, nr. 48-52, korp A, 5.pátro  
miestnosť 504-505, město Pitesti, okres Arges, Rumunsko  
psč: 110121