

# ZASS<sup>®</sup>

## GERMANY

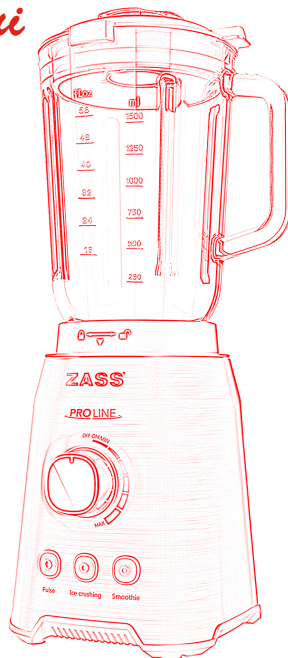
*Confortul la îndemâna oricui*

## INSTRUCȚIUNI DE UTILIZARE

### Blender de masă

model: ZSB 09

**PRO LINE**



**Vă rugăm citiți cu atenție aceste instrucțiuni înainte de utilizarea aparatului.**

Unic importator în România: ZASS Romania SRL (CUI RO15328988)

Ungheni nr. 40 A, cod 547605, jud. Mureș

Telefon: 0265-262870, 0265-269209, Fax: 0265-307670

www.zassromania.ro, e-mail: office@zass.ro

**Felicitări pentru cumpărarea acestui produs ZASS. Ca toate produsele ZASS, și acesta a fost conceput pe baza celor mai noi cunoștințe tehnice și s-au utilizat în fabricație cele mai fiabile și moderne componente electrice/electronice.**

**Înainte de a pune aparatul în funcțiune, vă rugăm să acordați câteva minute citirii instrucțiunilor de utilizare.**

**Vă mulțumim!**

### **ATENȚIE ! - MĂSURI DE SIGURANȚĂ**

- Vă rugăm păstrați instrucțiunile de utilizare, certificatul de garanție, chitanța de cumpărare și ambalajul produsului.
- Asigurați-vă că tensiunea și frecvența corespund cu cele înscrise pe eticheta aparatului.
- Pentru a preveni pericolul de electrocutare nu introduceți cordonul, ștecherul sau unitatea motor în apă sau în alte lichide.
- Nu folosiți aparatul în exterior. Utilizați aparatul doar cu mâinile uscate.
- Este necesară o atență supraveghere a aparatului când este folosit în preajama copiilor.
- Nu folosiți blenderul pentru a mixa ingrediente dure, cum ar fi unt înghețat, pâine întărită, carne congelată, etc.
- Nu folosiți continuu blenderul. Motorul se poate supraîncălzi. După maximum 1 minut de utilizare faceți o pauză de 5 minute.
- Folosirea accesoriilor care nu sunt recomandate sau vândute de ZASS poate duce la accidente sau la distrugerea aparatului.
- Nu atingeți părțile în mișcare. Mânuiți cu grijă cuțitele, mai ales în timpul montării/demontării lor și în timpul curățării.
- Înainte de punerea în funcțiune, asigurați-vă că, atunci când este cazul, capacele sunt la locul lor. Nici un capac nu se va deschide în timpul utilizării. Așteptați oprirea rotirii cuțitului înainte de a deschide capacul.
- Acest aparat este destinat procesării unor cantități mici de alimente. Nu depășiți cantitățile recomandate în aceste instrucțiuni.
- Nu folosiți aparatul pentru a procesa alimente sau substanțe lipicioase sau cleioase.
- Nu lăsați cordonul de alimentare să atârne peste marginea mesei sau să atingă suprafețe fierbinți.
- Nu utilizați blenderul fără ca acesta să conțină alimente. Cantitatea minimă de alimente trebuie să acopere cuțitul blenderului.
- Nu băgați degetele în blender, nu umpleți blenderul peste semnul de maxim și nu puneți în el lichide foarte fierbinți.
- Când amestecați lichide calde, scoateți dopul de pe capacul blenderului.
- Verificați starea aparatului și a cablului de alimentare înainte de orice utilizare. Dacă există o problemă de orice tip, nu folosiți aparatul. Apelați la un Service autorizat ZASS pentru a verifica și/sau repara aparatul. Nu reparați singur aparatul.
- Ștecherul trebuie scos din priză atunci când aparatul nu se utilizează, se curăță, se montează sau se demontează accesoriile.
- Aparatul trebuie scos din priză trăgând de ștecher și nu de cordonul de alimentare; nu răsuciți cablul.
- Aparatul este destinat numai utilizării casnice. Nu folosiți aparatul pentru alte scopuri decât cele menționate în instrucțiuni.
- Nu utilizați aparatul în apropierea materialelor explozive sau inflamabile. Nu-l utilizați sau nu-l lăsați lângă suprafețe fierbinți.

- Acest aparat nu se va folosi de către persoane infirme, persoane cu capacități senzoriale și mentale reduse, persoane lipsite de experiență sau copii. În cazurile menționate se va folosi numai sub supravegherea unei persoane adulte responsabile.
- Firma producătoare nu este responsabilă pentru pagube rezultate din utilizarea incorectă a aparatului.

## PREZENTARE BLENDER

1. Dop gradat
2. Capac
3. Vas sticlă
4. Cuțit
5. Suport vas sticlă
6. Corp aparat
7. Buton pornire / selectare viteză
8. Butoane funcții
9. Picioarușe cauciucate antialunecare

## UTILIZAREA APARATULUI

Înainte de prima utilizare: Ștergeți corpul (ansamblul) motor cu o cârpă ușor umezită. Demontați ansamblul vas blender și spălați accesoriile în apă caldă cu săpun. Uscați-le.

**Atenție!** Nu spălați accesoriile în mașina de spălat vase.

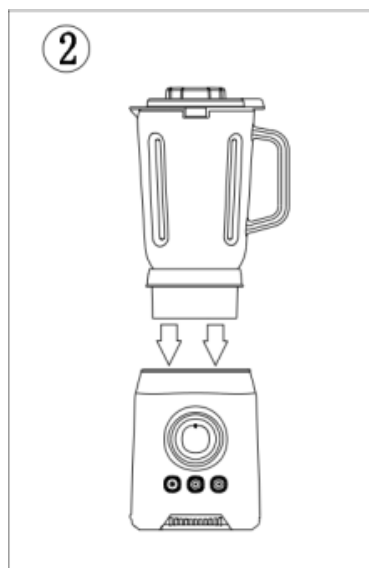
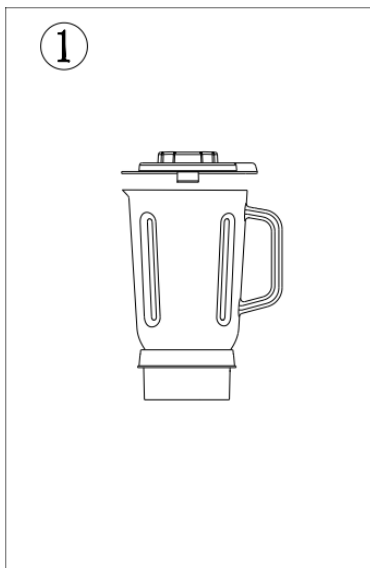
**Atenție!** Aveți grijă la mânuirea lamelor cuțitului. Acesta este foarte ascuțit. Pericol de accidentare!

Pentru mai multe detalii citiți capitolul **CURĂȚARE ȘI ÎNTREȚINERE**

**Notă:**



- Când conectați aparatul, cele trei butoane cu funcții diferite se vor aprinde cu lumină albastră intermitentă. Luminile butoanelor se vor stinge după ce ați montat corect vasul de sticlă în locașul său.
- Butonul de pornire vă permite să selectați viteze variate de la putere minimă până la putere maximă.
- Butoanele funcționale nu pot fi utilizate în același timp când utilizați butonul de pornire pentru controlul vitezei.
- Exista trei butoane funcționale de referință: \* **Funcția de impuls**; \* **Funcția de zdrobire a gheții**; \* **Funcția Smoothie**.
- Butoanele funcționale pentru alimente pot fi folosite după nevoile dvs., cu pauze între schimbarea funcțiilor dar nu în același timp când utilizați butonul de pornire pentru controlul vitezei.



### Utilizarea butonului de viteză variabilă

- Introduceți ingredientele și montați capacul pe vasul de sticlă (fig.1), apoi se pune vasul de sticlă în locașul său (fig.2) și se rotește în sensul acelor de ceasornic (fig.3). Ridicați vasul de sticlă pentru a verifica dacă acesta s-a blocat sau nu.
- Conectați aparatul și rotiți butonul de pornire la o viteză corespunzătoare de care aveți nevoie.

- La sfârșitul procesului de preparare, rotiți butonul de pornire în poziția OFF, deconectați aparatul și așteptați până când lamele se opresc complet.
- Scoateți vasul de sticlă din locașul său, ridicați capacul, apoi turnați ingredientele.

### **Utilizarea butoanelor funcții**

#### • Funcția “Impuls”

Pentru această funcție, butonul trebuie menținut apăsat, altfel el revine în poziția oprit. Când ați terminat de preparat alimentele, lăsați butonul pentru oprire.

#### • Funcția “Zdrobire gheață”

La apăsarea acestui buton se activează un ciclu care durează 30 de secunde, constând în funcționarea și oprirea alternativă a câte 1 secundă.

#### • Funcția “Smoothie”

La apăsarea acestui buton blenderul va funcționa la 90% din putere, timp de 1 minut.

### **Mâncare pentru bebeluși**

Pentru amestecarea sau mărunțirea alimentelor gătite:

- Se taie alimentele în bucăți mici, se adaugă o supă (carne sau legume) și se amestecă ingredientele cu funcția de impuls. Pentru a mixa alimentele mărunțite, rotiți butonul de pornire și mențineți viteza de lucru până când ați ajuns la rezultatul dorit dar nu depășiți timpul maxim de 1 minut.

Pentru amestecarea fructelor:

- Se taie fructele în bucăți mici, se adaugă lapte, apă sau suc și se amestecă ingredientele cu funcția de impuls. Pentru a mixa fructele, rotiți butonul de pornire și mențineți viteza de lucru până când ați ajuns la rezultatul dorit dar nu depășiți timpul maxim de 1 minut.

- Atenție!**
- Utilizați blenderul doar cu capacul așezat.
  - Pentru a evita stropirea și/sau vărsarea, nu utilizați blenderul încărcat cu mai mult de 1000 ml de lichid.
  - Când lucrați cu lichide calde, scoateți dopul capacului. Nu lucrați cu lichide fierbinți!
  - Evitați contactul cu părțile în mișcare.
  - Nu apropiați părul, hainele și ustensilele de aparat în timpul utilizării, pentru a evita accidentările.

Viteza recomandată pentru utilizarea blenderului depinde de alimentele preparate.

Pentru legume și fructe moi (cum ar fi banana), porniți cu viteza minimă, după care creșteți viteza în funcție de cerințe. Pentru legume și fructe tari (cum ar fi morcovul), folosiți întotdeauna viteza maximă. Nu încărcăți blenderul cu mai mult de 300 gr. de

legume și/sau fructe. Înainte de preparare, spălați fructele și legumele, tăiațile în bucăți mai mici iar dacă este cazul decojiți sau scoateți sâmburii.

În cazul în care consistența alimentelor este prea dură, puteți să mai adăugați lichid în proporție de 2 la 3 (la 200g alimente 300ml apă). Opriti funcționarea aparatului, scoateți dopul capacului și turnați sau adăugați ingredientele dorite. Puneți dopul capacului la loc înainte de a reporni aparatul.

**NU folosiți blenderul în mod continuu mai mult de 1 minut! Între două cicluri de utilizare consecutive este nevoie de o pauză de minim 5 minute.**

Rotiți comutatorul pe poziția OFF după ce ați obținut consistența necesară a mixturii preparate.

**Atenție!** Nu folosiți blenderul dacă vasul este ciobit sau crăpat. Acesta se poate sparge.

**Atenție!** Nu folosiți blenderul dacă după montarea vasului blender cuțitul nu se poate roti ușor și liber.

**Atenție!** Un blender nu poate îndeplini eficient următoarele sarcini: să bată albușul de ou, să paseze cartofi, să amestece aluat, să toace carne, să extragă sucul din fructe sau legume.

**Atenție!** Nu au ce căuta în blender: oase, mâncare înghețată sau alimente tari.

**Atenție!** Cantitatea minimă de alimente ce se poate procesa trebuie să acopere în totalitate cuțitul blenderului.

## **CURĂȚIRE ȘI ÎNTREȚINERE**

Înainte de a curăța aparatul, asigurați-vă că acesta nu este în priză și comutatorul viteză este pe poziția oprit OFF.

Pentru o curățare mai ușoară spălați blenderul imediat după utilizare. Pentru a curăța blenderul, umpleți vasul cu apă și puțin săpun sau detergent, așezați capacul și apoi folosiți funcția impuls pentru câteva secunde. Clătiți și repetați operația, dacă este necesar.

Curățați unitatea motor cu o cârpă umedă; îndepărtați petele cu o soluție de săpun sau folosind un detergent neabraziv. Ștergeți cu o cârpă moale și uscată.

NU scufundați nicioadă aparatul în lichid!

Nu folosiți agenți de curățare abrazivi!

Nici o altă întreținere, în afara celor menționate, nu este necesară. Dacă trebuie schimbat cordonul de alimentare sau sunt necesare reparații, contactați un centru Service autorizat ZASS.

**POFTĂ BUNĂ !**

**Persoanele sensibile la zgomot ar trebui să folosească protecție pentru urechi când folosesc acest aparat.**



## **GARANȚIE**

Perioada de garanție este de 2 ani de la data cumpărării. Condițiile valabilității garanției sunt menționate în certificatul de garanție al produsului.

## **INFORMAȚII TEHNICE:**

Tensiune: 230 V, c.a. , 50 Hz

Putere nominală: 1000 W

Timp de utilizare: maxim 1 minut pornit, 5 minute oprit.

Nivel zgomot < 84 dB(A)

Clasa de protecție: II



## **INFORMAȚII IMPORTANTE CU PRIVIRE LA DEZAFECTAREA CORECTĂ A PRODUSULUI ÎN CONFORMITATE CU DIRECTIVA CE 2012/19/UE**

*Aparatele electrice uzate sunt materiale valoroase, motiv pentru care locul lor nu este la gunoiul menajer! Din această cauză, vă rugăm să ne sprijiniți și să participați la protejarea resurselor naturale și a mediului înconjurător, prin predarea acestui aparat la centrele de preluare a acestora sau la importatorul a căruia adresă o puteți găsi în acest manual sau în certificatul de garanție. Înlăturând separat dispozitivele electrocasnice, veți evita eventualele consecințe negative pe care le-ar putea avea asupra mediului și sănătății înlăturarea incorectă, și veți permite valorificarea materialelor constitutive pentru economisirea energiei și a resurselor. Detalii suplimentare se pot solicita la administrația locală sau la cel mai apropiat punct de colectare. Îndepărtarea necorespunzătoare a deșeurilor poate fi, în conformitate cu reglementările naționale, amendată. Dezafectarea separată a unui dispozitiv electrocasnic este specificată prin marcarea produsului cu imaginea unei pubele tăiate.*



**Acest aparat este conform cu standardele Europene de securitate și conformitate electromagnetică.**



**Acest produs nu conține materiale periculoase pentru mediul înconjurător (plumb, mercur, cadmiu, crom hexavalent și agenți inflamabili bromurați: PBB și PBDE).**