

# MANUAL DE UTILIZARE

## BETONIERĂ

BET-180-800DA

BET-200-1000DA

**Panžer<sup>®</sup>**





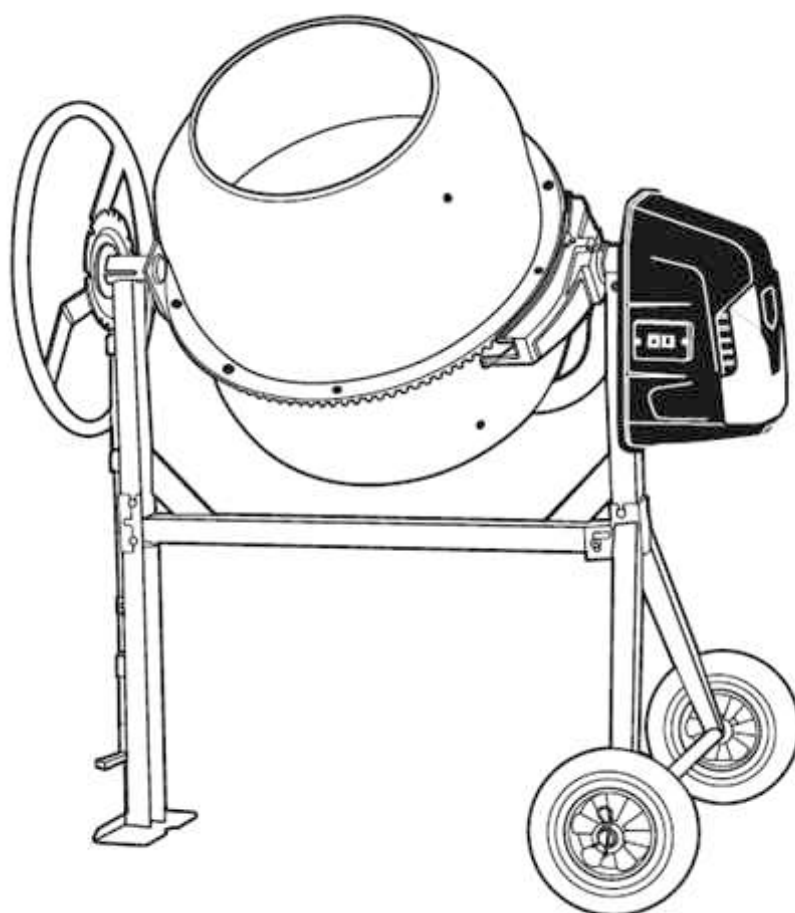
# MANUAL DE INSTRUCȚIUNI

## BETONIERĂ

BET-180-800DA

BET-200-1000DA

**Panžer®**



***CITIȚI CU ATENȚIE INSTRUCȚIUNILE DE UTILIZARE!***

# CUPRINS

INSTRUCȚIUNI PRIVIND SIGURANȚA	5
DOMENIU DE UTILIZARE	7
SPECIFICAȚII TEHNICE	8
DESPACHETARE ȘI CONȚINUT	9
PREZENTARE GENERALĂ PRODUS	9
INSTRUCȚINI DE ASAMBLARE	10
INSTRUCȚINI DE FUNCȚIONARE	12
CURĂȚARE	13
INSTRUCȚINI DE ÎNTREȚINERE	14
DEPOZITARE	14
DEPANARE	15
MEDIUL ÎNCONJURĂTOR ȘI RECICLARE	15
CERTIFICAT DE GARANȚIE	16
SPAȚIU PENTRU NOTE	19



**ATENȚIE!** Pentru siguranța Dumneavoastră, citiți cu atenție acest manual și instrucțiunile generale privind siguranța, înainte de utilizarea betonierei. Betoniera nu trebuie dată altor persoane fără a le transmite și aceste instrucțiuni. Păstrați acest manual pentru referințe viitoare.

Termenul de „sculă electrică” folosit în indicațiile de avertizare se referă la sculele electrice alimentate de la rețea (cu cablu de alimentare) și la sculele electrice cu acumulator (fără cablu de alimentare).

## INSTRUCȚIUNI PRIVIND SIGURANȚA

### 1. SIGURANȚA ELECTRICĂ

- Ștecherul trebuie să fie potrivit prizei electrice. Nu este în nici un caz permisă modificarea ștecherului!
- Nu folosiți fișe adaptoare la sculele electrice legate la pământ de protecție.
- Ștecherile nemodificate și prizele corespunzătoare diminuează riscul de electrocutare.
- Feriți mașina de ploaie sau umezeală. Pătrunderea apei într-o sculă electrică mărește riscul de electrocutare.
- Nu schimbați destinația cablului folosindu-l pentru transportarea sau suspendarea betonierei ori pentru a trage ștecherul afară din priză.
- Feriți cablul de căldură, ulei, muchii ascuțite sau componente aflate în mișcare. Cablurile deteriorate sau încurcate măresc riscul de electrocutare.
- Atunci când lucrați cu o sculă electrică în aer liber, folosiți numai cabluri prelungitoare adecvate și pentru mediul exterior. Folosirea unui cablu prelungitor adecvat pentru mediul exterior diminuează riscul de electrocutare.
- Atunci când nu poate fi evitată utilizarea sculei electrice în mediu umed, folosiți un întrerupător automat de protecție împotriva tensiunilor periculoase. Întrebuințarea unui întrerupător automat de protecție împotriva tensiunilor periculoase reduce riscul de electrocutare.

### EVITAȚI ELECTROCUTAREA

- I. Verificați dacă electricitatea este furnizată dintr-o sursă sigură și cu împământare, având aceeași tensiune ca cea specificată pe dispozitiv.
- II. Nu conectați betoniera la prize obișnuite de perete! Folosiți numai surse DCR (dispozitiv de curent rezidual) cu protecție.



III. **Avertizare!** Echipamente de categoria II: pentru a asigura o protecție adecvată, folosiți materiale izolatoare originale pentru reparații și păstrați distanțele de izolare.

- Nu conectați sau deconectați motorul betonierei când vă aflați pe sau pe lângă sol umed sau ud.
- Nu utilizați betoniera în zone ude, umede sau expuse ploii.
- Asigurați-vă că nu atingeți cu degetele contactele metalice ale ștecherului când conectați sau deconectați betoniera.

### 2. SIGURANȚA LA LOCUL DE MUNCĂ

- Mențineți-vă sectorul de lucru curat și bine iluminat. Dezordinea sau sectoarele de lucru neiluminate pot duce la accidente.
- Nu lucrați cu scula electrică în mediu cu pericol de explozie, în care există lichide, gaze sau pulberi inflamabile.
- Sculele electrice generează scântei care pot aprinde praful sau vaporii.
- Nu permiteți accesul copiilor și al altor persoane în timpul utilizării sculei electrice.

Dacă vă este distrasă atenția puteți pierde controlul asupra mașinii.

- Țineți persoanele neautorizate la distanță de betonieră.

**Nu permiteți copiilor să manevreze betoniera sau să se urce pe sau în aceasta.**

Oprii operațiunile dacă persoane sau obiecte (adică oameni, animale, reziduuri etc.) se apropie din orice direcție în timpul funcționării dispozitivului.



### UTILIZAȚI ÎN MOD RAȚIONAL

Păstrați-vă stabilitatea și echilibrul de fiecare dată când încărcați sau descărcați betoniera. Nu stați niciodată sprijinit de betonieră. Se pot produce accidente grave dacă betoniera este răsturnată sau dacă intrați neintenționat în contact cu piesele în mișcare. Nu depozitați nimic pe sau lângă betonieră, evitând cazurile în care persoane se pot sprijini de dispozitiv pentru a ajunge la obiectele respective.

### 3. SIGURANȚA PERSONALĂ

- Fiți atenți și procedați rațional atunci când lucrați cu o sculă electrică. Nu folosiți scula electrică atunci când sunteți obosiți sau vă aflați sub influența drogurilor, a alcoolului sau a medicamentelor. Un moment de neatenție în timpul utilizării mașinii poate duce la răni grave.
- Purtați echipament personal de protecție și întotdeauna ochelari de protecție. Purtarea echipamentului personal de protecție, ca masca pentru praf, încălțăminte de siguranță antiderapantă, casca de protecție sau protecția auditivă, în funcție de tipul și utilizarea betonierei, diminuează riscul rănilor.
- Evitați o ținută corporală nefirească.
- Purtați îmbrăcăminte adecvată. Nu purtați îmbrăcăminte largă sau podoabe. Feriți părul, îmbrăcămintea și mănușile de piesele aflate în mișcare. Îmbrăcămintea largă, părul lung sau podoabele pot fi prinse în piesele aflate în mișcare.
- Adoptați o poziție stabilă și mențineți-vă întotdeauna echilibrul. Astfel veți putea controla mai bine mașina în situații neașteptate.
- Înainte de a introduce ștecherul în priză și/sau de a introduce acumulatorul în scula electrică, de a o ridica sau de a o transporta, asigurați-vă că aceasta este oprită. Dacă atunci când transportați scula electrică țineți degetul pe întrerupător sau dacă porniți scula electrică înainte de a o racorda la rețeaua de curent, puteți provoca accidente.
- Evitați o punere în funcțiune involuntară.
- Înainte de pornirea sculei electrice îndepărtați dispozitivele de reglare sau cheile fixe din aceasta. Un dispozitiv sau o cheie lăsată într-o componentă de mașină care se rotește poate duce la răni.



### NU FORȚAȚI BETONIERA

Dispozitivul va da un randament mai bun dacă este utilizat în limitele sale conceptuale. Folosiți betoniera întotdeauna în limitele capacității nominale.

Nu porniți motorul având cava complet încărcată. Nu opriți betoniera în timp ce este plină cu beton. Nu folosiți betoniera în scopuri diferite de cele cărora îi este destinată.

Se interzice remorcarea betonierei cu orice vehicul.

### EVITAȚI RĂNIREA ÎN URMA UNUI ACCIDENT NEAȘTEPTAT

**ROȚILE DINȚATE ÎN MIȘCARE POT CAUZA ACCIDENTE GRAVE SAU DECESUL. NU PUNEȚI SUB NICIO FORMĂ MÂNA PE ROȚILE DINȚATE PÂNĂ CÂND ROTIREA NU ÎNCETEAZĂ COMPLET IAR DISPOZITIVUL A FOST DECONECTAT DE LA SURSA DE CURENT. NU ÎNCERCAȚI SĂ EFECTUAȚI REPARAȚII, LUCRĂRI DE ÎNTREȚINERE SAU DE DIAGNOSTICARE, SAU SĂ TRANSPORTAȚI DISPOZITIVUL DECÂT DACĂ ACESTA SE OPREȘTE COMPLET ȘI A FOST DECONECTAT DE LA SURSA DE CURENT.**

**NERESPECTAREA ACESTOR INSTRUCȚIUNI SE POATE SOLDA CU VĂTĂMĂRI GRAVE SAU DECES.**

- Întrerupeți activitatea și opriți betoniera dacă au intrat în contact cu roțile dințate sau cureaua de transmisie reziduuri care ar putea bloca dispozitivul sau ar putea produce funcționarea sa forțată inutilă. Verificați existența unor eventuale cauze la nivelul betonierei și al mediului înconjurător.
- Dacă betoniera se blochează, o veți opri și deconecta de la sursa de curent înainte de a încerca să îndepărtați orice obiecte care blochează dispozitivul.
- Nu încercați să deplasați betoniera când aceasta este încărcată și/sau în plină funcționare. Deconectați dispozitivul de la sursa de curent înainte de a deschide carcasa. Utilizarea este permisă

- numai cu carcasa complet închisă.
- NICIODATĂ să nu încărcăți dispozitivul peste cantitățile recomandate de ingrediente ude și uscate! Folosiți betoniera întotdeauna în limitele capacității nominale.
  - Nu lăsați NICIODATĂ betoniera să funcționeze nesupravegheată.
  - ÎNTOTDEAUNA să deconectați și să depozitați dispozitivul în lipsa utilizatorului.
  - Efectuați umplerea și descărcarea păstrând o distanță de siguranță.
  - Se interzice remorcarea betonierei cu orice vehicul.
  - Nu depozitați nimic pe sau lângă betonieră, evitând cazurile în care persoane se pot sprijini de dispozitiv pentru a ajunge la obiectele respective.
  - Păstrați-vă stabilitatea și echilibrul de fiecare dată când încărcăți sau descărcăți betoniera.

## DOMENIU DE UTILIZARE

Această betonieră este destinată uzului personal pentru producerea de beton, mortar și ipsos.

**ACEASTĂ BETONIERĂ NU ESTE DESTINATĂ UTILIZĂRII DE TIP PROFESIONAL SAU INDUSTRIAL!**

Nu este potrivită pentru amestecarea substanțelor inflamabile sau explozive.

Nu utilizați betoniera în zone în care vaporii de vopsea, solvenții sau lichidele inflamabile prezintă un potențial pericol.

Nu folosiți betoniera în scopuri pentru care nu a fost destinată.

## SPECIFICAȚII TEHNICE

Marca	PANZER	PANZER
Model	<b>BET-180-800DA</b>	<b>BET-200-1000DA</b>
Alimentare	230V~ 50Hz	230V~ 50Hz
Cablu Electric	Lungime: 35cm cu Ștecher	Lungime: 35cm cu Ștecher
Putere Nominală	<b>800W / Motor Cupru</b>	<b>1000W / Motor Cupru</b>
Cuvă, Viteză în gol	29 rot/ min	29 rot/ min
Volum Cuvă	180 Litri	<b>200 Litri</b>
Deschidere Cuvă	390mm	390mm
Coroana fabricată din	<b>FONTĂ</b>	<b>FONTĂ</b>
Tip Transmisie	<b>Curea</b>	<b>Curea</b>
Clasa de Protecție	II	II
Grad de Protecție	IP44	IP44
Nivel de zgomot LwA	95 db(A)	95 db(A)
Roată Basculantă	DA	DA
Pedală de Picior	DA	DA
Material Roți	Cauciuc	Cauciuc
Greutate Netă	60.50kg	62.85kg
Dimensiuni Betonieră Asamblată	1260x840x1350mm	1260x840x1380mm
Destinație Recomandată	Uz Casnic / HOBBY	Uz Casnic / HOBBY
<b><i>Pentru mai multe informații despre acest produs, sau dacă doriți să citiți și părerea altor clienți sau Dvs ați dori să lăsați un comentariu referitor la experiența Dvs cu acest produs, vă rugăm să scanați codul QR.</i></b>		

### Important!!!

Această betonieră este destinată uzului personal pentru producerea de beton, mortar și ipsos.

**ACEASTĂ BETONIERĂ NU ESTE DESTINATĂ UTILIZĂRII DE TIP PROFESIONAL SAU INDUSTRIAL!**

Producătorul nu își asumă responsabilitatea pentru daune aduse lucrurilor și/ sau persoanelor, datorate folosirii neadecvate a betonierei.

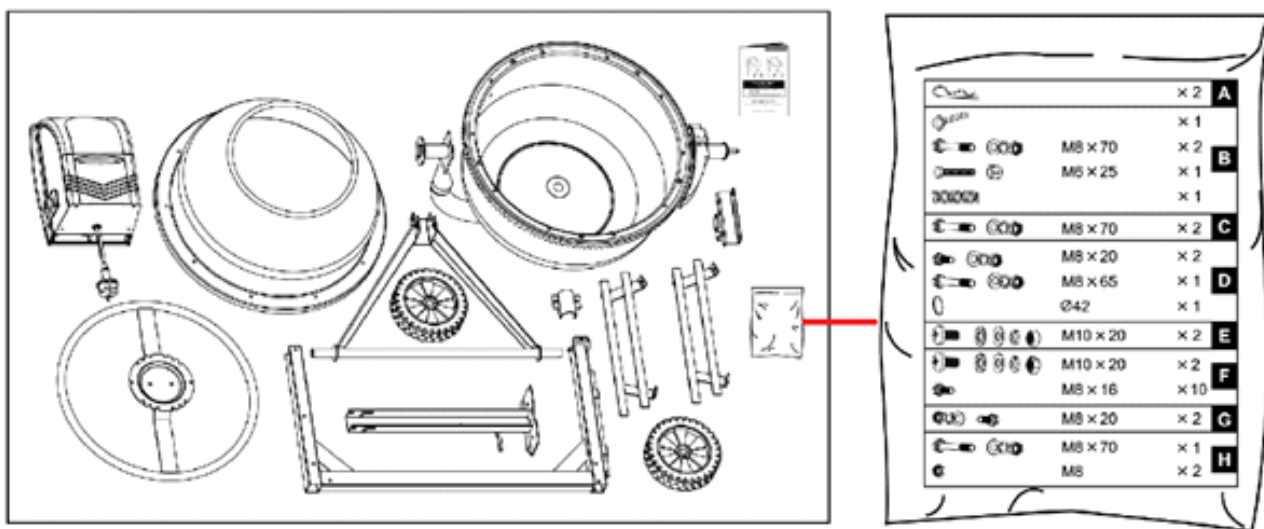


## DESPACHETARE ȘI CONȚINUT

Îndepărtați cu atenție produsul și accesoriile din cutie. Asigurați-vă că toate accesoriile de pe lista sunt incluse.

1. Scoateți cu grijă unitatea motorului și accesoriile din ambalaj și așezați-le pe o suprafață plană și stabilă.
2. Îndepărtați orice material de ambalare.
3. Verificați pentru a vă asigura că aveți toate componentele.
4. Verificați dacă unitatea motorului sau accesoriile prezintă deteriorări.
5. În caz de deteriorare sau piese lipsă, nu folosiți betoniera.

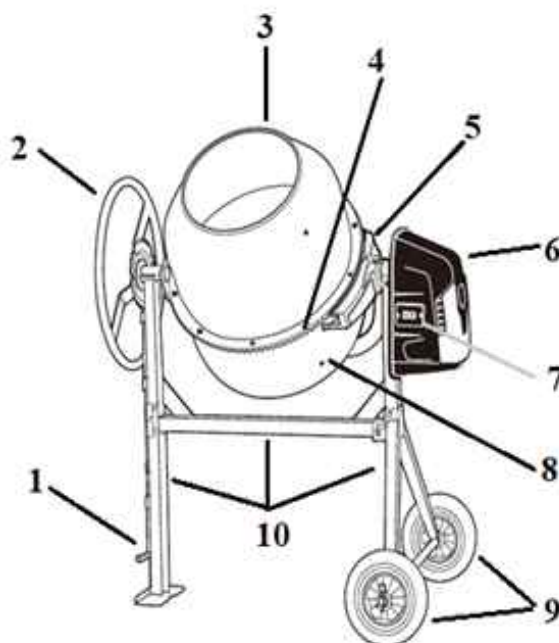
**Contactați Serviciul Suport Clienți DEDEMAN sau adresați-vă la un Centru Service Reparații DEDEMAN**



**AVERTISMENT!!!** Ambalajele nu sunt jucării! Copiii nu trebuie să se joace cu pungile de plastic!  
Pericol de sufocare!

## PREZENTARE GENERALĂ PRODUS

#	Componentă
1	Pedală de Picioar
2	Roată de Basculare
3	Semi-Cuva Superioară
4	Coroana din Fontă
5	Carcasă de Protecție Angrenaj
6	Carcasă Motor și Cutie de Transmisie
7	Întreprupator ON/ OFF (Pornit/ Oprit)
8	Semi-Cuva Inferioară
9	Roți din Cauciuc
10	Suport Metalic

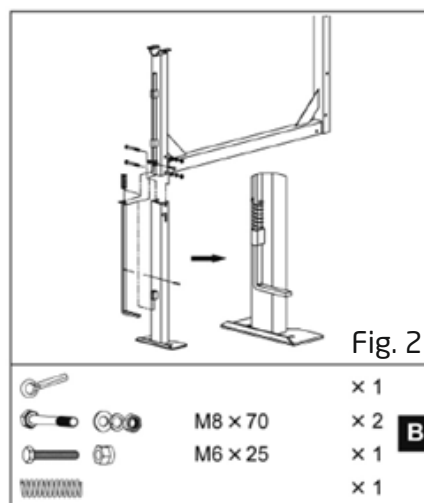
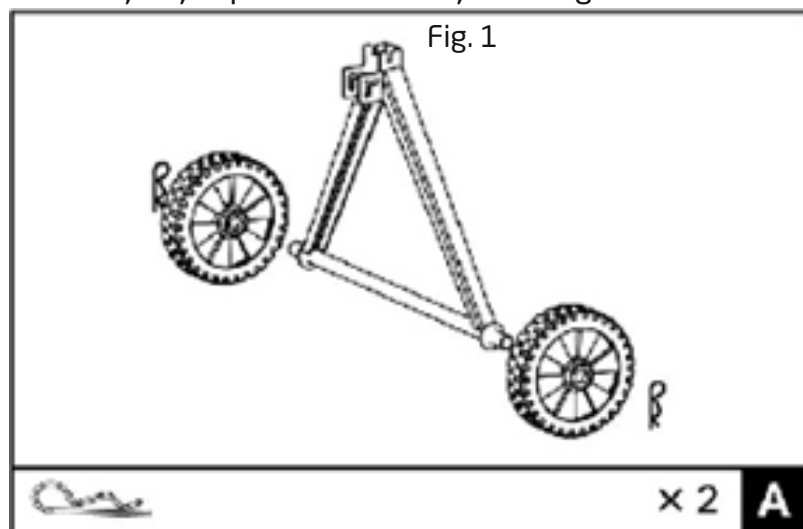


# INSTRUCȚINI DE ASAMBLARE

**⚠ Se recomandă ca la asamblare să participe 2 persoane!**

## SUPPORTUL

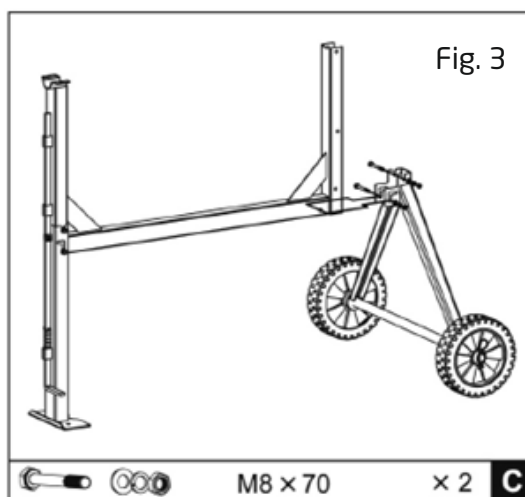
1. Glisați roțile pe fuzete. Blocați-le cu agrafele de fixare și șaibele plate, Fig. 1.



1. Cu cadrul plasat pe o parte, atașați piciorul de sprijin, conform schemei. Introduceți două șuruburi hexagonale M8x70 prin orificiile de pe o parte, apoi șaibe plate, șaibe de blocare și piulițe din cealaltă parte. Glisați arcul pe tija inferioară a pistonului. Conectați tijele pistonului cu o piuliță hexagonală M6x25. Țineți arcul pe loc introducând un știft despicat. Îndoți fiecare parte a știftului spre exterior. Strângeți, Fig. 2.

2. Întoarceți cadrul și atașați suportul osiei cu roți în același mod, ca în Fig. 3.

3. Asigurați-vă că toate șuruburile și piulițele sunt strânse bine.



## SEMI-CUVA INFERIOARA

1. Glisați blocul lagărilor pe arbore. Fixați-l în poziție cu inelul spiralat 42.

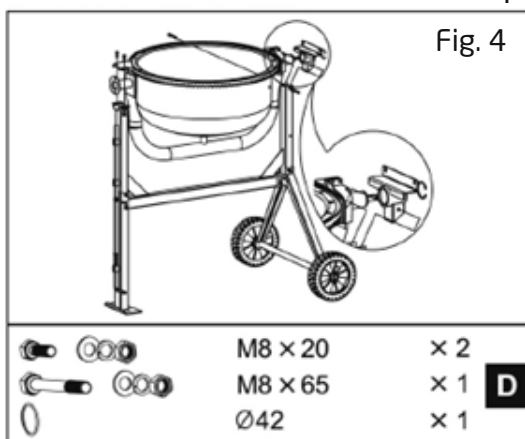
2. Cu grija și cu două persoane, așezați cuva inferioară cu brațul de sprijin pe suporturile laterale ale cadrului, cum se vede pe desen, Fig. 4, astfel încât blocul de rulmenți să se prindă în canalul prevăzut de suportul lateral, în timp ce arborele cu diametru mai mare se afla pe suportul inferior.

3. Aliniați găurile din suportul lateral cu cele din blocul de lagăre și introduceți un șurub hexagonal M8x65 dintr-o parte, apoi o șaibă plană, șaiba de blocare și piuliță din cealaltă parte.

4. Așezați suportul superior pe axul cu diametru mai mare, cu găurile aliniate cu cele din consola inferioară. Introduceți două șuruburi M8x20 prin găuri, apoi șaibele plate,

șaibele de blocare și piulițele de dedesubt.

5. Strângeți cu o cheie.



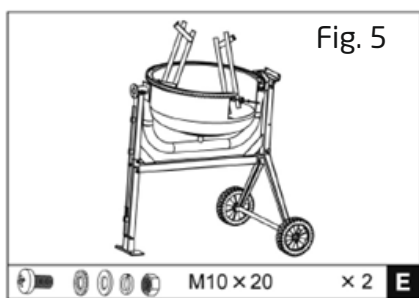


Fig. 5

### PALETE DE AMESTECARE

Poziționați paletele de amestecare în interiorul semi-cuvei inferioare după cum se prezintă în Fig. 5. Două orificii sunt prevăzute la baza semicuvei inferioare și în care se poate introduce din exterior câte un șurub cu cap în cruce M10x20. O șaibă de piele, o șaibă plată, o șaibă de blocare și o piuliță ar trebui să fie înșurubate liber pe interior.

Șaiba de piele ar trebui să fie plasată între paletă și cuvă.

**IMPORTANT! Sunt marcate două săgeți, una pe semi-cuva superioară și una pe semi-cuva inferioară pentru a vă ajuta să le puneți în poziția corespunzătoare. Dacă aveți dificultăți în poziționarea corectă a paletelor de amestecare, este util să așezați temporar semi-cuva superioară peste semi-cuva inferioară, astfel încât cele două săgeți să se alinieze.**

### SEMI-CUVA SUPERIOARĂ

1. Poziționați semi-cuva superioară pe semi-cuva inferioară peste buză, asigurându-vă că sunt aliniată atât găurile de fixare, cât și săgețile aplicate, Fig. 6.

2. Înșurubați câte un șurub hexagonal M8x16 în fiecare orificiu filetat al ghidajului circular dințat. Asigurați-vă că strângerea șuruburilor se realizează progresiv.

3. Fixați acum paletele de amestecare de semi-cuva superioară introducând două șuruburi M10x20 cu cap în cruce, din exterior, în orificiile cuvei.

4. O șaibă de piele trebuie să fie poziționată la interior între cuvă și paletă. Fixați paletele de amestecare la interior, folosind o șaibă plată, o șaibă Grower și o piuliță.

5. În cele din urmă, asigurați-vă că paletele de amestecare de sus și de jos sunt strânse bine.

### ROATA DE BASCULARE

Montați roata de basculare cu placa de blocare pe flanșa cadrului cu două șuruburi hexagonale M8x20, fiecare cu șaibă plată, șaibă de blocare și piuliță, Fig. 7.

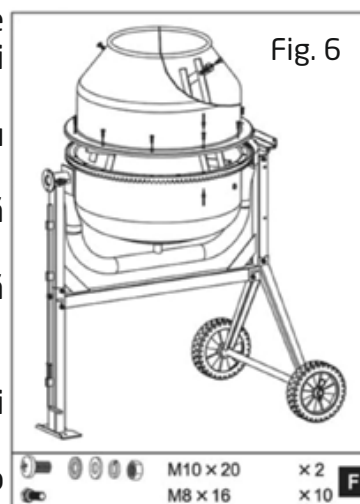


Fig. 6

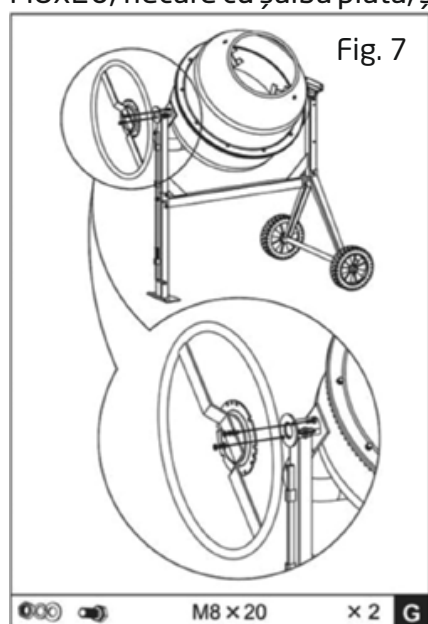


Fig. 7

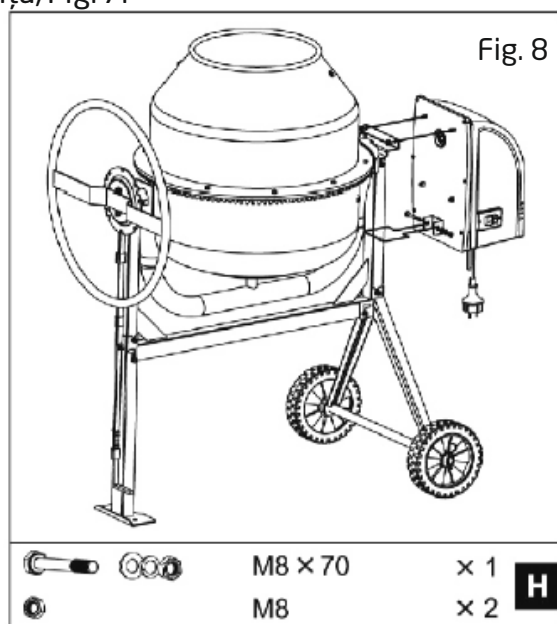


Fig. 8

## CUTIA DE TRANSMISIE

După alinierea canelurilor, glisați cutia de transmisie peste arborele pinionului. Înșurubați o piuliță cu șaibe plate și de blocare pe fiecare șurub. Fixați suportul carcasei inferioare de cadrul de suport lateral introducând un M8x70 de pe o parte, apoi șaibă plată, șaibă de blocare și piuliță pe cealaltă parte, Fig. 8.

## INSTRUCȚINI DE FUNCȚIONARE

### UTILIZARE

Înainte de a folosi utilajul, vă rugăm să vă asigurați că sunteți pe deplin conștienți de instrucțiunile de mai jos, dacă nu faceți acest lucru, ar putea invalida garanția dată de producător.

### UZ GENERAL

Utilizați întotdeauna utilajul pe o suprafață plană, să fie stabil și să nu aibă obstacole.

Dacă folosiți un prelungitor, asigurați-vă că este potrivit pentru uz exterior.

Porniți întotdeauna betoniera de la întrerupătorul ON (Pornit). Înainte de a încarca cuva.

Nu aruncați materialul în betonieră, pentru a evita să se lipească ferm de partea din spate a tamburului, turnați câte puțin pe margine în mod constant.

### ÎNCLINAREA CUVEI

Roata de basculare oferă un control bun și ușor al cuvei, care poate fi blocată în poziția de amestecare, de descărcare și de depozitare.

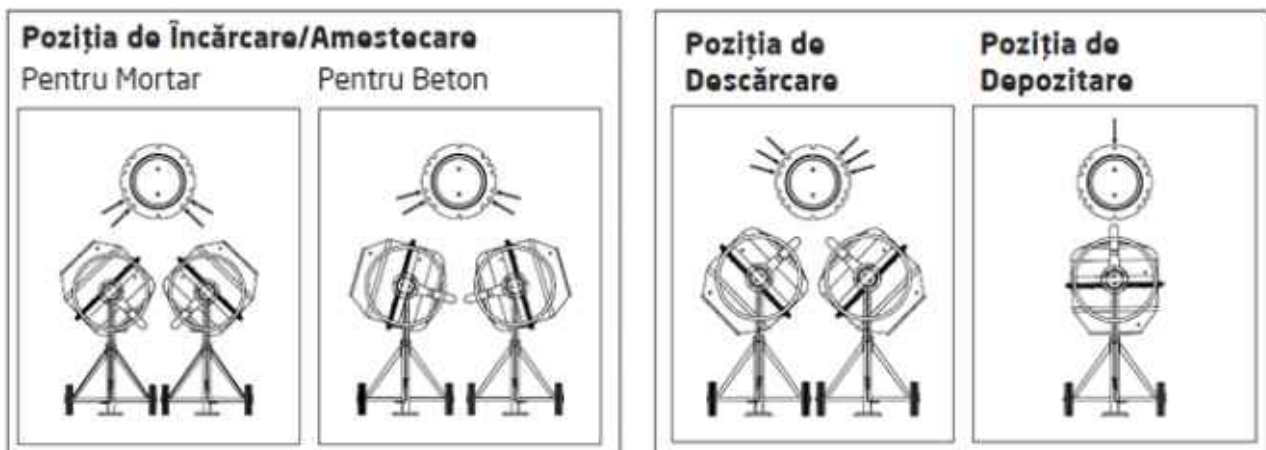
Cuva este blocată în poziția dorită cu ajutorul unui plunger autocentrant care antrenează roata de basculare. Pentru a înclina cuva, plungerul de blocare trebuie să fie dezactivat prin apăsarea pedalei de picior. Astfel se permite rotirea în aceeași direcție a roții de basculare și a cuvei.

Pentru a păstra cuva în poziția dorită, aliniați fanta cu plungerul, eliberați pedala și rotiți roata de basculare până când plungerul autocentrant de blocare angrenează roata de basculare.



### ATENȚIE!!!

Întotdeauna porniți betoniera înainte de a încărca cuva. Încărcarea cuvei se va face în timpul mișcării de rotație a acesteia.



**ATENȚIE!!!** ÎN CAZUL ÎN CARE APAR ZGOMOTE ANORMALE ÎN TIMPUL FUNCȚIONĂRII, OPRIȚI IMEDIAT BETONIERA ȘI ADRESAȚI-VĂ UNUI CENTRU SERVICE ȘI REPARAȚII DEDEMAN SAU UNUI SERVICE AUTORIZAT PENTRU CONSTATARI SI REPARATII.

## **ÎNCĂRCAREA BETONIEREI**

Pentru cele mai bune rezultate, procedați după cum urmează:

1. Adăugați cantitatea necesară de pietriș în cuvă.
2. Adăugați cantitatea necesară de ciment în cuvă.
3. Adăugați cantitatea necesară de nisip în cuvă.
4. Turnați cantitatea necesară de apă în cuvă.

## **BASCULAREA CUVEI**

Asigurați-vă că aveți o poziție stabilă în spatele tamburului.

Ridicați mânerul de basculare, pentru a inclina tamburul rotativ.

Utilajul a fost proiectat pentru a permite turnarea ușoară a amestecului într-o roabă adecvată.

## **GOLIRE CUVĂ**

1. Turnați betonul amestecat / cimentul ridicând mânerul de basculare, în timp ce tamburul este în continuare în rotație și motorul funcționează.
2. Asigurați-vă că turnați amestecul lent și lin pentru a evita inclinarea betonierii.
3. Turnați amestecul într-o roabă adecvată pentru a vă transporta amestecul în zona de lucru dorită.
4. Nu opriți betoniera cu material în cuvă.

## **SFATURI AMESTEC**

1. Raportul corect de amestec (ciment: nisip: piatră) depinde de tipul de aplicare.
2. Introduceți mai întâi apa în cuvă, folosind mai mult sau mai puțin în funcție de tipul de amestec necesar. Adăugați niște agregat (nisip: pietriș) înainte de ciment, pentru a evita lipirea.
3. Timpul aproximativ de amestecare pentru beton este de 2-4 minute de la adăugarea întregului material (inclusiv a apei).
4. Amestecarea excesivă poate reduce rezistența și poate provoca segregarea materialelor grosiere.
5. Un amestec de beton prea umed poate reduce rezistența și îl face mai puțin capabil să reziste la intemperii.
6. Nu aruncați niciodată materialul în cuvă, turnați constant pe margine pentru a împiedica amestecul să se lipească ferm de partea din spate a cuvei, care va putea fi dezlipit doar oprind betoniera.

## **CURĂȚARE**

**ATENȚIE!!!** Nu puneți niciodată mâna în cuvă dacă acesta se rotește.

Curățați bine betoniera zilnic la sfârșitul operațiunilor. Păstrați betoniera curată. Cea mai mică urmă de material rămas în cuvă se va întări și se va mări la fiecare folosire, până când dispozitivul devine inutilizabil. Cuvă trebuie răzuită de cimentul uscat. Nu aruncați cărămizi în cuva betonierii pentru a o curăța. Nu bateți în cuvă cu lopata, cu ciocanul sau alte instrumente pentru a sparge acumulări de amestec de ciment uscat, pentru că acest lucru poate duce la deteriorarea betonierii.

Cuva poate fi curățată timp de aproximativ 2 minute, folosind pietriș de 1" în amestec cu apă. Se descarcă apoi amestecul de pietriș și apă și se poate spăla cu furtunul interiorul și exteriorul cuvei. Betonierele construite cu clasa de protecție IP44D permit spălarea cuvei în condiții de siguranță.

Asigurați-vă că aveți o cuvă complet curată ÎNAINTE de a amesteca următoarea încărcătură de beton sau mortar. O cuvă curată este esențială pentru a obține cele mai bune amestecuri.

Opriti betoniera apăsând butonul OFF (O) (oprire) și deconectând dispozitivul de la sursa de curent.

**ATENȚIE!!!** Nu turnați sau pulverizați apă direct pe capacul motorului, mai ales pe deschiderile

acestui.

Îndepărtați orice resturi de materiale de pe capacul motorului. Nu folosiți benzină, terebentină, lac sau diluant de vopsea, lichide de curățare uscată sau produse similare. Utilizarea produselor chimice sau a solvenților poate afecta proprietățile capacului, care este făcut din polietilena de înaltă densitate PET.

## INSTRUCȚINI DE ÎNTREȚINERE

Betonierele PANZER au fost proiectate astfel încât să poată fi utilizate pentru o perioadă îndelungată cu un minimum de întreținere. Veți putea obține întotdeauna o satisfacție maximă în timpul utilizării respectând indicațiile de mai sus.

Pentru întreținerea acestei betoniere pot fi utilizate numai piese de schimb originale de la producător.

Întrerupeți complet activitatea, opriți betoniera și asigurați-vă că motorul este oprit și răcit înainte de a efectua orice lucrări de diagnosticare sau reparații.

Motorul electric se va încălzi când dispozitivul este în uz. Dispozitivul trebuie lăsat să se răcească înainte de a fi atins sau înainte de a efectua orice lucrări de întreținere!

Asigurați-vă că prelungitorul este întotdeauna deconectat înainte de a demonta capacul motorului.

Asigurați-vă că motorul este răcit înainte de orice lucrări de depanare sau de întreținere.

Cureaua de transmisie este întinsă în permanență de un dispozitiv de cuplare având regulator cu arc. Nu sunt necesare alte reglări în afară de o ungere ușoară a axului.

**Notă!** Rulmenții sunt capsulați.

**ATENȚIE!!!** Diagrama de conexiuni și schema pieselor componente din acest manual sunt oferite strict în scop orientativ. Producătorul și/sau distribuitorul nu își asumă nici-o responsabilitate în cazul în care cumpărătorul sau persoane care nu sunt calificate execută reparații sau înlocuiri de piese de orice fel. Numai tehnicienii calificați pot interveni în vederea efectuării reparațiilor. Orice întreținere și/sau reparație la nivelul oricăror componente electrice trebuie să fie efectuată de către un electrician calificat.

**ATENȚIE!!!** Nu ungeți niciodată coroana dințată.

## DEPOZITARE

Când betoniera nu este în uz, betoniera trebuie să fie depozitată într-un loc. Păstrați betoniera departe de copii și alte persoane care nu sunt calificate pentru a o utiliza.

Nu expuneți dispozitivul la acțiunea ploii!

1. Deconectați betoniera de la sursa de alimentare când nu este utilizată, înainte de deplasare, efectuarea reglajelor, înlocuirea componentelor, curățare sau alte lucrări asupra betonierei.
2. Asigurați-vă că zona în care va fi depozitată betoniera este bine aerisită și ferită de orice posibile pericole de incendiu reprezentate de flăcări deschise, aparate pe gaz, coșuri, încălzitoare de apă și alte aparate. Păstrați betoniera la distanță de copii și alte persoane care nu sunt calificate să o utilizeze.
3. Curățați betoniera înainte de depozitare.
4. Remediați zgârieturile sau zonele deteriorate care expun metalul la intemperii.
5. Comandați și reaplicați toate etichetele de siguranță. Consultați „Informații despre etichetele de siguranță” din „Secțiunea despre defecțiunile pieselor” a manualului, pentru amplasarea acestora și codurile de catalog.
6. Păstrați unitatea în poziție de depozitare într-o zonă acoperită sau situată într-un spațiu închis, pentru protecție și durată de viață mărite.

## DEPANARE

De fiecare dată înainte de depanare, opriți unitatea și deconectați-o de la rețea pentru a preveni șocurile electrice sau pornirea accidentală a motorului.

În urma procedurilor de fabricație și un control riguros al calității, dacă aparatul totuși are o pană, repararea acestuia se va face numai la un atelier de asistență service autorizat DEDEMAN.

Serviciul Suport Clienti DEDEMAN vă oferă asistență tehnică postvânzări și consultanță clienți. Serviciul nostru de asistență tehnică postvânzări răspunde întrebărilor Dumneavoastră privind întreținerea și repararea produsului Dumneavoastră cât și privitor la piesele de schimb. Schițe descompuse ale sculelor electrice cât și informații privind piesele de schimb vi le putem oferi în orice moment.

Echipa de consultanță clienți DEDEMAN răspunde cu plăcere la întrebările privind cumpărarea, utilizarea și reglarea produselor și accesoriilor lor.

### **ATENȚIE!!!**

Nu reparați și nu dezasamblați singur aparatul. Încercările de reparație neautorizate vor invalida garanția și pot provoca vătămări corporale.

## MEDIUL ÎNCONJURĂTOR ȘI RECICLARE

Pentru a preveni deteriorarea produsului în timpul transportului, este livrat într-un ambalaj rigid.

Majoritatea materialelor de ambalare pot fi reciclate.

### **Nu aruncați produsul împreună cu deșeurile menajere!**



În conformitate cu Directiva Europeană 2012/19/UE referitoare la deșeurile reprezentând echipamente electrice și electronice și la implementarea acesteia în conformitate cu legislațiile naționale, produsele electrice care au ajuns la finalul duratei de folosire trebuie colectate separat și duse la o unitate de reciclare compatibilă cu mediul înconjurător. Duceți aceste materiale în locațiile adecvate de reciclare. Duceți uneltele nedorite la service-ul local autorizat. Aici vor fi eliminate într-un mod sigur din punctul de vedere al mediului. Respectați reglementările aplicabile în prezent. Eliminați toate materialele de ambalare într-un mod ecologic.

## CERTIFICAT DE CALITATE ȘI GARANȚIE COMERCIALĂ

Felicitări, tocmai ați achiziționat un produs DEDEMAN, produs competitiv, unic, un semn clar al calității.

Conform prevederilor legale, consumatorii (respectiv orice persoană fizică care, în legătură cu contractele reglementate de Ordonanța de Urgență a Guvernului nr. 140/2021, acționează în scopuri care se află în afara activității comerciale, industriale, artizanale sau profesionale a persoanei respective), într-un termen de 2 ani de la livrarea bunului, vor avea dreptul:

- Să ceară vânzătorului aducerea în conformitate a bunului, putând opta între reparație și înlocuire, cu excepția cazului în care măsura corectivă aleasă ar fi imposibilă sau, în comparație cu cealaltă măsură corectivă disponibilă, ar impune vânzătorului costuri care ar fi disproporționate. Vânzătorul poate refuza să aducă în conformitate bunurile dacă reparația sau înlocuirea este imposibilă sau i-ar impune costuri care ar fi disproporționate;
- Să obțină o reducere proporțională a prețului sau să obțină încetarea contractului de vânzare în cazul în care: vânzătorul nu a finalizat reparația sau înlocuirea ori a refuzat să aducă în conformitate bunurile; se constată o neconformitate, în pofida eforturilor vânzătorului de a o remedia; neconformitatea este de o asemenea gravitate încât justifică o reducere de preț sau dreptul la încetarea imediată a contractului de vânzare; vânzătorul a declarat că nu va aduce bunurile în conformitate într-un termen rezonabil sau fără inconveniente semnificative pentru consumator ori acest lucru reiese clar din circumstanțele cazului. Încetarea contractului nu poate fi obținută dacă neconformitatea este minoră. Aceste drepturi nu aduc atingere prevederilor Codului Civil cu privire la răspunderea pentru vicii ascunse;
- Să opteze pentru o anumită măsură corectivă în cazul în care neconformitatea bunurilor este constatată la scurt timp după livrare, fără a depăși 30 de zile calendaristice;
- Repararea sau înlocuirea bunurilor se efectuează într-un termen rezonabil care nu poate depăși 15 zile calendaristice din momentul în care vânzătorul a fost informat de către consumator cu privire la neconformitate și care este stabilit de comun acord, în scris, între vânzător și consumator, luându-se în considerare natura și complexitatea bunurilor, natura și gravitatea neconformității și efortul necesar pentru finalizarea reparației sau înlocuirii. Bunul se preia de la consumator de către vânzător ori de persoana desemnata de acesta pe baza unui document de predare-preluare.

Conform prevederilor art. 2 pct. 4. din Ordonanța de Urgență a Guvernului nr. 140/2021 privind anumite aspecte referitoare la contractele de vânzare de bunuri, drepturile menționate anterior se aplică NUMAI CONSUMATORILOR PERSOANE FIZICE care, în legătură cu contractele reglementate de Ordonanța de Urgență a Guvernului nr. 140/2021, acționează în scopuri care se află în afara activității comerciale, industriale, artizanale sau profesionale a persoanei respective.

1. Denumire produs: \_\_\_\_\_
2. Tip-model: \_\_\_\_\_
3. S/N: \_\_\_\_\_
4. Cumpărător: \_\_\_\_\_
5. Adresa, telefon: \_\_\_\_\_
6. Importator: Dedeman SRL, Str. Tolstoi, nr.8, Bacău \_\_\_\_\_
7. Adresa producător: \_\_\_\_\_
8. Declarație de Conformitate \_\_\_\_\_
9. Factura (bon) nr/data: \_\_\_\_\_.

**Perioada de garanție este de \_\_\_\_\_ luni de la data livrării pentru defectele de fabricație și de material (pentru bunurile corporale mobile și bunurile cu elemente digitale), în cazul achiziționării de către persoane fizice și utilizării pentru uz casnic.**

**Perioada de garanție este de \_\_\_\_\_ luni de la data livrării pentru orice neconformitate a conținutului digital sau a serviciului digital (pentru bunurile cu elemente digitale pentru care contractul de vânzare prevede furnizarea continuă de conținut digital sau de servicii digitale pentru o anumită perioadă), în cazul achiziționării de către persoane fizice și utilizării pentru uz casnic.**

În cazul bunurilor cu elemente digitale pentru care contractul de vânzare prevede furnizarea continuă pentru o perioadă de peste cinci ani, Perioada de garanție pentru orice neconformitate a conținutului digital sau a serviciului digital se extinde pe toată perioada în care conținutul digital sau serviciul digital trebuie să fie furnizat conform contractului de vânzare, în cazul achiziționării de către persoane fizice și utilizării pentru uz casnic.

**Perioada de garanție este de \_\_\_\_\_ luni de la data livrării pentru defectele de fabricație și de material (pentru bunurile corporale mobile și bunurile cu elemente digitale), în cazul achiziționării de către persoane juridice.**

**Durata medie de utilizare a bunului este de \_\_\_\_\_ luni cu condiția respectării instrucțiunilor de montaj și utilizare care însoțesc bunul.**



Pentru remedierea defectelor apărute în perioada de garanție sau înlocuirea bunului, clienții se vor adresa unității vânzătoare.

Remedierea defectelor apărute se realizează în 15 zile calendaristice din momentul în care vânzătorul a fost informat de către consumator cu privire la neconformitate. Bunul se preia de la consumator de către vânzător ori de persoana desemnata de acesta pe baza unui document de predare-preluare.

Certificatul este valabil numai însoțit de factură sau bonul fiscal emise de unitatea vânzătoare.

### **GARANȚIA COMERCIALĂ OFERITĂ DE DEDEMAN:**

Compania DEDEMAN oferă această garanție pentru că are încredere în bunurile comercializate.

**În caz de neconformitate a bunurilor, consumatorul are dreptul la măsuri corective din partea vânzătorului, fără costuri, măsurile corective respective nefiind afectate de garanția comercială.**

**Garanțiile și politica de retur DEDEMAN nu afectează în niciun mod drepturile legale ale consumatorilor persoane fizice, așa cum sunt stabilite prin dispozițiile Ordonanței de Urgență a Guvernului nr. 140/2021 și ale Ordonanței Guvernului nr. 21/1992.**

Prin urmare, orice neconformitate a bunurilor comercializate în cadrul magazinelor DEDEMAN este acoperită de serviciul de garanție, în limitele prevăzute de prezentul certificat de garanție și de legislația în vigoare.

#### **1. CONDIȚII DE GARANȚIE:**

- 1.1. Clientul are obligația să verifice integritatea bunului, aspectul exterior și prezența în ambalaj a accesoriilor prevăzute la vânzare înainte de semnarea acestui certificat de garanție. Orice reclamație ulterioară, referitoare la lipsa de conformitate din punct de vedere estetic sau de integritate exterioră, și care ar fi putut fi sesizată la cumpărare, nu va fi luată în considerare;
- 1.2. Dacă descoperiți defecte de fabricație sau neconformități ale bunului, vă rugăm să ne contactați imediat. Este important să procedați astfel înainte de a începe montarea bunului sau utilizarea bunului (unde/dacă este cazul);
- 1.3. Termenul de garanție începe să curgă de la data livrării bunului.

Notă! Certificatul este valabil numai însoțit de factura sau bonul fiscal emise de magazinul DEDEMAN.

Informațiile privind utilizarea și întreținerea produsului sunt prevăzute în manualul/instrucțiunile de utilizare care însoțesc produsul.

#### **2. DURATA GARANȚIEI:**

Garanția este de 2 ani, inclusiv pentru bunurile cu elemente digitale.

Garanția este de 2 ani pentru orice neconformitate a conținutului digital sau a serviciului digital pentru produsele cu durată medie de utilizare de până la 5 ani, pentru bunurile cu elemente digitale pentru care contractul de vânzare prevede furnizarea continuă de conținut digital sau de servicii digitale pentru o anumită perioadă.

Garanția este de 5 ani pentru orice neconformitate a conținutului digital sau a serviciului digital pentru produsele cu durată medie de utilizare de peste 5 ani, pentru bunurile cu elemente digitale pentru care contractul de vânzare prevede furnizarea continuă de conținut digital sau de servicii digitale pentru o anumită perioadă.

În cazul în care contractul prevede furnizarea continuă pentru o perioadă de peste 5 ani, vânzătorul răspunde pentru orice neconformitate a conținutului digital sau a serviciului digital care intervine sau este constatată pe parcursul perioadei în care conținutul digital sau serviciul digital trebuie să fie furnizat conform contractului de vânzare.

- 2.1. Garanția acordată nu acoperă deficiențele bunului cauzate de uzura normală a bunului;
- 2.2. Garanțiile comerciale pentru produsele de folosință îndelungată sunt prezentate individual. Garanțiile comerciale sunt cele valabile la momentul achiziției produsului;
- 2.3. Acolo unde nu se specifică altfel, durata medie de utilizare a bunurilor achiziționate din magazinele DEDEMAN coincide cu durata garanției oferită pentru respectivele bunuri în situația respectării condițiilor de transport, manipulare, depozitare, montaj și exploatare.

#### **3. REPARAȚII ÎN GARANȚIE:**

- 3.1. Prin prezentul certificat se garantează caracteristicile bunului, în situația în care clientul respectă instrucțiunile de montare, utilizare, depozitare, conservare și transport;
- 3.2. Bunul nu beneficiază de garanție în condițiile utilizării defectuoase, în cazul depozitării sau utilizării necorespunzătoare, lovirii, deteriorării prin alte mijloace sau a intervențiilor neautorizate;
- 3.3. În cadrul termenului de garanție se asigură remedierea gratuită a defectelor apărute și reclamate de cumpărător (aducerea în conformitate) sau înlocuirea bunului cu altul similar, în condițiile în care s-au respectat condițiile menționate în certificatul de garanție/manualul/instrucțiunile de utilizare;
- 3.4. Returnarea contravalorii bunului se face numai dacă acesta nu poate fi reparat sau înlocuit;
- 3.5. În cazul în care neconformitatea este remediată prin înlocuire, pentru bunurile care înlocuiesc bunurile neconforme, perioada de timp prevăzută în garanția comercială de durabilitate începe să curgă de la data înlocuirii.
- 3.6. În situația în care se constată că lipsa de conformitate reclamată nu este fondată sau se datorează unei exploatare sau întrețineri necorespunzătoare/incorecte a bunului, cumpărătorul va suporta atât contravaloarea pieselor înlocuite, cât și manopera/reparația și cheltuielile de deplasare la intervenție, în conformitate cu tarifele practicate de prestatorul de servicii.

#### 4. PIERDEREA GARANȚIEI:

Garanția bunului devine nulă sau inaplicabilă în următoarele condiții:

- 4.1. Neprezentarea facturii/bonului fiscal împreună cu certificatul de garanție;
- 4.2. Încredințarea bunului spre a fi remediat de alte firme/persoane neautorizate sau care nu sunt menționate în certificatul de garanție;
- 4.3. Nerespectarea de către cumpărător a condițiilor de transport/ manipulare/ depozitare/ conservare/ instalare/ montaj;
- 4.4. Desigilarea, montarea bunului de către persoane necalificate/neautorizate;
- 4.5. Defectul reclamat este din culpa cumpărătorului, aspect constatat de către reprezentantul vânzătorului/reprezentant service/reprezentant furnizor (mai exact, nerespectarea de către client a condițiilor de transport/ manipulare/ asamblare/ depozitare/instalare/exploatare/curățare prin metode improprii sau cu substanțe inadecvate);
- 4.6. Folosirea bunului în regim industrial sau în scopuri profesionale;
- 4.7. Intervenția, repararea, modificarea (debitare, găurire, vopsire, lipirea altor repere) sau demontarea completă a bunului;
- 4.8. Garanția nu se acordă bunurilor depozitate sau asamblate incorect, folosite inadecvat sau în alte scopuri;
- 4.9. Garanția nu acoperă uzura normală a bunului, tăieturi, incendierea, deteriorarea, furtul, decolorarea bunului sau a unor părți componente în urma expunerii la soare sau la o altă sursă puternică de căldură sau în urma contactului cu apa, vopsirea bunului de către client, deteriorări ale bunului în urma unor calamități, ruperea sau zgârierea bunului ca urmare a lovirii sale, defecte produse de depozitarea în condiții de umiditate, curățarea cu substanțe inadecvate, spargerea, zgârierea și ciobirea bunurilor din sticlă, materiale casante, oglindă, fețe uși și etajere;
- 4.10. Garanția nu se aplică în cazul revânzării bunurilor sau utilizării în scop profesional/diferit de cel declarat inițial;
- 4.11. Garanția devine inaplicabilă/nulă în cazul în care nu mai este lizibilă seria bunului înscrisă în certificatul de garanție (în cazul în care bunul este înseriat).

#### IMPORTANT DE REȚINUT:

- În cazul în care constatați deteriorări (lovituri/defecte) la produsele achiziționate, vă rugăm să contactați numărul unic de contact 0234.525.525 - SERVICIUL SUPTOR CLIENȚI, iar un angajat vă va îndruma corespunzător. De asemenea, ne puteți adresa întrebări/sugestii pe adresa de e-mail: suportclienti@dedeman.ro.
- Compania DEDEMAN își rezervă dreptul de a retrage sau introduce parțial sau complet orice produs vândut în magazinele sale.
- Clientului nu i se mai poate înlocui produsul dacă acesta sau părți componente ale acestuia nu se mai află în gama de vânzare DEDEMAN. În acest caz, oferim spre alegerea clientului produse similare din gama noastră sau i se va restitui contravaloarea produsului de la momentul achiziției.

În calitate de cumpărător, declar că am fost informat cu privire la faptul că vânzătorul prelucrează date cu caracter personal. Am citit și înțeles Nota de Informare privind protecția datelor cu caracter personal afișată la punctul de lucru al vânzătorului. Totodată, am fost informat că pentru alte detalii pot accesa secțiunea Protecția Datelor de pe site-ul www.dedeman.ro.

Vânzător  
Semnatura și ștampila

Cumpărător  
Am primit instrucțiunile de utilizare, manipulare și transport

#### REPARAȚII EFECTUATE ÎN PERIOADA DE GARANȚIE

1		2		3	
Data intrării		Data intrării		Data intrării	
Data ieșirii		Data ieșirii		Data ieșirii	
Tehnician service		Tehnician service		Tehnician service	
Semnătura și ștampila		Semnătura și ștampila		Semnătura și ștampila	

Mențiunile privind reparațiile efectuate în perioada de garanție se fac pe verso.



---

**S.C. DEDEMAN S.R.L.**  
Str. Alexei Tolstói Nr. 8  
Bacău, România  
Tel.: 0234 525 525  
[www.dedeman.ro](http://www.dedeman.ro)

**DEDEMAN**  
DEDICAT PLANURILOR TALE

