

User Manual

# GETTING STARTED? EASY.



ZCG512K1XA  
ZCG512K1WA  
ZCG512K1SA

RO Manual de utilizare  
Aragaz

RO

# ZANUSSI

## VIZITAȚI WEBSITE-UL NOSTRU PENTRU:

---



A găsi sfaturi privind utilizarea, broșuri, informații pentru depanare, service și reparații:  
[www.zanussi.com/support](http://www.zanussi.com/support)

### ⚠️ INFORMAȚII PRIVIND SIGURANȚA

---

Înainte de instalarea și de utilizarea aparatului, citiți cu atenție instrucțiunile furnizate. Producătorul nu este responsabil pentru nicio vătămare sau daună rezultată din instalarea sau utilizarea incorectă. Păstrați permanent instrucțiunile într-un loc sigur și accesibil pentru o consultare ulterioară.

### SIGURANȚA COPIILOR ȘI A PERSOANELOR VULNERABILE

- Acest aparat poate fi utilizat de copiii cu vârsta mai mare de 8 ani, de persoanele cu capacități fizice, senzoriale sau mentale reduse sau de persoanele ne-experimentate doar sub supraveghere sau după o scurtă instruire care să le ofere informațiile necesare despre utilizarea sigură a aparatului și să le permită să înțeleagă pericolele la care se expun. Copiii cu vârsta mai mică de 8 ani și persoanele cu dizabilități profunde și complexe nu trebuie lăsate să se apropie de aparat dacă nu sunt supravegheate permanent.
- Copiii trebuie supravegheați pentru a vă asigura că nu se joacă cu aparatul.
- Nu lăsați ambalajele la îndemâna copiilor și aruncați-le conform reglementărilor.
- **AVERTISMENT:** Aparatul și piesele accesibile ale acestuia devin fierbinți pe durata utilizării. Nu lăsați copiii și animalele de companie în apropierea aparatului atunci când funcționează și se răcește.
- Copiii nu vor realiza operațiunile de curățare sau de întreținere care revin utilizatorului aparatului fără a fi supravegheați.

### INFORMAȚII GENERALE DESPRE SIGURANȚĂ

- Acest aparat poate fi utilizat numai pentru gătire.

- Acest aparat este proiectat pentru uz casnic individual într-un mediu interior.
- Acest aparat electrocasnic poate fi utilizat în birouri, camere de oaspeți, camere de oaspeți cu paturi și mic dejun, case de oaspeți în cadrul fermelor și alte spații de cazare similare, în care această utilizare nu depășește (media) nivelurile de utilizare domestică.
- Doar o persoană calificată trebuie să instaleze acest aparat și să înlocuiască cablul.
- Acest aparat este destinat utilizării la o altitudine maximă de 2000 m deasupra nivelului mării.
- Acest aparat nu este conceput pentru a fi utilizate pe nave, bărci sau ambarcațiuni.
- Nu instalați aparatul în spatele unei uși decorative pentru a evita supraîncălzirea.
- Nu instalați aparatul pe o platformă.
- Aparatul nu trebuie să fie pus în funcțiune cu ajutorul unui cronometru extern sau al unui sistem separat de telecomandă.
- **AVERTISMENT:** Gătirea neasistată la plită folosind grăsimi sau ulei poate fi periculoasă și poate provoca un incendiu.
- Nu folosiți niciodată apă pentru stingerea focului de gătire. Opriti aparatul și acoperiți flăcările cu o pătură ignifugă sau un capac.
- **ATENȚIE:** Procesul de gătire trebuie supravegheat. Un proces de gătire pe termen scurt trebuie supravegheat permanent.
- **AVERTISMENT:** Pericol de incendiu: Nu depozitați nimic pe suprafețele de gătit.
- Nu folosiți un aparat de curățat cu abur pentru a curăța aparatul.
- Nu folosiți substanțe abrazive dure sau raclete ascuțite de metal pentru a curăța ușa de sticlă sau sticla capacelor cu balama ale plitei deoarece acestea pot zgâria suprafața, ceea ce poate conduce la spargerea sticlei.

- Obiectele de metal, de ex. cuțitele, furculițele, lingurile și capacele nu trebuie puse pe suprafața plitei, deoarece se pot înfierbânta.
- Îndepărtați toate urmele de alimente de pe capac înainte de deschidere. Lăsați suprafața plitei să se răcească înainte de a închide capacul.
- **AVERTISMENT:** Aparatul și piesele accesibile ale acestuia devin fierbinți pe durata utilizării. Aveți grijă să nu atingeți elementele de încălzire.
- Utilizați întotdeauna mănuși de cuptor pentru a scoate sau a pune în aparat vase sau accesorii.
- Întrerupeți alimentarea cu electricitate înainte de a efectua operațiile de întreținere.
- **AVERTISMENT:** Asigurați-vă că aparatul este oprit înainte de a înlocui becul pentru a evita o posibilă electrocutare.
- În cazul în care cablul de alimentare este deteriorat, acesta trebuie înlocuit de producător, de centrul de service autorizat al acestuia sau de persoane cu o calificare similară pentru a se evita electrocutarea.
- **AVERTISMENT:** Folosiți doar opritoare realizate de producătorul aparatului de gătit sau indicate de producătorul aparatului în instrucțiunile de utilizare ca fiind adecvate sau opritoare incluse în aparat. Utilizarea unor opritoare neadecvate poate produce accidente.

## INSTRUCȚIUNI DE SIGURANȚĂ

Acest aparat este destinat următoarelor piețe:



### INSTALAREA



**AVERTISMENT!** Doar o persoană calificată trebuie să instaleze acest aparat.

- Aveți întotdeauna grijă când mutați aparatul deoarece acesta este greu. Folosiți întotdeauna mănuși de protecție și încălțăminte închisă.
  - Nu trageți aparatul de mâner.
  - Cabinetul din bucătărie și spațiul disponibil trebuie să fie de dimensiuni adecvate.
  - Respectați distanțele minime față de alte aparate și corpuri de mobilier.
  - Instalați aparatul într-un loc sigur și adecvat care satisface cerințele privind instalarea.
  - Componentele aparatului sunt sub tensiune. Încadrați aparatul în mobilier pentru a împiedica atingerea componentelor periculoase.
- Îndepărtați toate ambalajele.
  - Dacă aparatul este deteriorat, nu îl instalați sau utilizați.
  - Urmați instrucțiunile de instalare furnizate împreună cu aparatul.

- Laturile aparatului trebuie să rămână lângă alte aparate sau unități cu aceeași înălțime.
- Nu așezați aparatul lângă o ușă sau sub o fereastră. Astfel, vasele fierbinți de pe aparat nu vor cădea atunci când ușa sau fereastra va fi deschisă.

## CONEXIUNEA ELECTRICĂ



**AVERTISMENT!** Pericol de incendiu și electrocutare.

- Toate conexiunile electrice să fie realizate de un electrician calificat.
- Aparatul trebuie legat la o priză cu împământare.
- Asigurați-vă că parametrii de pe plăcuța cu date tehnice sunt compatibili cu valorile nominale ale sursei de alimentare.
- Utilizați întotdeauna o priză cu protecție (împământare) contra electrocutării, montată corect.
- Nu folosiți prize multiple și cabluri prelungitoare.
- Nu lăsați cablurile de alimentare electrică să atingă sau să se afle în apropierea ușii aparatului sau a nișei de sub aparat, în special atunci când acesta funcționează sau ușa este fierbinte.
- Protecția la electrocutare a pieselor aflate sub tensiune și izolate trebuie fixată astfel încât să nu permită scoaterea ei fără folosirea unor unelte.
- Introduceți ștecherul în priză numai după încheierea procedurii de instalare. Asigurați accesul la priză după instalare.
- Dacă priza de curent prezintă jocuri, nu conectați ștecherul.
- Nu trageți de cablul de alimentare pentru a scoate din priză aparatul. Trageți întotdeauna de ștecher.
- Folosiți doar dispozitive de izolare adecvate: întrerupătoare pentru protecția liniei, siguranțe (siguranțe înfiletabile scoase din suport), contactori și declanșatori la protecția de împământare.
- Instalația electrică trebuie să fie prevăzută cu un dispozitiv de izolare, care să vă permită să deconectați aparatul de la rețea la toți polii. Dispozitivul izolator trebuie să aibă o deschidere între contacte de cel puțin 3 mm.
- Închideți complet ușa aparatului înainte de a conecta ștecherul la priză.

## RACORDUL LA GAZ

- Toate racordurile la gaz trebuie realizate de către o persoană calificată.

- Înainte de instalare, verificați dacă condițiile din rețeaua locală de distribuție a gazului (tipul și presiunea gazului) și reglajele aparatului sunt compatibile.
- Verificați dacă aerul circulă în jurul aparatului.
- Informațiile despre alimentarea cu gaz se găsesc pe plăcuța cu date tehnice.
- Acest aparat nu este conectat la un dispozitiv care să evacueze produsele rezultate în urma combustiei. Aparatul se racordează în conformitate cu reglementările în vigoare privind instalarea. Respectați cerințele privind ventilarea adecvată.

## UTILIZAREA



**AVERTISMENT!** Risc de vătămare și arsuri.  
Risc de electrocutare.



**ATENȚIE!** Utilizarea unui aparat de gătit pe gaz are ca rezultat producerea de căldură, umezeală și produse de combustie în camera în care este instalat. Asigurați-vă că bucătăria este bine aerisită, în special atunci când aparatul este în uz.

Utilizarea îndelungată a aparatului poate necesita o ventilare suplimentară, de exemplu creșterea ventilației mecanice acolo unde există, ventilație suplimentară pentru a îndepărta în siguranță produsele de combustie în aerul exterior (extern), asigurând în același timp și schimbări de aer din încăpere cu ventilație suplimentară. Consultați o persoană calificată înainte de instalarea ventilației suplimentare.

- Nu modificați specificațiile acestui aparat.
- Verificați dacă orificiile de ventilație nu sunt blocate.
- Nu lăsați aparatul nesupravegheat în timpul funcționării.
- Dezactivați aparatul după fiecare întrebuințare.
- Procedați cu atenție la deschiderea ușii aparatului atunci când aparatul este în funcțiune. Se poate degaja aer fierbinte.
- Nu acționați aparatul având mâinile umede sau când acesta este în contact cu apa.
- Nu utilizați aparatul ca suprafață de lucru sau ca loc de depozitare.



### **AVERTISMENT!** Pericol de incendiu și explozie

- Grăsimile și uleiul, când sunt încălzite, pot elibera vapori inflamabili. Nu apropiați flăcări sau obiecte încălzite de grăsimi și uleiuri când gătiți.
- Vaporii pe care uleiul foarte fierbinte îi eliberează pot să se aprindă spontan.
- Uleiul folosit, care conține resturi de mâncare, poate lua foc la temperaturi mai mici decât uleiul care este utilizat pentru prima dată.
- Produsele inflamabile sau obiectele umezite cu produse inflamabile nu trebuie introduse în aparat, nici puse alături sau deasupra acestuia.
- Nu lăsați scânteile sau flăcările deschise să intre în contact cu aparatul atunci când deschideți ușa.
- Deschideți ușa aparatului cu atenție. Utilizarea unor ingrediente cu conținut de alcool poate determina prezența aburilor de alcool în aer.



### **AVERTISMENT!** Pericol de deteriorare a aparatului.

- Pentru a preveni deteriorarea sau decolorarea emailului:
  - nu puneți vase sau alte obiecte în aparat direct pe baza acestuia.
  - nu puneți folie de aluminiu pe aparat sau direct pe baza cavității.
  - nu puneți apă direct în aparatul fierbinte.
  - nu țineți vase umede și alimente în interior după încheierea gătirii.
  - procedați cu atenție la demontarea sau instalarea accesoriilor.
- Decolorarea emailului sau a oțelului inoxidabil nu are niciun efect asupra funcționării aparatului.
- Folosiți o cratiță adâncă pentru prăjiturile însirocate. Sucurile de fructe lasă pete care pot fi permanente.
- Nu țineți vase de gătit fierbinți pe panoul de comandă.
- Aveți grijă să nu se evaporeze tot lichidul din vas.
- Procedați cu atenție pentru a nu lăsa obiecte sau vase să cadă pe aparat. Suprafața se poate deteriora.
- Nu lăsați niciodată un arzător aprins cu un vas gol deasupra sau fără niciun vas.
- Vasele realizate din fontă, aluminiu sau cu fundul deteriorat pot produce zgârieturi. Ridicați întotdeauna aceste obiecte când trebuie să le mutați pe suprafața de gătit.

- Asigurați o bună ventilare a camerei în care aparatul este instalat.
- Folosiți doar vase stabile cu forma corectă și diametrul mai mare decât dimensiunile arzătoarelor.
- Asigurați-vă că flacăra nu se stinge atunci când rotiți brusc butonul de la poziția maxim la poziția minim.
- Utilizați doar accesoriile furnizate împreună cu aparatul.
- Nu instalați un difuzor de flacăra pe arzător.

## **ÎNȚREȚINEREA ȘI CURĂȚAREA**



### **AVERTISMENT!** Pericol de rănire, incendiu sau de deteriorare a aparatului.

- Înainte de a realiza operații de întreținere, dezactivați aparatul. Scoateți ștecherul din priză.
- Verificați dacă aparatul s-a răcit. Există riscul de spargere a panourilor de sticlă.
- Înlocuiți imediat panourile de sticlă ale ușii dacă acestea sunt deteriorate. Contactați Centrul de service autorizat.
- Resturile de grăsimi sau de alimente din aparat pot duce la apariția unui incendiu.
- Curățați regulat aparatul pentru a preveni deteriorarea materialului de la suprafață.
- Curățați aparatul cu o lavetă moale, umedă. Utilizați numai detergenți neutri. Nu folosiți produse abrazive, bureți abrazivi, solvenți sau obiecte metalice.
- Dacă folosiți un spray pentru cuptor, respectați instrucțiunile de siguranță de pe ambalaj.
- Nu curățați emailul catalitic (dacă este cazul) cu nici un tip de detergent.
- Nu curățați arzătoarele în mașina de spălat vase.

## **CAPAC**

- Nu modificați specificațiile acestui capac.
- Curățați capacul la intervale regulate.
- Nu deschideți capacul atunci când există lichide vărsate pe suprafață.
- Înainte de a închide capacul stingeți toate arzătoarele.
- Nu închideți capacul până când plita și cuptorul nu se răcesc complet.
- Capacul de sticlă se poate sparge când este încălzit (dacă este aplicabil).



## ILUMINARE INTERIOARĂ



**AVERTISMENT!** Pericol de electrocutare.

- Referitor la becul (becurile) din acest produs și becurile de schimb vândute separat: Aceste becuri sunt concepute pentru a suporta situațiile fizice extreme din aparatele electrocasnice, cum ar fi cele de temperatură, vibrație, umiditate sau au rolul de a semnaliza informații privitoare la starea operațională a aparatului. Acestea nu sunt destinate utilizării în alte aplicații și nu sunt adecvate pentru iluminarea camerelor din locuință.
- Acest produs conține o sursă de lumină cu clasa de eficiență energetică G.

- Folosiți exclusiv becuri cu aceeași specificații.

## SERVICIUL DE ASISTENȚĂ TEHNICĂ

- Pentru a repara aparatul contactați Centrul de service autorizat.
- Utilizați doar piese de schimb originale.

## ELIMINARE



**AVERTISMENT!** Pericol de vătămare sau sufocare.

- Contactați autoritatea locală pentru informații privind eliminarea aparatului.
- Deconectați aparatul de la sursa de alimentare electrică.
- Tăiați cablul de alimentare electrică chiar de lângă aparat și aruncați-l.
- Scoateți încuietoarea ușii pentru a nu permite copiilor sau animalelor de companie să rămână blocați în aparat.
- Coborâți țevile externe de gaz.

## INSTALAREA



**AVERTISMENT!** Consultați capitolele privind siguranța.

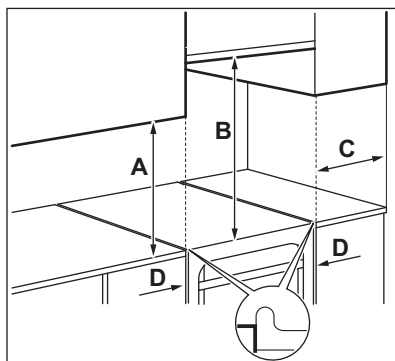
### AMPLASAREA APARATULUI

Puteți instala aparatul electrocasnic de sine stătător cu dulapuri pe una sau două laturi și în colț.



Păstrați o distanță de aproximativ 1 cm între aparat și perețele din spate pentru a vă asigura că se deschide capacul.

Pentru distanțele minime pentru montare, verificați masa.



### Distanțele minime

Dimensiuni	mm
A	400
B	650
C	150
D	20

**DATE TEHNICE**

Tensiunea electrică	220 - 240 V
Frecvența	50 - 60 Hz
Clasa aparatului	1

Dimensiuni	mm
Lățime	500
Adâncime	600

Dimensiuni	mm
Înălțime	855

**ALTE DATE TEHNICE**

Categoria aparatului:	I12H3B/P
Gaz original:	G20 (2H) 20 mbar
Înlocuirea gazului:	G30/G31 (3B/P) 30/30 mbar

**DIAMETRELE BYPASS**

ARZĂTOR	Ø BYPASS 1/100 mm
Auxiliar	29
Semi-rapid	32
Rapid	42
Cuptor	44

**ARZĂTOARE DE GAZ PENTRU GAZ NATURAL (DE LA REȚEA) G20 20 mbar**

ARZĂTOR	PUTERE NORMALĂ ÎN kW	PUTERE REDUSĂ ÎN kW	MARCAJ INJECTOR 1/100 mm
Rapid	2.9	0.80	119
Semi-rapid	1.85	0.43	96
Auxiliar	0.95	0.35	70
Cuptor	2.1	0.90	104 o

**ARZĂTOARE DE GAZ PENTRU GPL G30 30 mbar**

ARZĂTOR	PUTERE NORMALĂ ÎN kW	PUTERE REDUSĂ ÎN kW	MARCAJ INJECTOR 1/100 mm	DEBIT NOMINAL DE GAZ g/h
Rapid	3.0	0.72	88	218
Semi-rapid	1.9	0.43	71	138



ARZĂTOR	PUTERE NORMA- LĂ ÎN kW	PUTERE REDU- SĂ ÎN kW	MARCAJ INJEC- TOR 1/100 mm	DEBIT NOMINAL DE GAZ g/h
Auxiliar	0.95	0.35	50	69
Cuptor	2.1	0.90	71	153

#### ARZĂTOARE DE GAZ PENTRU GPL G31 30 mbar

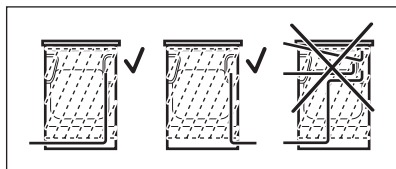
ARZĂTOR	PUTERE NOR- MALĂ ÎN kW	PUTERE REDUSĂ ÎN kW	MARCAJ INJEC- TOR 1/100 mm	DEBIT NOMINAL DE GAZ g/h
Rapid	2.6	0.63	88	186
Semi-rapid	1.6	0.38	71	114
Auxiliar	0.85	0.31	50	61
Cuptor	1.8	0.78	71	129

#### CONECTAREA LA GAZ



**AVERTISMENT!** Înainte de a conecta gazul, deconectați aparatul de la sursa de alimentare cu electricitate sau opriți siguranța din tabloul de siguranțe. Închideți robinetul principal de alimentare cu gaz.

Folosiți racorduri rigide sau utilizați o țevă flexibilă din oțel inoxidabil conformă cu reglementările în vigoare. Dacă utilizați țevi metalice flexibile, asigurați-vă că acestea nu intră în contact cu părțile mobile sau nu sunt strivite.



**AVERTISMENT!** Țeava de conectare la gaz nu trebuie să atingă partea aparatului indicată în imaginea ilustrată.



**AVERTISMENT!** După ce instalarea s-a terminat, verificați dacă etanșeitatea fiecărui racord de țevă nu prezintă scurgeri. Pentru verificarea garniturii, folosiți o soluție cu săpun, nu o flacăără.

#### RACORDAREA CU ȚEVI FLEXIBILE NEMETALICE

Dacă aveți acces facil la racord, puteți utiliza o țevă flexibilă. Țeava flexibilă trebuie strânsă ferm cu coliere.

La instalare se utilizează întotdeauna suportul pentru țevă și garnitura. Țeava flexibilă poate fi montată în următoarele situații:

- nu poate ajunge la o temperatură mai mare decât cea a camerei 30°C,
- nu este mai lungă de 1500 mm,
- nu este îngustată în niciun loc,
- nu este răsucită sau strânsă,
- nu intră în contact cu muchii sau colțuri ascuțite,
- starea acestora poate fi verificată ușor.

La verificarea țevii flexibile, cercetați următoarele:

- să nu prezinte crăpături, tăieturi, urme de arsuri la capete sau pe lungimea sa,
- materialul să nu fie rigidizat și să prezinte elasticitatea sa normală,
- colierele să nu fie ruginite,
- să nu fi depășit termenul de garanție.

Dacă observați defecte, nu reparați țeava, ci înlocuiți-o.

Racordul de alimentare cu gaz se află în partea din spate a panoului de comandă.

## ADAPTAREA LA DIFERITE TIPURI DE GAZ

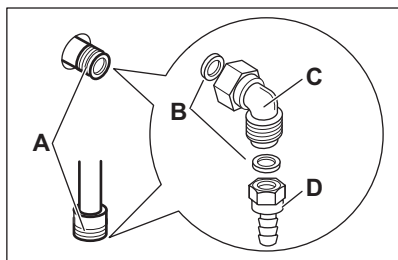
**i** Adaptarea la diferite tipuri de gaz trebuie efectuată exclusiv de către personal autorizat.

**i** Aparatul este setat pentru gaz natural (de la rețea), însă puteți să-l treceți la funcționarea pe gaz lichefiat (îmbuteliat) cu injectoarele corecte. Debitul de gaz se va regla corespunzător.



**AVERTISMENT!** Înainte de a înlocui injectoarele, verificați dacă butoanele pentru gaz sunt în poziția Oprit. Scoateți aparatul din priză. Lăsați aparatul să se răcească. Există un risc de rănire.

**i** Aparatul este reglat pentru gazul implicit. Pentru a modifica setarea, folosiți întotdeauna garnitura de etanșare.

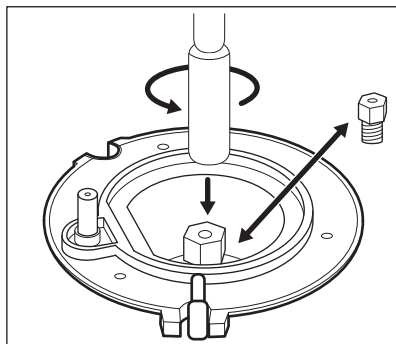


- A. Punct de racordare la gaz (numai un singur punct per aparat)
- B. Garnitură
- C. Racord ajustabil
- D. Suport pentru țeava de GPL

## ÎNLOCUIREA INJECTOARELOR PLITEI

Înlocuiți injectoarele atunci când schimbați tipul de gaz.

1. Scoateți suporturile pentru vase.
2. Scoateți capacele și coroanele arzătorului.
3. Scoateți injectoarele folosind o cheie tubulară de 7.
4. Înlocuiți injectoarele cu cele necesare pentru tipul de gaz utilizat.



5. Înlocuiți plăcuța cu datele tehnice (aflată lângă țeava de alimentare cu gaz) cu cea corespunzătoare noului tip de gaz.

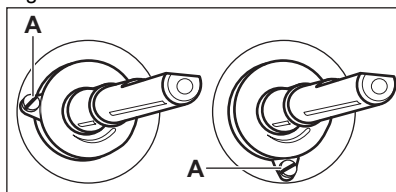


Această plăcuță se găsește în pungă furnizată împreună cu aparatul.

Dacă presiunea gazului nu este constantă sau diferă de presiunea necesară, instalați un regulator de presiune corespunzător pe țeava de alimentare cu gaz.

## REGLAREA NIVELULUI MINIM DE GAZ LA ARZĂTORUL PLITEI

1. Scoateți aparatul din priză.
2. Scoateți butonul de selectare pentru plită. Dacă nu aveți acces la șurubul de reglare, demontați panoul de comandă înainte de a începe reglarea.
3. Cu ajutorul unei șurubelnițe plate, ajustați poziția șurubului de reglare A. Modelul stabilește poziția șurubului de reglare A.



**Trecerea de la gaz natural (de la rețea) la gaz lichefiat (îmbuteliat)**

1. Strângeți complet șurubul de bypass.
2. Puneți la loc butonul de selectare.

**Trecerea de la gaz lichefiat (îmbuteliat) la gaz natural (de la rețea)**

1. Desfaceți cu aproximativ o tură poziția șurubului de bypass A.

2. Puneți la loc butonul de selectare pentru plită.
3. Conectați aparatul la rețeaua electrică.

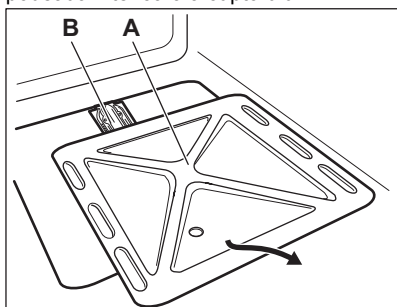


**AVERTISMENT!** Introduceți ștecherul în priză numai după ce toate componentele au fost montate în pozițiile inițiale. Există pericol de vătămare.

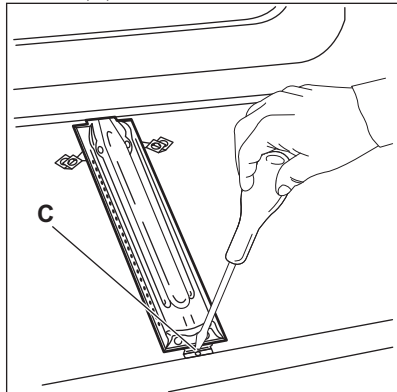
4. Aprindeți arzătorul. Consultați capitolul „Plită - Utilizarea zilnică”.
5. Rotiți butonul de selectare al plitei la poziția de minim.
6. Scoateți din nou butonul de selectare pentru plită.
7. Strângeți încet șurubul de bypass până când flacăra ajunge la minim și este stabilă.
8. Puneți la loc butonul de selectare pentru plită.

### ÎNLOCUIREA INJECTOARELOR CUPTORULUI

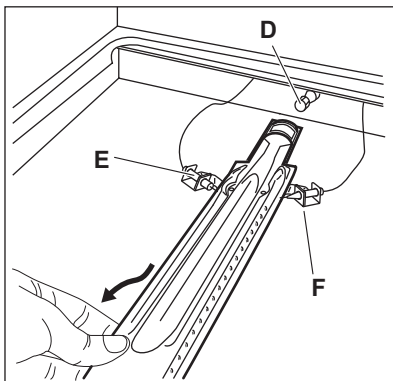
1. Pentru a avea acces la arzătorul B înlăturați podeaua interioară a cuptorului A.



2. Desfaceți șurubul C care fixează arzătorul.



3. Scoateți cu atenție arzătorul din suportul injectorului D.



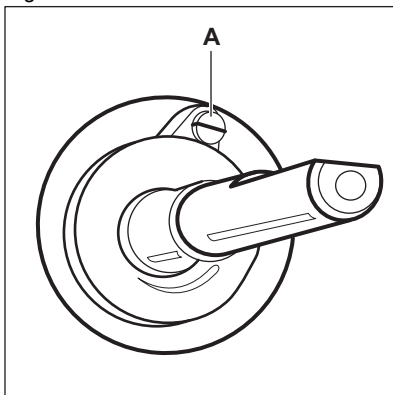
4. Deplasați-l încet spre stânga. Asigurați-vă că manșonul arzătorului rămâne pe capătul arzătorului. Nu apăsați cablul de conectare a generatorului de scântei F și a conductorului termocuplului E.
5. Eliberați injectorul pentru arzător D cu o cheie tubulară de 7 mm și înlocuiți-l cu un alt injector.

Montați arzătorul în ordine inversă.

Înlocuiți eticheta cu tipul de gaz, aflată lângă racordul de alimentare, cu cea corespunzătoare noului tip de gaz.

### REGLAREA NIVELULUI MINIM DE GAZ LA ARZĂTORUL CUPTORULUI

1. Scoateți aparatul din priză.
2. Scoateți butonul de selectare pentru funcțiile cuptorului. Dacă nu aveți acces la șurubul de reglare, demontați panoul de comandă înainte de a începe reglarea.
3. Cu ajutorul unei șurubelnițe plate, ajustați poziția șurubului de reglare A. Modelul stabilește poziția șurubului de reglare A.



### Trecerea de la gaz natural (de la rețea) la gaz lichefiat (îmbuteliat)

1. Strângeți complet șurubul de bypass.
2. Puneți la loc butonul de selectare.
3. Conectați aparatul la rețeaua electrică.

### Trecerea de la gaz lichefiat (îmbuteliat) la gaz natural (de la rețea)

1. Desfaceți cu aproximativ o tură poziția șurubului de bypass A.
2. Puneți la loc butonul de selectare pentru funcțiile cuptorului.
3. Conectați aparatul la rețeaua electrică.

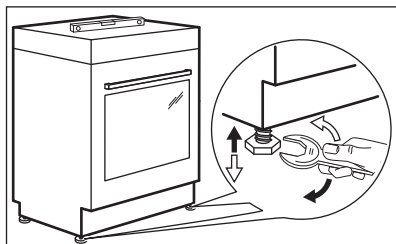


**AVERTISMENT!** Introduceți ștecherul în priză numai după ce toate componentele au fost montate în pozițiile inițiale. Există pericol de vătămare.

4. Aprindeți arzătorul. Consultați capitolul „Cuptor - Utilizarea zilnică”.
5. Rotiți butonul de selectare pentru funcțiile cuptorului la poziția de minim.
6. Scoateți din nou butonul de selectare pentru funcțiile cuptorului.
7. Strângeți încet șurubul de bypass până când flacăra ajunge la minim și este stabilă.
8. Puneți la loc butonul de selectare pentru funcțiile cuptorului.
9. Setează poziția maximă pentru gaz de la butonul de selectare pentru funcțiile cuptorului și lăsați cuptorul să se încălzească timp de cel puțin 10 minute.
10. Rotiți rapid butonul de selectare pentru funcțiile cuptorului din poziția maximă în poziția minimă pentru flacăra.

Verificați flacăra. Dacă rotiți butonul de selectare din poziția de maxim în cea de minim pentru flacăra, asigurați-vă că flacăra nu se stinge. La nivelul coroanei arzătorului, flacăra trebuie să fie mică și constantă. Dacă flacăra se stinge, reglați din nou arzătorul cuptorului.

### ADUCEREA LA NIVEL A APARATULUI



Pentru a aduce suprafața superioară a aparatului la același nivel cu celelalte suprafețe, utilizați picioarele din partea inferioară a aparatului.

### PROTECȚIE ANTI-ÎNCLINARE

Setați înălțimea și zona corectă pentru aparat înainte de a fixa protecția anti-înclinare.



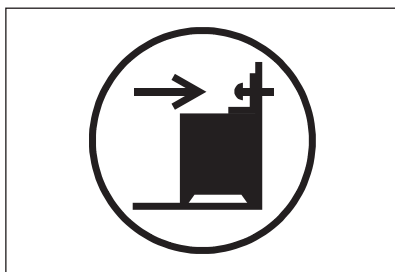
**ATENȚIE!** Asigurați-vă că ați montat protecția anti-înclinare la înălțimea corectă.



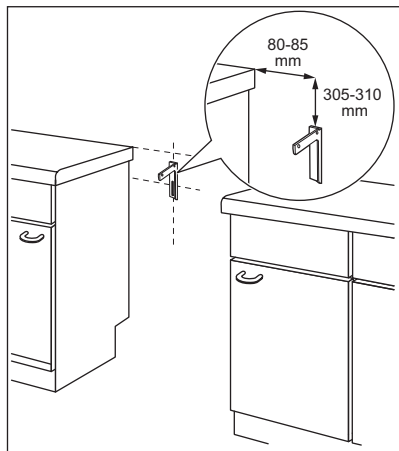
Verificați dacă suprafața din spatele aparatului este netedă.

Trebuie să montați protecția anti-înclinare. Dacă nu o montați, aparatul se poate înclina.

Aparatul dvs. are simbolul afișat în imagine (dacă este cazul) pentru a vă reaminti să montați protecția anti-înclinare.



1. Montați protecția anti-înclinare cu 305 - 310 mm mai jos față de suprafața superioară a aparatului și la 80 - 85 mm față de latura aparatului în orificiul circular pe un colier. Fixați-l cu șuruburi în materialul solid sau folosiți un sistem de consolidare adecvat (perete).



2. Orificiul se găsește pe partea stângă din spatele aparatului. Ridicați partea din față a aparatului și puneți-l în mijlocul spațiului dintre dulapuri. Dacă distanța dintre dulapurile de bucătărie este mai mare decât lățimea aparatului, trebuie să reglați distanțele laterale pentru a centra aparatul.



Dacă ați modificat dimensiunile aragazului, trebuie să aliniați corect dispozitivul anti-răsturnare.



**ATENȚIE!** Dacă distanța dintre dulapurile de bucătărie este mai mare decât lățimea aparatului, trebuie să reglați distanțele laterale în funcție de centrul aparatului.

## INSTALAȚIA ELECTRICĂ

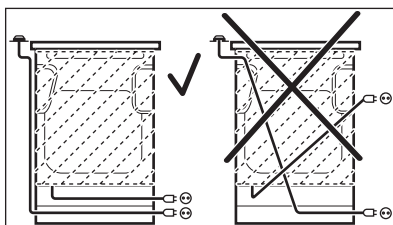


**AVERTISMENT!** Producătorul nu este responsabil dacă nu respectați măsurile de siguranță descrise în capitolele privind Siguranța.

Acest aparat este livrat cu un ștecăr și un cablu de alimentare electrică.

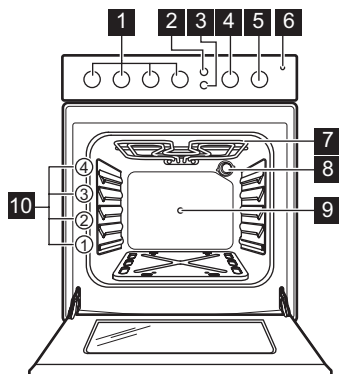


**AVERTISMENT!** Cablul de alimentare electrică nu trebuie să atingă partea aparatului hașurată în imaginea ilustrată.



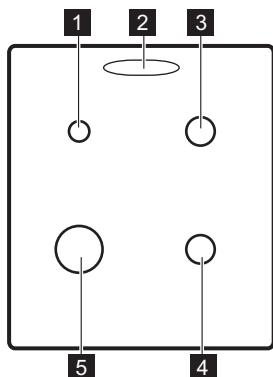
# DESCRIEREA PRODUSULUI

## PREZENTARE GENERALĂ



- 1 Butoane de selectare pentru plită
- 2 Buton pentru generatorul de scânteii
- 3 Buton pentru bec
- 4 Buton de selectare pentru Cronometru
- 5 Buton de selectare pentru funcțiile cuptorului
- 6 Indicator grill
- 7 Element de încălzire
- 8 Bec
- 9 Orificiu pentru rotisor
- 10 Poziții raft

## ARANJAREA SUPRAFEȚEI DE GĂTIRE



- 1 Arzător auxiliar
- 2 Orificiu pentru abur - numărul și poziționarea depinde de model
- 3 Arzător semi-rapid
- 4 Arzător semi-rapid
- 5 Arzător rapid

## ACCESORII

- **Raft sârmă**  
Pentru veselă, forme pentru prăjituri, fripturi.
- **Tavă de gătit**  
Pentru prăjituri și biscuiți.

- **Rotisor**  
Pentru frigerea bucăților mari de carne și de pui.

# ÎNAINTE DE PRIMA UTILIZARE



**AVERTISMENT!** Consultați capitolele privind siguranța.


## PRIMA CURĂȚARE

Scoateți toate accesoriile din cuptor.  
Consultați capitolul „Îngrijirea și curățarea”.  
Curățați cuptorul și accesoriile înainte de prima utilizare.

Puneți accesoriile înapoi în poziția lor inițială.

## PREÎNCĂLZIREA

Preîncălziți aparatul gol pentru a arde grăsimile rămase.

1. Setati temperatura maximă.
2. Lăsați aparatul să funcționeze aproximativ 20 de minute.
3. Setati funcția  și temperatura maximă. Temperatura maximă pentru această funcție este de 210 °C.

4. Lăsați aparatul să funcționeze timp de 15 minute.



**AVERTISMENT!** Accesoriile pot deveni mai fierbinți decât de obicei.

Aparatul poate emite un miros și fum. Acest lucru este normal. Aerisiți bine încăperea.

Lăsați cuptorul să se răcească. Umeziți o cârpă moale cu apă caldă și puțin detergent slab și curățați cavitatea cuptorului.

# PLITĂ - UTILIZAREA ZILNICĂ



**AVERTISMENT!** Consultați capitolele privind siguranța.



## APRINDEREA ARZĂTORULUI PLITEI



Aprindeți întotdeauna arzătorul înainte de a pune vase pe acesta.



**AVERTISMENT!** Procedați cu atenție atunci când utilizați flacără deschisă în bucătărie. Producătorul nu își asumă nicio responsabilitate în cazul utilizării necorespunzătoare a flăcării.

1. Țineți apăsat butonul generatorului de scânteie .
2. Simultan, rotiți butonul de selectare al plitei spre stânga la poziția pentru flux maxim de gaz  și apăsați-l pentru a aprinde arzătorul.
3. Eliberați butonul generatorului de scânteie când se aprinde arzătorul, dar mențineți butonul de selectare în această poziție timp de maxim 10 secunde pentru a permite încălzirea termocuplului. În caz contrar, alimentarea cu gaz va fi întreruptă.
4. După ce flacără este constantă, o puteți regla.



**AVERTISMENT!** Nu țineți apăsat butonul de selectare pentru mai mult de 15 secunde. Dacă arzătorul nu se aprinde nici după 15 secunde, eliberați butonul de selectare, rotiți-l pe poziția oprit și încercați să aprindeți din nou arzătorul după ce a trecut cel puțin 1 minut.



În cazul în care arzătorul nu se aprinde după câteva încercări, verificați dacă coroana și capacul arzătorului sunt în poziție corectă.



În lipsa curentului electric, aprinderea se poate face și fără dispozitivul electric. În acest caz, apropiați o flacără de arzător, apăsați butonul de selectare respectiv și rotiți-l la poziția de maxim. Mențineți apăsat butonul de selectare pentru cel mult 10 secunde pentru a permite încălzirea termocuplului.

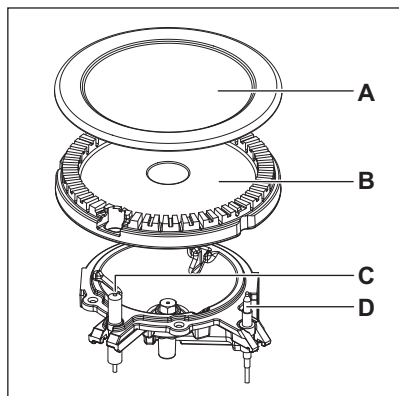


Dacă arzătorul se stinge accidental, rotiți butonul de selectare la poziția oprit și încercați să aprindeți din nou arzătorul după cel puțin 1 minut.



Generatorul de scânteie poate porni automat la cuplarea alimentării electrice, după instalare sau după o pană de curent. Acest lucru este normal.

## PREZENTARE GENERALĂ A ARZĂTORULUI



- A. Capac arzător
- B. Coroană arzător
- C. Bujie de aprindere
- D. Termocuplu

## STINGEREA ARZĂTORULUI

Pentru a stinge flacăra, rotiți butonul la poziția oprit ●.



**AVERTISMENT!** Micșorați întotdeauna flacăra sau opriți-o înainte de a lua vasele de pe arzător.

## PLITĂ - INFORMAȚII ȘI SFATURI



**AVERTISMENT!** Consultați capitolele privind siguranța.

### VASE DE GĂTIT



**AVERTISMENT!** Nu puneți aceeași cratiță pe două arzătoare.



**AVERTISMENT!** Pentru a preveni răsturnarea și accidentele, nu puneți vase instabile sau deteriorate pe arzător.



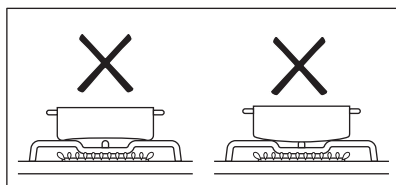
**ATENȚIE!** Asigurați-vă că mânerul cratiței nu sunt deasupra marginii frontale a plitei de gătit.



**ATENȚIE!** Puneți vasele în poziție centrală pe arzător pentru a avea o stabilitate maximă și pentru a reduce consumul de gaz.



**AVERTISMENT!** Nu utilizați vase care au fundul cu margine sau de formă convexă pe plită, deoarece există un risc ridicat de răsturnare.



### DIAMETRE PENTRU VASE



**AVERTISMENT!** Folosiți vase cu diametre corespunzătoare cu dimensiunile arzătoarelor.

Arzător	Diametrul vaselor (mm)
Auxiliar	120 - 180
Semi-rapid	140 - 220/240 <sup>1)</sup>
Rapid	160 - 220/260 <sup>1)</sup>

1) Atunci când pe plită este folosit un singur vas.

## PLITĂ - ÎNGRIJIREA ȘI CURĂȚAREA



**AVERTISMENT!** Consultați capitolele privind siguranța.

### INFORMAȚII CU CARACTER GENERAL

- Curățați plita după fiecare utilizare.
- Utilizați întotdeauna vase cu baza curată.



- Zgârieturile sau petele închise la culoare de pe suprafața plitei nu au niciun efect asupra funcționării plitei.
- Folosiți un agent de curățare special, adecvat pentru suprafața plitei.
- Spălați piesele din oțel inoxidabil cu apă și uscați-le cu o lavetă moale.

## CURĂȚAREA PLITEI

- **Îndepărtați imediat:** plasticul topit, folia de plastic, zahărul și alimentele cu zahăr, în caz contrar mizeria poate deteriora plita. Aveți grijă să nu vă ardeți.
- **Îndepărtați când plita s-a răcit suficient:** depuneri de calcar, pete de apă, pete de grăsime, decolorări metalice strălucitoare. Curățați plita cu o lavetă umedă și un detergent ne-abraziv. După curățare, ștergeți plita cu o lavetă moale.
- Pentru a curăța piesele emailate, capacele și coroanele, spălați-le cu apă caldă și săpun și uscați-le atent înainte de a le pune la loc.

## CURĂȚAREA GENERATORULUI DE SCÂNTEI

Această funcție este obținută prin intermediul unei bujii ceramice cu aprindere cu un electrod din metal. Pentru a evita aprinderea dificilă, păstrați aceste componente foarte curate și verificați dacă orificiile coroanei arzătorului sunt astupate.

## SUPORTURILE DE VASE



Supporturile pentru vase nu rezistă la spălarea într-o mașină de spălat vase. Acestea trebuie spălate manual.

1. Scoateți suporturile pentru vase pentru a curăța cu ușurință plita.



Procedați cu atenție atunci când puneți la loc suporturile pentru vase, pentru a preveni deteriorarea suprafeței plitei.

2. Stratul de email are uneori margini dure, astfel încât trebuie să aveți grijă când spălați de mână și de uscat suporturile pentru vase. Dacă este necesar, îndepărtați petele persistente cu o pastă de curățat.
3. După ce curățați suporturile pentru vase, asigurați-vă că acestea sunt în pozițiile corecte.
4. Pentru ca arzătorul să funcționeze corect, asigurați-vă că brațele suporturilor pentru vase sunt aliniate cu centrul arzătorului.

## ÎNTREȚINEREA PERIODICĂ

Cereți periodic centrului de service autorizat să verifice starea de funcționare a țevii de alimentare cu gaz și a regulatorului de presiune, dacă este montat.




# CUPTOR - UTILIZAREA ZILNICĂ



**AVERTISMENT!** Consultați capitolele privind siguranța.

## FUNCȚIILE CUPTORULUI

	Funcțiile cuptorului	Utilizare
●	Poziția oprit	Cuptorul este oprit.
	Setări Pizza	Pentru a face pizza.

Funcțiile cuptorului		Utilizare
1 - 8 <sup>1)</sup>	Setări încălzire	Intervalul de ajustare a nivelului temperaturii pentru cuptor.
	Becul cuptorului	Pentru a ilumina interiorul cuptorului. Pentru a utiliza această funcție, apăsați butonul pentru bec.
 	Grill + rotisor	Pentru frigerea la grătar a alimentelor plate în mijlocul grătarului. Pentru a face pâine prăjită.

1) 1 - 140°C, 2 - 155°C, 3 - 170°C, 4 - 190°C, 5 - 205°C, 6 - 220°C, 7 - 235°C, 8 - 250°C

### APRINDEREA ARZĂTORUL DE GAZ AL CUPTORULUI



**ATENȚIE!** La aprinderea arzătorului cuptorului ușa cuptorului trebuie deschisă.




**ATENȚIE!** Verificați dacă capacul este deschis. La utilizarea cuptorului capacul trebuie deschis pentru a evita supra-încălzirea.



#### Dispozitivul de siguranță al cuptorului:

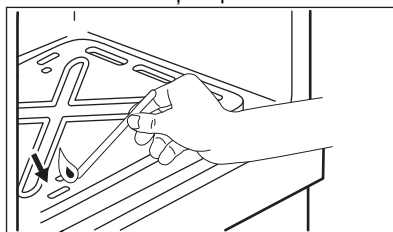
Cuptorul cu gaz este dotat cu un termocuplu. Acesta oprește fluxul de gaz dacă flacăra se stinge.

1. Deschideți ușa cuptorului.
2. Țineți apăsat butonul generatorului de scânteie .
3. Simultan, rotiți butonul de selectare a funcțiilor cuptorului spre stânga la poziția pentru nivelul maxim de căldură și apăsați-l pentru a aprinde arzătorul.
4. Eliberați butonul generatorului de scânteie atunci când se aprinde arzătorul, dar mențineți butonul de selectare a funcțiilor cuptorului în această poziție timp de maxim 15 secunde pentru a permite încălzirea termocuplului. În caz contrar, alimentarea cu gaz va fi întreruptă.

### APRINDEREA MANUALĂ A ARZĂTORULUI DE GAZ AL CUPTORULUI

În cazul în care electricitatea lipsește, puteți aprinde arzătorul cuptorului fără un dispozitiv electric.

1. Deschideți ușa cuptorului.
2. Țineți flacăra lângă orificiul din partea inferioară a cavității cuptorului.



3. În același timp apăsați butonul de selectare a funcțiilor cuptorului și rotiți-l spre stânga la poziția pentru flux maxim de gaz.
4. Când flacăra se aprinde, țineți apăsat butonul de selectare a funcțiilor cuptorului în poziția pentru flux maxim de gaz timp de maxim 15 secunde pentru a permite încălzirea termocuplului.



Nu țineți apăsat butonul de selectare a funcțiilor cuptorului pentru mai mult de 15 secunde. Dacă arzătorul cuptorului nu se aprinde nici după 15 secunde, eliberați butonul de selectare a funcțiilor cuptorului, rotiți-l pe poziția oprit, deschideți ușa cuptorului și încercați să aprindeți din nou arzătorul după ce a trecut cel puțin 1 minut.

### DUPĂ APRINDEREA ARZĂTORULUI CU GAZ AL CUPTORULUI

1. Eliberați butonul de selectare pentru funcțiile cuptorului.
2. Închideți ușa cuptorului.

3. Rotiți butonul pentru funcțiile cuptorului pentru a seta nivelul de căldură necesar.

Verificați flacăra prin orificiile din partea inferioară a cuptorului.

### STINGEREA ARZĂTORULUI CUPTORULUI

Pentru a stinge flacăra, rotiți butonul pe poziția oprit ●.


### GRILL



**AVERTISMENT!** Gătiți întotdeauna cu ușa cuptorului închisă.



Vă recomandăm să nu utilizați grătarul electric la gătit în același timp cu cuptorul cu gaz.

1. Rotiți butonul de selectare a funcțiilor cuptorului spre dreapta la .
2. Reglați poziția tăvii în funcție de grosimea alimentelor.  
Puneți alimentele aproape de elementul superior de încălzire pentru o coacere mai

rapidă sau mai departe de element pentru o coacere mai lentă.

- Trebuie să așezați majoritatea alimentelor pe raftul de sârmă din cratiță pentru a permite circulația maximă a aerului și pentru a ridica alimentul din grăsimi și sucurile proprii. Dacă preferați, puteți să așezați peștele, ficatul și rinichii direct în cratița adâncă.
- Pentru a reduce la minimum stropirea cu grăsimi, alimentele trebuie uscate foarte bine înainte de a le pune pe grătar. Carnea macră și peștele se ung cu puțin ulei sau unt topit pentru a le păstra umede în timpul coacerii.
- Garniturile, cum ar fi roșiile și ciupercile, pot fi așezate sub grătar, când faceți carne la grătar.
- Poziția cea mai de sus o veți folosi la prăjirea pâinii.
- Alimentele trebuie întoarse pe durata gătirii, după caz.

Pentru a dezactiva această funcție, rotiți butonul în poziția oprit.

## CUPTOR - FUNCȚIILE CEASULUI

### CEASUL AVERTIZOR

Se utilizează pentru a seta timpul pentru numărătoarea inversă.



Această funcție nu are nicio influență asupra funcționării aparatului.

Rotiți la maxim butonul cronometrului, după care îl rotiți la intervalul de timp necesar.

După ce se scurge întreaga perioadă de timp, este emis un semnal sonor.

## CUPTOR - UTILIZAREA ACCESORIILOR



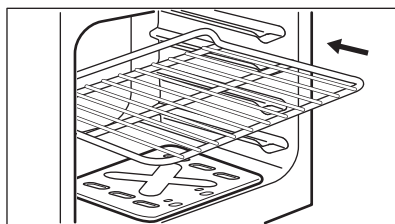
**AVERTISMENT!** Consultați capitolele privind siguranța.

### INTRODUCEȚI ACCESORIILE

#### Raft sârmă:



Raftul de sârmă are o formă specială în spate care ajută la circulația căldurii.

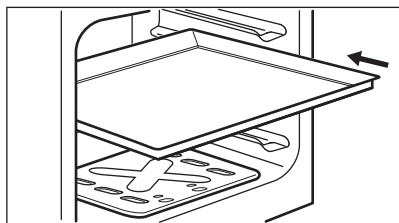


Puneți raftul pe poziția corectă a raftului. Asigurați-vă că nu atinge peretele din spate al cuptorului.

#### Tava:



Nu împingeți tava de gătit până în peretele din spate al cavității. Acest lucru previne circularea căldurii în jurul tăvii. Alimentele se pot arde, în special în partea din spate a tăvii.



Puneți tava sau cratița adâncă pe poziția raftului. Asigurați-vă că nu atinge peretele din spate al cuptorului.

### UTILIZAREA ROTISORULUI



**AVERTISMENT!** Procedați cu atenție atunci când utilizați rotisorul. Furculițele de fixare și țepușa sunt ascuțite. Există un risc de rănire.



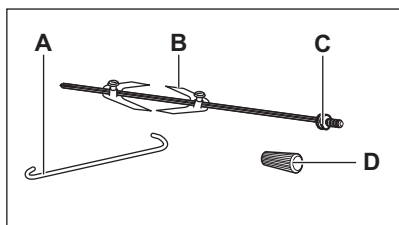
**AVERTISMENT!** Folosiți mănuși de cuptor când scoateți rotisorul. Rotisorul și grătarul sunt fierbinți. Există pericolul de arsuri.



Rotisorul nu se oprește dacă deschideți ușa cuptorului.

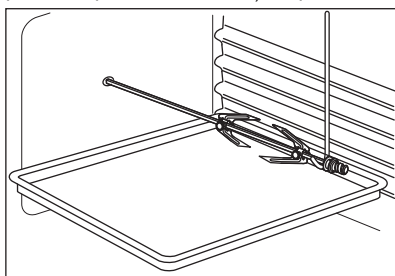


**ATENȚIE!** Greutatea maximă permisă la rotisor este de 4 - 5 kg.

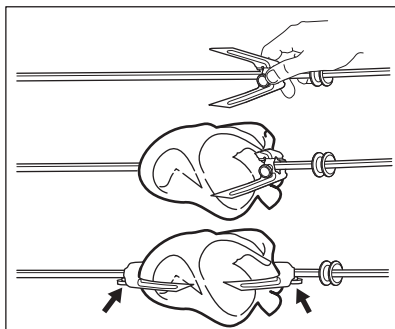



- A. Cârlig de susținere
- B. Furculițe
- C. Ax frigare
- D. Mâner

1. Deschideți ușa cuptorului.
2. Puneți mânerul rotisorului în frigare.
3. Puneți tava de gătit pe cel mai jos nivel al raftului.
4. Puneți cârligul de susținere în orificiul din partea superioară a cavității cuptorului.



5. Instalați prima furculiță pe axul de frigare, apoi puneți carnea pe rotisor și instalați a doua furculiță. Asigurați-vă că carnea se află în mijlocul axului de frigare.



6. Utilizați șuruburile pentru a strânge furculițele.
7. Puneți vârful axului de frigare în orificiul rotisorului. Consultați capitolul „Descrierea produsului”.
8. Puneți partea frontală a axului de frigare pe cârligul de susținere.
9. Scoateți mânerul rotisorului.
10. Rotiți butonul de selectare pentru funcțiile de gătire ale cuptorului la poziția Grill + rotisor .
11. Asigurați-vă că rotisorul se rotește.
12. Închideți ușa cuptorului. Oprți grătarul și rotisorul. Instalați mânerul rotisorului. Scoateți cu grijă rotisorul și tava de friptură din cuptor.

# CUPTOR - INFORMAȚII ȘI SFATURI



**AVERTISMENT!** Consultați capitolele privind siguranța.



Temperatura și duratele de coacere din tabele au rol consultativ. Acestea depind de rețete și de calitatea și cantitatea ingredientelor utilizate.

## INFORMAȚII CU CARACTER GENERAL

Aparatul are patru poziții pentru raft. Numărați pozițiile rafturilor din partea de jos a podelei aparatului.

Umezeala poate produce condens în aparat sau pe panourile de sticlă ale ușii. Acest lucru este normal. Utilizatorul trebuie să se îndepărteze întotdeauna de aparat atunci când deschide ușa aparatului pe durata gătirii. Pentru a reduce condensul, lăsați aparatul să funcționeze timp de 10 minute înainte de gătire.

Curățați umezeala rămasă după fiecare utilizare a aparatului.

Nu puneți obiecte direct pe podeaua aparatului și nu puneți folie din aluminiu pe componente atunci când gătiți. În caz contrar este posibilă modificarea rezultatelor obținute și se poate cauza deteriorarea stratului de email.

## COACERE

La prima coacere, folosiți temperatura mai mică.

Durata de coacere poate fi extinsă cu 10 – 15 minute în cazul în care coaceți prăjituri pe o poziție a raftului.

Tăvile din cuptor se pot strâmba în timpul coacerii. Atunci când tăvile s-au răcit, distorsiunile dispar.

Pentru rezultate mai bune, folosiți funcția grătar timp de 2 - 5 minute la finalul gătitului. Consultați durata grătarului în tabelele de gătit.

## COACEREA PRĂJITURILOR

Nu deschideți ușa cuptorului înainte ca 3/4 din durata de coacere să fi trecut.

## GĂTIREA CĂRNII ȘI A PEȘTELUI

Lăsați carnea aproximativ 15 minute înainte de a o tăia, astfel încât sucul să nu se prelingă afară.

Pentru a împiedica formarea de prea mult fum în cuptor pe durata frigerii, se recomandă adăugarea de puțină apă în cratița adâncă. Pentru a preveni condensarea fumului, adăugați apă de fiecare dată după ce se evaporă.

## DURATE DE GĂTIT

Duratele de gătit depind de tipul de alimente, de consistența și volumul lor.

La început, monitorizați performanța când gătiți. Găsiți cele mai bune setări (setarea căldurii, durata de gătit, etc.) pentru vasele, rețetele și cantitățile dvs. când utilizați acest aparat.

## TABELE DE GĂTIT

Aliment	Durata de preîncălzire (min)	Poziție termostată	Durata la grătar (min) de la final	Timp total de gătire (min)	Nivel raft	Accesorii
Prăjituri mici	15	2 - 3	3	20 - 30	3	tavă de coacere
Pandișpan fără grăsimi	15	2 - 3	2	30 - 40	3	1 formă (diametru: 26 cm) pe raft de sârmă
Plăcintă cu mere	15	4	5	70 - 80	3	2 forme (diametru: 20 cm) pe raft de sârmă
Patiserie	15	1	2	20 - 30	3	tavă de coacere
Burgeri	15	Grătar - activat		70 - 80 <sup>1)</sup>	3	raft de sârmă și tavă pe nivelul 2

Aliment	Durata de preîncălzire (min)	Poziție termostată	Durata la grătar (min) de la final	Timp total de gătire (min)	Nivel raft	Accesorii
Pâine prăjită	15	Grătar - activat		3 - 4	3	raft sarma

1) Întoarceți după 40 min.

Aliment / Preparat (IEC 60350-1)	Durata de preîncălzire (min)	Poziție termostată	Durata la grătar (min) de la final	Timp total de gătire (min)	Nivel raft	Accesorii
----------------------------------	------------------------------	--------------------	------------------------------------	----------------------------	------------	-----------

#### Coacerea în forme

Prăjitură Madeira	15	4 - 5		95 - 105	3	tavă pe raft de sârmă
Tort cu multe fructe	15	4		115 - 125	3	tavă pe raft de sârmă
Sandviș Victoria	15	4	2	30 - 40	3	2 forme pe raft de sârmă, mutate pe diagonală
Pandișpan românesc - tradițional	15	4		55 - 65	3	2 tăvi pe raft de sârmă

#### Pizza

Quiche Lorraine	15	5 - 6		50 - 60	3	tavă pe raft de sârmă
-----------------	----	-------	--	---------	---	-----------------------

#### Preparat

Lasagne	15	5		40 - 50	3	tavă Pyrex pe raft de sârmă
Macaroane la cuptor	15	5 - 6		50 - 60	3	tavă Pyrex pe raft de sârmă
Cartofi gratinați	15	5	5	40 - 50	3	tavă de gătit

#### Carne

Păstrăv	15	7		30 - 40 <sup>1)</sup>	3	raft de sârmă și tavă pe nivelul 2
Friptură de porc	15	5		70 - 80 <sup>1)</sup>	2	tavă de gătit

#### Grill

Aliment / Prepara- rat (IEC 60350-1)	Durata de preîncăl- zire (min)	Poziție termostat	Durata la grătar (min) de la final	Timp total de gătire (min)	Nivel raft	Accesorii
Pui, jumătate	10	Grătar - acti- vat		55 - 65 <sup>1)</sup>	2	raft de sârmă și tavă pe nivelul 2
<b>Coacere în tavă</b>						
Ruladă	15	2 - 3	2	15 - 25	3	tavă de gătit
Bezele	15	1		35 - 45	3	tavă de gătit

1) Întoarceți după ce a trecut 1/2 - 2/3 din durata de gătire.

## PIZZA



Pentru rezultate optime, când pregătiți pizza rotiți butonul pentru funcțiile cuptorului în poziția pentru Pizza.

# CUPTOR - ÎNGRIJIREA ȘI CURĂȚAREA



**AVERTISMENT!** Consultați capitolele privind siguranța.

## OBSERVAȚII PRIVIND CURĂȚAREA

Curățați partea din față a cuptorului cu o lavetă moale, apă caldă și agent de curățare slab.

Utilizați un agent de curățare dedicat pentru curățarea suprafețelor metalice.

Curățați interiorul cuptorului după fiecare utilizare. Acumularea de grăsimi sau de alte resturi alimentare poate provoca un incendiu.

Curățați toate accesoriile după fiecare utilizare și lăsați-le să se usuce. Folosiți o lavetă moale cu apă caldă și agent de curățare. Nu curățați accesoriile în mașina de spălat vase.

Curățați petele dificile cu un produs special de curățat cuptorul.

Nu curățați accesoriile anti-aderente folosind un agent de curățare abraziv sau obiecte cu muchii ascuțite.

## PENTRU CUPTOARELE DIN INOX SAU ALUMINIU

Curățați ușa cuptorului numai cu o lavetă sau burete umed. Uscați-o cu o lavetă moale.

A nu se folosi bureți din sârmă, acizi sau produse abrazive, deoarece pot deteriora suprafața

cuptorului. Curățați panoul de comandă al cuptorului cu aceeași precauție.

## DEMONTAREA ȘI INSTALAREA PANOURILOR DE STICLĂ ALE CUPTORULUI

Puteți scoate panourile de sticlă de la interior pentru a le curăța. Numărul de panouri de sticlă diferă de la un model la altul.

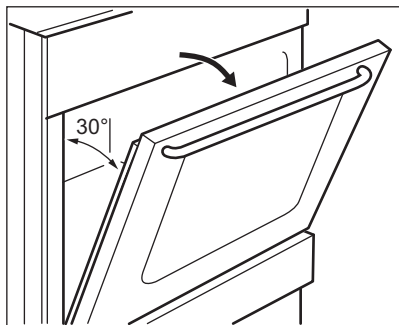


**AVERTISMENT!** Țineți ușa cuptorului ușor întredeschisă pe durata procesului de curățare. Când o deschideți complet, aceasta se poate închide accidental, cauzând daune potențiale.

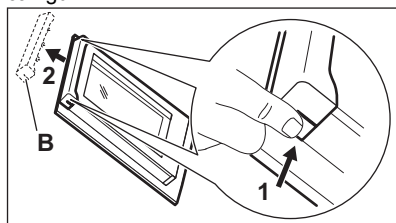


**AVERTISMENT!** Nu utilizați aparatul fără panourile din sticlă.

1. Deschideți ușa până când aceasta este la un unghi de aproximativ 30°. Ușa stă singură în poziție când este întredeschisă.



2. Apucați de ambele părți garnitura profilată a ușii (B) de pe partea superioară a ușii și împingeți-o către interior pentru a elibera cârligul.



3. Trageți în afară de garnitura profilată a ușii pentru a o scoate.



**AVERTISMENT!** Când scoateți panourile de sticlă, ușa cuptorului încearcă să se închidă.

4. Țineți de marginea superioară a panourilor de sticlă și scoateți-le unul câte unul.  
5. Curățați panoul de sticlă cu apă caldă și săpun. Uscați cu grijă panoul de sticlă.

După terminarea procedurii de curățare, montați panourile de sticlă și ușa cuptorului. Urmați pașii de mai sus în ordine inversă. Mai întâi instalați panoul mai mic, apoi cel mare.



**ATENȚIE!** Asigurați-vă că ați montat panoul intern de sticlă în locașurile adecvate.

## ÎNLOCUIREA BECULUI



**AVERTISMENT!** Pericol de electrocutare.  
Becul poate fi fierbinte.

1. Opriti cuptorul. Așteptați până când cuptorul este rece.
2. Deconectați cuptorul de la sursa de alimentare electrică.
3. Puneți o lavetă pe fundul cavității.

### Becul din spate

1. Rotiți capacul din sticlă al becului și scoateți-l.
2. Curățați capacul de sticlă.
3. Înlocuiți becul cu un bec adecvat rezistent la o temperatură de 300 °C.
4. Montați capacul de sticlă.

## DEPANARE



**AVERTISMENT!** Consultați capitolele privind siguranța.

### CE TREBUIE FĂCUT DACĂ...

Problemă	Cauză posibilă	Soluție
Nu se produc scânteii atunci când încercați să activați generatorul de scânteii.	Plita nu este conectată la o sursă electrică sau este conectată incorect.	Verificați dacă plita este conectată corect la priza electrică. Consultați schema de conectare.



<b>Problemă</b>	<b>Cauză posibilă</b>	<b>Soluție</b>
	Siguranța este arsă.	Verificați dacă siguranța este cauza defecțiunii. Dacă siguranța se arde în mod repetat, contactați un electrician calificat.
	Capacul sau coroana arzătorului nu sunt plasate corect.	Așezați corect capacul și coroana arzătorului.
Flacăra se stinge imediat după aprindere.	Termocuplul nu se încălzește suficient.	După aprinderea flăcării, țineți activat generatorul de scânteie timp de maxim 10 secunde.
Inelul flăcării nu este uniform.	Coroana arzătorului este blocată cu resturi alimentare.	Verificați dacă injectorul este blocat și coroana arzătorului este curată.
Arzătoarele nu funcționează.	Nu există alimentare cu gaz.	Verificați racordul de gaz.
Aparatul face zgomot.		Unele piese metalice ale aparatului se extind și se contractă când se încălzesc sau se răcesc. Zgomotele sunt normale.
Culoarea flăcării este portocalie sau galbenă.		Flacăra poate părea portocalie sau galbenă în unele zone ale arzătorului. Acest lucru este normal:
Cuptorul nu se încălzește.	Cuptorul este dezactivat.	Aprindeți arzătorul cuptorului.
	Setările necesare nu sunt setate.	Asigurați-vă că setările sunt corecte.
Becul nu funcționează.	Becul este defect.	Înlocuiți becul.
Aburul și condensul se depun pe alimente și în cavitatea cuptorului.	Ați lăsat vasul cu mâncare prea mult timp în cuptor.	Nu lăsați vasele cu mâncare în cuptor mai mult de 15 - 20 minute după terminarea procesului de gătit.
Rotisorul nu se rotește.	Rotisorul nu este instalat corect în orificiul rotisorului.	Consultați „Utilizarea rotisorului”.
Gătirea alimentelor durează prea mult sau prea puțin.	Temperatura este prea scăzută sau prea ridicată.	Reglați temperatura dacă este necesar. Urmați sfaturile din manualul utilizatorului.

## **DATE PENTRU SERVICE**

Dacă nu poți remedia problema de unul singur, contactează comerciantul sau un centru de service autorizat.

Datele necesare solicitate de centrul de service se găsesc pe plăcuța cu date tehnice. Plăcuța cu datele tehnice se află pe cadrul frontal al cavității aparatului. Nu scoate plăcuța cu date tehnice din interiorul aparatului.

Îți recomandăm să notezi datele aici:

Model (MOD.)	.....
Numărul produsului (PNC)	.....
Numărul de serie (S.N.)	.....

## EFICIENȚĂ ENERGETICĂ

### INFORMAȚII DESPRE PRODUS PENTRU PLITĂ ÎN CONFORMITATE CU UE 66/2014

Identificarea modelului	ZCG512K1XA ZCG512K1WA ZCG512K1SA	
Tipul plitei	Plită în interiorul aragazului autonom	
Numărul de arzătoare cu gaz	4	
Eficiența energetică pe arzător cu gaz (EE gas burner)	Stânga spate - Auxiliar	nu este aplicabil
	Dreapta spate - Semi Rapid	55.3%
	Dreapta față - Semi Rapid	55.3%
	Stânga față - Rapid	55.5%
Eficiența energetică pentru plita cu gaz (EE gas hob)	55.4%	

EN 30-2-1:EN 30-2-1: Aparate de gătit pentru uz casnic cu gaz - Partea 2-1: Utilizarea rațională a energiei - Generalități.

### PLITĂ - ECONOMII DE ENERGIE

Puteți economisi energie în timpul gătirii zilnice dacă urmați recomandările de mai jos.

- Pentru încălzirea apei, utilizați numai cantitatea de care aveți nevoie.
- Dacă este posibil, puneți întotdeauna capacul pe vas.
- Înainte de utilizare, asigurați-vă că arzătoarele și suporturile pentru oală sunt corect asamblate.
- Baza vasului trebuie să aibă diametrele corecte pentru dimensiunea arzătorului.
- Puneți vasul direct peste arzător și în centrul acestuia.
- Când lichidul începe să fiarbă, reglați flacăra pentru fierberea lichidului la foc mic.
- Dacă este posibil, folosiți o oală sub presiune. Consultați manualul de utilizare al acesteia.

### INFORMAȚII PRODUS PENTRU CUPTOARE ȘI FIȘA CU INFORMAȚII PRODUS

Denumirea furnizorului	Zanussi
Identificarea modelului	ZCG512K1XA 943003536 ZCG512K1WA 943003537 ZCG512K1SA 943003538
Index de eficiență energetică	95.8
Clasă de eficiență energetică	A

Consum de energie cu o încărcătură standard, modul convențional	1.58 kWh/ciclu 5.70 MJ/ciclu	
Număr de cavități	1	
Sursă de căldură	Gaz	
Volumul	55 l	
Tip cuptor	Cuptor în interiorul aragazului autonom	
Masă	ZCG512K1XA	38.0 kg
	ZCG512K1WA	38.0 kg
	ZCG512K1SA	38.0 kg

EN 15181 Metoda de măsurare a consumului de energie al cuptoarelor cu gaz.

## CUPTOR - ECONOMISIREA DE ENERGIE



Aparatul este prevăzut cu unele funcții care ajută la economisirea de energie în timpul procesului zilnic de gătire.

Asigură-te că ușa aparatului este închisă în timpul funcționării. Nu deschide ușa aparatului prea des în timpul gătirii. Menține garnitura ușii curată și asigură-te că este bine fixată în poziție. Folosește vase metalice pentru o economie optimizată de energie.

Atunci când este posibil, nu preîncălzi aparatul înainte de gătire.

Ai grijă ca pauzele să fie cât mai mici între două coaceri, atunci când pregătești mai multe preparate o dată.

## Căldura reziduală



Atunci când durata de gătire este mai mare de 30 de min, redu temperatura aparatului cu cel puțin 3 - 10 min înainte de încheierea gătirii. Căldura reziduală din interiorul aparatului va continua să gătească preparatul.

Folosește căldura reziduală pentru a încălzi alte preparate.

## Menținerea caldă a alimentelor

Alege setarea pentru cea mai mică temperatură posibilă pentru a folosi căldura reziduală și menține preparatele calde.

## INFORMAȚII PRIVIND MEDIUL

Reciclați materialele marcate cu simbolul . Pentru a recicla ambalajele, acestea trebuie puse în containerele corespunzătoare. Ajutați la protejarea mediului și a sănătății umane și la reciclarea deșeurilor din aparatele electrice și electrocasnice. Nu aruncați aparatele marcate cu acest simbol  împreună cu deșeurile

menajere. Returnați produsul la centrul local de reciclare sau contactați administrația orașului dvs.

Electrolux Appliances AB - Contact Address: Al. Powstańców Śląskich 26, 30-570 Kraków, Poland

[WWW.ZANUSSI.COM/SHOP](http://WWW.ZANUSSI.COM/SHOP)



CE

867365949-A-302022