

gorenje

Varilec folije
Zavarivač folije
Zavarivač folije
Заварувач за фолија
Vacuum sealer
Aparat de ambalare în vid
Prózniowa zgrzewarka do folii
Zváračka folie
Fóliahegesztő
Вакуумний пакувальник
Vákuové svařovačky fólií
Vakuumierer
Вакуумдық қаптаушы



VS 120W

Navodila za uporabo	SI
Upute za uporabu	BIH HR
Uputstvo za upotrebu	BIH SRB MNE
Упатства за употреба	MK
Instruction manual	GB
Instrucțiuni de utilizare	RO
Instrukcja obsługi	PL
Návod na obsluhu	SK
Használati útmutató	H
Інструкції з експлуатації	UA
Návod k obsluze	CZ
Инструкции за употреба	BG
Gebrauchsanleitung	D
Brugsanvisning	DK
Bruksanvisning	SV
Bruksanvisning	NO
Käyttöohje	FI
Руководство по эксплуатации	RUS

SL	Navodila za uporabo	1
HR	Upute za uporabu	10
SRB-MNE	Uputstvo za upotrebu	21
MK	Упатства за употреба	31
EN	Instruction manual	43
RO	Manual de utilizare	53
SK	Návod na obsluhu	63
HU	Használati útmutató	73
UA	Інструкція з експлуатації	83
CZ	Návod k obsluze	95
PL	Instrukcja obsługi	105
BG	Инструкции за употреба	117
DE	Gebrauchsanleitung.....	129
DK	Brugsanvisning	141
SV	Bruksanvisning.....	151
NO	Bruksanvisning	161
FI	Käyttöohje.....	171
RUS	Руководство по эксплуатации	181

POMEMBNA VARNOSTNA NAVODILA

Pri uporabi tega aparata vedno upoštevajte varnostna opozorila, vključno z naslednjimi:

PREBERITE VSA NAVODILA!

1. Pred prvo uporabo aparata pozorno preberite ta navodila, nato pa jih shranite, če bi jih v prihodnje še potrebovali.
2. Preden priključite aparat na električno omrežje ali ga izklopite iz električnega omrežja poskrbite, da bo pokrov aparat odklenjen. Ko aparata ne uporabljate ter pred čiščenjem ga izklopite iz vtičnice.
3. Aparat ni igrača. Ko ga uporabljajo otroci ali ko ga uporabljate v bližini otrok, bodite še posebej previdno. Aparat hranite na varnem mestu izven dosega otrok.
4. Ne uporabljajte vreč ali nastavkov, ki jih ne priporoča ali ki jih ni odobril proizvajalec aparata. Aparat uporabljajte samo in izključno v predviden namen.
5. Če je priključna vrvica poškodovana, prenehajte z uporabo aparata. Priključno vrvico naj zamenja profesionalni serviser.
6. Aparat in priključna vrvica naj se ne nahajata v bližini premikajočih se delov.
7. Ne dotikajte se vročega varilnega elementa, ki se nahaja na robu zgornjega pokrova aparata. Ta del je namreč vroč in če se ga dotikate, se lahko močno opečete.
8. Ne poskušajte sami odpreti aparata in ga popravljati.
9. Pazite, da aparat ne utрпи udarcev ter da vam ne pade na tla ali na drugo podlago. Ne uporabljajte aparata, če vam je padel na tla ali če je videti, da je poškodovan.
10. Ne vlecite za priključno vrvico; ne nosite aparata tako, da ga držite le za priključno vrvico; ne uporabljajte priključne vrvice za ročaj; ne priščipnite priključne vrvice z vrati; ne napeljite priključne vrvice čez ostre robove ali kote. Ne uporabljajte aparata, če stja priključna vrvica ali vtikač mokra.
11. Pazite, da aparat in priključna vrvica ne bosta v bližini vročega štedilnika, pečice, električnega grelnika ali druge vroče površine ali vira toplote. Ne uporabljajte tega aparata na mokri ali vroči podlagi ali v bližini vira toplote.
12. Uporaba električnih podaljškov s tem aparatom ni priporočljiva. Če uporabljate podaljšek, morajo biti specifikacije le-tega vsaj tolikšne, kot so specifikacije aparata.
13. Da bi se izognili poškodbam, držite za vtikač in ne za priključno vrvico, ko aparat izklapljate iz električnega omrežja.

14. Preden priključite ali uporabljate aparat, se prepričajte, da so vaše roke suhe in da lahko varno uporabljate aparat.
15. Ko je aparat vklopljen ali med delovanjem naj bo vedno na stabilni podlagi, npr. na mizi ali na delovnem pultu.
16. Uporaba mazil, na primer olja za mazanje ali vode, s tem aparatom ni potrebna.
17. Nikoli ne potopite katerega koli dela aparata, priključne vrvice/kabla ali vtikača v vodo ali drugo tekočino.
18. Ne uporabljajte tega aparata na prostem ali na mokri podlagi. Namenjen je le uporabi v zaprtih prostorih.
19. Aparat ni namenjen uporabi s strani oseb (vključno z otroki) z zmanjšanimi fizičnimi, gibalnimi ali mentalnimi zmogljivostmi ali oseb s pomanjkanjem izkušenj ali znanja, razen če aparat uporabljajo pod ustreznim nadzorom ali po navodilih oseb, ki so zadolžene za njihovo varnost.
20. Nadzorujte otroke, ko so v bližini aparata in jim preprečite, da bi se igrali z njim.
21. Poškodovano priključno vrvico sme zamenjati le proizvajalec ali pooblaščen servisier oz. druga strokovno usposobljena oseba, saj je sicer takšno opravilo lahko nevarno.

POZOR:

SHRANITE TA NAVODILA.

SAMO ZA UPORABO V GOSPODINJSTVU!

AB: 1 MINUTA NA CIKEL

APARAT IN NJEGOVE FUNKCIJE

1. VAKUUMIRANJE IN VARJENJE (»VACUUM&SEAL«)

- Če je aparat v *stanju pripravljenosti*, se začne samodejno vakuumiranje vrečke ter samodejno varjenje, ko je vakuumiranje končano.

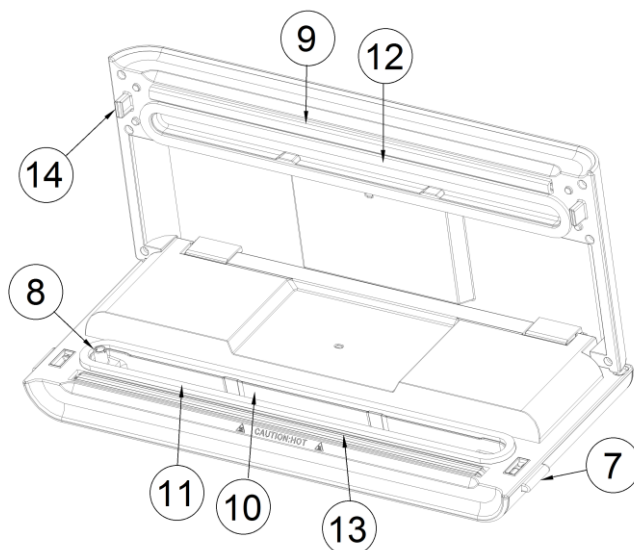
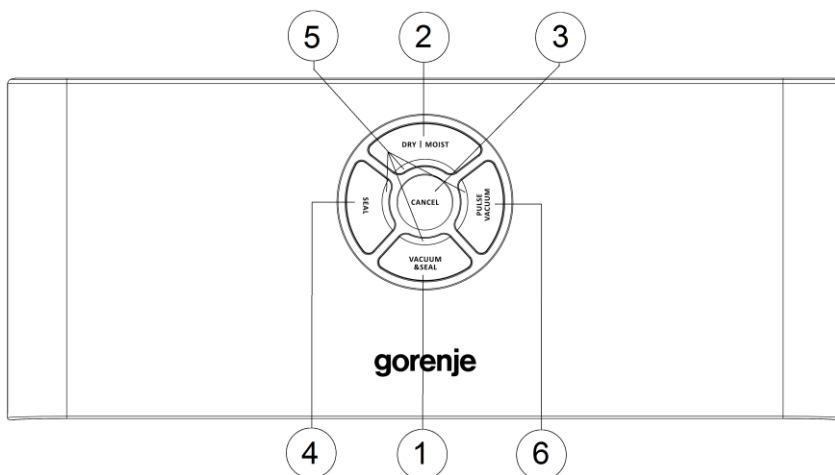
2. VRSTA HRANE ("FOOD"): S to tipko izberete priporočen čas varjenja vrečke.

- **Suha nastavitev (Dry):** za suhe vrečke in kose hrane brez vlage, ko zadostuje krajši čas varjenja.
- **Vlažna nastavitev (Moist):** za mokre vrečke ali za hrano z večjo vsebnostjo vlage, ko je potrebno daljše varjenje.
- Privzeta nastavitev je primerna za suhe vrečke, z običajnim časom varjenja.

3. PREKLIC ("CANCEL"): Če to tipko pritisnete med delovanjem (vakuumiranje ali varjenje), se delovanje aparat zaustavi.

4. VARJENJE ("SEAL"): Ta tipka ima dve funkciji:

- Ročno varjenje odprtega dela vrečke ali folije, brez sesanja zraka. To funkcijo uporabite, kot želite iz folije v roli narediti vrečko.
- Ko poteka vakuumiranje in varjenje s samodejno funkcijo lahko s to tipko zaustavite črpalko oz. izsesavanje zraka ter takoj zavarite vrečko. Tako lahko uporabnik sam nadzira tlak vakuumu v vrečki in prepreči, da bi s premočnim izsesavanjem zraka zdobili ali zmečkali občutljivo vsebino.



5. **Signalne lučke (LED):** Kažejo stanje postopka vakuumiranja ali varjenja ter trenutne nastavitve aparata.
6. **Stikalo za vakuumsko posodo("PULSE VACUUM"):** Za začetek vakuumiranja skozi cev – z vakuumskimi posodami, vakuumskimi pokrovi steklenk, zamaški za vino ali z drugimi pripomočki.
7. **Gumb za sprostitvev pokrova:** Na aparatu sta dva gumba za sprostitvev pokrova, po eden na vsaki strani. Hkrati pritisnite oba gumba, da odprete pokrov ter sprostite vakuumski tlak v aparatu.
8. **Odprtina za vsesavanje zraka:** Odprtina za vsesavanje zraka povezuje vakuumsko komoro s črpalko. Kadar uporabljate vakuumske posode oz. vakuumske pokrove za posodo, zamaške za vino itd., pritrdite cev na to odprtino.
9. **Trak za varjenje:** Rob vrečke, ki jo želite zavariti, postavite čez ta trak.
10. **Vakuumska komora:** Vrečko namestite tako, da bo njen odprti rob segal v komoro. Zrak, ki ga aparat izsesa ter morebitna izsesana tekočina iz vrečke ostaneta v komori.
11. **Spodnje tesnilo:** Spodnje tesnilo se prilega zgornjemu za zatesnitev vakuumske komore. Poskrbite, da bo tesnilo čisto in suho ter ga zamenjajte, če je deformirano ali poškodovano.
12. **Zgornje tesnilo:** Zgornje tesnilo se prilega spodnjemu za zatesnitev vakuumske komore. Poskrbite, da bo tesnilo čisto in suho ter ga zamenjajte, če je deformirano ali poškodovano.
13. **Varilni element:** Grelni element, prevlečen s teflonom. Grelni element se segreje in zavari vrečko.
14. **Kljuka:** Zaklene pokrov na spodnji del aparata.

Ta oprema je označena v skladu z evropsko smernico 2012/19/EU o odpadni električni in elektronski opremi (waste electrical and electronic equipment - WEEE). Smernica opredeljuje zahteve za zbiranje in ravnanje z odpadno električno in elektronsko opremo, ki veljajo v celotni Evropski Uniji.

Aparata po preteku življenjske dobe ne zavržite skupaj z običajnimi gospodinjstskimi odpadki, temveč ga odložite na uradnem zbirnem mestu za recikliranje. Tako pripomorete k ohranitvi okolja.

NAVODILA ZA UPRAVLJANJE

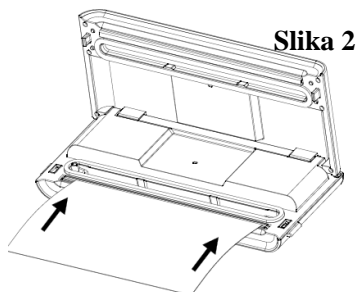
I. Izdelava vrečke iz folije v roli

1. Priključite aparat na električno omrežje, tako da vstavite vtičač v vtičnico.



2. S škariji od folije v roli odrežite vrečko želene dolžine (**Slika 1**).

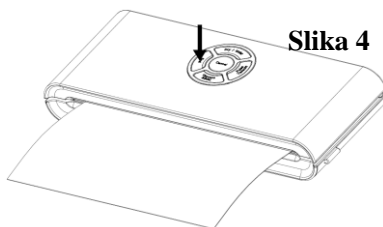
3. En odprti rob vrečke postavite čez varilni trak, tako da rob ne bo segal v vakuumsko komoro (**Slika 2**).



4. Zaprite zgornji del aparata oz. pokrov ter ga tesno pritisnite na spodnji del aparata, da se za na obeh straneh slišno zaskoči – (**Slika 3**).



5. Pritisnite tipko za varjenje, da zavarite rob vrečke (**slika 4**).

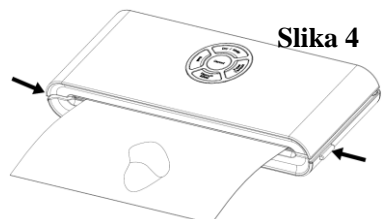
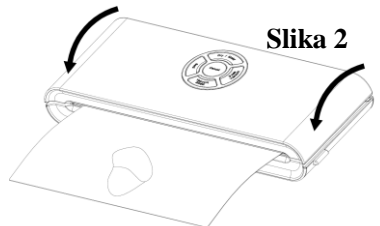
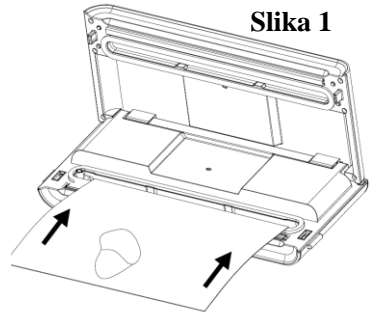


6. Hkrati pritisnite oba gumba, da odprete pokrov ter odstranite vrečko z aparata. Vrečka je tako pripravljena za vakuumsko pakiranje (**Slika 5**).



II. Vakuumsko pakiranje z vrečko

1. Hrano, ki jo želite vakuimirati, postavite v vrečko. Uporabljajte le vakuumske vrečke, izdelane v ta namen oz. primerne za vakuumiranje, ki jih dobavlja proizvajalec.
2. Očistite in poravnajte odprti rob vrečke. Poskrbite, da na mestu, kjer želite zavariti vrečko, ne bo gub.
3. Vrečko namestite tako, da bo njen odprti rob segal v komoro. Poskrbite, da vrečka ne bo prekrivala odprtino za vsesavanje zraka (**Slika 1**).
4. Z obema rokama na obeh straneh pritisnite pokrov navzdol, dokler se ta na obeh straneh slišno (s klikom) ne zaskoči oz. zaklene (**slika 2**).
5. Preverite status signalne lučke (LED) na tipko "VRSTA HRANE" ("DRY/MOIST"), da potrdite čas varjenja, odvisno od vsebnosti vlage v hrani, ki jo pakirate (vlažno ali suho), odvisno od vrste hrane.
6. Nato pritisnite tipko za vakuumiranje in varjenje. Aparat bo samodejno začel z vakuumiranjem in varjenjem vrečke (**Slika 3**).
OPOMBA: Aparat zagotavlja zelo močan tlak vakuuma v vrečki. Da ne bi s previsokim tlakom zdobili ali zmečkali občutljive ali krhke hrane, spremljajte tlak v vrečki in takoj ko je dosežen zeleni vakuumski tlak, pritisnite tipko za varjenje ("SEAL"). Aparat bo zaustavil črpalko in začel variti rob vrečke.
7. Vakuumsko pakiranje je končano. Hkrati pritisnite gumba za sprostitvev pokrova, da odprete pokrov in odstranite zavarjeno vrečko (**Slika 4**).

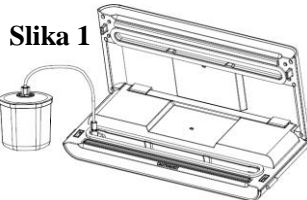


OPOMBA:

- Za čim bolj učinkovito varjenje je bolje, da pred vakuumiranjem in varjenjem naslednje vrečke pustite aparat mirovati eno minuto, da se ohladi. Po vsakem vakuumiranju in varjenju obrišite odvečno tekočino ali morebitne ostanke hrane iz vakuumske komore.
- Da se grelni oz. varilni element ne bi pregrel, ne varite več vrečk eno takoj za drugo. Aparat ne bo začel delovati, če tipko za varjenje ("SEAL") pritisnete manj kot 15 sekund po koncu predhodne uporabe.
- Aparat deluje samo z vrečkami, ki jih zagotovi proizvajalec aparata. Ne poskušajte uporabljati drugih vrečk, ki niso namenjene vakuumskemu pakiranju.
- Če želite odpreti zavarjeno vrečko, s škarjami naravnost odrežite zavarjeni rob.
- Ko vakuumirate hrano z visoko vsebnostjo vlage, lahko vrečko zavarite dvakrat, da bo zavarjeni rob dobro tesnil. Ko končate prvo varjenje, ponovno pritisnite tipko za varjenje ("SEAL"), ne da bi pred tem odprli pokrov aparata. Ta metoda je primerna le za hrano z visoko vsebnostjo vlage. Ko pakirate hrano z nizko vsebnostjo vlage ni potrebe po dvakratnem varjenju. Tekočin oz. tekoče hrane ni mogoče vakuumsko pakirati s tem aparatom. Ko vakuumirate hrano z zelo visoko vsebnostjo vlage, prosimo da pred začetkom vakuumiranja in varjenja očistite rob, ki ga želite zavariti.

III. Vakuumsko pakiranje v posodi za hrano (dodatna možnost)

1. Obrišite pokrov posode za hrano ter poskrbite, da sta tako pokrov kot posoda čista in suha.

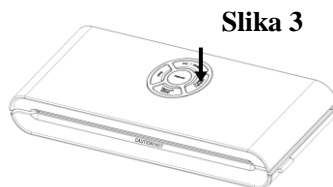


2. Postavite hrano v posodo. Med zgornjim robom hrane in robom pokrova naj bo vsaj 2,5 cm prostora. Očistite zgornji rob posode za hrano ter spodnje tesnilo pokrova za posodo.



3. Odprite pokrov aparata. En del cevi priključite na odprtino za vsesavanje zraka v vakuumski komori, drugi del cevi za pritrdite na ventil oz. odprtino v pokrovu posode za hrano. Prepričajte se, da je ventil na pokrovu posode za hrano obrnjen v položaj za varjenje ("SEAL") Sliki 1 in 2.

4. Pritisnite na tipko »PULSE VACUUM« za vakuumiranje posode za hrano (Slika 3). Da se prepričate, da med pokrovom posode za hrano in aparatom cev nikjer ne pušča, z roko na začetku postopka vakuumiranja pritisnite na odprtino za vakuumiranje na pokrovu posode za hrano.



5. Prosimo, da med odstranjevanjem cevi za vakuumiranje posod držite za aparat. Pritisnite gumba za sprostitev pokrova, da ga lahko odprete.

Odpiranje posode za hrano po vakuumskem pakiranju

Če želite odpreti posodo za hrano, najprej iz nje spustite vakuumski tlak, tako da obrnete gumb iz položaja za varjenje ("Seal") v položaj za odpiranje ("open").

Opomba:

- *Pred vakuumiranjem se prepričajte, da je ventil na pokrovu posode za hrano obrnjen v položaj za varjenje ("SEAL").*
- *Na začetku postopka vakuumiranja v posodi za vakuumsko pakiranje hrane za nekaj sekund rahlo pritisnite pokrov posode za hrano ali priključek za cev navzdol, da se prepričate, da je cev tesno pritrjena ter da preprečite morebitno uhajanje zraka skozi režo med pokrovom in zgornjim robom posode za hrano.*
- *Če želite preveriti, če je v posodi res vakuum in če pokrov dobro tesni, povlecite za pokrov posode za hrano. Pokrov se ne sme premikati.*

Opomba:

Ko zaključite z vakuumskim pakiranjem, prosimo vedno pustite odprt pokrov aparata ! Če je pokrov aparata zaprt, se lahko penasti tesnili deformirata, to pa lahko vpliva na delovanje aparata.

ČIŠČENJE IN VZDRŽEVANJE

Vakuumski varilnik folije

1. Pred čiščenjem aparata le-tega vedno izklopite iz električnega omrežja.
2. Nikoli ne potopite aparata v vodo ali katero koli drugo tekočino.
3. Za čiščenje aparata ne uporabljajte grobih oz. abrazivnih proizvodov ali materialov, saj lahko z njimi opraskate površino.
4. Z vlažno krpo in blagim detergentom za ročno pomivanje posode obrišite morebitne ostanke hrane z aparata.
5. Pred ponovno uporabo aparat temeljito posušite.

Opomba: *Penasta tesnila okoli vakuumske komore je treba po čiščenju oz. pred ponovnim sestavljanjem aparata temeljito posušiti. Ko ponovno sestavljate aparat, poskrbite, da bo tesnilo v enakem položaju kot pred čiščenjem, saj bo le tako dobro tesnilo.*

Pripomočki

Vse pripomočke pomijte v topli vodi z blagim detergentom za ročno pomivanje posode, vendar nikoli ne potopite pokrova posode za hrano v vodo.

1. Vakuumske posode (brez pokrovov) lahko pomijete v zgornji košari pomivalnega stroja. Pokrove lahko le pobrišete z vlažno krpo.
2. Pripomočke pred ponovno uporabo temeljito posušite.
3. Ne uporabljajte vakuumskih posod in pokrovov v mikrovalovni pečici ali zamrzovalniku.

Shranjevanje vakuumskega varilnika folije:

1. Aparat hranite na ravni površini, na varnem mestu izven dosega otrok.
2. Poskrbite, da pokrov aparata ne bo zaprt oz. zaklenjen, ko aparata ne uporabljate oz. ko ga pospravite. Če pustite pokrov zaprt oz. zaklenjen, se lahko penasti tesnili deformirata, to pa lahko povzroči puščanje zraka oz. slabo tesnjenje.

NAPOTKI ZA SHRANJEVANJE HRANE

Pogoji shranjevanja	Vrsta hrane	Temperatura	Običajno pakiranje	Vakuumsko pakiranje
Hladilnik	Sveže surovo meso	5 ± 3 °C	2 ~ 3 dni	8 ~ 9 dni
	Sveže ribe / morski sadeži	5 ± 3 °C	1 ~ 3 dni	4 ~ 5 dni
	Kuhano meso	5 ± 3 °C	4 ~ 6 dni	10 ~ 14 dni
	Zelenjava	5 ± 3 °C	3 ~ 5 dni	7 ~ 10 dni
	Sadje	5 ± 3 °C	5 ~ 7 dni	14 ~ 20 dni
	Jajca	5 ± 3 °C	10 ~ 15 dni	30 ~ 50 dni
Zamrzovalnik	Meso	-16 ~ -20 °C	3 ~ 5 mesecev	> 1 leto
	Ribe	-16 ~ -20 °C	3 ~ 5 mesecev	> 1 leto
	Morski sadeži	-16 ~ -20 °C	3 ~ 5 mesecev	> 1 leto
Normalni pogoji (sobna temperatura)	Kruh	25 ± 2 °C	1 ~ 2 dni	6 ~ 8 dni
	Piškotni	25 ± 2 °C	4 ~ 6 mesecev	> 1 leto
	Riž / moka	25 ± 2 °C	3 ~ 5 mesecev	> 1 leto
	Arašidi / stročnice	25 ± 2 °C	3 ~ 6 mesecev	> 1 leto
	Zdravila	25 ± 2 °C	3 ~ 6 mesecev	> 1 leto
	Čaj	25 ± 2 °C	5 ~ 6 mesecev	> 1 leto

GARANCIJA IN SERVIS

Za informacije ali v primeru težav se obrnite na Gorenjev center za pomoč uporabnikom v vaši državi (telefonsko številko najdete v garancijski izjavi). Če v vaši državi takšnega centra ni, se obrnite na lokalnega Gorenjevega prodajalca ali Gorenjev oddelek za male gospodinjske aparate.

Samo za osebno uporabo!

VAŽNE PREDOSTROŽNOSTI

Pri uporabi električnih uređaja uvijek je potrebno voditi računa o sigurnosnim predostrožnostima, a naročito se je potrebno pridržavati slijedećega:

PROČITAJTE SVE UPUTE !

1. Prije početka uporabe uređaja detaljno se upoznajte s korisničkim priručnikom i sačuvajte ga za možebitno kasnije korištenje.
2. Prije uključenja ili isključenja priključnog kabela iz zidne utičnice električne instalacije, provjerite da li je pokrov uređaja u otvorenom položaju. Inače priključni kabel uređaja uvijek isključite iz zidne utičnice kada nije u uporabi, ili prije nego ga namjeravate čistiti.
3. Ovaj uređaj nije igračka, stoga je potrebna naročita pažnja kada su tijekom njegova korištenja u blizini djeca. Uređaj čuvajte na sigurnom mjestu, izvan domašaja djece.
4. Nemojte koristiti vrećice ili neke druge nastavke odnosno pomagala koje nije izričito odobrio proizvođač uređaja. Također, nemojte koristiti uređaj za bilo kakve druge svrhe osim onih za koje je namijenjen.
5. Ako utvrdite da je priključni kabel oštećen smijesta prekinite s korištenjem uređaja. Oštećen priključni kabel neka zamijeni stručno osposobljena osoba.
6. Uređaj i njegov priključni kabel držite podalje od pomičnih dijelova
7. Ne dodirujte vrući element za zavarivanje koji se nalazi na rubu gornjeg pokrova uređaja. Element je vrlo vruć i dodirom možete zadobiti ozbiljne opekline.
8. Ne pokušavajte sami popravljati uređaj.
9. Uređaj ne smijete bacati niti po njemu udarati. Nemojte koristiti uređaj ako vam je ispao na pod ili ako vam se čini da je oštećen.
10. Izbjegavajte raditi slijedeće: vući uređaj za priključni kabel ili ga prenositi držeći ga za kabel, nemojte koristiti priključni kabel kao dršku, i nemojte povlačiti priključni kabel preko oštirih rubova ili kutova. Uređaj nemojte koristiti ukoliko je utikač priključnog kabela mokar.
11. Uređaj držite podalje od vrućih štednjaka, pećnica, električnih plamenika, ili drugih vrućih površina odnosno izvora toplote. Uređaj nemojte koristiti na mokroj ili vrućoj podlozi, ili u blizini izvora toplote.
12. Korištenje produžnog kabela s ovim uređajem nije preporučljivo. Ako se ipak odlučite da ga koristite, takav produžni kabel mora imati snagu koja je jednaka ili premašuje snagu uređaja.
13. Prilikom isključenja uređaja iz utičnice nemojte potezati kabel nego uvijek uhvatite za utikač.
14. Prije uključenja uređaja u električnu energiju ili prije početka rukovanja uređajem uvjerite se da su vam ruke suhe i da je rukovanje uređajem sigurno.

15. Tijekom rada neka uređaj uvijek bude na stabilnoj podlozi, kao što je primjerice radni pult ili stol.
16. Za rad uređaja nema potrebe za korištenjem sredstava za podmazivanje, kao što su ulja ili voda.
17. Uređaj, njegov priključni kabel i utikač nemojte uranjati u vodi ili bilo koju drugu tekućinu.
18. Uređaj nemojte koristiti na otvorenom, ili na mokroj podlozi. Ovaj uređaj namijenjen je isključivo za korištenje u zatvorenim prostorijama.
19. Uređaj nije namijenjen za to da ga koriste djeca ili osobe smanjenih fizičkih ili umnih sposobnosti, kao ni osobe s nedostatkom znanja i iskustava, osim ukoliko su prilikom korištenja uređaja pod odgovarajućim nadzorom, ili ako ih prilikom toga savjetuje i usmjerava osoba odgovorna za njihovu sigurnost.
20. Djecu treba nadzirati i ne dozvoliti im da koriste uređaj kao igračku.
21. Oštećen priključni kabel smije zamijeniti isključivo proizvođač, njegov ovlašteni servis, ili neka druga odgovarajuće stručno osposobljena osoba.

POZOR:

SAČUVAJTE OVAJ PRIRUČNIK.

SAMO ZA KUĆNU UPORABU!

1 MINUTA ZA SVAKI KRUG VAKUMIRANJA/ZAVARIVANJA

OPIS UREĐAJA I FUNKCIJE TIPKI

1. VAKUMIRANJE I ZAVARIVANJE(VACUUM &SEAL :

Ova tipka ima dvije funkcije, ovisno o stanju u kojem se naprava nalazi:

- *U stanju pripremljenosti*, tom tipkom započinjete automatski postupak vakumiranja vrećice i zavarivanja vrećice kada je postupak vakumiranja završen;

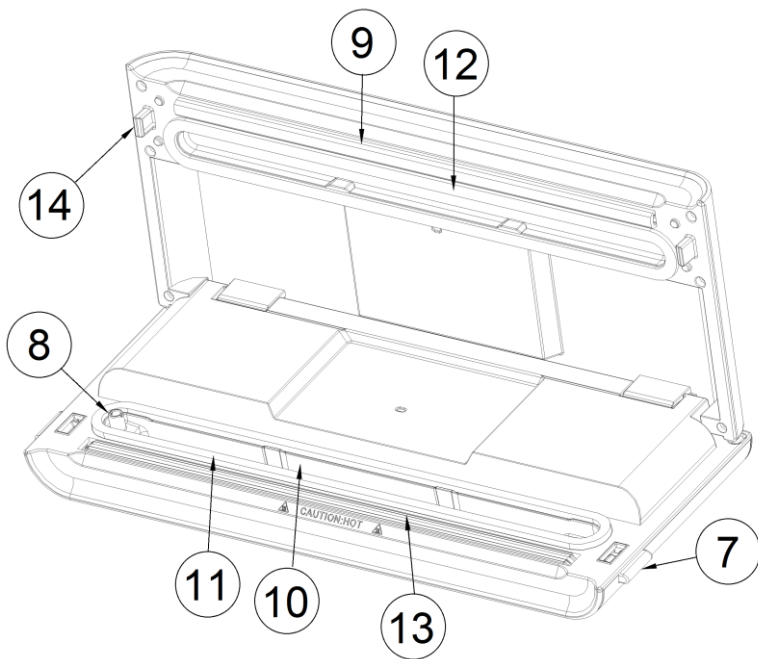
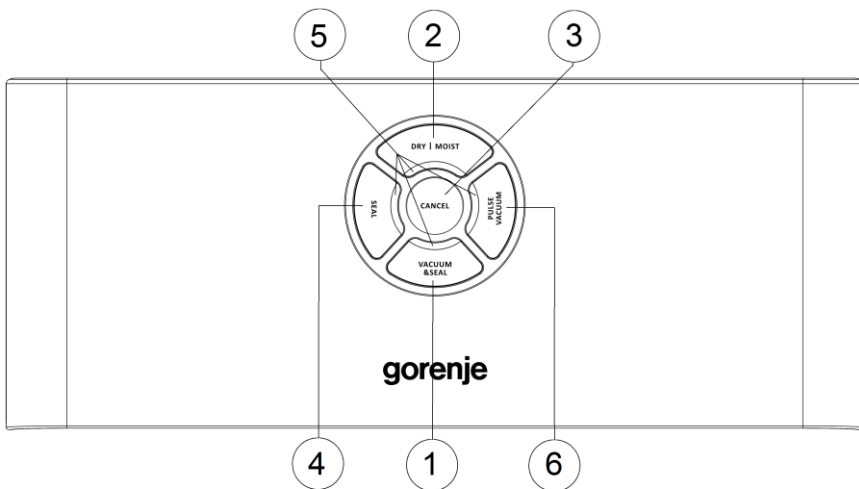
2. HRANA(DRY&MOIST): Tipku koristite za izbor optimalnog vremena zavarivanja vrećice:

- **Suhi način (Dry):** za suhe vrećice, i za predmete bez vlage; u ovom načinu vrijeme vrućeg zavarivanja je kraće;
- **Mokar način(Moist):** za mokre vrećice ili za hranu koja je vlažna; vrijeme zavarivanja je produženo.
- Zadana podešenost je zavarivanje suhih vrećica i normalnim vremenom zavarivanja.

3. PONIŠTI (CANCEL): Ukoliko ovu tipku pritisnete tijekom rada uređaja (vakumiranje ili zavarivanje), zaustavljate rad uređaja.

4. ZAVARIVANJE : Ova tipka ima dvostruku funkciju:

- Ručno zavarivanje otvorenog dijela vrećice, bez usisavanja zraka, služi za izradu vrećice iz role najlona;
- Kada djeluje automatska funkcija "Vakumiraj i zavari", ovom tipkom zaustavljate motor crpke i odmah prelazite na zavarivanje vrećice. Na ovaj način korisnik može sam birati stupanj vakumskog tlaka u unutrašnjosti vrećice, te time npr. spriječiti da se određene vrste osjetljivih namirnica previše zgnječe.



5. **LED signalne lampice:** prikazuju trenutno stanje u postupku vakumiranja i zavarivanja, te trenutna ugađanja naprave.
6. Prekidač **komore za vakuum (PULSE VACUUM):** za početak vakumiranja posuda za držanje vakumirane hrane, pokrova staklenki, čepova za boce vina, i drugih pomagala, koristeći cjevčicu.
7. **Gumb za otpuštanje:** Postoje dva gumba za otpuštanje, po jedan na svakoj strani. Pritiskom oba gumba za otpuštanje otvarate pokrov uređaja i otpuštate vakuumski pritisak unutar uređaja.
8. **Ulaz zraka:** Otvor za ulaz zraka koji povezuje vakumsku komoru i crpku. Za posude s vakumiranom hranom, čepova za boce vina, itd. spojite cijev na taj otvor za zrak.
9. **Traka za zavarivanje:** Vrećicu koju želite zavariti stavite preko te trake.
10. **Vakuumska komora:** otvoreni dio vrećice stavite u otvor komore. Naprava usiše zrak iz vrećice, a možebitni višak tekućine iz vrećice uhvaćen je u komoru.
11. **Donja brtva:** Naliježe na gornju brtvu i zatvara vakumsku komoru. Brtva mora biti čista i suha; ako je deformirana ili oštećena morate je zamijeniti.
12. **Gornja brtva:** Naliježe na donju brtvu i zatvara vakumsku komoru. Brtva mora biti čista i suha; ako je deformirana ili oštećena morate je zamijeniti.
13. **Grijač za zavarivanje:** Grijač presvučen teflonom. Zagrijava i zavaruje vrećicu.
14. **Kuka:** zabravi pokrov na postolje.



Simbol na proizvodu ili na njegovoj ambalaži označuje, da se s tim proizvodom ne smije postupiti kao s otpadom iz domaćinstva. Umjesto toga treba biti uručen prikladnim sabirnim točkama za recikliranje električkih i električkih aparata. Ispravnim odvoženjem ovog proizvoda spriječit ćete potencijalne negativne posljedice na okoliš i zdravlje ljudi, koje bi inače mogli ugroziti neodgovarajućim rukovanjem otpada ovog proizvoda. Za detaljnije informacije o recikliranju ovog proizvoda molimo Vas da kontaktirate Vaš lokalni gradski ured, uslugu za odvoženje otpada iz domaćinstva ili trgovinu u

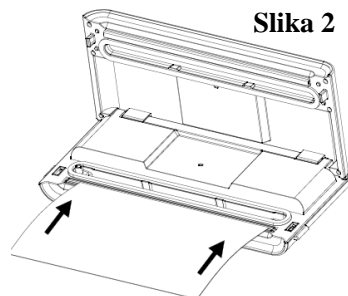
UPUTE ZA RUKOVANJE UREĐAJEM

I. Izrada vrećice korištenjem folije u roli

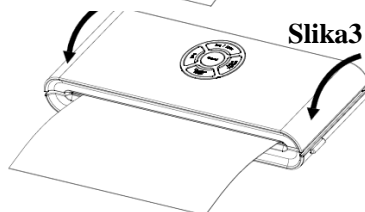
1. Uređaj uključite u utičnicu električne energije.
2. Škarama odrežite komad folije u željenoj dužini za veličinu vrećice – **Slika 1.**



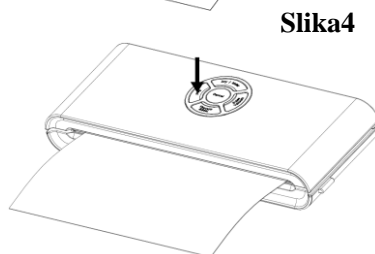
3. Jedan kraj otvora vrećice stavite preko trake za zavarivanje, ali ga nemojte gurnuti u otvor vakumske komore – **Slika 2.**



4. Zatvorite gornji pokrov i čvrsto ga pritisnite dok ne začujete da se je klikom uglavio na svoje mjesto na obje strane – **Slika 3.**



5. Pritisnite tipku 'zavarivanje' kojom započinjete postupak zatvaranja vrećice zavarivanjem – **Slika 4.**



6. Pritiskom tipke 'otpuštanje' otvorite pokrov i izvadite vrećicu iz naprave.

Sada je vrećica oblikovana i spremna za vakumsko zavarivanje – **Slika 5.**



II. Vakumsko pakiranje u vrećicu

1. Predmete koje želite vakimirati stavite u vrećicu. Koristite isključivo vrećice posebno namijenjene vakumiranju, koje isporučuje proizvođač, opremljene vakumskim kanalima.

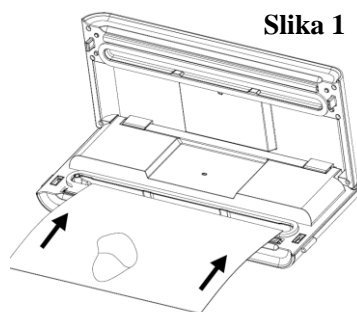
2. Očistite i izravnajte otvoreni kraj vrećice. Pobrinite se da taj dio vrećice bude bez praha, i da nije naboran odnosno zgužvan na onom dijelu koji treba biti zavaren.

3. Otvoreni kraj vrećice umetnite u otvor vakumske komore. Pazite da otvor za zrak ne bude pokriven dijelom vrećice. – **Slika 1.**

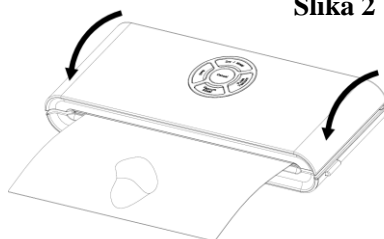
4. Pritisnite pokrov nadolje na obje strane koristeći obje ruke, dok ne začujete da se je pokrov klikom čvrsto zatvorio na obje strane – **Slika 2**

5. Provjerite stanje LED signalne lampice tipke „DRY/MOIST“ da bi potvrdili vrijeme zavarivanja u ovisnosti od vlage predmeta koje pakirate (vlažno ili suho) u skladu s vrstom hrane.

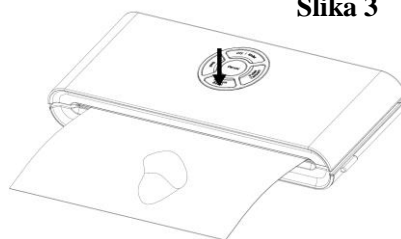
6. Sada pritisnite tipku „Vacuum & Seal“ – vakumiraj i zavari. Uređaj automatski započne s vakumiranjem i zavarivanjem vrećice – **Slika 3.**



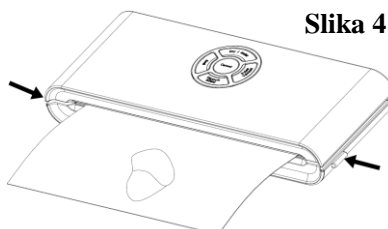
Slika 1



Slika 2



Slika 3



Slika 4

NAPOMENA: ovaj uređaj proizvodi u vrećici vrlo visok tlak vakuma tijekom postupka vakumiranja. Da bi izbjegli gnječenje nešto osjetljivijih namirnica u slučaju previsokog tlaka vakuma, pomno pratite stanje tlaka vakuma u vrećici, i kada je željeni nivo tlaka postignut smjesta pritisnite tipku “SEAL” (zavari). Uređaj odmah zaustavlja vakumsku crpku i prelazi na postupak zavarivanja vrećice.

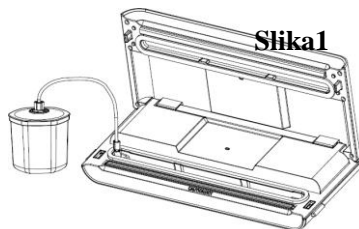
7. Vakumsko pakiranje je završeno. Istovremeno pritisnite gumb za otpuštanje na obje strane uređaja, čime otvarate pokrov, i izvadite zavarenu vakumiranu vrećicu – **Slika 4.**

NAPOMENA:

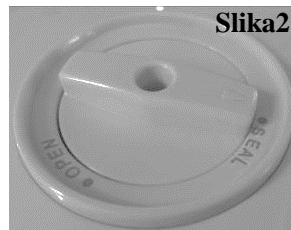
- Za postizanje što optimalnijih rezultata, između dva postupka napravite stanku i dozvolite uređaju da se ohladi 1 minutu prije ponovne uporabe. Nakon svakog kruga vakumiranja i zavarivanja preporučujemo da obrišete možebitne ostatke tekućine ili namirnica iz otvora vakumske komore.
- Nemojte više vrećica serijsko zavarivati jednu vrećicu odmah iza druge, da ne bi došlo do pregrijavanja grijača, odnosno trake za zavarivanje. Uređaj se neće pokrenuti nakon pritiska tipke “seal” (zavari) ukoliko nije prošlo najmanje 15 sekundi od prethodnog zavarivanja.
- Uređaj funkcionira samo ako koristite posebne vrećice koje mi isporučujemo. Nemojte pokušavati koristiti bilo kakve druge vrećice koje nisu namijenjene vakumskom pakiranju.
- Zavarenu vrećicu otvarate jednostavno je odrezavši po širini škarama.
- Kod zavarivanja vrećica s vrlo vlažnim sadržajem, dobro je dvaput ponoviti postupak zavarivanja vrećice, da bi zavareni dio bio dobro zatvoren. Nakon završetka prvog zavarivanja, ponovno pritisnite tipku „zavari“ bez otvaranja pokrova uređaja. Ovaj postupak podesan je isključivo za vrećice čiji sadržaj ima visok postotak vlage. Kod zavarivanja namirnica s niskim postotkom vlage dvostruko zavarivanje vrećice nije potrebno. Tekućine i hrana u tekućem stanju ne može se vakumsko zavarivati. Kada vakumirate vrećice s vrlo vlažnim sadržajem, preporučujemo da detaljno očistite otvor vrećice prije početka postupka vakumiranja i zavarivanja.

III. Vakumsko pakiranje u posudi za vakumiranu hranu (opcija)

1. Obrišite pokrov i podnožje posude za vakumiranu hranu, provjerivši da li su čisti i suhi.



2. Složite namirnice u posudu za hranu, ostavivši najmanje 2,5 cm prostora između gornjeg ruba namirnice i pokrova posude. Očistite rubove pokrova posude za hranu i donju stranu brtve pokrova posude za hranu.



3. Otvorite pokrov uređaja. Jedan kraj cjevčice spojite na otvor ulaza za zrak na vakumskoj komori, a drugi kraj cjevčice uglavite u otvor na sredini pokrova posude za hranu. Provjerite da li je gumb na pokrovu posude za hranu okrenut u položaj "SEAL" (zavari) – Slike 1 i 2.

4. Za početak vakumiranja pritisnite gumb „PULSE VACUUM“ – Slika 3. Da budete sigurni da nema propuštanja zraka između pokrova i posude za hranu, na početku vakumiranja rukom čvršće pritisnite gumb na pokrovu nadalje.



5. Pri izvlačenju cjevčice iz posude za hranu, rukom držite pritisnut pokrov posude. Nakon toga pritisnite gumb za otpuštanje i otvorite pokrov uređaja.

Otvaranje posude za hranu nakon vakumskog pakiranja

Za otvaranje pokrova posude za hranu najprije morate ispustiti zrak okrenuvši gumb na pokrovu posude iz položaja "Seal" (zavari) u položaj "Open" (otvori).

Napomena:

- *Prije početka postupka vakumiranja uvijek provjerite da li je gumb na pokrovu posude za hranu okrenut u položaj SEAL (zavari).*
- *Na početku postupka vakumiranja hrane u vakumskoj posudi, lagano pritisnite nadalje pokrov posude ili adapter spoja cjevčice na pokrov posude i držite nekoliko sekundi, provjerivši tako da li je cjevčica čvrsto spojena, odnosno da nema propuštanja zraka između pokrova i oboda gornjeg dijela posude.*

- *Vakumiranje i brtvljenje možete provjeriti jednostavnim povlačenjem gumba pokrova – ako je brtvljenje pravilno, pokrov se ne bi smio micati.*

Napomena:

Nakon što ste završili s vakumskim pakiranjem, molimo vas da uvijek ostavite gornji pokrov uređaja u otvorenom položaju. Pokrov nemojte zatvarati i učvršćivati, jer time možete deformirati spužvaste brtve, čime bi mogli utjecati na funkcioniranje uređaja.

ČIŠĆENJE I ODRŽAVANJE UREĐAJA

Uređaj za vakumsko zavarivanje vrećica

1. Prije početka čišćenja uvijek isključite priključni kabel uređaja iz utičnice električne mreže.
2. Uređaj nemojte uranjati u vodu ili bilo koju drugu tekućinu.
3. Za čišćenje izbjegavajte korištenje grubih proizvoda ili materijala, jer njima možete napraviti ogrebotine na površini uređaja.
4. Ostatke hrane najlakše ćete odstraniti odnosno obrisati koristeći blagi deterđent za pranje posuđa i toplu vlažnu krpu.
5. Prije ponovne uporabe temeljito osušite dijelove uređaja.

Napomena: *Spužvaste brtve oko vakumske komore moraju biti temeljito osušene prije ponovnog sastavljanja. Kada ponovno sastavljate dijelove uređaja pazite da ne dođe do kakvih oštećenja, i dijelove sastavite pravilno, jer time osiguravate tijesno nalijeganje i brtvljenje.*

Dodatci

Sve vakumske dodatke operite toplom vodom, koristeći i nešto blagog deterđenta za pranje posuđa, ali pokrov uređaja nemojte uranjati u vodu.

1. Postolje vakumske posude (ali ne i pokrov) mogu se prati u perilici posuđa na gornjoj košari. Pokrovi vakumske posude smiju se, međutim, samo obrisati vlažnom krpom.
2. Uvjerite se da su svi dodatci nakon čišćenja temeljito suhi prije nego što ih ponovno upotrijebite.
3. Vakumske posude i pokrove ne smijete koristiti u mikrovalnoj pećnici ili u zamrzivaču.

Čuvanje uređaja za vakumsko zavarivanje vrećica:

1. Uređaj držite na ravnoj površini, na nekom sigurnom mjestu izvan domašaja djece.
2. Kada uređaj nije u uporabi i kad je odložen, pobrinite se da pokrov uređaja bude u otvorenom položaju. Ako je pokrov u zatvorenom položaju može doći do deformacije spužvaste brtve, što može privesti do propuštanja.

SMJERNICE ZA OČUVANJE HRANE

Razvrstavanje	Vrsta hrane	Temperatura	Obično pakiranje	Vakumsko pakiranje
Hladnjak	Svježe sirovo meso	$5 \pm 3 \text{ }^{\circ}\text{C}$	2~3 dana	8~9 dana
	Svježa riba / plodovi mora	$5 \pm 3 \text{ }^{\circ}\text{C}$	1~3 dana	4~5 dana
	Kuhano meso	$5 \pm 3 \text{ }^{\circ}\text{C}$	4~6 dana	10~14 dana
	Povrće	$5 \pm 3 \text{ }^{\circ}\text{C}$	3~5 dana	7~10 dana
	Voće	$5 \pm 3 \text{ }^{\circ}\text{C}$	5~7 dana	14~20 dana
	Jaja	$5 \pm 3 \text{ }^{\circ}\text{C}$	10~15 dana	30~50 dana
Zamrzivač	Meso	$-16 \sim -20 \text{ }^{\circ}\text{C}$	3~5 mjeseci	>1 godina
	Riba	$-16 \sim -20 \text{ }^{\circ}\text{C}$	3~5 mjeseci	>1 godina
	Plodovi mora	$-16 \sim -20 \text{ }^{\circ}\text{C}$	3~5 mjeseci	>1 godina
Normalni uvjeti (sobna temperatura)	Kruh	$25 \pm 2 \text{ }^{\circ}\text{C}$	1~2 dana	6~8dana
	Keksi/kolači	$25 \pm 2 \text{ }^{\circ}\text{C}$	4~6 mjeseci	>1 godina
	Riža/ Brašno	$25 \pm 2 \text{ }^{\circ}\text{C}$	3~5 mjeseci	>1 godina
	Kikiriki/povrće	$25 \pm 2 \text{ }^{\circ}\text{C}$	3~6 mjeseci	>1 godina
	Lijekovi	$25 \pm 2 \text{ }^{\circ}\text{C}$	3~6 mjeseci	>1 godina
	Čaj	$25 \pm 2 \text{ }^{\circ}\text{C}$	5~6 mjeseci	>1 godina

Garancija i servis

Za informacije ili u slučaju problema obratite se Centru Gorenja za pomoć korisnicima u vašoj državi (telefonski broj naći ćete u međunarodnom garancijskom listu). Ako u vašoj državi nema takvog centra, obratite se lokalnom trgovcu Gorenja, ili odjelu Gorenja za male kućanske aparate.

Nije za profesionalnu uporabu !

GORENJE VAM ŽELI MNOGU USPJEHA U KRIŠTENJ UREĐAJA

Pridržavamo pravo na izmjene!

VAŽNE BEZBEDNOSNE PREDOSTROŽNOSTI

Prilikom upotrebe električnih aparata uvek je potrebno voditi računa o bezbednosnim upozorenjima, a naročito treba da se pridržavate sledećih predostrožnosti:

PROČITAJTE SVA UPUTSTVA !

1. Pre početka upotrebe aparata detaljno se upoznajte sa korisničkim priručnikom i sačuvajte ga za eventualno kasnije korišćenje.
2. Pre uključjenja ili isključenja priključnog kabla iz zidne utičnice električne instalacije, proverite da li je poklopac aparata u otvorenom položaju. Inače priključni kabl aparata uvek izvucite iz zidne utičnice kada nije u upotrebi, ili pre nameravanog čišćenja.
3. Ovaj aparat nije igračka, zato treba biti naročito oprezan kada su tokom njegova korišćenja u blizini deca. Aparat čuvajte na bezbednom mjestu, izvan domašaja dece.
4. Nemojte koristiti kesice ili neke druge nastavke odnosno pomagala koje nije izričito odobrio proizvođač aparata. Takođe nemojte koristiti aparat u bilo koje druge svrhe izuzev onih za koje je namenjen.
5. Ako utvrdite da je priključni kabl oštećen, smesta prekinite sa upotrebom aparata. Oštećen priključni kabl neka zameni stručno osposobljeno lice.
6. Aparat i njegov priključni kabl držite dalje od pomičnih delova.
7. Ne dodirujte vrući element za zavarivanje koji se nalazi na ivici gornjeg poklopca aparata. Element je veoma vruć i dodirrom možete zadobiti ozbiljne opekotine.
8. Ne pokušavajte sami popravljati aparat.
9. Aparat ne smete bacati niti po njemu tući. Nemojte koristiti aparat ako vam je pao na patos ili ako vam se čini da je oštećen.
10. Izbegavajte sledeće: nemojte vući aparat za priključni kabl ili ga prenositi držeći ga za kabl, nemojte koristiti priključni kabl kao dršku, i nemojte vući priključni kabl preko oštih ivica ili uglova. Aparat nemojte koristiti ukoliko je utikač priključnog kabla mokr.
11. Aparat držite dalje od vrućih špareta, rerni, električnih gorionika, ili drugih vrućih površina odnosno izvora toplote. Aparat nemojte koristiti na mokroj ili vrućoj podlozi, ili u blizini izvora toplote.
12. Korišćenje produžnog kabla sa ovim aparatom nije preporučljivo. Ako se uprkos tome odlučite koristiti, takav produžni kabl mora imati snagu koja je jednaka ili prevazilazi snagu aparata.
13. Prilikom isključenja aparata iz utičnice nemojte vući za kabl nego uvek uhvatite za utikač.
14. Pre spajanja aparata na električnu energiju ili pre početka rukovanja aparatom

- uverite se da su vam ruke suve i da je rukovanje aparatom bezbedno.
15. Tokom rada neka aparat uvek bude na stabilnoj podlozi, kao što je na primer radni pult ili sto.
 16. Za rad aparata nema potrebe za korišćenjem sredstava za podmazivanje, kao što su ulja ili voda.
 17. Aparat, njegov priključni kabl i utikač nemojte potapati u vodi ili bilo koju drugu tečnost.
 18. Aparat nemojte koristiti na napolju, ili na mokroj podlozi. Ovaj aparat namenjen je isključivo za korišćenje u zatvorenim prostorijama.
 19. Aparat nije namenjen za to da ga koriste deca ili lica smanjenih psiho-fizičkih sposobnosti, kao ni lica s nedostatkom znanja i iskustava, izuzev ukoliko su prilikom korišćenja aparata pod odgovarajućim nadzorom, ili ako ih prilikom toga savetuje i usmerava lice odgovorno za njihovu bezbednost.
 20. Decu treba nadzirati i ne dozvoliti im da koriste aparat kao igračku.
 21. Oštećen priključni kabl sme zameniti isključivo proizvođač, njegov ovlašćeni serviser, ili neki drugi odgovarajuće osposobljen stručnjak.

PAŽNJA:

SAČUVAJTE OVAJ PRIRUČNIK.

SAMO ZA KUĆNU UPOTREBU!

1 MINUT SVAKI KRUG VAKUMIRANJA

OPIS APARATA I FUNKCIJE TASTERA

1. VAKUMIRANJE I ZAVARIVANJE (SEAL&VACUUM) :

Ovaj taster ima dve funkcije, ovisno o stanju u kojem se naprava nalazi:

- *U stanju pripremljenosti*, tim tasterom započinjete automatski postupak vakumiranja kese i zavarivanja kese kada je postupak vakumiranja završen;

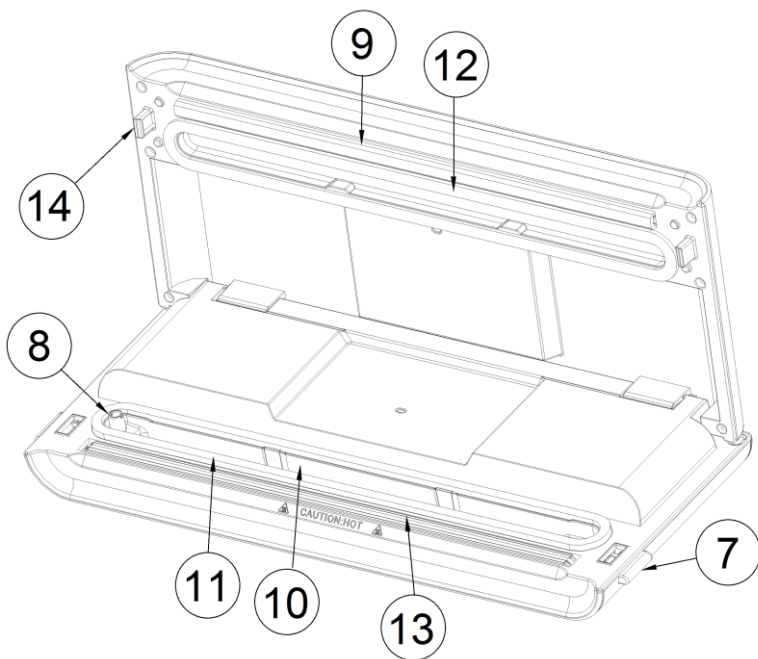
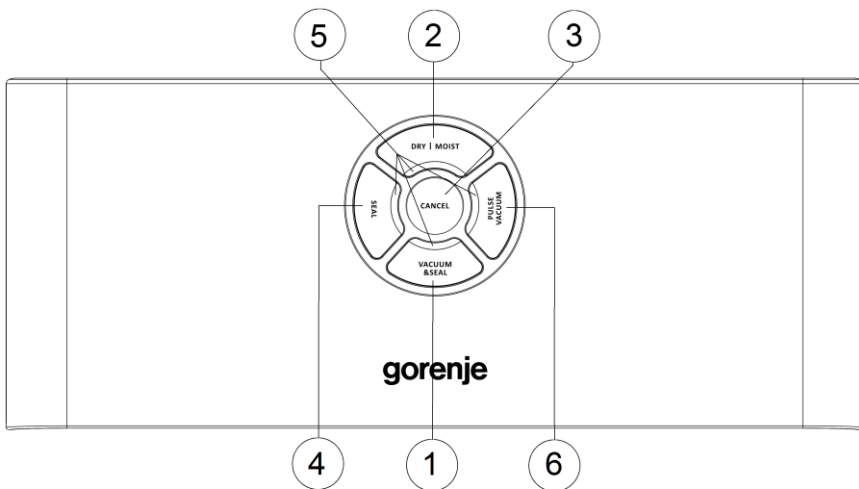
2. HRANA(DRY/MOIST): Taster koristite za izbor optimalnog vremena zavarivanja kesice:

- **Suvi način (Dry):** za suve kese, i za predmete bez vlage; u ovom načinu vreme vrućeg zavarivanja je kraće;
- **Mokar način(Moist):** za mokre kesice ili za hranu koja je vlažna; vreme zavarivanja je produženo.
- Dodeljena podešenost je zavarivanje suvih kesa sa normalnim vremenom zavarivanja.

3. PONIŠTI (CANCEL): *Ukoliko ovaj taster pritisnete tokom rada aparata (vakumiranje ili zavarivanje), zaustavljate rad aparata.*

4. ZAVARIVANJE (SEAL): Ovaj taster ima dvostruku funkciju:

- Ručno zavarivanje otvorenog dela kese, bez usisavanja vazduha, služi za izradu kesa iz folije u roli;
- Kada deluje automatska funkcija "Vakumiraj i zavari", ovim tasterom zaustavljate motor vakumske pumpe i odmah prelazite na varenje kese. Na ovaj način korisnik može sam birati stepen vakumskog tlaka u unutrašnjosti kese, čime se može npr. sprečiti da se određene vrste osetljivih namirnica previše zdrobe.



5. **LED signalna svjetla:** prikazuju momentalno stanje u postupku vakumiranja i varenja, te momentalnu podešenost naprave.
6. Prekidač **komore za vakuum („PULSE VACUUM“):** za početak vakumiranja posuda za vakumiranu hranu, poklopaca staklenki, čepova za zatvaranje vina, i drugih pomagala, korišćenjem cevčice.
7. **Dugme za otpuštanje:** Postoje dva dugmeta za otpuštanje, po jedan na svakoj strani. Pritiskom oba dugmeta za otpuštanje otvarate poklopac aparata i otpuštate vakumski pritisak unutar aparata.
8. **Ulaz vazduha:** Otvor za ulaz vazduha koji povezuje vakumsku komoru i pumpu. Za posude s vakumiranom hranom, čepove za zatvaranje vina, itd. spojite cev na taj otvor za vazduh.
9. **Traka za zavarivanje:** Kesu koju želite zavariti stavite preko te trake.
10. **Vakumska komora:** otvoreni kraj kese stavite u otvor komore. Naprava usiše vazduh iz kese, a eventualan višak tečnosti iz kese uhvaćen je u komoru.
11. **Donji zaptivač:** Naleže na gornji zaptivač i zatvara vakumsku komoru. Zaptivač treba da bude čist i suv; ako je deformisan ili oštećen treba ga zameniti.
12. **Gornji zaptivač:** Naleže na donji zaptivač i zatvara vakumsku komoru. Zaptivač treba da bude čist i suv; ako je deformisan ili oštećen treba ga zameniti.
13. **Grejač za zavarivanje:** Grejač presvučen teflonom. Zagrejava i vari kesu.
14. **Jezičak brave:** zabravi poklopac na postolje.

Zaštita okoline



Simbol na proizvodu ili na njegovoj ambalaži označava, da se sa tim proizvodom ne sme postupati kao sa otpadom iz domaćinstva. Umesto toga, proizvod treba predati odgovarajućim sabirnim centrima za reciklažu elektronskih i električnih aparata. Ispravnim odvoženjem ovog proizvoda sprečićete potencijalne negativne posledice na životnu sredinu i zdravlje ljudi, koji bi inače mogli biti ugroženi neodgovarajućim rukovanjem otpadom ovog proizvoda. Za dobijanje detaljnih informacija o tretmanu, odbacivanju i ponovnom korišćenju ovog proizvoda, stupite u kontakt sa prikladnim lokalnim ustanovama, službom za sakupljanje kućnog otpada ili sa prodavnicom u kojoj ste kupili ovaj proizvod.

UPUTSTVA ZA RUKOVANJE APARATOM

I. Izrada kese korišćenjem folije u roli

1. Aparat spojite na utičnicu električne energije.

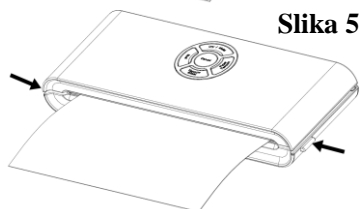
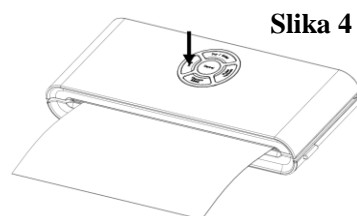
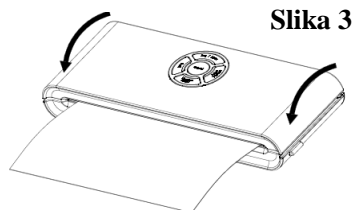
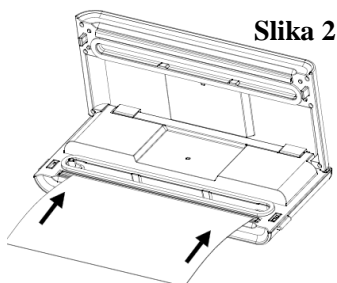
2. Makazama odsecite parče folije u željenoj dužini za veličinu kese – **Slika 1.**

3. Jedan kraj otvora kese stavite preko trake za zavarivanje, ali ga nemojte gurnuti u otvor vakumske komore – **Slika 2.**

4. Zatvorite gornji poklopac i čvrsto ga pritisnite dok ne začujete da se je klikom uglavio na svoje mesto na obe strane – **Slika 3.**

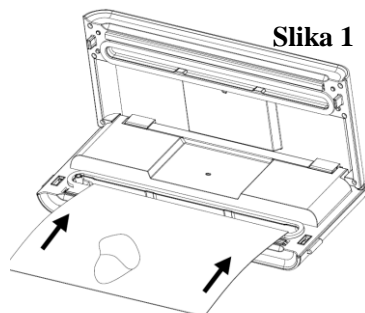
5. Pritisnite taster 'zavarivanje' kojim započinjete postupak zatvaranja kese varenjem – **Slika 4.**

6. Pritiskom tastera 'otpuštanje' otvorite poklopac i izvadite kesu iz naprave. Sada je kesa oblikovana i pripremljena za vakumsko zavarivanje – **Slika 5.**



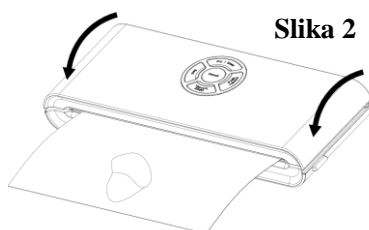
II. Vakumsko pakovanje u kesu

1. Predmete koje želite vakimirati stavite u kesu. Koristite isključivo kese izričito namenjene vakumiranju, koje isporučuje proizvođač, i koje su opremljene vakumskim kanalima.



Slika 1

2. Očistite i izravnajte otvoreni kraj kesice. Postarajte se da taj deo kesice bude bez praha, i da nije naboran odnosno izgužvan na onom delu koji treba da se zavari.



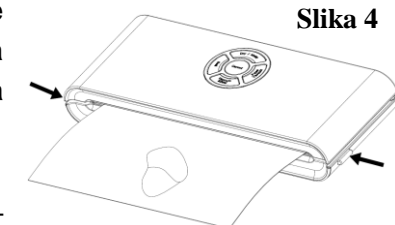
Slika 2

3. Otvoreni kraj kesice umetnite u otvor vakumske komore. Pazite da otvor za vazduh ne bude pokriven delom kesice. – **Slika 1.**



Slika 3

4. Pritisnite poklopac nadole na obe strane koristeći obe ruke, dok ne začujete da se je poklopac klikom čvrsto zatvorio na obe strane – **Slika 2**



Slika 4

5. Proverite stanje LED signalnog svetla tastera "DRY/MOIST" da bi potvrdili vreme zavarivanja u ovisnosti od vlage predmeta koje pakujete (vlažno ili suvo), u skladu sa vrstom hrane.

6. Sada pritisnite taster „Vacuum & Seal“ – vakumiraj i zavari. Aparat automatski započne sa vakumiranjem i zavarivanjem kesice – **Slika 3.**

NAPOMENA: ovaj aparat proizvodi u kesi veoma visok tlak vakuma tokom postupka vakumiranja. Da bi izbegli gnječenje osetljivih namirnica u slučaju previsokog tlaka vakuma, pomno pratite stanje tlaka vakuma u kesi, i kada je željeni nivo tlaka postignut smesta pritisnite taster “SEAL” (zavari). Aparat smesta zaustavlja vakumsku pumpu i prelazi na postupak zavarivanja kese.

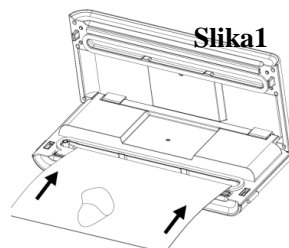
7. Vakumsko pakovanje je završeno. Istovremeno pritisnite dugmad za otpuštanje na obe strane aparata, čime otvarate poklopac, i izvadite zavarenu vakumiranu kesu – **Slika 4.**

NAPOMENA:

- Za postizanje što optimalnijih rezultata, između dva postupka napravite pauzu i dozvolite aparatu da se ohladi 1 minut pre ponovne upotrebe. Nakon svakog kruga vakumiranja i zavarivanja preporučujemo da obrišete eventualne ostatke tečnosti ili namirnica iz otvora vakumske komore.
- Nemojte variti više kesa serijski jednu kesu odmah iza druge, da ne bi došlo do pregrevavanja grejača, odnosno trake za zavarivanje. Aparat se neće pokrenuti nakon pritiska tastera “seal” (zavari) ukoliko nije prošlo najmanje 15 sekundi od prethodnog zavarivanja.
- Aparat funkcioniše samo ako koristite posebne kese koje mi isporučujemo. Nemojte pokušavati koristiti bilo kakve druge kese koje nisu namenjene vakumskom pakovanju.
- Zavarenu kesicu otvarate jednostavno tako da je odsečete po širini makazama.
- Kod zavarivanja kesa sa veoma vlažnim sadržajem, dobro je dvaput ponoviti postupak zavarivanja kese, da bi vareni deo bio dobro zatvoren. Nakon završetka prvog zavarivanja, ponovno pritisnite taster „zavari“ bez otvaranja poklopca aparata. Ovaj postupak primeren je isključivo za kese čiji sadržaj ima visok procenat vlage. Kod zavarivanja namirnica sa niskim procentom vlage dvostruko zavarivanje kese nije potrebno. Tečnosti i hrana u tečnom stanju ne može se vakumsko zavarivati. Kada vakumirate kese sa veoma vlažnim sadržajem, preporučujemo da detaljno očistite otvor kese pre početka postupka vakumiranja i zavarivanja.

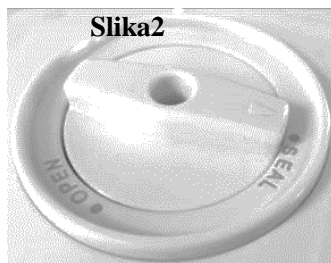
III. Vakumsko pakovanje u posudi za vakumiranu hranu (opcija)

1. Obrišite poklopac i podnožje posude za vakumiranu hranu, proverivši da li su čisti i suvi.



2. Složite namirnice u posudu za hranu, ostavivši najmanje 2,5 cm prostora između gornje ivice namirnice i poklopca posude. Očistite rubove poklopca posude za hranu i donju stranu zaptivača poklopca posude za hranu.

3. Otvorite poklopac aparata. Jedan kraj cevčice spojite na otvor ulaza za vazduh na vakumskoj komori, a drugi kraj cevčice uglavite u otvor na sredini poklopca posude za hranu. Proverite da li je dugme na poklopcu posude za hranu okrenuto u položaj "SEAL" (zavari) – Slike 1 i 2.



4. Za početak vakumiranja pritisnite dugme „PULSE VACUUM“ – Slika 3. Da bi se uverili da nema propuštanja vazduha između poklopca i posude za hranu, na početku vakumiranja rukom čvršće pritisnite dugme na poklopcu nadole.



5. Pri izvlačenju cevčice iz posude za hranu, rukom držite pritisnut poklopac posude. Nakon toga pritisnite dugme za otpuštanje i otvorite poklopac aparata.

Otvaranje posude za hranu nakon završetka vakumskog pakovanja

Za otvaranje poklopca posude za hranu najpre morate ispustiti vazduh okrenuvši dugme na poklopcu posude iz položaja "Seal" (zavari) u položaj "Open" (otvori).

Napomena:

- *Pre početka postupka vakumiranja uvek proverite da li je dugme na poklopcu posude za hranu okrenuto u položaj SEAL (zavari).*
- *Na početku postupka vakumiranja hrane u vakumskoj posudi, lagano pritisnite nadole poklopac posude ili adapter spoja cevčice na poklopac posude i držite ga pritisnutog nekoliko sekundi, proverivši tako da li je cevčica čvrsto spojena, odnosno da nema propuštanja vazduha između poklopca i oboda gornjeg dela posude.*
- *Vakumiranje i zaptivanje možete proveriti jednostavnim povlačenjem dugmeta poklopca – ako je zaptivanje pravilno, poklopac se ne bi smeo pomeriti.*

Napomena:

Nakon što ste završili s vakumskim pakovanjem, molimo vas da uvek ostavite gornji poklopac aparata u otvorenom položaju. Poklopac nemojte zatvarati i zabraviti, jer time možete deformisati gumene zaptivače, što bi moglo uticati na funkcioniranje aparata.

ČIŠĆENJE I ODRŽAVANJE APARATA

Aparat za vakumsko zavarivanje kesa

1. Pre početka čišćenja uvek izvucite priključni kabl aparata iz utičnice električne mreže.
2. Aparat nemojte potapati u vodu ili bilo koju drugu tečnost.
3. Za čišćenje izbegavajte korišćenje grubih proizvoda ili materijala, jer njima možete napraviti ogrebotine na površini aparata.
4. Ostatke hrane najlakše ćete odstraniti odnosno obrisati koristeći blagi deterdžent za pranje sudova i toplu vlažnu krpu.
5. Pre ponovne upotrebe temeljito osušite sve delove aparata.

Napomena: ***Gumeni zaptivači oko vakumske komore treba temeljito obrisati da budu potpuno suvi pre ponovnog sastavljanja. Kada ponovno sastavljate delove aparata pazite da ne dođe do nekih oštećenja, i delove sastavite pravilno, jer time obezbeđujete tesno naleganje i zaptivanje.***

Dodaci

Sve vakumske dodatke operite toplom vodom, koristeći i nešto blagog deterdženta za pranje sudova, ali poklopac aparata nemojte potapati u vodu.

1. Postolje vakumske posude (ali ne i poklopac) dozvoljeno je prati u mašini za sudove na gornjoj košari. Poklopci vakumske posude smeju se, međutim, samo obrisati vlažnom krpom.
2. Uverite se da su svi dodaci nakon čišćenja temeljito suvi pre nego što ih ponovno upotrebite.
3. Vakumske posude i poklopce ne smete koristiti u mikrotalasnoj peći ili u zamrzivaču.

Čuvanje aparata za vakumsko zavarivanje kesa:

1. Aparat držite na ravnoj površini, na nekom bezbednom mestu izvan domašaja dece.
2. Kada aparat nije u upotrebi i kad je odložen, postarajte se da poklopac aparata bude u otvorenom položaju. Ako je poklopac u zatvorenom položaju može doći do deformisanja gumenih zaptivača, što može uzrokovati propuštanja.

SMERNICE ZA OČUVANJE HRANE

Mesto čuvanja	Vrsta hrane	Temperatura	Obično pakovanje	Vakumsko pakovanje
Frizider	Sveže sirovo meso	5 ± 3 °C	2~3 dana	8~9 dana
	Sveža riba / plodovi mora	5 ± 3 °C	1~3 dana	4~5 dana
	Kuvano meso	5 ± 3 °C	4~6 dana	10~14 dana
	Povrće	5 ± 3 °C	3~5 dana	7~10 dana
	Voće	5 ± 3 °C	5~7 dana	14~20 dana
	Jaja	5 ± 3 °C	10~15 dana	30~50 dana
Zamrzivač	Meso	-16~-20 °C	3~5 meseci	>1 godina
	Riba	-16~-20 °C	3~5 meseci	>1 godina
	Plodovi mora	-16~-20 °C	3~5 meseci	>1 godina
Normalni uslovi (sobna temperatura)	Hleb	25 ± 2 °C	1~2 dana	6~8 dana
	Keksi/kolači	25 ± 2 °C	4~6 meseci	>1 godina
	Pirinač/ Brašno	25 ± 2 °C	3~5 meseci	>1 godina
	Kikiriki/povrće	25 ± 2 °C	3~6 meseci	>1 godina
	Lekovi	25 ± 2 °C	3~6 meseci	>1 godina
	Čaj	25 ± 2 °C	5~6 meseci	>1 godina

Garancija i servis

Za informacije ili u slučaju problema obratite se Centru Gorenja za pomoć korisnicima u vašoj državi (telefonski broj naći ćete u međunarodnom garantnom listu). Ako u vašoj državi nema takvog centra, obratite se lokalnom prodavcu Gorenja, ili odelu Gorenja za male kućanske aparate.

Nije za komercijalnu upotrebu!

Pridržavamo pravo na izmene!

ВАЖНИ УПАТСТВА

При употреба на овој електричен апарат, секогаш земете ги предвид безбедносните упатства и предупредувања вклучително и овде дадените:

ПРОЧИТАЈТЕ ГИ СИТЕ УПАТСТВА!

1. Пред употреба на овој апарат, ве молиме внимателно прочитајте ги сите упатства дадени во ова упатство за употреба и зачувајте ги за идни консултации.
2. Пред да го приклучите втакнувачот во приклучокот или да го исклучите од него, уверете се дали капакот на апаратот е во отклучена позиција. Секогаш исклучете го апаратот од електричната мрежа кога не го употребувате или пред негово чистење.
3. Овој апарат не е играчка. Потребно е посебно внимание кога апаратот се користи од деца или во близина на деца. По употребата складирајте го апаратот на безбедно место надвор од дофатот на деца.
4. Не употребувајте кеси или приклучоци кои не се препорачани или одобрени од производителот на апаратот и не користете го апаратот за други цели освен за неговата определена намена.
5. Веднаш прекинете со користење на апаратот во случај на оштетување на приклучниот кабел. Кабелот треба да го замени соодветно стручно лице.
6. Држете го апаратот и приклучниот кабел на соодветна оддалеченост од подвижните делови.
7. Не допирајте го вжештениот елемент за заварување на фолија поставен на работ на капакот на апаратот. Елементот се загрева и секаков допир може да доведе до сериозни изгореници.
8. Не обидувајте се сами да го поправите апаратот.
9. Не влечете го и не испуштајте го апаратот. Не употребувајте го апаратот ако претрпел пад или на изглед делува оштетен.
10. Избегнувајте да го правите следново: не влечете го апаратот за приклучниот кабел и не носете го апаратот држејќи го само за кабел, не затворајте ја вратата на начин кој би го зафатил кабелот, или не влечете го кабелот околу острите рабови или агли. Не употребувајте го апаратот ако кабелот или втакнувачот се влажни.
11. Држете го апаратот подалеку од загреани уреди за готвење, печки, електрични грејачи или други загреани површини или извори на

топлина. Не употребувајте го овој апарат на влажни или загреани површини или извори на топлина.

12. Употребата на продолжен приклучен кабел со овој апарат не е препорачлива. Ако и покрај препораката, се користи продолжен приклучен кабел тогаш неговиот напон мора да содејствува со или да го надминува напонот на апаратот.
13. При исклучување на апаратот а со цел да се избегне каква било повреда, ве молиме придржувајте го електричниот приклучок наместо приклучниот кабел.
14. Пред вклучување или употреба на апаратот, рацете треба да се суви за безбедно користење на апаратот.
15. Погрижете се секогаш кога апаратот е вклучен односно во позиција "ON" или за време на негова употреба да стои на стабилна, цврста подлога како маса или работен пулт.
16. Не е потребно да се користат какви било средства за подмачкување, како на пример масла за подмачкување или вода врз овој апарат.
17. Не смеете да потопувате кој било дел од овој апарат, како и напојниот кабел или втакнувачот во вода или друга течност.
18. Не користете го овој апарат на отворен простор или на влажна подлога. Овој апарат е исклучиво наменет за употреба во затворен простор во домаќинството.
19. Овој апарат не е наменет за употреба од стана на лица (вклучително и деца) со намалени физички, сензорни или ментални способности, и лица со недостаток на пракса и знаење, освен во случаи каде апаратот се користи под надзор или согласно инструкции за употреба на апаратот дадени од лице одговорно за нивната безбедност.
20. Бидете внимателни и не дозволувајте апаратот да дојде до дофат на деца.
21. Ако електричниот приклучен кабел е оштетен, мора да биде заменет од производителот, сервисер овластен од производителот или друго соодветно квалификувано лице со цел да се избегне опасност.

МЕРКИ НА ПРЕТПАЗЛИВОСТ:

ЧУВАЈТЕ ГИ ОБИЕ УПАТСТВА.

ИСКЛУЧИВО ЗА УПОТРЕБА ВО ДОМАЌИНСТВО!

AV:1 МИН ПО ЦИКЛУС

ОСОБИНИ И ФУНКЦИИ

1. ВАКУУМИРАЊЕ И ЛЕПЕЊЕ (VACUUM & SEAL):

Ова копче има две функции, во зависност од статусот на апаратот:

- Во позиција на мирување (stand-by), започнува со автоматска работа на вакуумирање кеси и автоматско лепење на кесата откако ќе заврши процесот на вакуумирање;

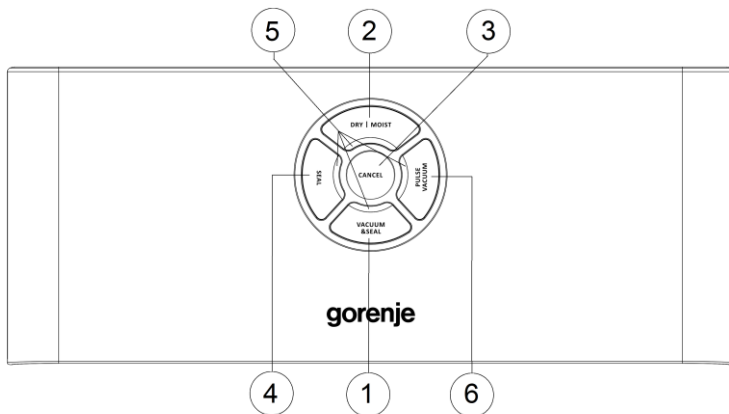
2. ХРАНА (DRY/MOIST): се користи за избор на најпогодното време за лепење на кесата

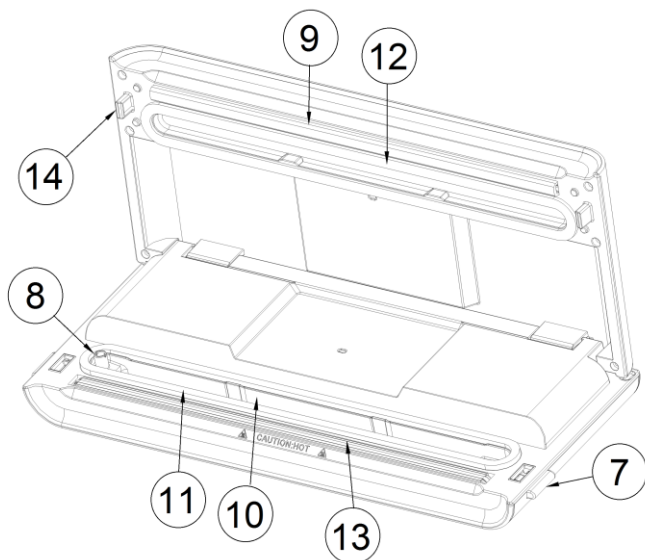
- **Подесување во суви услови:** за суви кеси и работи без влага, со пократко време на затоплување за цели на лепење;
- **Подесување во влажни услови:** за влажни кеси или храна со влажност, со подолго време на затоплување за цели на лепење.
- Стандардно подесување е за влажни кеси и стандардно време на лепење.

3. ОТКАЖИ (CANCEL): Доколку го притиснете копчето за време на работа на апаратот (вакуумирање и лепење), се прекинува работењето на апаратот.

4. ЛЕПЕЊЕ (SEAL): Ова копче овозможува две функции:

- Рачно лепење на отворениот дел од кесата без функцијата за вшмукување на воздухот за да се направи кеса со употреба на ролна за кесички.
- Кога се користи автоматската функција на „Вакуумирање и лепење“ (“Vacuum&seal”), ова копче ја запира моторната пумпа и веднаш почнува со лепење на кесата. На овој начин, корисникот може да го контролира притисокот на вакуумирање внатре во кесата и со тоа избегнува дробење на деликатна храна и слични работи.





5. **LED Индикатори (LED Indicators):** Го покажуваат статусот на процесот на вакуумирање или лепење и тековните подесувања на апаратот.
6. **Прекинувач за вакуумирање во садови (PULSE VACUUM):** Да почнете со вакуумирање во садовите за вакуумирање, капаци на тегли, затворачи на вино или други додатоци преку цевка.
7. **Тастер за ослободување/отворање (Release button):** Постојат два тастера за ослободување/отворање по еден на секоја страна. Притиснете ги двата тастера за ослободување/отворање за да го отворите капакот и да го ослободите притисокот на вакуумирање внатре во апаратот.
8. **Довод на воздух (Air intake):** Доводот на воздух е поврзан со комората за вакуумирање и пумпата. За вакуумирање во садови за вакуумирање на храна, затворачи на вино, итн., прикачете ја цевката на овој довод на воздух.
9. **Лента за лепење (Sealing strip):** Поставете ја кесата која треба да се залепи преку оваа лента.
10. **Комора за вакуумирање (Vacuum chamber):** Поставете го отворениот крај на кесата внатре во комората. Воздухот се извлекува од кесата и секоја разлеана течност од кесата се собира во комората.
11. **Долен дихтунг (Lower gasket):** Се спојува со горниот дихтунг за да се запечати комората за вакуумирање. Одржувајте го дихтунгот чист и сув и заменете го при негово деформирање или

оштетување.

12. **Горен дихтунг (Upper gasket):** Се спојува со долниот дихтунг за да се запечати комората за вакумирање. Одржувајте го дихтунгот чист и сув и заменете го при негово деформирање или оштетување.
13. **Елемент за лепење (Sealing element):** Елемент за загревање прекриен со тефлон. Се загрева и ја лепи кесата.
14. **Јамка (Hook):** го заклучува капакот со основата.

УПАТСТВА ЗА УПОТРЕБА

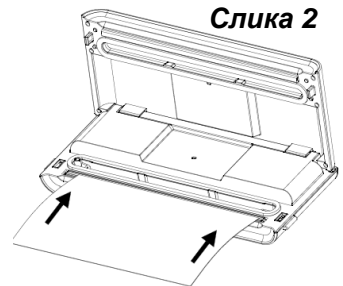
1.Изработка на кеса со употреба на ролна за кесички

1.Приклучете го апаратот на изворот на напојување со електрична енергија.

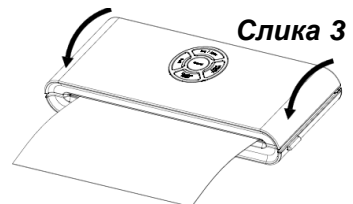
2.Користете ножички за да ја пресечете кесата од ролната за кесички до посакуваната должина– **Слика 1.**



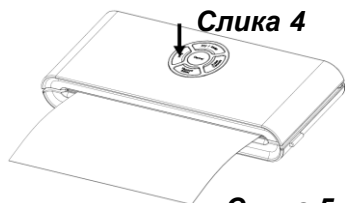
3.Поставете го едниот крај на кесата на врвот од лентата за лепење, но не внесувајте ја во комората за вакумирање–**Слика 2.**



4.Затворете го горниот капак и притиснете цврсто додека капакот целосно не се вклопи од двете страни– **Слика 3.**



5. Притиснете го тастерот за лепење за започнување на процесот на лепење на кесата— **Слика 4**



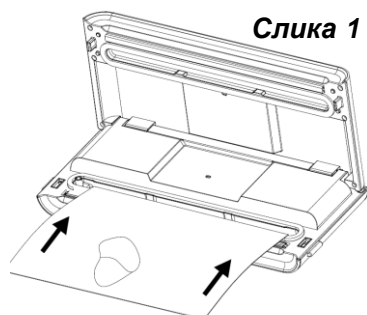
6. Притиснете го тастерот за ослободување/отворање за да се отвори капакот и извадете ја кесата од машината.

Оваа кеса е завршена и спремна за вакуумско лепење— **Слика 5**.

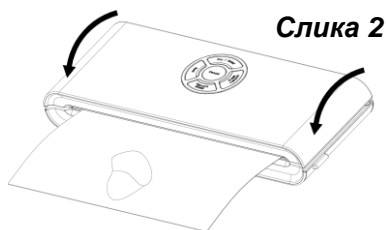


II. Вакуум пакување со кеса

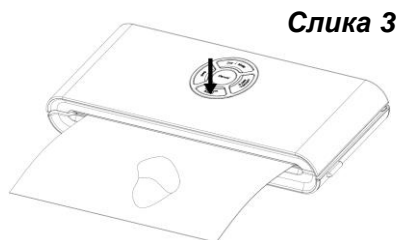
1. Ставете ги производите во кеса. Користете само вакуум кеси кои се специјално наменети за тоа од производителот со канали за вакуумирање.



2. Искристите и порамнете го отворениот крај на кесата. Уверете се дека нема прашина, набрекнувања или нерамнини на местото каде треба да се залепи кесата.



3. Вметнете го отворениот крај на кесата во просторот на комората за вакуумирање. Уверете се дека доводот на воздух не е прекриен од кесата.—Слика 1.



4. Притиснете го капакот со двете раце од двете страни додека не го



чуete звукот кој укажува на целосно затворање од двете страни –Слика 2

5. Проверете го ЛЕД статусот на тастерот ХРАНА (“DRY/MOIST”) за да го потврдите времето на лепење во зависност од влажноста на производите кои се пакуваат (влажни или суви) и посакуваниот во согласност со видот на храната.
6. Потоа притиснете го тастерот Вакуумирање и лепење (Vacuum&Seal). Апаратот ќе започне со процесот на вакуумирање и лепење автоматски –**Слика 3**.

ЗАБЕЛЕШКА: Овој производ обезбедува многу висок притисок на вакуумирање во кеса. Со цел да избегнете дробење на деликатни производи под висок притисок на вакуумирање, внимавајте на статусот на притисокот на вакуумирање во кесата и притиснете го тастерот „залепи“ (“SEAL”) веднаш откако ќе се постигне посакуваниот притисок на вакуумирање. Апаратот потоа ќе ја запре пумпата и ќе продолжи со процесот на лепење на кесата.

7. Вакуум пакувањето е завршено. Истовремено притиснете ги тастерите за ослободување/отворање на двете страни на апаратот за да се отвори капакот и да ги извадите залепените кеси. –**Слика 4**.

ЗАБЕЛЕШКА:

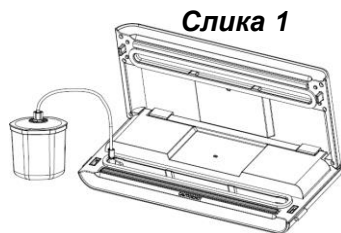
- За најдобар ефект на лепење, ве советуваме да го оставите апаратот да се излади до 1 минута пред да почнете со повторно користење. Избришете го секој вишок на течност или остатоци од храна во комората за вакуумирање по секое вакуумирање и процес на лепење.
- Не лепете неколку кеси едно по друго за да избегнете прегрејување на елементот на лепење. Апаратот нема да се вклучи ако тастерот за лепење се активира во рок од 15 секунди од последната активација.
- Вашиот апарат може да работи само со специјални кеси кои

може да ги набавите од нас. Не обидувајте се да користите други кеси кои не се наменети за вакуумско пакување.

- За да отворите залепена кеса пресечете ја кесичката со ножички токму покрај залепениот дел.
- При вакуумирање на храна со висока влажност, кесата може да се залепи двапати за да се осигурите дека е залепена цврсто. По завршувањето на првото лепење, притиснете на тастерот за лепење повторно без да го отворате капакот на апаратот. Овој начин е соодветен единствено за храна со висока содржина на влажност. При пакување на храна со ниска содржина на влажност, нема потребно да ја лепите кесата двапати. Течностите или храната во течна состојба не можат вакуумски да се пакуваат. При вакуумирање на кесите со висока содржина на влага, ве молиме исчистете го отворот на кесата пред вакуумирање и лепење.

III. Вакуумско пакување во сад за храна (изборно)

1. Избришете го капакот на садот за храна и самиот сад и погрижете се тие да бидат чисти и суви.



2. Ставете ги производите во садот за храна и оставете најмалку 2.5 cm од просторот помеѓу храната и обрачот на капакот. исчистете го обрачот на капакот од садот за храна и долниот дихтунг од капакот на садот за храна.



3. Отворете го капакот на апаратот. Поврзете го едниот крај на цевката со доводот на воздух во просторот на комората за вакуумирање и поставете го другиот крај на цевката во централниот отвор на капакот од садот за храна. Погрижете се копчето на капакот од садот за храна да е поставено во позиција на „залепи“ (“SEAL”)-Слика 1&2.

4. Притиснете го прекинувачот на садот за храна »PULSE VACUUM« за



почеток на процесот на вакуумирање –Слика 3. Да се осигурате дека нема пропуштање на воздух помеѓу капакот и садот за храна, употребете ја раката да го притиснете надолу копчето на капакот на почеток од процесот на вакуумирање.

5. Ве молиме притиснете го капакот на садот за храна цврсто кога ќе ја извлечете цевката, притиснете го тастерот за ослободување/отворање за да го отворите капакот.

Отворање на садот за храна по вакуумското пакување

За да го отворите садот за храна, испуштете го воздухот најпрвин со притиснување на прекинувачот од позиција „залепи“("Seal") во „отворена“("open") позиција.

Забелешка:

- *Уверете се дека копчето на капакот на садот за храна е наместено во позиција на лепење „SEAL“ пред вакуумирање.*
- *На почеток на процесот на вакуумирање во садот за вакуумирање на храна, лесно притиснете го надолу капакот на садот или врз адаптерот за цевката неколку секунди за да се уверите дека цевката е прикачена цврсто и со тоа избегнете испуштање на воздух низ процепот помеѓу капакот и обрачот од капакот на садот за вакуумирање на храна.*
- *За да го испитате вакуумирањето и лепењето едноставно повлечете го капакот. Тој не смее да се помрднева.*

Забелешка:

По завршувањето на вакуумското пакување ве молиме секогаш оставете го капакот на апаратот отворен. Не прицврстувајте го капакот бидејќи ова може да предизвика деформирање на сунѓерестите дихтунзи и влијае врз функционирањето на апаратот.

ЧИСТЕЊЕ И ОДРЖУВАЊЕ

Апарат за вакуумско пакување

1. Пред да започнете да го чистите секогаш исклучете го

- апаратот од напојување.
2. Никогаш не потопувајте го апаратот во вода или друга течност.
 3. Избегнувајте користење на абразивни средства или материјали за чистење на апаратот бидејќи може да ја изгребат површината.
 4. Користете блага сапуница и топла влажна крпа за бришење на евентуални остатоци од храна.
 5. Пред повторна употреба потребно е апаратот темелно да се исуши.

Забелешка: *Сунѓерестите дихтунзи околу комората за вакуумирање треба да бидат целосно суви пред повторно да ги монтираме. При повторно монтирање на апаратот, обратете внимание да не предизвикате оштетување и монтирајте ги деловите во преобитната позиција за да осигурите цврсто лепење.*

Додатоци

Сите вакуумски додатоци може да ги миете во топла вода со блага сапуница, но капакот не потопувајте го во вода.

1. Самите садови за вакуумирање (не и капаците) може да ги миете во горната корпа на машината за миење садови. Сепак, капаците на садовите за вакуумирање треба да се чистат само со бришење со влажна крпа.
2. Пред повторна употреба додатоците треба темелно да се исушат.
3. Садовите за вакуумирање и капаците не смеат да се користат во микробранова печка или замрзнувач.

Чување на вашиот апарат за вакуумско пакување:

1. Чувајте го апаратот на рамна подлога и на безбедно место далеку од дофатот на деца.
2. Уверете се дека капакот на апаратот е отклучен кога апаратот не се користи и е складиран. Држењето на капакот заклучен може да ги деформира сунѓерестите дихтунзи што пак од своја страна би довело до протекување.

Овој апарат е означен според европскиот пропис 2012/19/EU за електро и електронски апарати (waste electrical and electronic equipment - WEEE). Прописот ја дава рамката за враќање и искористување на старите апарати, важечко ширум Европа.

Животна средина

Не го фрлајте на апаратот во нормален домашен отпад, туку во официјална колекција наменета за рециклирање. Со ова, вие помагате да се зачува животната средина.

УПАТСТВА ЗА ЗАЧУВУВАЊЕ НА ХРАНА

Класификација	Прехрамбени производи	Температура	Стандардно зачувување	Вакуумско зачувување
Фрижидер	Свежо сирово месо	5 ± 3 °C	2~3 денови	8~9 денови
	Свежа риба/ морска храна	5 ± 3 °C	1~3 денови	4~5 денови
	Готвено месо	5 ± 3 °C	4~6 денови	10~14 денови
	Зеленчук	5 ± 3 °C	3~5 денови	7~10 денови
	Овошје	5 ± 3 °C	5~7 денови	14~20 денови
	Јајца	5 ± 3 °C	10~15 денови	30~50 денови
Замрзнувач	Месо	-16~-20 °C	3~5 месеци	>1 година
	Риба	-16~-20 °C	3~5 месеци	>1 година
	Морска храна	-16~-20 °C	3~5 месеци	>1 година
Стандардни услови (собна температура)	Леб	25 ± 2 °C	1~2 дена	6~8 денови
	Бисквити	25 ± 2 °C	4~6 месеци	>1 година
	Ориз/Брашно	25 ± 2 °C	3~5 месеци	>1 година
	кикритки/мешунк и	25 ± 2 °C	3~6 месеци	>1 година
	Медицински залихи	25 ± 2 °C	3~6 месеци	>1 година
	Чај	25 ± 2 °C	5~6 месеци	>1 година

Гаранција и сервис

Ако ви требаат информации, или ако имате проблем, Ве молиме контактирајте го Gorenje центарот за грижа на корисници во вашата земја (види телефонски број во меѓународната гаранција). Ако вашата земја нема таков центар, контактирајте го вашиот локален дилер или Gorenje, Gorenje делот за мали апарати за домаќинство.

Не е за комерцијална употреба!

GORENJE

ВИ ПОСАКУВА ГОЛЕМО ЗАДОВОЛСТВО ПРИ УПОТРЕБАТА НА ОВОЈ АПАРАТ

IMPORTANT SAFEGUARDS

When using this electrical appliance, always observe the safety precautions including the following:

READ ALL INSTRUCTIONS!

1. Before using this appliance, carefully read the entire instruction manual and save it for future reference.
2. Before plugging the power cord into or disconnecting from a wall outlet, make sure that the appliance cover is in unlocked position. Always unplug the appliance from the power outlet when not in use or before cleaning.
3. This appliance is not a toy. Close attention is necessary when used by or near children. Store this appliance in a safe place out of reach of children.
4. Do not use any bags or attachments not recommended or approved by the appliance manufacturer, and do not use this appliance for any other purpose except its intended use.
5. Stop using the appliance immediately if the cord is damaged. Have the cord replaced by a professional.
6. Keep the appliance and the power cord away from moving parts.
7. Do not touch the hot sealing element located on edge of the top cover of the appliance. It is hot and touching it may result in severe burns.
8. Do not try to repair this appliance yourself.
9. Do not hit or drop the appliance. Do not use the appliance if it has been dropped or if it appears to be damaged.
10. Avoid doing the following: pulling or carrying by the cord, using the cord as a handle, closing a door on the cord, or pulling the cord around sharp edges or corners. Do not operate the appliance if the cord or the plug is wet.
11. Keep away from hot cookers, ovens, electric burners or any other hot surfaces or sources of heat. Do not use this appliance on a wet or hot surface or near a heat source.
12. Use of an extension cord with this unit is not recommended. However, if one is used, it must have a rating equal to or exceeding the rating of this appliance.
13. When disconnecting, to avoid any injury, please hold the plug rather than the cord.
14. Before plugging in or operating the appliance, make sure your hands are dry and safe to operate the appliance.
15. When the appliance is "ON" or during operation, always keep it on

a stable surface such as a table or a counter.

16. There is no need to use any lubricants, such as lubricating oils or water, on this appliance.
17. Do not immerse any part of this appliance, power cord or plug in water or any other liquid.
18. Do not use this appliance outdoors or on a wet surface. It is intended for indoor household use only.
19. This appliance is not intended for use by persons (including children) with reduced physical, sensory or mental capabilities, or lack of experience and knowledge, unless they have been given supervision or instruction concerning use of the appliance by a person responsible for their safety.
20. Children should be supervised to ensure that they do not play with the appliance.
21. If the supply cord is damaged, it must be replaced by the manufacturer, the manufacturer's service agent or a similarly qualified person, in order to avoid hazard.

CAUTION:

**SAVE THESE INSTRUCTIONS.
FOR HOUSEHOLD USE ONLY!
AB: 1 MIN PER CYCLE**

CONSTRUCTION AND FUNCTIONS

1. VACUUM & SEAL :

This button has two functions, depending on appliance status:

- *In stand-by*, it starts the automatic operation of vacuuming the bag and automatic sealing of the bag when vacuuming is complete;

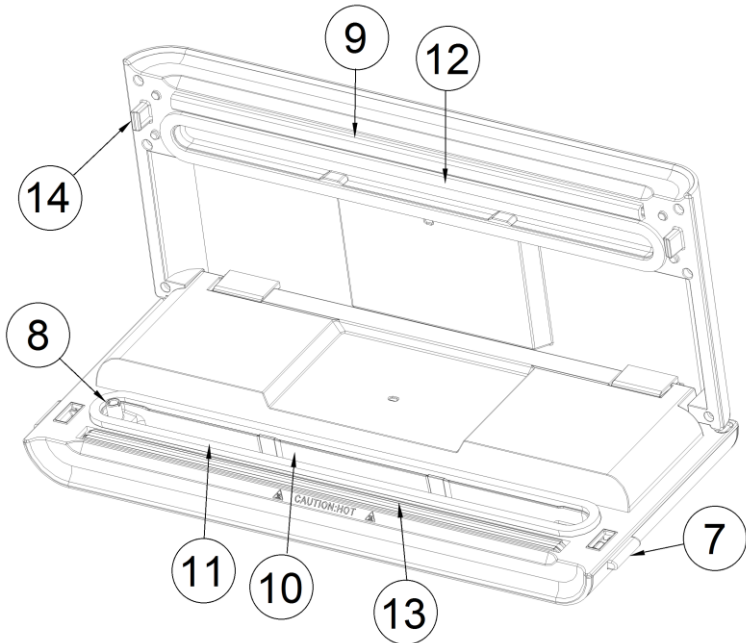
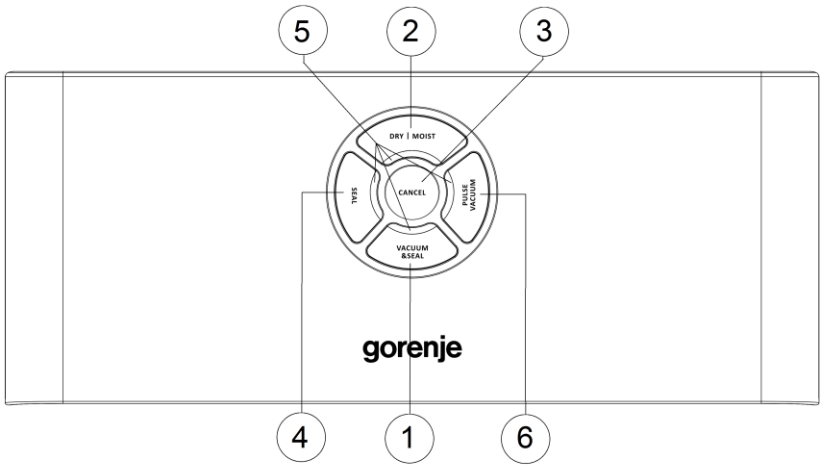
2. FOOD(DRY/MOIST): Used for choosing the best bag sealing time

- **Dry setting:** for dry bags and items without moisture, with a shorter heat sealing time;
- **Moist setting:** for wet bags or foods with moisture, with extended heat sealing time.
- Default setting is for dry bags and normal sealing time.

3. CANCEL: If pressed during operation (vacuuming or sealing), it stops the appliance.

4. SEAL: This button provides two functions:

- Manual sealing of the open end of a bag, without air suction operation, to make a bag from a bag roll
- When the automatic "Vacuum & seal" function is in operation, this button stops the motor pump and immediately starts sealing the bag. This way, the user can control the vacuum pressure inside the bag and avoid crushing any delicate food or items.



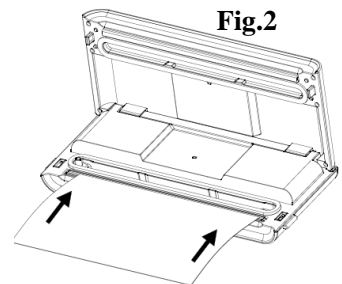
5. **LED Indicators:** Indicate the status of vacuuming or sealing process and current appliance settings.
6. **Vacuum container switch "PULSE VACUUM":** To start vacuuming with vacuum food containers, jar lids, wine stoppers or other accessories through a hose.

7. **Release button:** There are two release buttons, one on each side. Press both release buttons to open the cover and release the vacuum pressure inside the appliance.
8. **Air intake:** Air intake connecting the vacuum chamber and the pump. For vacuum food containers, wine stoppers etc., attach the hose to this air intake.
9. **Sealing strip:** Place the bag to be sealed over this strip.
10. **Vacuum chamber:** Position the open end of the bag inside the chamber. Air is drawn out of bag and any liquid overflow from the bag is caught in the chamber.
11. **Lower gasket:** Aligns with the upper gasket to seal the vacuum chamber. Keep the gasket clean and dry, and replace it when deformed or damaged.
12. **Upper gasket:** Aligns with the lower gasket to seal the vacuum chamber. Keep the gasket clean and dry, and replace it when deformed or damaged.
13. **Sealing element:** Teflon-coated heating element. It heats up and seals the bag.
14. **Hook:** Locks the cover to the base.

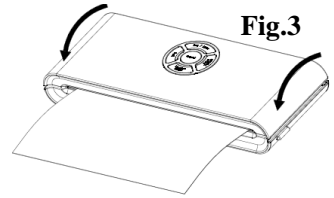
OPERATING INSTRUCTIONS

I. Making a bag with a bag roll

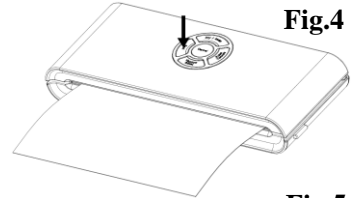
1. Connect the unit to a power outlet.
2. Use scissors to cut a bag from the bag roll to desired length – **Fig. 1.**
3. Place one end of the bag on top of the sealing strip, but do not insert it into the vacuum chamber – **Fig. 2.**



4. Close the upper lid and press tightly till you hear it click into place on both sides – **Fig. 3.**



5. Press the seal button to start sealing the bag – **Fig. 4**

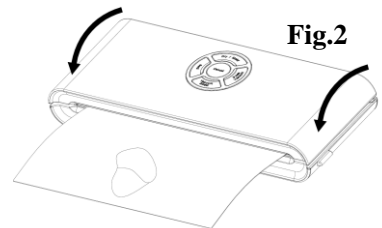
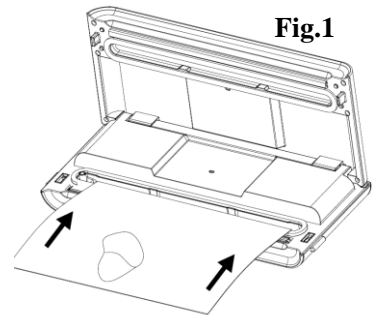


6. Press the release button to open the cover and take the bag out of the machine. The bag is done and is ready for vacuum sealing – **Fig. 5.**



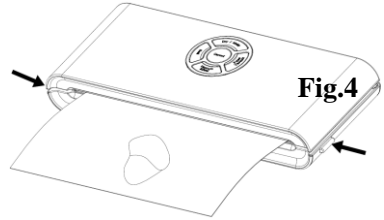
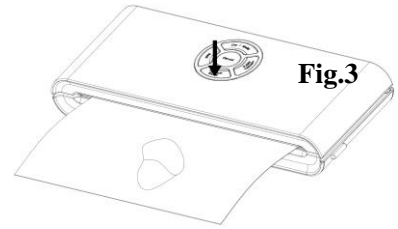
II. Vacuum packaging with a bag

1. Place the items inside the bag. Use only special-purpose vacuum bags supplied by the manufacturer, with vacuum channels.
2. Clean and straighten the open end of the bag. Make sure there are no dust, wrinkles or ripples where the bag is to be sealed.
3. Insert the open end of the bag into the vacuum chamber area. Make sure the air intake is not covered by the bag. – Fig. 1.



4. Press the cover down on both sides using both hands until click sounds are heard on both sides – Fig.2

5. Check the LED status of the “DRY/MOIST” button to confirm sealing time depending on the moisture of the items being packed (moist or dry) according to the type of food.



6. Then press the **Vacuum & Seal** button.

The unit will start the vacuuming and sealing operation automatically – **Fig. 3**.

NOTE: This product provides very high vacuum pressure during vacuum packaging in the bag. In order to avoid crushing any delicate item with high vacuum pressure, observe the status of the vacuum pressure inside the bag and press the “SEAL” button immediately when the desired vacuum pressure is achieved. The appliance will then stop the pump and proceed to bag sealing operation.

7. The vacuum packaging is done. Simultaneously press the release buttons on the both sides of the appliance to open the cover and take out the sealed bags – **Fig. 4**.

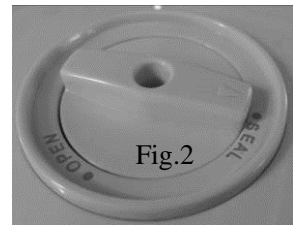
NOTE:

- For best sealing effect, it is better to let the appliance cool down for 1 minute before using it again. Wipe out any excess liquid or food residue in the vacuum chamber after each vacuuming and sealing operation.
- Do not seal several bags one immediately after another to avoid overheating the sealing element. The appliance will not start if the “seal” button is activated within 15 seconds of the last activation.
- Your appliance can work only with the specific bags provided by us. Do not attempt to use any other bags not intended for vacuum packaging.
- To open a sealed bag, cut it straight across with scissors.
- When vacuuming food with high moisture, the bag may be sealed twice to make sure the seal is tight. After completing the first seal, press the seal button again without opening the appliance cover.

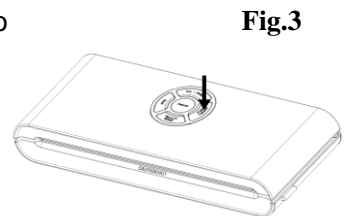
This method is only suitable for the foods with high moisture content. When packing food with little moisture, there is no need to seal the bags twice. Liquids or foods in liquid cannot be vacuum sealed. When vacuuming the bags with very moist contents, please clean the bag mouth before vacuuming and sealing.

III. Vacuum packaging in a food container (optional)

1. Wipe the food container cover and base and make sure they are clean and dry.
2. Put the items into the food container and leave at least one inch of space between the food and the cover rim. Clean the cover rim of the food container and bottom seal gasket of the food container cover.



3. Open the appliance cover. Connect one end of the hose to the air intake in the vacuum chamber area and fit the other end of the hose into the center hole of the food container cover. Make sure the food container cover knob is turned to “SEAL” position – Fig. 1&2.
4. Press the food container switch”PULSE VACUUM” to start vacuuming – Fig. 3. To ensure there is no leaking of air between the cover and the food container, use your hand to push down the cover knob at the beginning of the vacuuming process.
5. Please press the food container cover steady when you pull off the hose accessory, press the release button to open the cover.



Opening the food container after vacuum packaging

To open the food container, release the air first by turning the knob switch from "Seal" to "open" position.

Note:

- *Make sure the food container cover knob is turned to SEAL position before vacuuming.*
- *At the beginning of the vacuuming process in a vacuum food container, slightly press down on the food container cover or on the hose adaptor for a few seconds to make sure the hose is attached tightly and to avoid air leaking through the gap between the cover and the food container top rim.*
- *To test the vacuum and seal, simply tug on the cover. It should not move.*

Note:

After finishing the vacuum packing, please always leave the appliance cover open. Do not fasten the cover as this will deform the foam gaskets and affect the appliance function.

CLEANING AND MAINTENANCE

Vacuum sealer

1. Always unplug the unit before cleaning.
2. Do not immerse in water or any other liquid.
3. Avoid using abrasive products or materials to clean the unit as they will scratch the surface.
4. Use a mild dishwashing soap and a warm damp cloth to wipe away any food residue.
5. Dry thoroughly before using again.

Note: *The foam gaskets around the vacuum chamber should be dried thoroughly before re-assembling. When re-assembling the appliance, take care to prevent any damage, and assemble to original position to ensure a tight seal.*

Accessories

Wash all vacuum accessories in warm water with a mild dishwashing soap, but do not immerse the cover in water.

1. Vacuum container bases (not lids) are top rack dishwasher-safe. However, vacuum container covers should only be wiped with a damp cloth.
2. Make sure the accessories are dried thoroughly before using them again.
3. Vacuum containers and covers may not be used in a microwave oven or a freezer.

Storing Your Vacuum Sealer:

1. Keep the unit on a flat surface and in a safe place out of reach of children.
2. Make sure the lid of the appliance is unlocked when not in use and in storage. Keeping the cover locked will deform the foam gaskets which in turn will cause leaking.

This appliance is marked according to the European directive 2012/19/EU on Waste Electrical and Electronic Equipment (WEEE). This guideline is the frame of a European-wide validity of return and recycling on Waste Electrical and Electronic Equipment.

FOOD PRESERVATION GUIDELINES

Classification	Food Items	Temperature	Normal Preservation	Vacuum Preservation
Refrigerator	Fresh Raw Meat	5 ± 3 °C	2~3 days	8~9 days
	Fresh fish/ Seafood	5 ± 3 °C	1~3 days	4~5 days
	Cooked Meat	5 ± 3 °C	4~6 days	10~14 days
	Vegetables	5 ± 3 °C	3~5 days	7~10 days
	Fruit	5 ± 3 °C	5~7 days	14~20 days
	Eggs	5 ± 3 °C	10~15 days	30~50 days
Freezer	Meat	-16~-20 °C	3~5 months	>1 years
	Fish	-16~-20 °C	3~5 months	>1 years
	Sea Food	-16~-20 °C	3~5 months	>1 years
Normal conditions (room temperature)	Bread	25 ± 2 °C	1~2 days	6~8days
	Biscuits	25 ± 2 °C	4~6 months	>1 years
	Rice/ Flour	25 ± 2 °C	3~5 months	>1 years
	Peanuts/Legumes	25 ± 2 °C	3~6 months	>1 years
	Medical supplies	25 ± 2 °C	3~6 months	>1 years
	Tea	25 ± 2 °C	5~6 months	>1 years

Guarantee & service

If you need information or if you have a problem, please contact the Gorenje Customer Care Centre in your country (you find its phone number in the worldwide guarantee leaflet). If there is no Customer Care Centre in your country, go to your local Gorenje dealer or contact the Service department of Gorenje domestic appliances.

For personal use only!

**GORENJE
WISHES YOU A LOT OF PLEASURE WHEN USING YOUR
APPLIANCE**

We reserve the right to any modifications !!

INSTRUCȚIUNI IMPORTANTE PRIVIND SIGURANȚA
Atunci când utilizați acest aparat electric, respectați
întotdeauna instrucțiunile privind siguranța, inclusiv
următoarele:

CITIȚI TOATE INSTRUCȚIUNILE!

1. Înainte de a utiliza acest aparat, citiți cu atenție tot manualul de instrucțiuni și păstrați-l pentru a-l consulta ulterior.
2. Înainte de a introduce în priză cablul de alimentare sau de a-l deconecta din priza de perete, capacul aparatului trebuie să fie în poziție deblocată. Scoateți întotdeauna aparatul din priză, atunci când nu îl utilizați sau înainte de a-l curăța.
3. Acest aparat nu este o jucărie. Acordați o atenție deosebită atunci când este utilizat de către sau în apropierea copiilor. Puneți acest aparat într-un loc sigur, pentru a nu fi la îndemâna copiilor.
4. Nu utilizați pungă sau anexe nerecomandate sau neaprobate de producătorul aparatului și nu utilizați acest aparat în alte scopuri decât cele intenționate.
5. Încetați imediat să utilizați aparatul dacă s-a defectat cablul. Acesta trebuie înlocuit de un specialist.
6. Țineți aparatul și cablul de alimentare departe de componentele mobile.
7. Nu atingeți elementul fierbinte de etanșare situat pe marginea capacului aparatului. Acesta este fierbinte și atingându-l, puteți suferi arsuri grave.
8. Nu încercați să reparați singur acest aparat.
9. Nu loviți sau scăpați aparatul pe jos. Nu utilizați aparatul dacă a fost scăpat sau dacă pare a fi deteriorat.
10. Evitați următoarele operațiuni: tragerea sau transportarea cu ajutorul cablului, utilizarea cablului ca manetă, închiderea ușii pe cablu, sau tragerea cablului în jurul marginilor ascuțite sau a colțurilor. Nu utilizați aparatul dacă priza sau cablul s-a udat.
11. Feriți aparatul de aragazuri fierbinți, cuptoare, arzătoare electrice sau orice alte suprafețe fierbinți sau surse de căldură. Nu utilizați acest aparat pe o suprafață umedă sau fierbinte sau în apropierea unei surse de căldură.
12. Nu este recomandată utilizarea unui prelungitor pentru această unitate. Totuși, dacă se utilizează, trebuie să aibă un randament egal sau mai mare decât al acestui aparat.
13. Atunci când îl scoateți din priză, pentru a evita accidentarea, vă rugăm să țineți ștecărul, nu cablul.
14. Înainte de a conecta sau utiliza aparatul, asigurați-vă că mâinile dvs. sunt uscate și vă simțiți sigur pentru a-l utiliza.

15. Atunci când aparatul este în poziția „ON” (pornit) sau în timpul funcționării, mențineți-l întotdeauna pe o suprafață stabilă, de genul mesei sau a bufetului.
16. Nu este nevoie să utilizați vaseline, precum uleiuri de lubrifiere sau apă, pentru acest aparat.
17. Nu scufundați nici o componentă a acestui aparat sau cablul de alimentare în apă sau în orice alt lichid.
18. Nu utilizați acest aparat afară sau pe o suprafață udă. Este destinat doar pentru uz casnic.
19. Acest aparat nu este destinat utilizării de către persoane (inclusiv copii) cu capacități fizice, senzoriale sau mentale reduse, sau lipsă de experiență și cunoștințe, decât dacă sunt supravegheate sau instruite cu privire la utilizarea aparatului, de către o persoană responsabilă cu siguranța lor.
20. Copiii trebuie supravegheați, pentru a vă asigura că nu se folosesc aparatul pentru a se juca.
21. Dacă s-a defectat cablul de alimentare, trebuie înlocuit de producător, agentul de service al producătorului sau o persoană cu calificare similară, pentru a evita accidentarea.

ATENȚIE:

PĂSTRAȚI ACESTE INSTRUCȚIUNI.

DOAR PENTRU UZ CASNIC!

AB: 1 MIN PER CICLU

CONSTRUCȚIE ȘI FUNCȚII

1. VACUUM & SEAL (VIDARE & ETANȘARE):

Acest buton are două funcții, raportat la starea aparatului:

- În *stand-by*, începe operațiunea automatizată a vidării pungii și etanșarea automatizată a pungii, atunci când vidarea este finalizată;

2. FOOD –DRY/MOIST (ALIMENTE): Este utilizat pentru alegerea celui mai bun timp de etanșare a pungii

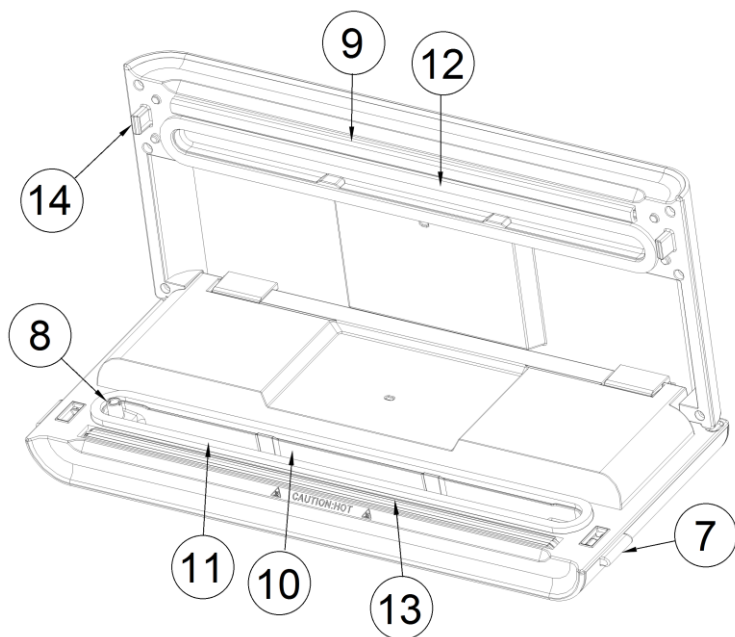
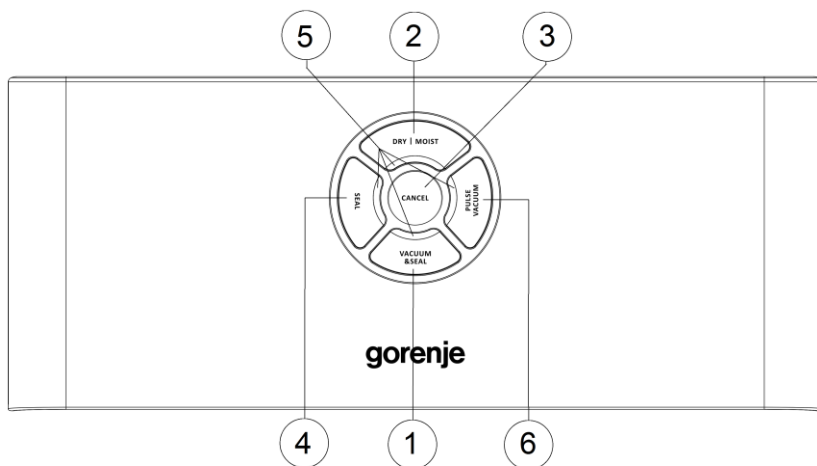
- **Setare pentru alimente uscate:** pentru pungi uscate și produse care nu conțin umezeală, cu timp mai scurt de etanșare la cald;
- **Setare pentru alimente umede:** pentru pungi umede sau alimente care conțin umezeală, cu timp mai îndelungat de etanșare la cald.
- Setarea implicită este pentru pungi uscate și timp normal de etanșare.

3. CANCEL (ANULARE): *Dacă este apăsat în timpul funcționării (vidare sau etanșare), oprește aparatul.*

4. SEAL (ETANȘARE): Acest buton are două funcții:

- Etanșarea manuală a capătului deschis al unei pungi, fără operațiunea de aspirare a aerului, pentru formarea unei pungi dintr-o rolă de pungi.
- Atunci când funcția „Vacuum & seal” este în activă, acest buton oprește

pompa motorului și începe imediat etanșarea pungii. Astfel, utilizatorul poate controla presiunea de vidare din interiorul pungii și poate evita zdrobirea oricăror alimente sau produse delicate.



5. **Indicatoare LED:** Indică starea procesului de vidare sau etanșare și setările actuale ale aparatului
6. **Comutator Recipient de Vidare(PULSE VACUUM):** Pentru începerea vidării recipientelor de mâncare, oalelor cu capac, opritoarelor de vin sau altor accesorii, prin furtun.
7. **Buton de depesare:** Există două butoane de depesare, câte unul pe fiecare latură. Apăsați ambele butoane pentru a deschide capacul și a evacua presiunea de vidare din interiorul aparatului.
8. **Admisia aerului:** Supapa de admisie de aerului conectează camera de vidare la pompă. Pentru vidarea recipientelor de alimente, opritoarelor de vin etc., atașați furtunul la acest dispozitiv de admisie a aerului.
9. **Bandă de etanșare:** Puneți punga care urmează a fi vidată pe această bandă.
10. **Camera de vidare:** Poziționați capătul de deschidere al pungii în interiorul camerei. Aerul este scos din pungă și orice revărsare a lichidului din pungă este captată în cameră.
11. **Garnitura inferioară:** Se aliniază în paralel cu garnitura superioară, pentru a etanșa camera de vidare. Mențineți garnitura curată și uscată, și înlocuiți-o atunci când se deformează sau se deteriorează.
12. **Garnitura superioară:** Se aliniază în paralel cu garnitura inferioară, pentru a etanșa camera de vidare. Mențineți garnitura curată și uscată, și înlocuiți-o atunci când se deformează sau se deteriorează.
13. **Element de etanșare:** Element de încălzire acoperit cu teflon. Încălzește și etanșează punga.
14. **Plită:** Fixează capacul pe bază.

Acest aparat este marcat corespunzător directivei europene 2012/19/EU în privința aparatelor electrice și electronice vechi (waste electrical and electronic equipment - WEEE).
Directiva prescrie cadrul pentru o preluare înapoi, valabilă în întreaga UE, și valorificarea aparatelor vechi.

INSTRUCȚIUNI DE UTILIZARE

I. Realizarea unei pungi cu o rolă de pungi

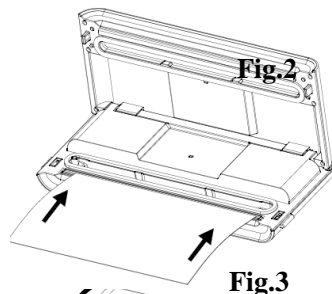
1. Conectați unitatea la o sursă de alimentare.

2. Folosiți foarfeca pentru a tăia o pungă dintr-o rolă de pungi, la lungimea dorită – **Fig. 1**.

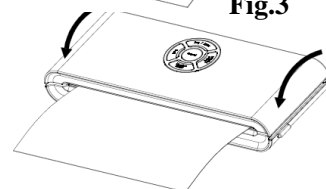


3. Puneți un capăt al pungii pe partea de sus a benzii de etanșare, dar nu îl introduceți în camera de vidare – **Fig. 2**.

4. Închideți capacul de sus și apăsați bine până când auziți un declic pe ambele laturi – **Fig. 3**.

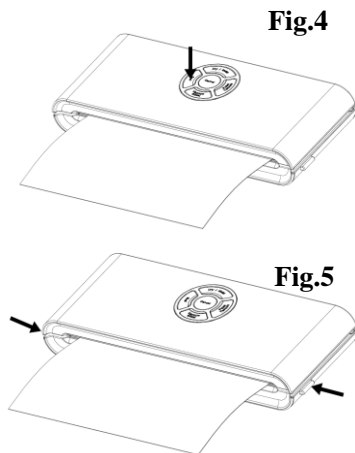


5. Apăsați butonul de etanșare pentru a începe etanșarea pungii – **Fig. 4**



6. Apăsați butonul de depesare pentru a deschide capacul și a scoate punga din aparat.

Punga este confecționată și pregătită pentru etanșarea prin vidare – **Fig. 5**.



II. Ambalarea în pungă prin vidare

1. Puneți produsele în pungă. Utilizați doar pungii de vidare speciale, furnizate de producător, cu canale de vidare.

2. Curățați și strângeți capătul deschis al pungii. Asigurați-vă că nu există urme de praf, cute sau ondulații, în locul în care punga va fi sigilată.

3. Introduceți capătul deschis al pungii în zona camerei de vidare. Asigurați-vă că gura de admisie a aerului nu este acoperită de punga – Fig. 1.

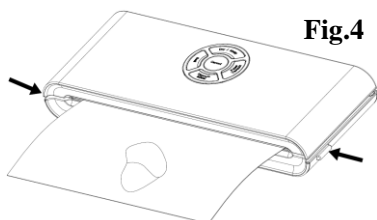
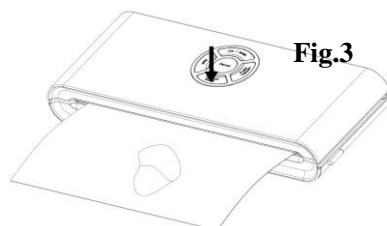
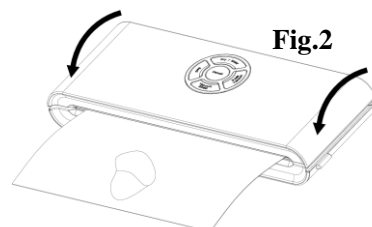
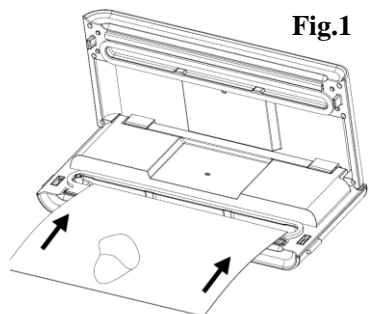
4. Apăsăți capacul în jos pe ambele laturi, folosind ambele mâini, până când se aude un declic pe ambele laturi – Fig.2

5. Verificați starea LED-ului de pe butonul “FOOD” „(DRY/MOIST)” pentru a confirma timpul de etanșare, în funcție de umezeala produselor ce urmează a fi ambalate (umedes sau uscate) în funcție de tipul alimentului.

6. Apoi apăsați butonul Vacuum & Seal (Vidare și Etanșare). Unitatea va începe automat vidarea și etanșarea – **Fig.**

3.

NOTĂ: Acest produs conferă presiune mare de vidare în timpul ambalării în pungă prin vidare. Pentru a evita zdrobirea oricăror produse delicate cu presiune mare de vidare, observați starea



presiunii de vidare din pungă și apăsați imediat butonul „SEAL” (etanșare) atunci când se obține presiunea de vidare dorită. Aparatul va opri apoi pompa și va începe operațiunea de etanșare a pungii.

7. Se realizează ambalarea prin vidare. Apăsați simultan butoanele de depresiune de pe ambele laturi ale aparatului, pentru a deschide capacul și a scoate pungile sigilate. – **Fig. 4.**

NOTĂ:

- Pentru cel mai bun efect al etanșării, este mai bine să lăsați aparatul să se răcească timp de 1 minut înainte de a-l utiliza din nou. Ștergeți orice lichid în exces sau resturi alimentare din camera de vidare, după fiecare operațiune de vidare și sigilare.
- Nu sigilați câteva pungii imediat una după alta, pentru a evita supraîncălzirea elementului de etanșare. Aparatul nu va porni dacă butonul „seal” este activat în decurs de 15 secunde de la ultima activare.
- Aparatul dvs. poate funcționa doar cu pungii specifice furnizate de noi. Nu încercați să utilizați alte pungii care nu sunt destinate ambalării prin vidare.
- Pentru a deschide o pungă sigilată, tăiați drept, în lung, cu foarfeca.
- Atunci când vidați alimente foarte umede, punga poate fi sigilată de două ori, pentru a vă asigura că sigilarea este perfectă. După finalizarea primei etanșări, apăsați din nou butonul de etanșare fără a deschide capacul aparatului. Această metodă este adecvată doar pentru alimente cu un conținut mare de umezeală. Atunci când ambalați alimente mai puțin umede, nu este nevoie să etanșați pungile de două ori. Lichidele sau alimentele în lichid nu pot fi etanșate în vid. Atunci când vidați pungii cu conținut foarte mare de umezeală, vă rugăm să curățați gura pungii înainte de vidare și sigilare.

III. Ambalarea prin vidare într-un recipient de alimente (optional)

1. Ștergeți capacul și baza recipientului de alimente și asigurați-vă că sunt curate și uscate.

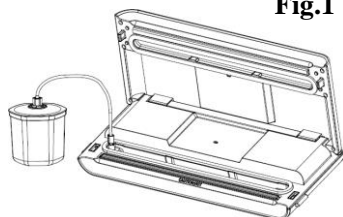
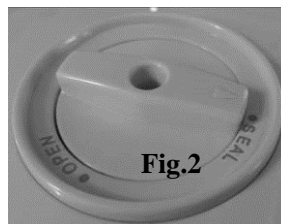


Fig.1

2. Puneți produsele într-un recipient de alimente și lăsați o distanță de cel puțin un inch între aliment și marginea capacului. Curățați marginea capacului recipientului pentru alimente și garnitura inferioară de etanșare a capacului recipientului pentru alimente.



3. Deschideți capacul aparatului. Conectați un capăt al furtunului la gura de admisie a aerului în zona camerei de etanșare și fixați celălalt capăt al furtunului în gaura din centrul capacului recipientului de alimente. Asigurați-vă că butonul capacului recipientului de alimente este răsucit în poziția „SEAL” – Fig. 1&2.

4. Apăsăți întrerupătorul recipientului de alimente „PULSE VACUUM” pentru a începe vidarea – Fig. 3. Pentru a vă asigura că nu există pierderi de aer între capac și recipientul de alimente, împingeți cu mâinile, în jos, butonul capacului, la începutul procesului de vidare.



5. Vă rugăm să apăsați bine capacul recipientului de alimente atunci când scoateți accesoriul furtunului și apăsați butonul de depresare pentru a scoate capacul.

Deschiderea recipientului de alimente după ambalarea prin vidare

Pentru a deschide recipientul de alimente, evacuați mai întâi aerul, răsucind întrerupătorul din poziția „Seal” în poziția „open”.

Notă:

- *Asigurați-vă că butonul capacului recipientului de alimente este rotit în poziția SEAL înainte de vidare.*
- *La începutul procesului de vidare într-un recipient de alimente în vid, apăsați încet, în jos, capacul recipientului de alimente, sau adaptorul furtunului, timp de câteva secunde, pentru a vă asigura că furtunul este bine fixat și pentru a evita scurgerea aerului prin orificiul dintre capac și marginea de sus a recipientului pentru alimente.*
- *Pentru a testa vidarea și etanșarea, smuciți puțin capacul. Acesta nu ar trebui să se miște.*

Notă:

După finalizarea ambalării prin vidare, vă rugăm să lăsați întotdeauna capacul aparatului deschis. Nu strângeți capacul, deoarece se vor deforma garniturile de etanșare și funcționarea aparatului va fi afectată.

CURĂȚAREA ȘI ÎNTREȚINEREA

Aparatul de etanșare prin vidare

1. Scoateți întotdeauna unitatea din priză înainte de curățare.
2. Nu introduceți aparatul în apă sau orice alt lichid.
3. Evitați să utilizați produse sau materiale abrazive pentru curățarea unității, deoarece acestea vor zgâria suprafața.
4. Utilizați un detergent lichid, neabraziv, de vase, și o cârpă umezită cu apă caldă, pentru a îndepărta orice resturi alimentare.
5. Uscați bine înainte de a utiliza din nou.

Notă: *Garniturile de etanșare dimprejurul camerei de vidare trebuie să fie uscate cu atenție înainte de reasamblare. Atunci când reasamblați aparatul, aveți grijă să împiedicați orice deteriorare, și asamblați-l în poziția inițială, pentru a asigura etanșarea fixă.*

Accesorii

Spălați toate accesoriile de vidare cu apă caldă și cu detergent lichid de vase, neabraziv, dar nu introduceți capacul în apă.

1. Bazele recipientului de vidare (în afară de capace) sunt cel mai rezistente la detergent de vase. Cu toate acestea, capacele recipientelor de vidare trebuie șterse doar cu o cârpă umedă.
2. Asigurați-vă că accesoriile sunt uscate bine înainte de a le utiliza din nou.
3. Recipientele de vidare și capacele nu pot fi utilizate în cuptor cu microunde sau frigider.

Depozitarea aparatului de sigilare prin vidare:

1. Depozitați unitatea pe o suprafață plană și într-un loc sigur, unde să nu fie la îndemâna copiilor.
2. Asigurați-vă că este deblocat capacul aparatului atunci când acesta nu este utilizat și depozitat. Menținând capacul blocat, se vor deforma garniturile de etanșare, ceea ce va cauza scurgeri, în schimb.

ÎNDRUMĂRI PRIVIND CONSERVAREA ALIMENTELOR

Clasificare	Produse alimentare	Temperatură	Conservare normală	Conservare prin vidare
Congelator	Carne Macră Proaspătă	5 ± 3 °C	2~3 zile	8~9 zile
	Pește proaspăt/ Alimente oceanice	5 ± 3 °C	1~3 zile	4~5 zile
	Carne congelată	5 ± 3 °C	4~6 zile	10~14 zile
	Legume	5 ± 3 °C	3~5 zile	7~10 zile
	Fructe	5 ± 3 °C	5~7 zile	14~20 zile
	Ouă	5 ± 3 °C	10~15 zile	30~50 zile
Frigider	Carne	-16~-20 °C	3~5 luni	>1 an
	Pește	-16~-20 °C	3~5 luni	>1 an
	Produse oceanice	-16~-20 °C	3~5 luni	>1 an
Condiții normale (temperatura camerei)	Pâine	25 ± 2 °C	1~2 zile	6~8zile
	Biscuiți	25 ± 2 °C	4~6 luni	>1 an
	Orez/făină	25 ± 2 °C	3~5 luni	>1 an
	Alune/Legume	25 ± 2 °C	3~6 luni	>1 an
	Produse medicale	25 ± 2 °C	3~6 luni	>1 an
	Ceai	25 ± 2 °C	5~6 luni	>1 an

Garanție & service

Dacă aveți nevoie de informații sau aveți o problemă, contactați Centrul Relații Clienți Gorenje din țara dumneavoastră (veți găsi numărul de telefon în broșura de garanție tradusă în mai multe limbi). Dacă nu există niciun Centru de Relații Clienți în țara dumneavoastră, mergeți la dealer-ul local Gorenje sau contactați Departamentul de Service al Aparatelor Domestice Gorenje.

Contact service autorizat Gorenje:

Telefon Call Center: 0344.40.30.30

PECEF TEHNICA:

Strada Pompelor, Nr 3, Ploiesti, Prahova

Numai pentru uz personal!

DÔLEŽITÉ BEZPEČNOSTNÉ POKYNY

Pri používaní tohto elektrického spotrebiča sa vždy riadte bezpečnostnými pokynmi vrátane nasledujúcich:

PREČÍTAJTE SI VŠETKY POKYNY!

1. Pred použitím spotrebiča si pozorne prečítajte celý tento návod na použitie a uchovajte ho pre potrebu do budúcnosti.
2. Pred zapojením alebo odpojením napájacieho kábla do siete sa uistite, že sa kryt spotrebiča nachádza v uzamknutej polohe. Vždy odpojte spotrebič zo siete, keď ho nepoužívate alebo ho idete čistiť.
3. Tento spotrebič nie je hračka. Dávajte väčší pozor, keď ho používajú deti alebo ho používate blízko nich. Spotrebič skladujte na bezpečnom mieste a mimo dosahu detí.
4. Nepoužívajte žiadne vrecká alebo nadstavce, ktoré neboli odporúčané alebo schválené výrobcom spotrebiča a nepoužívajte ho na účely, na ktoré nie je určený.
5. Keď je napájací kábel poškodený, okamžite prestaňte spotrebič používať. Napájací kábel nechajte vymeniť odborníkom.
6. Spotrebič spolu s napájacím káblom udržiavajte mimo pohyblivých častí.
7. Nedotýkajte sa horúceho zatahovacieho prvku na okraji vrchného krytu spotrebiča. Je horúci a dotyk s ním by mohol spôsobiť vážne popáleniny.
8. Nesnažte sa spotrebič opraviť sami.
9. Spotrebičom nebúchajte ani ho nehádzte na zem. Nepoužívajte spotrebič v prípade, že spadol na zem alebo ak je poškodený.
10. Vyhnite sa nasledovnému: ťahaníu za napájací kábel, nosením spotrebiča za napájací kábel, privieraníu kábla či ťahaníu kábla okolo ostrých hrán alebo okrajov. Nepoužívajte spotrebič v prípade, že je napájací kábel alebo zástrčka mokrá.
11. Spotrebič udržiavajte mimo horúceho sporáka, rúry, elektrického horáka alebo iných horúcich povrchov, alebo zdrojov tepla. Spotrebič nepoužívajte na mokrom či horúcom povrchu alebo blízko zdroja tepla.
12. Použitie predlžovacej šnúry sa neodporúča. Ak ju však použijete, jej napájací prúd by sa mal rovnať napájacíemu prúdu spotrebiča.
13. Aby ste sa nezranili, pri odpájaní spotrebiča zo siete radšej ťahajte za zástrčku a nie za kábel.
14. Pred zapojením do siete alebo použitím spotrebiča sa uistite, že máte ruky suché a z hľadiska prevádzky spotrebiča bezpečné.
15. Keď je spotrebič zapnutý („ON“) a počas jeho prevádzky ho majte položený na stabilnom povrchu, ako napríklad na stole alebo pracovnej doske.

16. Na tento spotrebič nie je potrebné použitie lubrikantov, ako napríklad lubrikačných olejov či vody.
17. Neponárajte žiadnu z častí spotrebiča, napájací kábel alebo zástrčku do vody ani inej tekutiny.
18. Spotrebič nepoužívajte vonku alebo na mokrom povrchu. Je určený len na domáce použitie vo vnútri.
19. Spotrebič nie je určený na použitie pre osoby (vrátane detí) so slabšími fyzickými, zmyslovými alebo mentálnymi schopnosťami alebo nedostatkom skúseností a vedomostí, s výnimkou prípadov, keď sú pod dozorom alebo boli oboznámené s použitím spotrebiča osobou zodpovednou za ich bezpečnosť.
20. Nenechávajte deti bez dozoru, aby sa so spotrebičom nehrali.
21. Ak je napájací kábel poškodený, musí ho vymeniť výrobca, jeho servisný pracovník alebo podobne kvalifikovaná osoba, aby sa tak zabránilo nebezpečenstvu.

POZOR:

**TENTO NÁVOD NA OBSLUHU SI UCHOVAJTE.
URČENÉ LEN NA DOMÁCE POUŽITIE!
AB: 1 MIN/CYKLUS**

KONŠTRUKCIA A FUNKCIE

1. TLAČIDLO „VACUUM & SEAL“:

Toto tlačidlo má dve funkcie podľa stavu spotrebiča:

- *V pohotovostnom režime začne automatické odsávanie vzduchu z vrečka a automatické zatavenie vrečka, keď je odsávanie dokončené.*

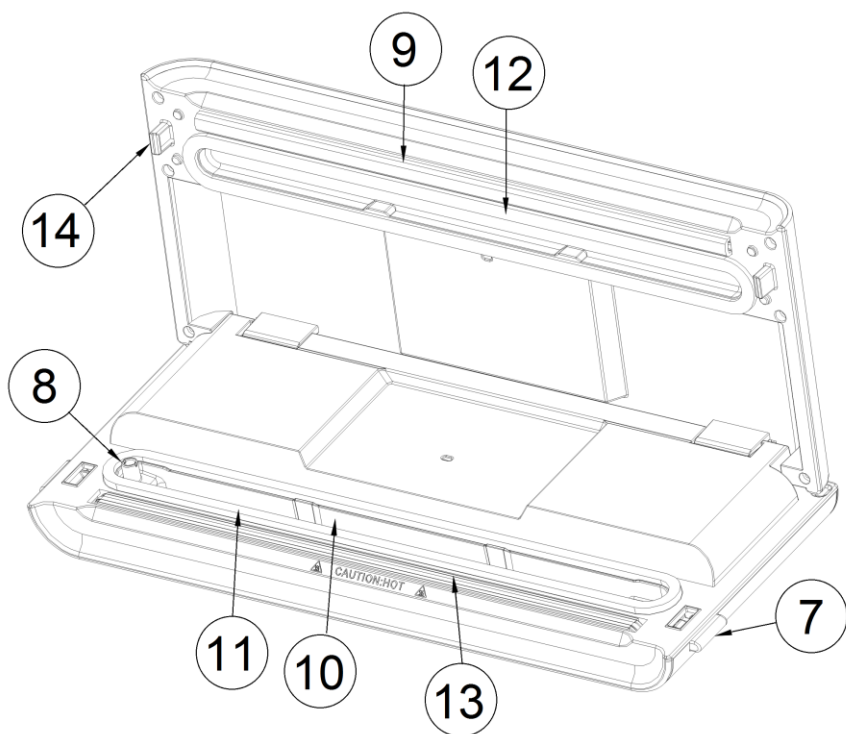
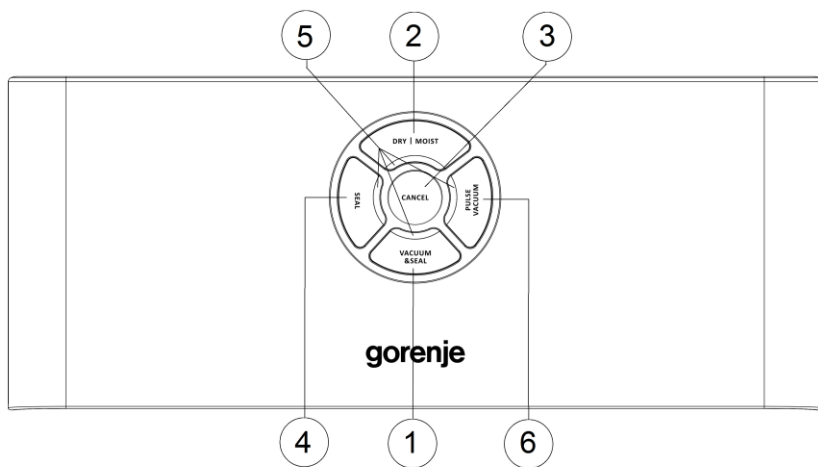
2. TLAČIDLO FOOD „ DRY/MOIST“: Používa sa na výber najvhodnejšej doby trvania zatavovania

- **Suché nastavenie:** pre suché vrecká a potraviny bez vlhkosti, kratšia doba trvania zatavovania;
- **Vlhké nastavenie:** pre mokré vrecká a vlhké potraviny, dlhšia doba zatavovania.
- Spotrebič je prednastavený na suché vrecká a obvyklú dobu trvania zatavovania.

3. TLAČIDLO „CANCEL“: *Pri stlačení počas prevádzky (odsávaní vzduchu alebo zatavovaní) toto tlačidlo spotrebič vypne.*

4. TLAČIDLO „SEAL“: Toto tlačidlo umožňuje dve funkcie:

- Manuálne zatavenie otvorenej strany vrečka bez odsávania vzduchu pri vákuovom zatavení vreciek z kotúčov fólie
- Pri automatickej funkcii „Vacuum & seal“ toto tlačidlo zastavuje motorové čerpadlo a okamžite začne vrečko zatavovať. Takto môže užívateľ kontrolovať vákuový tlak vo vnútri vrečka a zabrániť rozdrveniu jemných potravín.



5. **LED indikátory:** Označujú stav procesu odsávania vzduchu alebo zatavenia a súčasné nastavenie spotrebiča.
6. **Spínač pre vákuovú dózu(PULSE VACUUM):** Pre naštartovanie vákuového balenia potravín v dózach, viečok pohárov, zátok na víno alebo iného príslušenstva pomocou hadičky.
7. **Uvoľňovacie tlačidlo:** Na spotrebiči sú dve uvoľňovacie tlačidlá, každé na jednej strane. Stlačte obidve uvoľňovacie tlačidlá, aby ste otvorili kryt a vypustili vákuový tlak vo vnútri spotrebiča.
8. **Odsávací otvor:** Odsávací otvor spája odsávaciu komoru s čerpadlom. Pri vákuových nádobách na potraviny, zátkach na víno a pod. pripojte k tomuto odsávaciemu otvoru hadičku.
9. **Zotavovací prúžok:** Umiestnite vrečko tak, aby sa zatavilo cez tento prúžok.
10. **Odsávacia komora:** Položte vrečko otvorenou stranou do vnútra komory. Z vrečka sa vysaje vzduch a zvyšky akejkoľvek tekutiny z vrečka sa v nej zachytia.
11. **Spodné tesnenie:** Spája sa s horným tesnením, aby utesnili odsávaciu komoru. Tesnenie udržiavajte čisté a suché a v prípade jeho deformácie alebo poškodenia ho vymeňte.
12. **Horné tesnenie:** Spája sa so spodným tesnením, aby utesnili odsávaciu komoru. Tesnenie udržiavajte čisté a suché a v prípade jeho deformácie alebo poškodenia ho vymeňte.
13. **Zatavovací prvok:** Teflónom potiahnutý tepelný prvok. Nahrieva a zatavuje vrečko.
14. **Háčik:** Zamkyna kryt k základni spotrebiča.

Toto zariadenie je označené podľa Európskej smernice 2012/19/EC o Doslúžilých elektrických a elektronických zariadení (WEEE). Táto smernica určuje v rámci Európskej únie pokyny pre vrátenie a recykláciu starých elektrických a elektronických zariadení.

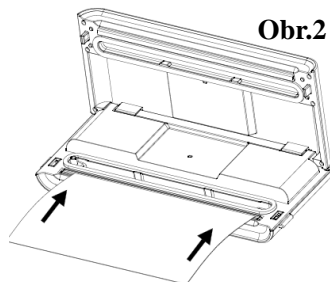
NÁVOD NA OBSLUHU

I. Vákuové zatavenie vrečka z kotúčov

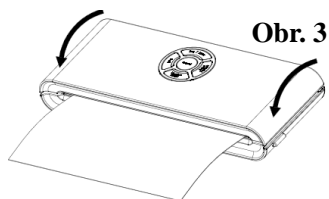
1. Pripojte jednotku do siete.
2. Nožnicami odstrihnite vrečko z kotúča v požadovanej dĺžke – **Obr. 1.**



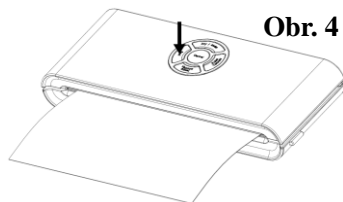
3. Uložte jeden koniec vrečka navrch zatavovacieho prúžku, ale nekladajte ho do odsávacej komory – **Obr. 2.**



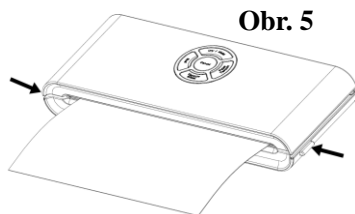
4. Zatvorte kryt a poriadne ho stlačte, až kým nebudete počuť cvaknutie na oboch stranách – **Obr. 3.**



5. Stlačte tlačidlo „SEAL“ na zatavenie vrečka – **Obr. 4**

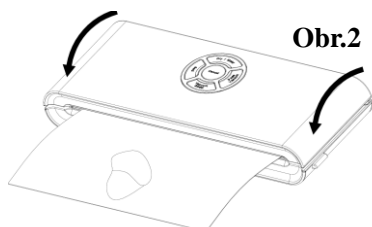
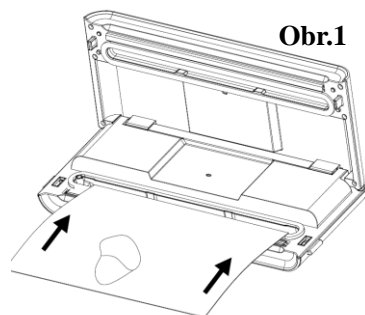


6. Stlačte uvoľňovacie tlačidlo, aby ste otvorili kryt, a vyberte vrečko zo stroja. Vrečko je hotové a pripravené pre vákuové zatavenie – **Obr. 5.**



II. Vákuové balenie s vreckom

1. Potraviny vložte do vrečka. Použite len vrecká špeciálne určené na vákuové balenie, ktoré dodáva výrobca, s odsávacími odvodmi.
2. Otvorený koniec vrečka očistite a vyrovnajte. Uistite sa, že tam, kde sa má vrecko zataviť, sa nenachádza prach, záhyby alebo vlhky.
3. Vložte vrecko otvorenou stranou do oblasti komory. Uistite sa, že vrecko nezakrýva odsávací otvor. – Obr. 1.
4. Horné veko zatlačte oboma rukami, až kým nebudete počuť cvaknutie na oboch stranách – Obr. 2
5. Skontrolujte stav LED indikátorov pre tlačidlá „**FOOD**“, aby ste potvrdili dobu trvania zatavovania podľa vlhkosti potravín v balení (vlhké alebo suché) podľa typu potravín.
6. Potom stlačte tlačidlo „**Vacuum & Seal**“. Jednotka začne automaticky s vákuovým balením či zatavením – **Obr. 3.**



POZNÁMKA: Tento výrobok vytvára počas vákuového balenia vo vrecku vákuový tlak. Aby sa jemné potraviny pri vákuovom tlaku nerozdrvili, sledujte stav vákuového tlaku vo vnútri vrečka a stlačte tlačidlo „SEAL“ hneď, ako dosiahnete jeho požadovanú hodnotu. Spotrebič potom zastaví čerpadlo a bude pokračovať v zatavovaní.

7. Vákuové balenie je dokončené. Stlačte uvoľňovacie tlačidlá na oboch stranách naraz, aby ste otvorili kryt a zatavené vrecko vybrali – **Obr. 4.**

POZNÁMKA:

- Pre lepšie výsledky je dobré nechať spotrebič pred ďalším použitím 1 minútu vychladnúť. Po každom vákuovom balení a zatavení utrite nadbytočnú tekutinu alebo zvyšky potravín v odsávacej komore.
- Nikdy nezatavujte jedno vrecko hneď za druhým, aby ste sa vyhli prehriatiu zatavovacieho prvku. Spotrebič nezačne pracovať, ak sa tlačidlo „SEAL“ aktivuje do 15 sekúnd od poslednej aktivácie.
- Tento spotrebič dokáže pracovať len s nami dodávanými špeciálnymi vreckami. Nesnažte sa použiť iné vrecká, ktoré nie sú určené na vákuové balenie.
- Aby ste zatavené vrecko otvorili, prestrihnite ho nožnicami.
- Pri vákuovom balení vlhkých potravín sa môže vrecko zataviť dvakrát, aby sme sa uistili, že je zatavenie tesné. Po prvom zatavení opäť stlačte tlačidlo „SEAL“ bez toho, aby ste otvorili kryt. Táto metóda je vhodná len pre potraviny s vysokým obsahom vody/tekutín. Pri balení suchších potravín nie je potrebné dvojité zatavenie. Tekutiny alebo potraviny v tekutom stave sa zatavovať nemôžu. Pri vákuovom balení vreciek s potravinami s vysokým obsahom vody/tekutiny očistite otvor vrečka predtým, ako ho vákuovo zabalíte alebo zatavíte.

III. Vákuové balenie potravín v dózach (voliteľné)

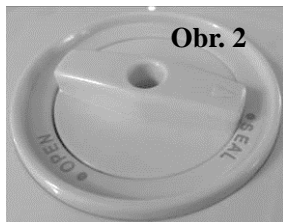
1. Veko a dózu utrite a uistite sa, že sú čisté a suché.

2. Dózu naplňte potravinami maximálne 2,5 cm pod okraj. Okraj dózy a spodné tesnenie veka utrite.



Obr. 1

3. Otvorte kryt spotrebiča. Jeden koniec hadičky pripojte k odsávaciemu otvoru v odsávacej komore a druhý koniec hadičky vložte do otvoru na veku dózy. Uistite sa, že je tlačidlo na veku dózy otočené do pozície „SEAL“ – Obr. 1 a 2.



Obr. 2

4. Stlačte spínač (PULSE VACUUM) pre vákuovú dózu a začnite s vákuovaním – Obr. 3. Rukou zatlačte tlačidlo na veku dózy smerom nadol na začiatku odsávania vzduchu, aby ste sa vyhli úniku vzduchu medzi vekom a dózou.

5. Pri vyťahovaní hadičky pevne stlačte veko dózy a uvoľňovacie tlačidlo na otvorenie krytu.



Obr. 3

Otvorenie dózy po dokončení vákuového balenia

Na otvorenie dózy vypustte najprv vzduch otočením gombíka z pozície „SEAL“ na „OPEN“.

Poznámka:

- Uistite sa, že je tlačidlo na veku dózy otočené do pozície „SEAL“.
- Na začiatku procesu odsávania vzduchu v dózach jemne stlačte veko dózy smerom nadol alebo podržte adaptér hadičky na pár sekúnd, aby ste sa uistili, že je hadička pevne nasadená, a vyhli sa tak úniku vzduchu cez medzeru medzi vekom a okrajom dózy.
- Aby ste vyskúšali výsledok zatavenia alebo vákuového balenia, zatiahnite za kryt. Nemal by sa pohnúť.

Poznámka:

Po dokončení odsávania vzduchu nechajte, prosím, kryt spotrebiča otvorený. Nezatvárajte ho, lebo by to mohlo poškodiť penové tesnenia a ovplyvniť funkciu spotrebiča.

ČISTENIE A ÚDRŽBA

Vákuová zväračka

1. Pred čistením jednotku vždy odpojte od siete.
2. Neponárajte do vody ani do žiadnej inej tekutiny.
3. Vyhnite sa používaniu drsných výrobkov a materiálov na čistenie, pretože môžu poškriabať povrch jednotky.
4. Aby ste zotreli zvyšky jedla, použite jemné mydlo na umývanie riadu a navlhčenú utierku.
5. Pred ďalším použitím spotrebič poriadne osušte.

Poznámka: *Penové tesnenia okolo odsávacej komory by sa mali pred ďalším zmontovaním poriadne osušiť. Pri ďalšom zmontovaní spotrebiča sa snažte zabrániť poškodeniu, a aby ste všetko dobre utesnili, spotrebič zmontujte do originálnej pozície.*

Príslušenstvo

Všetko príslušenstvo umyte teplou vodou a jemným prostriedkom na umývanie riadu, no kryt do vody neponárajte.

1. Vákuové dózy (bez viek) sa môžu umývať v umývačke riadu na hornom koši. Veká dóz by sa mali utrieť navlhčenou utierkou.
2. Pred ďalším použitím sa uistite, že je príslušenstvo poriadne vysušené.
3. Vákuové dózy a veká sa nemôžu klást' do mikrovlnnej rúry ani mrazničky.

Skladovanie vákuovej zväračky fólií

1. Jednotku uchovávajte na rovnom povrchu na bezpečnom mieste mimo dosahu detí.
2. Uistite sa, že veko spotrebiča nie je uzamknuté, ak spotrebič nepoužívate alebo ak ho skladujete. Ak kryt uzamknete, penové tesnenia sa zdeformujú, čo spôsobí presakovanie.

ZÁSADY PRE SKLADOVANIE POTRAVÍN

Klasifikácia	Jedlo	Teplota	Bežná konzervácia	Vákuová konzervácia
Chladnička	Čerstvé surové mäso	5 ± 3 °C	2~3 dní	8~9 dní
	Čerstvá ryba/morské plody	5 ± 3 °C	1~3 dní	4~5 dní
	Uvarené mäso	5 ± 3 °C	4~6 dní	10~14 dní
	Zelenina	5 ± 3 °C	3~5 dní	7~10 dní
	Ovocie	5 ± 3 °C	5~7 dní	14~20 dní
	Vajcia	5 ± 3 °C	10~15 dní	30~50 dní
Mraznička	Mäso	-16~-20 °C	3~5 mesiacov	>1 rok
	Ryby	-16~-20 °C	3~5 mesiacov	>1 rok
	Morské plody	-16~-20 °C	3~5 mesiacov	>1 rok
Bežné podmienky (izbová teplota)	Chlieb	25 ± 2 °C	1~2 dní	6~8 dní
	Sušienky	25 ± 2 °C	4~6 mesiacov	>1 rok
	Ryža/Múka	25 ± 2 °C	3~5 mesiacov	>1 rok
	Arašidy/strukoviny	25 ± 2 °C	3~6 mesiacov	>1 rok
	Zdravotnícky materiál	25 ± 2 °C	3~6 mesiacov	>1 rok
	Čaj	25 ± 2 °C	5~6 mesiacov	>1 rok

Záruka & servis

Ak potrebujete informácie, alebo ak máte problém, sa spojte so strediskom pre starostlivosť o zákazníkov Gorenje vo vašej krajine (číslo telefónu nájdete na záručnom liste). Ak sa vo vašej krajine nenachádza stredisko pre starostlivosť o zákazníkov, navštívte miestneho predajcu Gorenje, alebo sa spojte servisné oddelenie spoločnosti Gorenje domáce spotrebiče.

Len pre použitie v domácnosti!

GORENJE
VÁM ŽELÁ VEĽA POTEŠENIA PRI POUŽÍVANÍ VÁŠHO
ZARIADENIA

Právo na zmeny vyhradené!

FONTOS BIZTONSÁGI FIGYELMEZTETÉSEK

A készülék használata során mindig tartsa be a biztonsági előírásokat, beleértve a következőket:

OLVASSA EL VALAMENNYI UTASÍTÁST!

1. A készülék használata előtt olvassa el a teljes használati utasítást és őrizze meg, mert később is szüksége lehet rá.
2. Mielőtt a csatlakozó kábelt bedugná a konnektorba vagy kihúzná onnan, győződjön meg róla, hogy a készülék fedele ne legyen lezárva. Ha a készüléket nem használja, vagy a tisztítás megkezdése előtt mindig húzza ki a készülék villásdugóját a konnektorból.
3. Ez a készülék nem játék. Fokozott figyelem szükséges, ha azt gyerekek vagy gyerekek közelében használják. A készüléket tárolja biztonságos helyen, ahol nem férhetnek hozzá a gyerekek.
4. Ne használjon olyan zacskókat vagy tartozékokat, amelyeket a gyártó nem javasolt vagy nem hagyott jóvá és kizárólag rendeltetésszerűen használja a készüléket.
5. Azonnal hagyja abba a készülék használatát, ha a csatlakozó kábel sérült. A kábelt szakemberrel cseréltesse ki.
6. A készüléket és a kábelt tartsa távol a mozgó részektől.
7. Ne érintse meg a készülék fedelének szélén elhelyezett forró hegesztőelemet, mert az forró és érintése komoly égési sérülést okozhat.
8. Ne próbálja a készüléket saját kezűleg megjavítani.
9. Ne üsse meg és ne ejtse le a készüléket. Na használja a készüléket, ha az leesett vagy ha úgy tűnik megsérült.
10. Kerülje a következőket: ne húzza és ne tartsa a kábelnél fogva a készüléket, ne használja a kábelt fogantyúként, ne zárja be a kábelt az ajtóba, és ne húzza éles szélek vagy sarkok köré. Ne használja a készüléket, ha a kábel vagy a dugasz nedves.
11. Tartsa távol a készüléket a forró tűzhelytől, sütőtől, elektromos főzőlaptól és bármely más forró felülettől vagy hőforrástól. Ne használja a készüléket nedves vagy forró felületen vagy hőforrás közelében.
12. A készülékhez nem javasolt hosszabbító használata. Amennyiben erre mégis sor kerül, annak teljesítménye azonos vagy nagyobb kell hogy legyen a készülék teljesítményénél.
13. Áramtalanításkor a sérülések elkerülése érdekében a villásdugót fogja és ne a kábelt.
14. Mielőtt a villásdugót bedugná és használni kezdené a készüléket, győződjön meg róla, hogy a kezei szárazak-e, így biztonságosan tudja-e

működtetni a készüléket.

15. Ha a készülék "ON" állapotban vagy működésben van, mindig olyan stabil felületen legyen, mint például egy asztal vagy a munkalap.
16. Kenőanyagok – úgymint kenőolaj vagy víz – használata a készülék esetében nem szükséges.
17. Ne merítse vízbe vagy más folyadékba a készülék bármely részét, a csatlakozó kábelt vagy a villásdugót.
18. Ne használja a készüléket kültéren vagy nedves felületen. A készülék kizárólag beltéren, háztartásban való használatra készült.
19. A készüléket nem használhatják olyan személyek (beleértve a gyerekeket is), akik csökkent fizikális, érzékszervi vagy mentális képességekkel rendelkeznek, kivéve, ha felügyeletük biztosított, vagy ha megfelelő utasításokat kaptak a készülék használatát illetően a biztonságukért felelős személy részéről.
20. A gyerekeket felügyelni szükséges, hogy ne játszhassanak a készülékkel.
21. Ha a csatlakozó kábel sérült, azt csak a gyártó, annak márkaszervizet vagy más megfelelően képzett személy cserélheti ki, a veszélyek elkerülése érdekében.

FIGYELEM:

ŐRIZZE MEG A HASZNÁLATI UTASÍTÁST.

KIZÁRÓLAG HÁZTARTÁSBAN TÖRTÉNŐ HASZNÁLATRA!

AB: 1 PERC CIKLUSONKÉNT

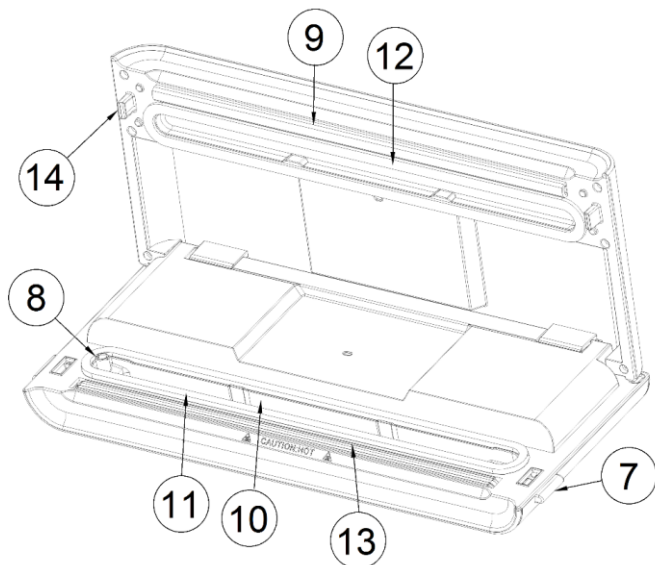
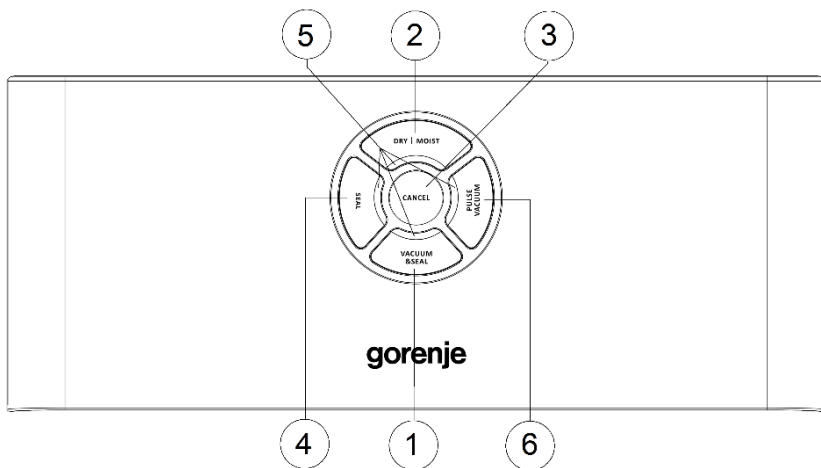
FELÉPÍTÉS ÉS FUNKCIÓK

1. VACUUM & SEAL :

Ennek a gombnak két funkciója van, a készülék státuszától függően:

- *Stand-by* üzemmódban megkezdí a zacskó automatikus vákuumozásának folyamatát, illetve a vákuumozás végeztével elvégzi a zacskó automatikus ragasztását;
2. **FOOD:** Az optimális ragasztási idő beállítása
 - **Száraz beállítás:** száraz zacskók és nedvességet nem tartalmazó dolgok esetében, rövidebb hegesztési idő;
 - **Nedves beállítás:** nedves zacskók és nedvességet tartalmazó ételek esetében, hosszabb hegesztési idő.
 - Az alap-beállítás száraz zacskó és normál hegesztési idő.
 3. **CANCEL:** ha működés (vákuumozás vagy ragasztás) közben kerül megnyomásra, a készülék működése leáll.
 4. **SEAL:** Ennek a gombnak két funkciója van:
 - A zacskó nyitott végének manuális hegesztése, vákuumozás nélkül, fóliatekerescsből zacskó készítéséhez.
 - Amikor az automatikus "Vacuum & seal" funkció működésben van, ez a

gomb leállítja a motorszivattyút és azonnal megkezdi a zacskó hegesztését. Így szabályozható a vákuumnyomás a zacskóban és elkerülhető, hogy a kényes ételek vagy dolgok szétroncsolódjanak.



5. **LED jelfények:** jelzik a vákuumozás vagy hegesztés folyamatának állását és a készülék aktuális beállításait.
6. **Vákuumtartály kapcsoló (PULSE VACUUM):** A vákuumozás megkezdése egy csövön keresztül vákuumos ételtartókkal, edény fedelekkkel, boros dugókkal vagy más,kiegészítőkkel.
7. **Kioldó gomb:** Mindkét oldalon egy-egy kioldógomb van. A fedél kinyitásához nyomja meg mindkét kioldó gombot és oldja fel a készülék belsejében lévő vákuum nyomást.
8. **Levegő bemenet:** Ez köti össze a vákuumkamrát és a szivattyút. Vákuumos ételtartók, dugók, stb. esetén a csövet csatlakoztassa ebbe a levegő bemeneti nyílásba.
9. **Hegesztőcsik:** Helyezze a hegesztési kívánt zacskót a csik fölé.
10. **Vákuumkamra:** Helyezze a zacskó nyitott végét a kamrába. A levegő kiszívásra kerül a zacskóból, a belőle esetlegesen kifolyó folyadék pedig a kamrában marad.
11. **Alsó tömítés:** Illeszkedik a felső tömítéshez a vákuumkamra bezárásakor. Tartsa a tömítést tisztán és szárazon, cserélje ki, ha deformálódott vagy megsérült.
12. **Felső tömítés:** Illeszkedik az alsó tömítéshez a vákuumkamra bezárásakor.. Tartsa a tömítést tisztán és szárazon, cserélje ki, ha deformálódott vagy megsérült.
13. **Hegesztő elem:** Teflon bevonatú fűtőelem. Felmelegszik és összehegeszti a zacskót.
14. **Kapocs:** A fedelet a talphoz rögzíti.

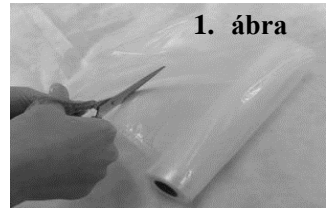
A készülék a hulladék elektromos és elektronikus felszerelésekről szóló 2012/19/EC (WEEE) direktívának megfelelően jelölve van. A direktiva meghatározza a hulladék elektromos és elektronikus felszerelések gyűjtésével és kezelésével kapcsolatos, az Európai Unióban érvényes követelményeket.

A MŰKÖDÉSRE VONATKOZÓ UTASÍTÁSOK

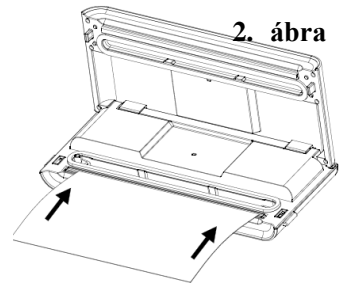
I. Zacsó készítése fóliatekercsből

1. Csatlakoztassa a készüléket a hálózatra.

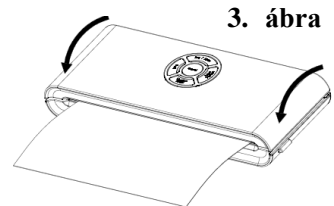
2. Olló segítségével vágjon egy kívánt hosszúságú darabot a tekercsből – **1. ábra**



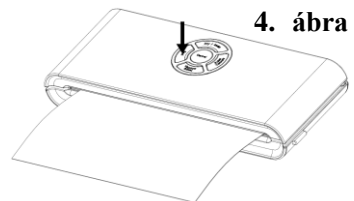
3. Helyezze a zacskó egyik végét a hegesztőcsíkra, de ne helyezze be a vákuumkamrába – **2. ábra**



4. Zárja le a fedelet és nyomja erősen mindkét szélén addig, amíg kattanást nem hall – **3. ábra**



5. A zacskó hegesztésének megkezdéséhez nyomja meg a hegesztés (seal) gombot. – **4. ábra**

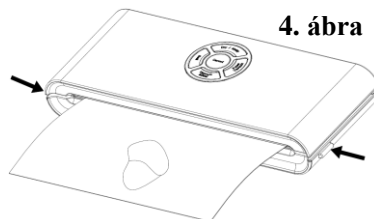
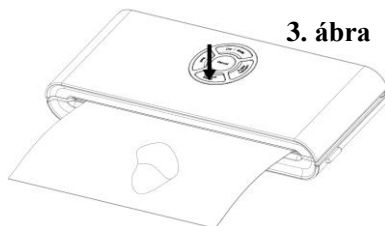
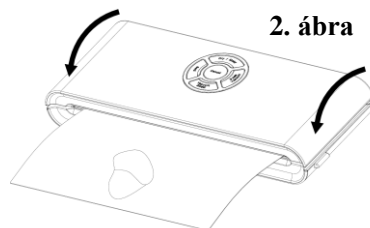
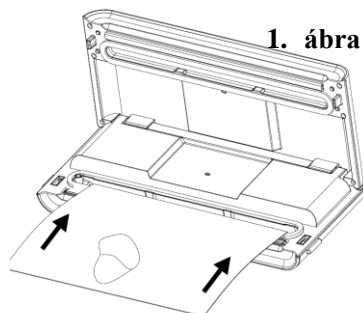


6. A fedél kinyitásához nyomja meg a kioldó gombot és vegye ki a zacskót a készülékből. A zacskó ezzel elkészült a vákuumozásra kész. – **5. ábra**



II. Vákuumcsomagolás zacskóval

1. Helyezze be a dolgokat a zacskóba.
Kizárólag speciális, a gyártó által kínált, vákuumcsatornákkal rendelkező vákuumzacskókat használjon.
2. Tisztítsa meg és egyenesítse ki a zacskó nyitott végét. Ügyeljen rá, hogy ne legyen por vagy gyűrődés ott, ahol a zacskót hegeszteni kell.
3. Helyezze a zacskó nyitott végét a vákuumkamrába. Ügyeljen rá, hogy a zacskó ne takarja el a levegő bemeneti nyílást. – 1. ábra
4. Nyomja le a fedelet a készülék mindkét szélén mindkét kezével, amíg kattanas nem lesz hallható. – 2. ábra
5. Ellenőrizze a **“DRY/MOIST”** gombok LED állapotát a hegesztés időtartamának megállapításához, a csomagolni kívánt dolgok nedvességétől függően (nedves vagy száraz) beállításához az étel típusának függvényében.
6. Ezután nyomja meg a **Vacuum & Seal** gombot. A készülék automatikusan megkezd a vákuumozást és a hegesztést – 3. ábra



MEGJEGYZÉS: A készülék igen magas vákuumnyomást idéz elő a

zacskóban a vákuumozás közben. Annak elkerülése érdekében, hogy a magas vákuumnyomás szétroncsoljon valamilyen ételt, figyelje a zacskóban a vákuumnyomást és amint a kívánt nyomás elérésre került, nyomja meg azonnal a “SEAL” gombot. A készülék ekkor leállítja a szivattyút és megkezdi a zacskó hegesztését.

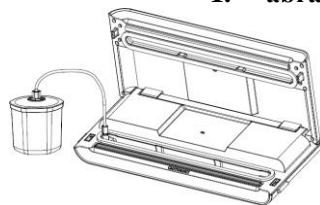
7. A vákuumcsomagolás elkészült. Nyomja meg egyszerre a készülék mindkét oldalán a kioldó gombot a fedél kinyitásához és a zacskók kivételéhez – **4. ábra**

MEGJEGYZÉS:

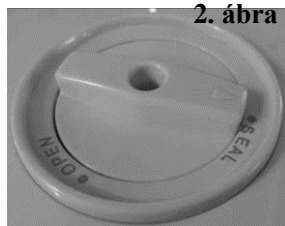
- A jobb hegesztési hatás érdekében javasolt a készüléket 1 percig hűlni hagyni és csak azután használni újra. Törölje ki az esetleges folyadékot vagy ételmaradékot a vákuumkamrából minden egyes vákuumozás és hegesztés után.
- Ne hegeszzen közvetlenül egymás után több zacskót a hegesztőelem túlhevülését elkerülendő. A készülék nem fog működni, ha a “seal” gomb a legutóbbi működtetést követő 15 másodpercen belül kerül ismét megnyomásra.
- A készülék csak az általunk biztosított speciális zacskókkal fog működni. Ne próbáljon más típusú, vákuumcsomagolásra való zacskókat használni.
- A lezárt zacskó kinyitásához vágja fel azt ollóval.
- Nagy nedvességtartalmú étel esetén lehetséges, hogy a zacskót kétszer kell hegesztetni, hogy a tapadás megfelelő legyen. Az első hegesztés után nyomja meg ismét a hegesztés gombot anélkül, hogy a fedelet felnyitná. Ez a módszer kizárólag a nagy nedvességtartalmú ételekhez megfelelő. Kis nedvességtartalmú ételek csomagolásakor nem szükséges a kétszeri hegesztés. Folyadékokat vagy folyadékban lévő ételeket nem lehet vákuumcsomagolni. Nagyon nagy nedvességtartalmú ételek vákuumozása előtt tisztítsa meg a zacskó száját a vákuumozás és a hegesztés megkezdése előtt.

III. Vákuumcsomagolás ételtárolóban (opcionális)

1. Törölje át az ételtároló fedelét és alját, ellenőrizze, hogy tiszták és szárazak-e.

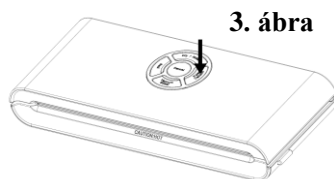


2. Helyezze az ételt a tárolóba és hagyjon legalább 2,5 cm helyet az étel és a fedél között. Tisztítsa meg a tároló fedelének peremét és a fedél alsó részén lévő tömítést.



3. Nyissa ki a készülék fedelét. Csatlakoztassa a cső egyik végét a vákuumkamra levegő bementi nyílásába, a másik végét pedig az ételtároló fedelének közepén található lyukba. Ügyeljen rá, hogy a tároló fedelének gombja "SEAL" pozícióban legyen – 1. és 2. ábra

4. A vákuumozás megkezdéséhez nyomja meg az ételtároló gombot "PULSE VACUUM" – 3 ábra. Hogy ne szivároгjon a levegő a fedél és tároló között, kezével nyomja le a fedél gombját a vákuumozás megkezdésekor.



5. Nyomja folyamatosan az ételtároló fedelét miközben a csövet kihúzza belőle. A készülék fedelének kinyitásához nyomja meg a gombot.

Az ételtároló kinyitása a vákuumozást követően

Az ételtároló kinyitásához először engedje ki a levegőt, a gomb elforgatásával "seal" pozícióból "open" pozícióba.

Megjegyzés:

- *Ügyeljen rá, hogy az ételtartó fedelének gombja SEAL pozícióban legyen a vákuumozás megkezdése előtt.*
- *A vákuumozás folyamatának megkezdésekor tartsa enyhén lenyomva az ételtároló fedelét vagy a cső adaptert néhány másodpercig, hogy biztosított legyen a cső szoros csatlakozása, elkerülendő a levegő szivárgását a fedél és az ételtároló felső pereme közötti résnél.*
- *A vákuum és a tapadás ellenőrzéséhez próbálja felfelé húzni a fedelet. Nem szabad, hogy megmozduljon.*

Megjegyzés:

A vákuumcsomagolás befejeztével mindig hagyja nyitva a készülék fedelét. Ne zárja le a fedelet, mert attól deformálódhat a tömítés és hatással lehet a készülék működésére.

TISZTÍTÁS ÉS KARBANTARTÁS

Vákuumhegesztő

1. A tisztítás megkezdése előtt mindig húzz ki a villásdugót a konnektorból.
2. Ne merítse a készüléket vízbe vagy más folyadékba.
3. A készülék tisztításakor kerülje a súroló hatású termékek vagy anyagok használatát, mert azok megkarcolhatják a felületet.
4. Használjon kímélő mosogatószeret és meleg, nedves ruhát az esetleges ételmaradékok eltávolításához.
5. Szárítsa meg alaposan az ismételt használat előtt.

Megjegyzés: *Az összeszerelés előtt a vákuumkamra körüli tömítéseket alaposan meg kell szárítani. A készülék összeszerelésekor ügyeljen rá, hogy az ne sérüljön meg és hogy valamennyi alkatrészt megfelelően illesszen össze a tökéletes működés érdekében.*

Tartozékok

A tartozékokat tisztítsa meleg vízben, kímélő mosogatószer segítségével. A készülék fedelét ne merítse vízbe.

1. A vákuumozható ételtárolók alja (nem a fedele) tisztítható a mosogatógép felső kosarában is. Az ételtároló fedelét ugyanakkor csak nedves ruhával szabad áttörölni.
2. A készülék újbóli összeszerelése előtt szárítsa meg alaposan a tartozékokat.
3. A vákuumozható ételtárolók és fedeleik nem használhatók mikrohullámú sütőben vagy fagyaszóban.

A fóliahegesztő tárolása:

1. A készüléket vízszintes felületen és biztonságos helyen tárolja, hogy a gyerekek ne tudjanak hozzáférni.
2. Ügyeljen rá, hogy a készülék fedele le legyen lezárva, amikor nincs használatban és a tárolás során sem. Ha a fedél lezárt állapotban van, attól deformálódhatnak a tömítések, ami szivárgáshoz vezethet.

ÚTMUTATÓ AZ ÉTELEK ELTARTHATÓSÁGÁHOZ

Osztályozás	Ételek	Hőmérséklet	Normál eltarthatóság	Eltarthatóság vákuumozva
Hűtőszekrény	friss nyers hús	5 ± 3 °C	2~3 nap	8~9 nap
	friss hal / tenger gyümölcsei	5 ± 3 °C	1~3 nap	4~5 nap
	főtt hús	5 ± 3 °C	4~6 nap	10~14 nap
	zöldségek	5 ± 3 °C	3~5 nap	7~10 nap
	gyümölcs	5 ± 3 °C	5~7 nap	14~20 nap
	tojás	5 ± 3 °C	10~15 nap	30~50 nap
Fagyasztó	hús	-16~-20 °C	3~5 hónap	>1 év
	hal	-16~-20 °C	3~5 hónap	>1 év
	tenger gyümölcsei	-16~-20 °C	3~5 hónap	>1 év
Normál feltételek (szobahőmérséklet)	kenyér	25 ± 2 °C	1~2 nap	6~8 nap
	sütemények	25 ± 2 °C	4~6 hónap	>1 év
	rizs / liszt	25 ± 2 °C	3~5 hónap	>1 év
	diófélék/hüvelyesek	25 ± 2 °C	3~6 hónap	>1 év
	gyógyszerek	25 ± 2 °C	3~6 hónap	>1 év
	tea	25 ± 2 °C	5~6 hónap	>1 év

Jótállás és szerviz

Ha információra van szüksége, vagy forduljon az adott ország Gorenje vevőszolgálatához (a telefonszámot megtalálja a világszerte érvényes garancialevélen). Ha országában nem működik vevőszolgálat, forduljon a Gorenje helyi szaküzletéhez vagy a Gorenje háztartási kisgépek és szépségápolási termékek üzletágának vevőszolgálatához.

Csak személyes használatra!

Fenntartjuk a változtatások jogát!

A GORENJE

SOK ÖRÖMET KÍVÁN ÖNNEK A KÉSZÜLÉK HASZNÁLATA SORÁN

ВАЖЛИВІ ЗАСТЕРЕЖЕННЯ

Під час користування цим електричним приладом завжди дотримуйтеся правил техніки безпеки.

ПРОЧИТАЙТЕ ІНСТРУКЦІЮ ПОВНІСТЮ!

1. Перед початком експлуатації приладу уважно прочитайте всі пункти цієї інструкції та збережіть її для використання в майбутньому.
2. Перед тим як підключити штепсель шнура живлення до електромережі чи витягти його з розетки, переконайтеся, що кришка приладу розблокована. Завжди від'єднуйте прилад від електромережі, коли не користуєтеся ним або перед чищенням.
3. Цей прилад — не іграшка. Будьте особливо уважні під час використання приладу дітьми або в безпосередній близькості від дітей. Зберігайте прилад у безпечному недоступному для дітей місці.
4. Не використовуйте пакети чи приладдя, що не рекомендовані або не схвалені виробником приладу. Користуйтеся приладом виключно за прямим призначенням.
5. Якщо шнур живлення пошкоджено, негайно припиніть користування приладом. Для заміни шнура живлення зверніться до авторизованого сервісного центру чи кваліфікованого спеціаліста.
6. Тримайте прилад і шнур живлення подалі від рухомих компонентів.
7. Не торкайтеся гарячого нагрівального елемента на краю верхньої кришки апарата. Він дуже гарячий і торкання до нього може призвести до серйозних опіків.
8. Не намагайтеся самостійно ремонтувати прилад.
9. Не нагрівайте та не допускайте падіння приладу. Не використовуйте прилад, якщо він упав або має видимі пошкодження.
10. Не використовуйте шнур живлення для перетягування чи перенесення приладу з місця на місце, не допускайте, щоб шнур живлення попадав під зачинені дверцята або торкався гострих країв чи кутів. Не користуйтеся приладом, якщо шнур живлення або штепсель вологі.
11. Тримайте прилад подалі від гарячих конфорок, печей, електричних плит чи будь-яких інших гарячих поверхонь або джерел тепла. Не користуйтеся приладом на мокрій або гарячій

поверхні або поблизу джерела тепла.

12. Не рекомендується використовувати з приладом подовжувач. Утім, якщо подовжувач використовується, його номінальна потужність має дорівнювати номінальній потужності приладу або перевищувати її.
13. Щоб уникнути травмування під час відключення приладу від електромережі, тримайтеся за штепсель, а не за шнур.
14. Перед увімкненням приладу до електромережі або початком роботи з ним переконайтеся, що ваші руки сухі, а отже користування апаратом не становить небезпеки.
15. Коли прилад увімкнено або під час роботи, завжди тримайте його на рівній стійкій поверхні, наприклад на столі чи кухонній стільниці.
16. Цей прилад не потребує змащування, зокрема змащувальним мастилом чи водою.
17. Не занурюйте будь-які частини приладу, шнур живлення або штепсель у воду чи будь-яку іншу рідину.
18. Не користуйтеся приладом на вулиці або на мокрій поверхні.
19. Цей прилад не призначений для використання особами (зокрема дітьми) з обмеженими фізичними, тактильними або розумовими можливостями чи без належних знань і досвіду, окрім випадків, коли вони перебувають під наглядом або отримали інструкції від осіб, відповідальних за їхню безпеку.
20. Стежте, щоб діти не гралися з приладом.
21. Щоб уникнути небезпеки в разі пошкодження шнура живлення, він підлягає заміні виробником, агентом з обслуговування або іншим кваліфікованим спеціалістом.

УВАГА!

ЗБЕРЕЖІТЬ ЦЮ ІНСТРУКЦІЮ.

ТІЛЬКИ ДЛЯ ПОБУТОВОГО ВИКОРИСТАННЯ.

КОНСТРУКЦІЯ ТА ФУНКЦІЇ

1. Кнопка «VACUUM & SEAL» (ВАКУУМ І ЗАПАЮВАННЯ)

Ця кнопка має дві функції залежно від поточного стану приладу:

- у режимі очікування вона запускає автоматичне вакуумування пакета й автоматичне його запаювання після завершення вакуумування;

2. Кнопка FOOD (ТИП ПРОДУКТІВ)

Використовується для вибору оптимального часу запаювання.

- **Вибрано параметр «Dry» (Сухі):** короткий час нагрівання для запечатування сухих пакетів і продуктів із низьким вмістом вологи.
- **Вибрано параметр «Moist» (Вологі):** подовжений час нагрівання для запечатування мокрих пакетів і продуктів із високим вмістом вологи.
- За замовчуванням встановлений режим запечатування сухих пакетів і звичайний час нагрівання.

3. Кнопка CANCEL» (СКАСУВАТИ)

якщо ж натиснути її під час роботи (вакуумування або запаювання), вона зупиняє роботу приладу

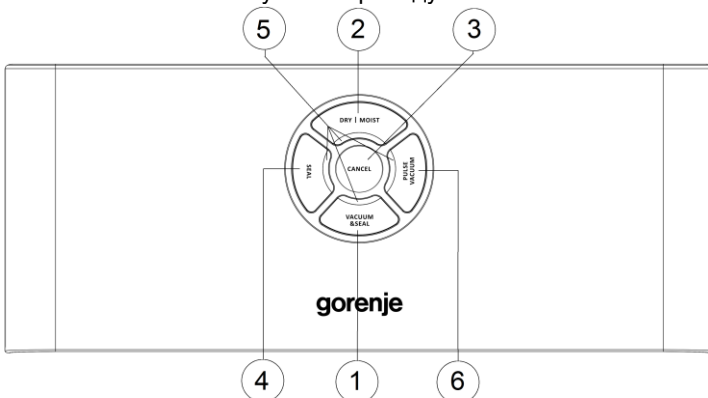
4. Кнопка SEAL (ЗАПАЮВАННЯ)

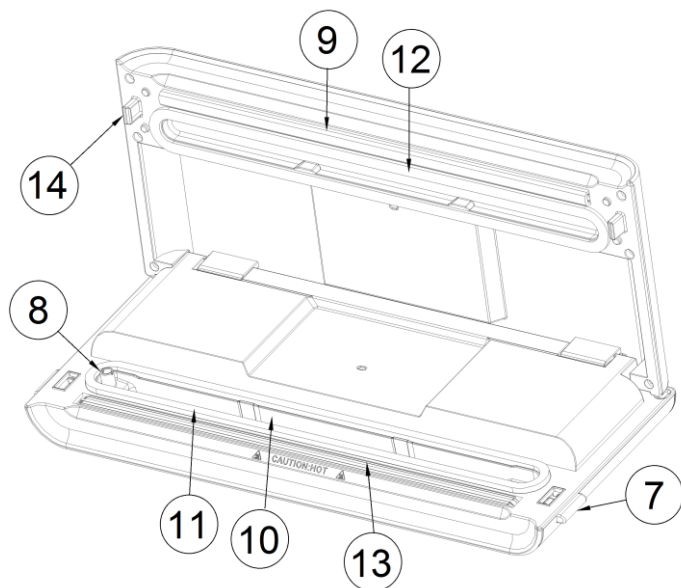
Ця кнопка відповідає за дві функції.

- Ручне запаювання відкритого кінця пакета без висмоктування повітря для того, щоб робити пакети з рулону.
- Коли ввімкнене автоматичне вакуумування й запаювання, за допомогою цієї кнопки зупиняється мотор насоса та відразу ж запечатується пакет. Таким чином, користувач може контролювати силу висмоктування потвіря та уникнути руйнування делікатних речей чи продуктів.

5. Світлодіодні індикатори.

Відображають статус процесу вакуумування або запаювання та поточні налаштування приладу.





6. **Кнопка вакуумного контейнера(PULSE VACUUM).** Слугує для того, щоб розпочати вакуумування з використанням вакуумних контейнерів для харчових продуктів, чашок із кришками, винних пробок або іншого приладдя.
7. **Кнопка розблокування.** Є дві кнопки розблокування — по одній із кожного боку. Натисніть обидві кнопки, щоб відкрити кришку та позбутися розрідження всередині приладу.
8. **Отвір для висмоктування повітря.** Отвір для висмоктування повітря з'єднує вакуумну камеру з насосом. Приєднуйте шланг до цього отвору в разі використання вакуумних контейнерів для харчових продуктів, винних пробок тощо.
9. **Смузка запаювання.** Розміщуйте пакет, який збираєтеся запаювати, на цій смузці.
10. **Вакуумна камера.** Направте відкритий край пакета всередину камери. Повітря висмоктується з пакета, а рідина, яка витікає з нього, вловлюється в камеру.
11. **Нижній ущільнювач.** Стикується з верхнім ущільнювачем і герметизує вакуумну камеру. Тримайте ущільнювач чистим і сухим. У разі деформування або пошкодження його слід замінити.
12. **Верхній ущільнювач.** Стикується з нижнім ущільнювачем і герметизує вакуумну камеру. Тримайте ущільнювач чистим і сухим. У разі деформування або пошкодження його слід замінити.

13. **Запаювальний елемент.** Нагрівальний елемент із тефлоновим покриттям.
Елемент нагрівається та запаює пакет.
14. **Гачок.** Зчіплює кришку з основою.
15. **Місце для зберігання шланга.** Використовується для зберігання шланга
(поставляється як додаткове приладдя тільки разом із вакуумним
контейнером для харчових продуктів).

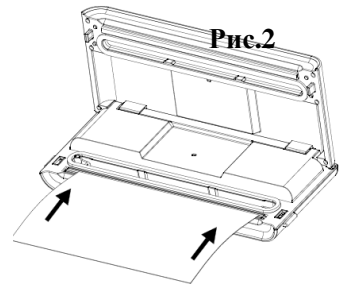
ІНСТРУКЦІЇ З ЕКСПЛУАТАЦІЇ

I. Виготовлення пакета з рулону

1. Увімкніть прилад у розетку.
2. За допомогою ножиць відріжте від рулону для пакетів шматок потрібної довжини — **Рис. 1.**



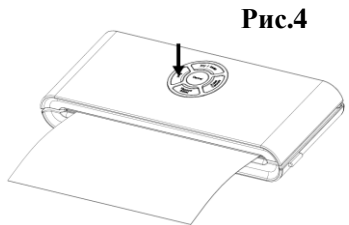
3. Розташуйте один кінець майбутнього пакета поверх смужки запаювання, але не кладіть його у вакуумну камеру — **Рис. 2.**



4. Закрийте й щільно притисніть верхню кришку, доки не почуєте клацання з обох боків, що засвідчує її фіксацію — **Рис. 3.**

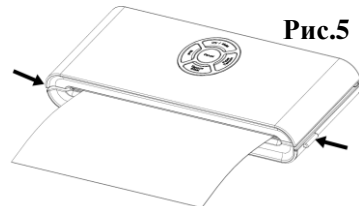


5. Натисніть кнопку «SEAL», щоб розпочати запаювання пакета — **Рис. 4.**



5. Натисніть кнопку розблокування, щоб відкрити кришку та вийняти пакет з апарата.

Готовим пакетом тепер можна скористатися для вакуумного упакування продуктів — **Рис. 5.**



II. Вакуумне упакування в пакет

1. Помістіть продукти в пакет.
Використовуйте лише спеціальні пакети з вакуумними каналами, які поставляються виробником.

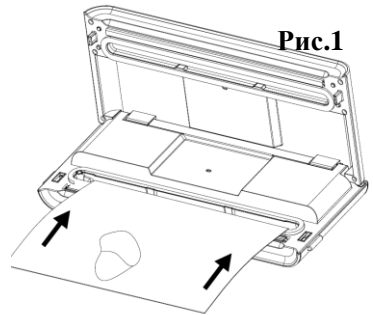
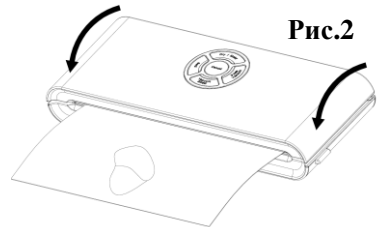
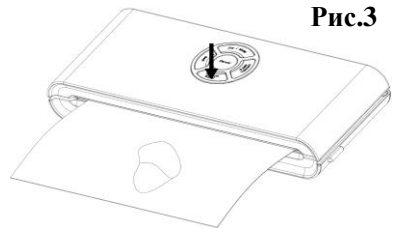


Рис.32. Очистіть та розпряміть відкритий кінець пакета. Перевірте, щоб у місці запаювання не було пилу, складок або нерівностей.

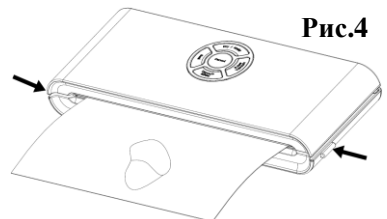
3. Помістіть відкритий кінець пакета в область вакуумної камери.
Переконайтеся, що пакет не перекриває отвір для всмоктування повітря. — **Рис. 1.**



4. Закрийте кришку й натисніть на неї двома руками, доки не почуєте клацання з обох боків — **Рис. 2**



5. Перевірте статус світлодіодних індикаторів кнопок «**DRY/MOIST**» щоб підтвердити потрібний час запаювання залежно від вологості продуктів, що запаковуються (сухі чи вологі) залежно від типу продуктів.



6. Далі натисніть кнопку «**VACUUM & SEAL**». Прилад автоматично розпочне операцію вакуумування та запечатування — **Рис. 3.**

ПРИМІТКА. Під час вакуумного упакування прилад створює в пакеті дуже високе розрідження. Щоб уникнути руйнування делікатних продуктів, слідкуйте за станом розрідження в пакеті та натискайте кнопку «SEAL», як тільки потрібний рівень розрідження досягнуто. Прилад зупинить насос і перейде до операції запаювання пакета.

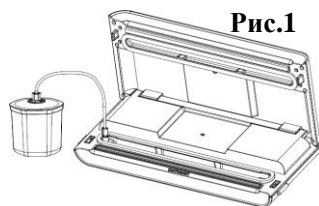
7. Вакуумне упакування завершено. Одночасно натисніть кнопки розблокування з обох сторін приладу, щоб відкрити кришку й забрати запечатаний пакет.

ПРИМІТКИ

- Для найкращої якості запаювання слід дати приладу охолонути протягом 1 хвилини перед тим, як використовувати його знову. Витирайте зайву вологу та залишки їжі з вакуумної камери після кожної процедури вакуумування й запаювання.
- Щоб запобігти перегріванню запаювального елемента, не запаюйте кілька пакетів одразу один за одним. Прилад не ввімкнеться, якщо натиснути кнопку «SEAL» раніше, ніж за 15 секунд після останнього ввімкнення.
- Ваш прилад працює тільки зі спеціальними пакетами, що поставляються нашою компанією. Не намагайтеся використовувати будь-які інші пакети, які не призначені для вакуумного упакування.
- Щоб відкрити запечатаний пакет, розріжте його ножицями уздовж лінії запаювання.
- Якщо вакуумуються продукти з високим вмістом вологи, для надійного запечатування пакет можна запаяти двічі. Після завершення першого запаювання, не відкриваючи кришку, повторно натисніть кнопку «SEAL». Цей метод підходить лише для продуктів, які містять багато вологи. Якщо вміст вологи в продуктах, що упаковуються, невисокий, потреби запаювати пакет двічі немає. Вакуумне упакування рідини або рідких страв неможливе. Якщо вміст пакета дуже вологий, очищуйте його відкритий край перед вакуумуванням та запечатуванням.

III. Вакуумне упаковування в контейнер для харчових продуктів (за бажанням)

1. Протріть контейнер і основу апарата.
Вони мають бути чистими та сухими.

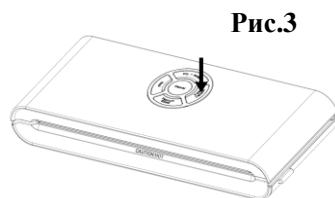


2. Покладіть продукти в контейнер так, щоб між ними та краєм кришки залишалося принаймні 2–3 см. Очистіть край контейнера та нижню ущільнювальну прокладку кришки контейнера.



3. Відкрийте кришку апарата. Приєднайте один кінець шланга до отвору для висмоктування повітря, що розташований в області вакуумної камери, а інший — до отвору в центрі кришки контейнера. Ручку на кришці контейнера має бути встановлено в положення «SEAL» («Закрито») — Рис. 1 і 2.

4. Щоб розпочати вакуумування, натисніть кнопку PULSE VACUUM вакуумного контейнера, розташовану трохи вище отвору для всмоктування повітря — Рис. 3. Щоб запобігти проходженню повітря між контейнером і кришкою, на початку процесу вакуумування притисніть кришку контейнера рукою.



5. Натисніть на фіксатор кришки контейнера та витягніть шланг.

Відкривання контейнера для харчових продуктів після вакуумного упакування

Щоб відкрити контейнер, спочатку розгерметизуйте його, повернувши ручку з положення «SEAL» («Закрито») у положення «OPEN» («Відкрито»).

Примітка.

- *Перед вакуумуванням переконайтеся в тому, що ручку кришки контейнера для харчових продуктів повернуто в положення «SEAL» («Закрито»).*
- *На початку процесу вакуумування у вакуумному контейнері на декілька секунд злегка натисніть на кришку контейнера або на з'єднувач шланга, щоб упевнитися в щільному контакті шланга з кришкою та не допустити протікання повітря між нею та верхнім краєм контейнера.*
- *Щоб перевірити вакуум і якість запечаткування, просто потягніть за кришку контейнера. Вона не має рухатися.*

Примітка

Після завершення вакуумного пакування завжди залишайте кришку апарата відкритою. Не замикайте кришку, оскільки це призведе до деформування піногумових прокладок і неналежної роботи приладу.

ЧИЩЕННЯ Й ОБСЛУГОВУВАННЯ

Апарат для вакуумування та запаювання пакетів

1. Перед чищенням завжди від'єднуйте прилад від джерела живлення.
2. Не занурюйте прилад у воду або іншу рідину.
3. Не застосовуйте для чищення приладу абразивні матеріали, оскільки вони можуть подряпати його поверхню.
4. Щоб прибрати залишки їжі, використовуйте теплу вологу тканину та м'який засіб для миття посуду.
5. Ретельно просушіть апарат перед повторним використанням.

Примітка *Перед повторною зборкою апарата піногумові ущільнювачі навколо вакуумної камери потрібно ретельно висушити. Щоб уникнути пошкодження приладу, під час його повторної зборки будьте уважні й обережні та встановлюйте всі компоненти в точній відповідності до їх початкового розташування.*

Аксесуари

Промивайте приладдя для вакуумування теплою водою з м'яким засобом для миття посуду, але не занурюйте кришку у воду.

1. Основи вакуумних контейнерів (але не кришки) можна безпечно мити в посудомийній машині на верхній полиці. Однак кришки вакуумних контейнерів слід лише протирати вологою тканиною.
2. Перед повторним використанням приладдя ретельно просушіть його.
3. Вакуумні контейнери та кришки не можна використовувати в мікрохвильовій печі чи в морозильній камері.

Зберігання апарата для вакуумування та запечатування пакетів.

1. Зберігайте апарат на рівній і стійкій поверхні у безпечному й недоступному для дітей місці.
2. Коли апарат не використовується або зберігається, його кришка має залишатися незамкненою. Якщо залишити кришку в замкненому положенні, це спричинить деформацію піногумових ущільнювачів, що, у свою чергу, призведе до пропускання повітря при роботі приладу.

Гарантія та обслуговування

Якщо Вам необхідна інформація або у Вас виникла проблема, зверніться до Центру обслуговування клієнтів компанії Gorenje у Вашій країні (телефон можна знайти на гарантійному талоні). Якщо у Вашій країні немає Центру обслуговування клієнтів, зверніться до місцевого дилера або у відділ технічного обслуговування компанії Gorenje Domestic Appliances.

Для використання тільки в домашньому господарстві!

КОМПАНІЯ GORENJE

**БАЖАЄ ВАМ ОТРИМАТИ МАКСИМАЛЬНЕ ЗАДОВОЛЕННЯ ВІД
КОРИСТУВАННЯ ЦИМ ПРИСТРОЄМ**

Ми залишаємо за собою право вносити будь-які зміни!

РЕКОМЕНДАЦІЇ ЩОДО ЗБЕРІГАННЯ ХАРЧОВИХ ПРОДУКТІВ

Умови зберігання	Продукти	Температура	Звичайне зберігання	Вакуумне зберігання
У холодильнику	Свіже сире м'ясо	$5 \pm 3 \text{ }^\circ\text{C}$	2-3 доби	8-9 діб
	Свіжа риба / Морепродукти	$5 \pm 3 \text{ }^\circ\text{C}$	1-3 доби	4-5 діб
	Готові м'ясні страви	$5 \pm 3 \text{ }^\circ\text{C}$	4-6 діб	10—14 діб
	Овочі	$5 \pm 3 \text{ }^\circ\text{C}$	3-5 діб	7-10 діб
	Фрукти	$5 \pm 3 \text{ }^\circ\text{C}$	5-7 діб	14-20 діб
	Яйця	$5 \pm 3 \text{ }^\circ\text{C}$	10—15 діб	30-50 діб
У морозильній камері	М'ясо	$-16 \sim -20 \text{ }^\circ\text{C}$	3-5 місяців	>1 року
	Риба	$-16 \sim -20 \text{ }^\circ\text{C}$	3-5 місяців	>1 року
	Морепродукти	$-16 \sim -20 \text{ }^\circ\text{C}$	3-5 місяців	>1 року
Звичайні умови (за кімнатної температури)	Хліб	$25 \pm 2 \text{ }^\circ\text{C}$	1-2 доби	6-8 діб
	Печиво	$25 \pm 2 \text{ }^\circ\text{C}$	4-6 місяців	>1 року
	Рис / Боршно	$25 \pm 2 \text{ }^\circ\text{C}$	3-5 місяців	>1 року
	Арахіс / Бобові	$25 \pm 2 \text{ }^\circ\text{C}$	3-6 місяців	>1 року
	Медикаменти	$25 \pm 2 \text{ }^\circ\text{C}$	3-6 місяців	>1 року
	Чай	$25 \pm 2 \text{ }^\circ\text{C}$	5-6 місяців	>1 року

DŮLEŽITÉ BEZPEČNOSTNÍ POKYNY

Během používání tohoto elektrického zařízení vždy dbejte následujících bezpečnostních opatření:

PŘEČTĚTE SI VEŠKERÉ POKYNY!

1. Předtím, než použijete toto zařízení, přečtěte si pozorně veškeré pokyny k obsluze a uschovejte si je pro budoucí použití.
2. Předtím, než zapojíte elektrický kabel do zásuvky nebo jej odpojíte z ní, ujistěte se, že kryt zařízení není v uzamčené poloze. Vždy před procesem čištění nebo pokud zařízení nepoužíváte odpojte ho z elektrické zásuvky.
3. Toto zařízení není hračka. Zvýšená pozornost je nutná v případě používání dětmi nebo v jejich blízkosti. Uskladněte toto zařízení na bezpečném místě mimo dosah dětí.
4. Nepoužívejte sáčky nebo příslušenství, které nedoporučil nebo neschválil výrobce a nepoužívejte toto zařízení pro jakýkoliv jiný účel, než pro jaký je určené.
5. Okamžitě přestaňte používat zařízení, jestli je jeho kabel poškozen. Nechte kabel vyměnit odborníkem.
6. Udržujte zařízení a elektrický kabel mimo pohyblivé části.
7. Nedotýkejte se horkého svařovacího prvku, umístěného na okraji vrchního krytu zařízení. Je horký a jakýkoliv dotyk s ním může způsobit těžké popáleniny.
8. Nepokoušejte se opravovat toto zařízení sami.
9. Zabraňte jakýmkoliv zásahům nebo pádu zařízení. Nepoužívejte zařízení, pokud spadlo nebo v případě, že vypadá být poškozeno.
10. Předcházejte následujícímu: tahání nebo přenášení kabelu, používání kabelu jako držadlo, nezavírejte kabel do dveří nebo netahejte kabel kolem ostrých okrajů a rohů. Nepoužívejte zařízení v případě, že jsou kabel nebo zástrčka mokré.
11. Udržujte zařízení mimo dosah horkých vařičů, mikrovlnných trub, elektrických hořáků nebo jakýchkoliv jiných horkých povrchů nebo zdrojů horka. Nepoužívejte toto zařízení na mokrému nebo horkém povrchu nebo v blízkosti zdroje horka.
12. Používání prodlužovacího kabelu pro toto zařízení se nedoporučuje. Avšak když už jej používáte, musí mít to stejné nebo nepřesahující napětí jako toto zařízení.
13. V zájmu předcházení jakémukoliv úrazu u odpojování, prosím, držte raději zástrčku než kabel.

14. Před zapojením nebo provozem zařízení se ujistěte, že jsou Vaše ruce suché a bezpečné pro provoz zařízení.
15. Když je zařízení v režimu "ON" nebo v provozu, vždy jej udržujte na stabilním povrchu, jako je stůl nebo deska.
16. Není třeba používat jakákoliv mazadla pro toto zařízení, jako jsou mazací oleje nebo voda.
17. Neponořujte jakoukoli část tohoto zařízení, elektrický kabel nebo zástrčku do vody nebo jakékoliv jiné kapaliny.
18. Nepoužívejte toto zařízení venku nebo na mokřém povrchu. Je navrženo pouze pro použití v domácnosti.
19. Toto zařízení není navrženo pro použití lidmi (včetně dětí) se sníženými psychickými, senzorickými nebo mentálními schopnostmi nebo takovým, co postrádají potřebné zkušenosti a znalosti, dokud nejsou pod dozorem nebo jim nebyly poskytnuty pokyny týkající se zařízení osobou odpovědnou za jejich bezpečnost.
20. Děti musí mít dozor pro zajištění, že si nehrají se zařízením.
21. Jestli je přírodní kabel poškozený, je potřeba ho v zájmu předcházení rizik vyměnit výrobcem, servisem výrobce, jeho zástupcem nebo podobně kvalifikovanou osobou.

POZOR:

USCHOVEJTE SI TYTO POKYNY.

POUZE PRO POUŽITÍ V DOMÁCNOSTI!

AB: 1 MIN/CYKLUS

KONSTRUKCE A FUNKCE

1. VACUUM & SEAL :

Toto tlačítko má dvě funkce v závislosti na stavu zařízení:

- *V pohotovostním režimu* začíná automaticky vakuování sáčku a jeho automatické svařování po dokončení vakuování;

2. FOOD(DRY/MOIST): Používáno pro zvolení nevhodnější doby svařování sáčku

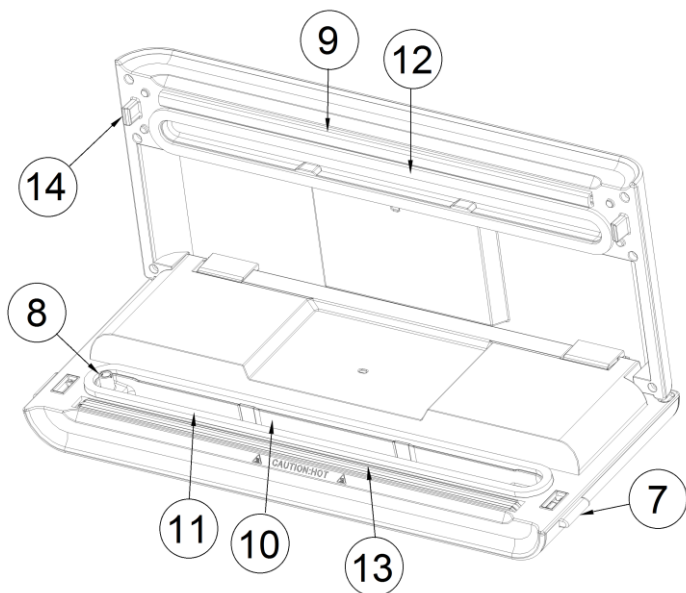
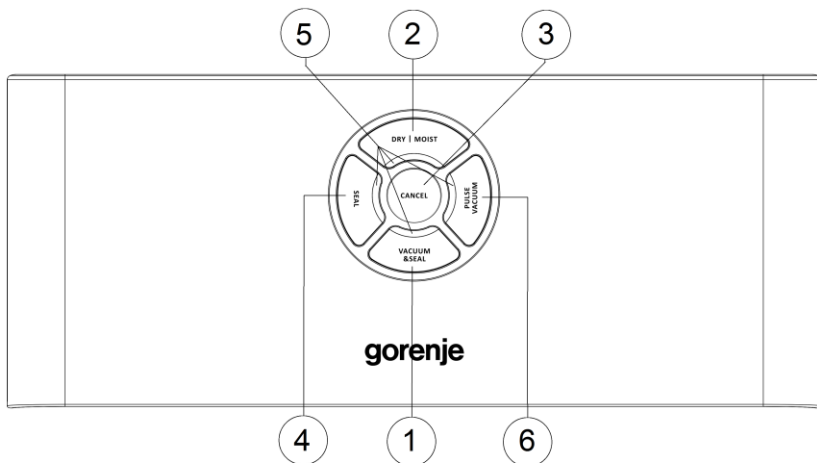
- **Suché nastavení(DRY):** pro suché sáčky a položky bez vlhkosti, má kratší dobu svařování;
- **Mokrě nastavení(MOIST):** pro vlhké sáčky nebo potraviny s vlhkostí, s prodlouženou dobou horkého svařování.
- Předvolené je nastavení pro suché sáčky a běžná doba svařování.

3. CANCEL: *Pokud ho zmáčknete v průběhu provozu (vakuování nebo svařování), zastaví zařízení.*

4. SEAL: Toto tlačítko má dvě funkce:

- Manuální svařování otevíracího konce sáčku bez odsání vzduchu, aby se udělal sáček ze sáčkové rolky,
- Když je automatická funkce "vakuování & svařování" spuštěna, toto tlačítko zastaví motorovou pumpu a hned začne svařovat sáček. Tak

může uživatel kontrolovat tlak vakuování v sáčku a předcházet zničení jakýchkoliv jemných potravin a položek.



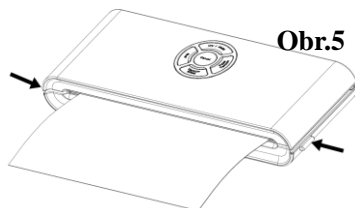
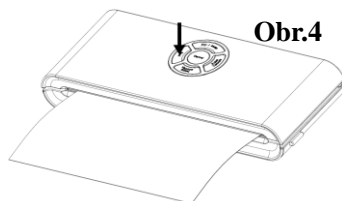
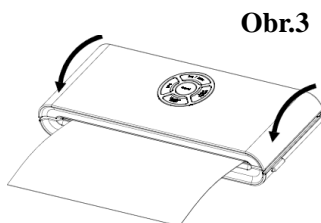
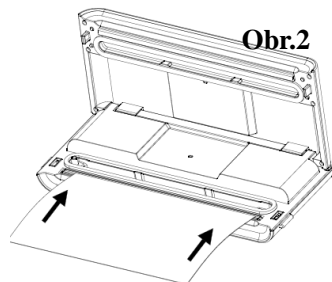
5. **LED ukazatele:** Ukazují stav vakuování nebo svařování a aktuální nastavení zařízení.
6. **Přepínač vakuování nádoby(PULSE VACUUM):** Pro začátek vakuování nádob pro potraviny, vík od sklenic, vínových zátek nebo jiného příslušenství prostřednictvím hadičky.
7. **Tlačítko pro uvolnění:** Jsou tu dvě uvolňující tlačítka, jedno na každé straně. Zmáčkněte obě tlačítka pro otevření krytu a uvolníte tlak vakuování v rámci zařízení.
8. **Sání vzduchu:** Sání vzduchu spojující vakovací komoru a pumpu. Pro vakovací nádoby na potraviny, vínové zátky, atd., připojte hadičku k tomuto sání vzduchu.
9. **Svařovací proužek:** Uložte sáček pro svaření přes tento proužek.
10. **Vakuovací komora:** Uložte otevírací konec sáčku do komory. Vzduch je odčerpán ze sáčku a jakákoliv tekutina tekoucí ze sáčku je zachycena v komoře.
11. **Spodní těsnění:** Souběžně s horním těsněním pro uzavření vakovací komory. Udržujte těsnění čisté a suché a vyměňte ho v případě deformace nebo poškození.
12. **Horní těsnění:** Souběžně s dolním těsněním pro uzavření vakovací komory. Udržujte těsnění čisté a suché a vyměňte ho v případě deformace nebo poškození.
13. **Prvek pro svaření:** Ohřívací prvek s teflonovým potahem. Rozpálí a svaří sáček.
14. **Uzavírací páčka:** Uzavře kryt se základní částí.

Tento spotřebič je označen v souladu s evropskou směrnicí 2012/19/EU o odpadních elektrických a elektronických zařízeních (OEEZ). Tato směrnice je základem pro celoevropské zhodnocování a recyklaci odpadních elektrických a elektronických zařízení.

PROVOZNÍ POKYNY

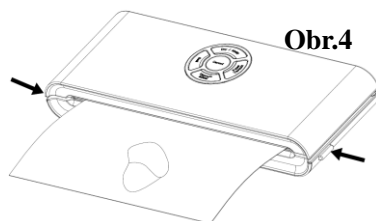
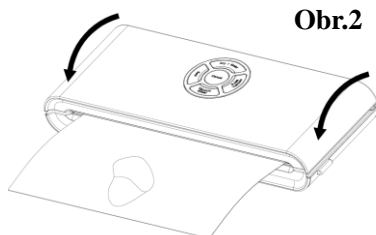
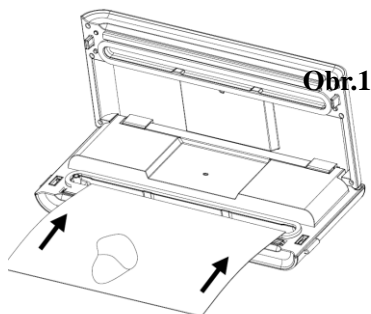
I. Vytvoření sáčku ze sáčku na roli

1. Zapojte zařízení do zásuvky.
2. Použijte nůžky na vystřihnutí sáčku ze sáčkové role v požadované délce (viz obr.1).
3. Uložte jeden konec sáčku na vrch svářecího proužku, ale nekládejte jej do vakuovací komory (viz **obr. 2**).
4. Přiklopte horní víko a stlačte těsně než uslyšíte jeho dockvaknutí na místo po obou stranách (viz **obr. 3**).
5. Zmáčkněte tlačítko pro svařování pro svaření sáčku (viz **obr. 4**).
6. Zmáčkněte tlačítko pro uvolnění, aby se otevřel kryt, a vezměte si sáček ze zařízení.
Sáček je hotový a připraven pro vakuovací svařování (viz **obr. 5**).



II. Vakuové balení v sáčku

1. Uložte položky do sáčku. Používejte pouze vakuovací sáčky s drážkami poskytnutými za tímto účelem výrobcem.
2. Očistěte a narovnejte otevírací konec sáčku. Ujistěte se, že v místě svaru není žádný prach, zmačkání nebo vlnky.
3. Vložte otevírací konec sáčku do vakuovací komory. Ubezpečte se, že odsávání vzduchu není zakryto sáčkem (viz **obr. 1**).
4. Zatlačte kryt po obou stranách dolů rukama, dokud neuslyšíte zacvaknutí po obou stranách (viz **obr.2**).
5. Zkontrolujte stav na LED ukazateli tlačítek "DRY/MOIST" pro potvrzení doby svařování závislosti na vlhkosti balených položek (vlhkých nebo suchých) podle typu potravin.
6. Potom zmáčkněte tlačítko Vacuum & Seal. Jednotka začne proces vakuování a svařování automaticky (viz **obr. 3**).



POZNÁMKA: Tento výrobek vytváří velmi vysoký vakuovací tlak v sáčku v průběhu vakuovacího balení. V zájmu předcházení zničení jakékoli jemné položky vysokým vakuovacím tlakem, sledujte stav vakuovacího tlaku v sáčku a zmáčkněte tlačítko „SEAL“ hned poté, jak je dosažen požadovaný vakuovací tlak. Zařízení pak zastaví pumpu a přejde k procesu svařování sáčku.

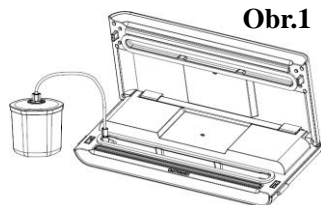
7. Vakuové balení je dokončeno. Zmáčkněte současně tlačítka pro uvolnění po obou stranách zařízení, aby se otevřel kryt a mohli jste vybrat svařený sáček (viz **obr. 4**).

POZNÁMKA:

- Pro dosažení nejlepšího svaření je vhodné nechat zařízení vychladnout po dobu 1 minuty, než ho znovu použijete. Odstraňte jakékoli zbytkové tekutiny nebo zbytky jídla ve vakuovací komoře po každém procesu vakuování a svařování.
- Nesvařujte několik sáčků hned za sebou v zájmu prevence přehřátí svařovacího prvku. Zařízení se nespustí, jestliže je tlačítko „seal“ aktivováno do 15 vteřin od předcházející aktivace.
- Vaše zařízení může pracovat pouze se speciálními sáčky od nás. Nepoužívejte jakékoli jiné sáčky pro vakuovací balení.
- Pro otevření svařeného sáčku jej rovně rozstříhnete nůžkami.
- U vakuování potravin s vysokou vlhkostí může být sáček svařen dvakrát pro zajištění, že je svaření pevné. Po ukončení prvního svaření zmáčkněte tlačítko pro svařování znovu bez otevření krytu zařízení. Tato metoda je vhodná pouze pro potraviny s vysokým obsahem vlhkosti. U balení potravin s nízkou vlhkostí není potřeba svařit sáčky dvakrát. Tekutiny nebo tekuté potraviny nemohou být vakuově svařeny. U vakuování sáčků se značně vlhkým obsahem prosím očistěte otvor sáčku před vakuováním a svařováním.

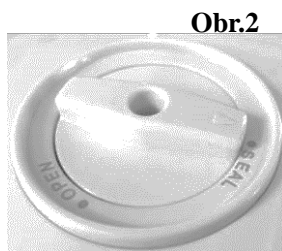
III. Vakuové balení v nádobě na potraviny (volitelné)

1. Utřete kryt a základ nádoby na potraviny a ujistěte se, že jsou čisté a suché.



Obr.1

2. Vložte položky do nádoby na potraviny a ponechte alespoň prostor o dvou centimetrech mezi potravinou a lemem krytu. Očistěte lem krytu nádoby na potraviny a spodní svařovací těsnění krytu nádoby na potraviny.



3. Otevřete kryt zařízení. Připojte jeden konec hadičky k sání vzduchu ve vakuové komoře a vložte druhý konec hadičky do střední dírky nádoby na potraviny. Ujistěte se, že otočný spínač je v poloze „SEAL” (viz obr. 1&2).

4. Zmáčkněte spínač nádoby na potraviny pro začátek vakuování (viz obr. 3). Pro zajištění, aby nedocházelo k úniku vzduchu mezi krytem a nádobou na potraviny, použijte Vaši ruku na stlačení spínače krytu u začátku vakuovacího procesu.



5. Prosíme, když vytahujete hadičku, držte pevně kryt nádoby na potraviny a zmáčkněte tlačítko pro uvolnění pro otevření krytu.

Otevření nádoby na potraviny ve vakuovém balení

Pro otevření nádoby na potraviny, vpustěte vzduch otočením otočného spínače z polohy „Seal” do polohy „Open”.

Poznámka:

- *Ujistěte se, že otočný spínač nádoby na potraviny je před vakuováním v poloze SEAL.*
- *Na začátku procesu vakuování ve vakuovací nádobě na potraviny stlačte mírně dolů kryt nádoby na potraviny nebo adaptér hadičky na několik vteřin pro ujistění se, že je hadička těsně připojena a v zájmu zabránění průniku vzduchu mezerou mezi krytem a horním lemem nádoby na potraviny.*
- *Pro test vakuování a svaření jednoduše zatáhněte za kryt. Neměl by se hnout.*

Poznámka:

Po dokončení vakuového balení, prosím, vždy nechte kryt zařízení

otevřen. Neutahujte kryt, protože by se deformovalo pěnové těsnění a ovlivnilo by to funkci zařízení.

ČIŠTĚNÍ A ÚDRŽBA

Vakuový svařovač

1. Vždy odpojte zařízení od elektrického zdroje před čištěním.
2. Nedávejte do vody nebo jiné tekutiny.
3. Vyhněte se používání abrasivních výrobků nebo materiálů pro čištění jednotky, poněvadž můžou poškrábat povrch.
4. Pro vytření jakýchkoliv zbytků potravin používejte jemnou mýdlovou vodu a teplou navlhčenou utěrku.
5. Než zařízení znovu použijete, úplně ho předtím vytřete.

Poznámka: *Pěnová těsnění kolem vakuovací komory by měla být úplně suchá před opětovným sestavením. U opětovného sestavení zařízení dbejte na to, aby nedošlo k jakémukoliv poškození a sestavte ho do původní polohy pro zajištění pevného těsnění.*

Příslušenství

Umyjte veškeré vakuovací příslušenství v teplé vodě s jemnou mýdlovou vodou, ale nevkládejte kryt do vody.

1. Základy vakuové nádoby (ne víka) je možné umývat bezpečně v myčce nádobí v horním regálu. Avšak kryty vakuovací nádoby musí být čištěny pouze namočenou utěrkou.
2. Ujistěte se, že příslušenství je úplně osušeno předtím, než jej znovu použijete.
3. Vakuovací nádoby a kryty se nemůžou vkládat do mikrovlnné trouby nebo mrazničky.

Uložení Vaší vakuové svařovačky:

1. Udržujte zařízení na rovném povrchu a bezpečném místě mimo dosah dětí.
2. Ujistěte se, že víko zařízení je odemčeno, když se svařovačka nepoužívá a je uloženo. Pokud zůstává kryt uzamčen, deformuje pěnová těsnění, což má za následek netěsnosti.

FOOD PRESERVATION GUIDELINES

Klasifikace	Potravinové položky	Teplota	Běžné uskladnění	Vakuové uskladnění
Lednice	Čerstvé syrové maso	5 ± 3 °C	2~3 dny	8~9 let
	Čerstvé ryby/ Mořské plody	5 ± 3 °C	1~3 dny	4~5 dnů
	Vařené maso	5 ± 3 °C	4~6 dnů	10~14 dnů
	Zelenina	5 ± 3 °C	3~5 dnů	7~10 dnů
	Ovoce	5 ± 3 °C	5~7 dnů	14~20 dnů
	Vajíčka	5 ± 3 °C	10~15 dnů	30~50 dnů
Mraznička	Maso	-16~-20 °C	3~5 měsíců	>1 rok
	Ryby	-16~-20 °C	3~5 měsíců	>1 rok
	Mořské potraviny	-16~-20 °C	3~5 měsíců	>1 rok
Běžné podmínky (pokojová teplota)	Chléb	25 ± 2 °C	1~2 dny	6~8 dnů
	Sušenky	25 ± 2 °C	4~6 měsíců	>1 rok
	Rýže/ Mouka	25 ± 2 °C	3~5 měsíců	>1 rok
	Arašídý/Luštěniny	25 ± 2 °C	3~6 měsíců	>1 rok
	Zdravotnický materiál	25 ± 2 °C	3~6 měsíců	>1 rok
	Čaj	25 ± 2 °C	5~6 měsíců	>1 rok

Záruka a servis

S případnými žádostmi o informace nebo s problémem se prosím obračete na centrum péče o zákazníky společnosti Gorenje ve vaší zemi (telefonní číslo na centrum péče o zákazníky najdete v celosvětovém záručním listě). Jestliže ve vaší zemi není žádné centrum péče o zákazníky, obraťte se na svého místního obchodního zástupce společnosti Gorenje nebo na servisní oddělení společnosti Gorenje pro domácí spotřebiče.

Pouze pro osobní použití!

SPOLEČNOST GORENJE

VÁM PŘEJE MNOHO PŘÍJEMNÝCH ZÁŽITKŮ PŘI POUŽÍVÁNÍ TOHOTO SPOTŘEBIČE

Vyhrazujeme si právo na jakékoli úpravy!

WAŻNE ZABEZPIECZENIA

W czasie korzystania z niniejszego urządzenia elektrycznego zawsze przestrzegać następujących środków ostrożności:

PRZECZYTAĆ WSZYSTKIE INSTRUKCJE!

1. Przed przystąpieniem do korzystania z niniejszego urządzenia dokładnie zapoznać się z całą instrukcją i zachować ją do późniejszego wykorzystania.
2. Przed podłączeniem kabla elektrycznego lub wyciągnięciem go z gniazdka w ścianie upewnić się, że pokrywa urządzenia znajduje się w pozycji odblokowanej. Gdy urządzenie nie jest używane lub zanim przystąpi się do jego czyszczenia, zawsze wyłączać je z gniazdka elektrycznego.
3. Urządzenie to nie jest zabawką. Należy zwrócić szczególną uwagę, gdy jest ono używane przez lub w pobliżu dzieci. Przechowywać urządzenie w bezpiecznym miejscu z dala od dzieci.
4. Nie używać woreczków lub akcesoriów, których nie poleca producent urządzenia lub nie zostały przez niego zatwierdzone. Nie korzystać z urządzenia niezgodnie z jego przeznaczeniem.
5. W razie stwierdzenia uszkodzenia kabla natychmiast zaprzestać używania urządzenia. Wymianę kabla powierzyć fachowcowi.
6. Chronić urządzenie i kabel zasilający przed poruszającymi się częściami.
7. Nie dotykać gorącego elementu zgrzewającego znajdującego się na brzegu górnej pokrywy urządzenia. Ponieważ nagrzewa się, może spowodować poważne poparzenia.
8. Nie próbować naprawiać urządzenia samemu.
9. Uważać, by nie upuścić lub nie uderzyć urządzenia. Nie używać urządzenia, które upadło lub które wykazuje ślady uszkodzenia.
10. Unikać ciągnięcia za lub noszenia na kablu, używania kabla jako uchwytu, zamykania drzwi kablem lub owijania kablem ostrych krawędzi lub rogów. Nie używać urządzenia, gdy kabel lub wtyczka są mokre.
11. Nie zbliżać się z urządzeniem do rozgrzanych kuchenek, piekarników, palników elektrycznych lub też innych gorących powierzchni lub źródeł ciepła. Nie używać urządzenia na mokrych lub rozgrzanych

- powierzchniach lub w pobliżu źródeł ciepła.
12. Nie zaleca się używania z niniejszym urządzeniem przedłużaczy. W przypadku jednak jego użycia musi on posiadać parametry znamionowe takie same lub przewyższające parametry znamionowe urządzenia.
 13. Aby uniknąć obrażeń ciała, przy wyłączaniu z prądu raczej trzymać za wtyczkę niż za kabel.
 14. Przed włożeniem wtyczki lub rozpoczęciem korzystania z urządzenia proszę upewnić się, że urządzenie jest obsługiwane suchymi i zabezpieczonymi rękami.
 15. Gdy urządzenie jest włączone (ON) lub pracuje, zawsze powinno stać na stabilnej powierzchni takiej jak stół czy lada.
 16. Urządzenie to nie wymaga stosowania środków smarujących takich jak oleje czy woda.
 17. Nie zanurzać żadnych części urządzenia, kabla zasilającego lub wtyczki w wodzie lub w jakimkolwiek innym płynie.
 18. Nie używać urządzenia na zewnątrz budynków lub na mokrej powierzchni. Urządzenie jest przeznaczone wyłącznie do domowego użytku wewnątrz budynków.
 19. Niniejsze urządzenie nie jest przeznaczone do użytku przez osoby (w tym dzieci) o ograniczonej sprawności fizycznej, czuciowej lub umysłowej lub nie posiadające doświadczenia i wiedzy, chyba że zostaną one wcześniej przeszkolone i nadzorowane w zakresie obsługi urządzenia przez osobę odpowiedzialną za ich bezpieczeństwo.
 20. Należy dopilnować, by dzieci nie bawiły się urządzeniem.
 21. Aby uniknąć zagrożenia, w przypadku uszkodzenia kabla musi on zostać wymieniony przez producenta, serwisanta producenta lub osobę o podobnych kwalifikacjach.

OSTROŻNIE:

ZACHOWAĆ NINIEJSZĄ INSTRUKCJĘ.

WYŁĄCZNIE DO UŻYTKU DOMOWEGO!

AB: 1 MIN NA CYKL

Urządzenie to oznaczono zgodnie z europejską wytyczną 2012/19/EU o zużytych urządzeniach elektrycznych i elektronicznych (waste electrical and electronic equipment - WEEE).

Wytyczna ta określa ramy obowiązującego w całej Unii Europejskiej odbioru i wtórnego wykorzystania starych urządzeń.

KONSTRUKCJA I FUNKCJE

1. VACUUM & SEAL :

Przycisk ten posiada dwie funkcje w zależności od stanu urządzenia:

- W trybie czuwania uruchamia automatyczne napełnianie woreczka próżnią, a po jego napełnieniu zgrzanie;

2. FOOD(DRY/MOIST):

Do wyboru najlepszego czasu zgrzewania woreczków

- **Ustawienie suche:** do woreczków suchych i składników nie zawierających wilgoci, krótszy czas zgrzewania na ciepło;
- **Ustawienie wilgotne:** do woreczków mokrych lub składników zawierających wilgoć, wydłużony czas zgrzewania na ciepło.
- Ustawienie domyślne jest przeznaczone do woreczków suchych i normalnego czasu zgrzewania.

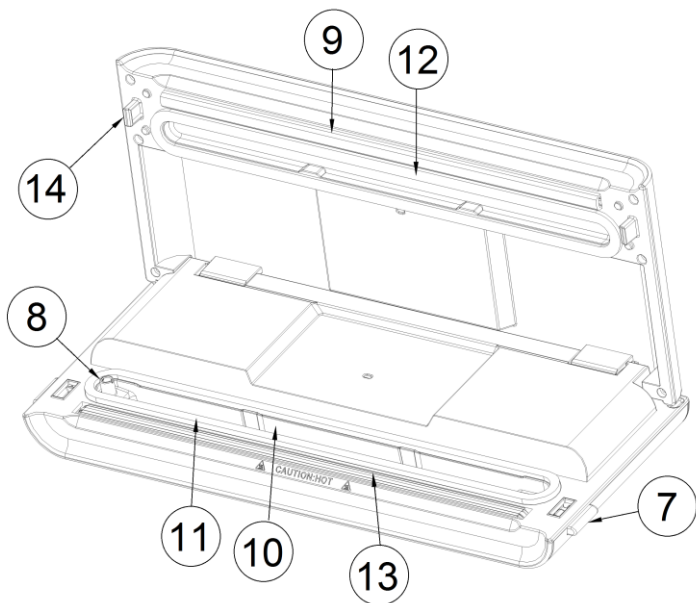
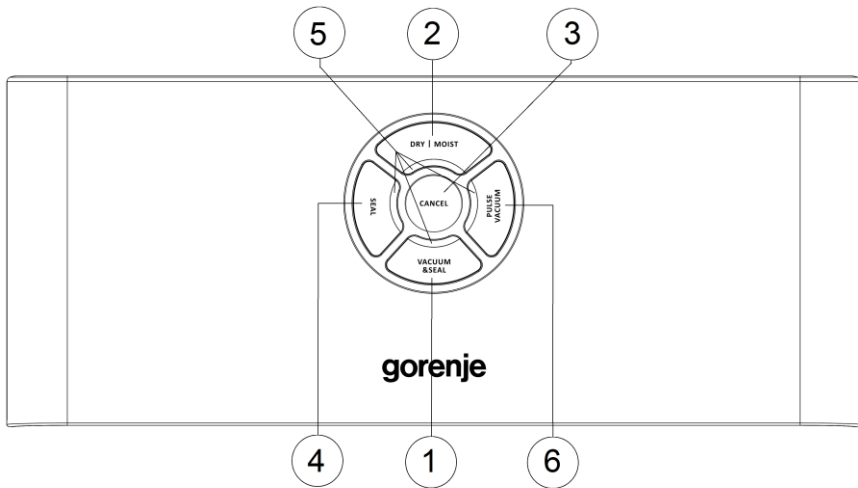
3. CANCEL:

Jeśli zostanie wciśnięty w czasie pracy (tworzenia próżni lub zgrzewania), zatrzymuje urządzenie.

4. SEAL:

Przycisk ten posiada dwie funkcje:

- Ręczne zgrzanie otwartego końca woreczka bez zasysania powietrza, aby utworzyć woreczek z rolki woreczków.
- Gdy włączona jest automatyczna funkcja „Vacuum & seal”, przyciskiem tym zatrzymuje się motopompę, po czym następuje natychmiastowe zgrzanie woreczka. W ten sposób użytkownik może kontrolować ciśnienie próżni wewnątrz woreczka, by uniknąć zmiążdżenia jakichkolwiek delikatnych składników lub artykułów spożywczych.

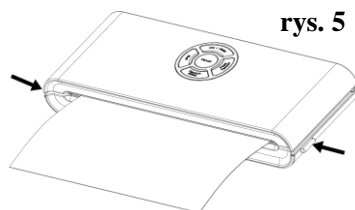
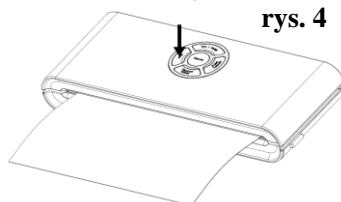
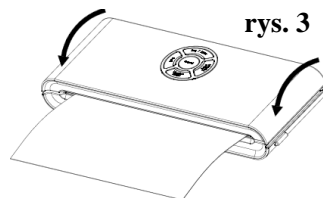
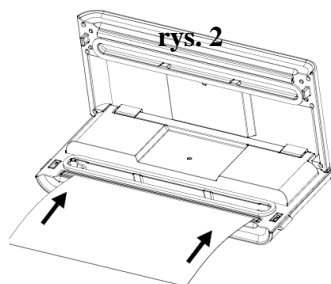


5. **Wskaźniki LED:** Wskazują stan tworzenia próżni lub zgrzewania oraz aktualne ustawienia urządzenia.
6. **Przełącznik pojemnika próżniowego(PULSE VACUUM):** Do uruchamiania za pośrednictwem węża trybu tworzenia próżni w pojemnikach próżniowych na żywność, nakrętkach słoików, zatyczkach do wina lub innych akcesoriach.
7. **Przycisk zwalniający:** Są dwa przyciski zwalniające, po jednym z każdej strony. Naciśnięcie obu przycisków zwalniających powoduje otwarcie pokrywy i zwolnienie ciśnienia próżni wewnątrz urządzenia.
8. **Wlot powietrza:** Wlot powietrza łączący komorę próżniową z pompą. W przypadku próżniowych pojemników na żywność, zatyczek do wina, itp. do wlotu powietrza należy podłączyć wąż.
9. **Pasek zgrzewania:** Umieścić woreczek, tak by został zgrzany wzdłuż tego paska.
10. **Komorę próżniową:** Otwarty koniec woreczka umieścić w komorze. Z woreczka usuwane jest całe powietrze a ewentualny wyciek z woreczka zostaje zebrany w komorze.
11. **Dolna uszczelka:** Przylega do górnej uszczelki szczelnie zamykając komorę próżniową. Utrzymywać uszczelkę w czystości i suchości i wymieniać ją, gdy ulegnie odkształceniu lub uszkodzeniu.
12. **Górna uszczelka:** Przylega do dolnej uszczelki szczelnie zamykając komorę próżniową. Utrzymywać uszczelkę w czystości i suchości i wymieniać ją, gdy ulegnie odkształceniu lub uszkodzeniu.
13. **Element zgrzewający:** Pokryty teflonem element grzejny, który podgrzewa i zgrzewa woreczek.
14. **Hak:** Za jego pomocą pokrywa jest przymocowana do podstawy.

INSTRUKCJA OBSŁUGI

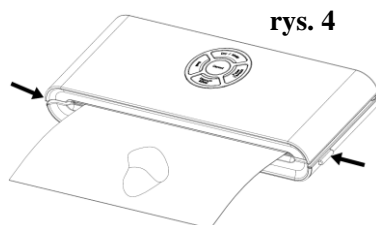
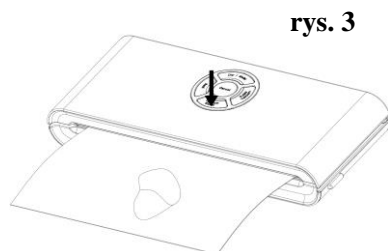
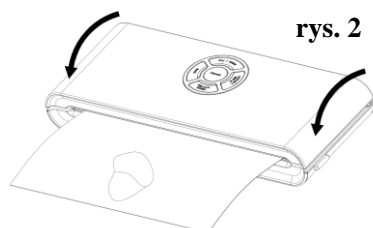
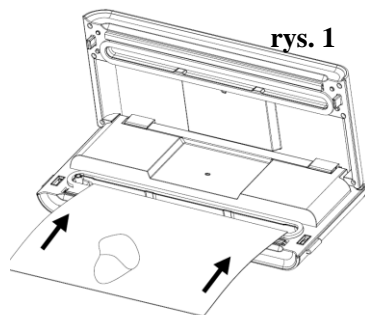
1. Przygotowanie woreczka z rolki woreczków

1. Podłączyć urządzenie do gniazdka elektrycznego.
2. Nożyczkami odciąć z rolki woreczków woreczek żądanej długości – **rys. 1**.
3. Jeden koniec woreczka przyłożyć do paska grzewania bez wkładania go do komory próżniowej – **rys. 2**.
4. Zamknąć i szczelnie docisnąć górną pokrywę aż po obu stronach usłyszysz się dźwięk zatrzaśnięcia – **rys. 3**.
5. Nacisnąć przycisk grzewania, aby rozpocząć grzewanie woreczka – **rys. 4**.
6. Nacisnąć przycisk zwalniający, aby otworzyć pokrywę i wyjąć woreczek z urządzenia.
Woreczek jest gotowy do grzewania próżniowego – **rys. 5**.



II. Pakowanie próżniowe przy pomocy woreczka

1. Umieścić składniki wewnątrz woreczka.
Używać wyłącznie specjalnych woreczków próżniowych dostarczonych przez producenta, które posiadają kanały próżniowe.
2. Oczyszczyć i wyprostować otwarty koniec woreczka. Upewnić się, że w miejscu zgrzewania woreczka nie ma żadnego kurzu, zmarszczek lub nierówności.
3. Umieścić otwarty koniec woreczka w komorze próżniowej. Pamiętać o tym, by nie przysłonić woreczkiem wlotu powietrza. – rys. 1.
4. Dwoma rękami docisnąć pokrywę z obu stron aż do usłyszenia po obu stronach dźwięku zatrzaśnięcia – rys. 2
5. Sprawdzić stan wskaźnika LED na przycisku **FOOD (DRY/MOIST)** aby potwierdzić czas zgrzewania uzależniony od zawartości wilgoci (mokrych lub suchych) w zależności od rodzaju żywności.
6. Następnie nacisnąć przycisk **Vacuum & Seal**. Urządzenie rozpocznie automatycznie procedurę tworzenia próżni i zgrzewania – **rys. 3**.



UWAGA: *W czasie próżniowego pakowania woreczka produkt ten wytwarza bardzo wysokie ciśnienie próżniowe. Aby uniknąć zmiążdżenia delikatnych składników wysokim ciśnieniem próżniowym, obserwować stan ciśnienia próżni wewnątrz woreczka i gdy tylko żądane ciśnienie próżniowe zostanie osiągnięte, natychmiast nacisnąć przycisk SEAL. Urządzenie zatrzyma wówczas pracę pompy i rozpocznie zgrzewanie woreczka.*

7. Procedura pakowania próżniowego została zakończona. Nacisnąć w tym samym czasie znajdujące się po obu stronach urządzenia przyciski zwalniające, aby otworzyć pokrywę i wyjąć zgrzane woreczki –

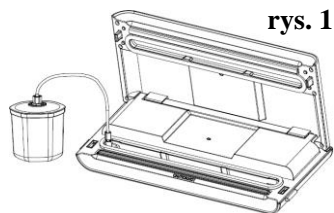
rys. 4.

UWAGA:

- Dla uzyskania najlepszych rezultatów zgrzewania najlepiej jest pozostawić urządzenie na jedną minutę, aby ostygło przed kolejnym użyciem. Po każdym generowaniu próżni i zgrzewaniu wytrzeć nadmiar płynów lub pozostałości po żywności w komorze próżniowej.
- Aby uniknąć przegrzania elementu grzejnego, nie zgrzewać kilku woreczków bezpośrednio po sobie. Urządzenie nie uruchomi się, jeśli w ciągu 15 sekund od ostatniego uruchomienia naciśnięty został przycisk SEAL.
- Urządzenie może pracować tylko z dostarczonymi przez nas specjalnymi woreczkami. Nie próbować używania innych woreczków, które nie są przeznaczone do pakowania próżniowego.
- Aby otworzyć zgrzany woreczek, przeciąć go nożyczkami.
- W przypadku próżniowego zgrzewania żywności o dużej zawartości wilgoci woreczek można zgrzać dwa razy, aby uzyskać pewność, że zamknięcie jest szczelne. Po pierwszym zgrzaniu nacisnąć jeszcze raz przycisk zgrzania bez otwierania pokryw urządzenia. Metoda ta jest odpowiednia wyłącznie w przypadku żywności o dużej zawartości wilgoci. W przypadku pakowania żywności o małej zawartości wilgoci nie ma potrzeby podwójnego zgrzewania woreczków. Przy pomocy zgrzewania próżniowego nie można pakować płynów lub płynnej żywności. W przypadku próżniowego pakowania woreczków o dużej zawartości wilgoci proszę przed przystąpieniem do wytwarzania próżni i próżniowego pakowania oczyścić otwartą część woreczka.

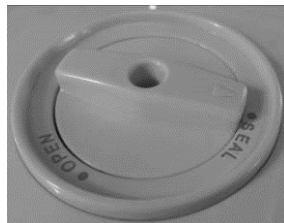
III. Pakowanie próżniowe w pojemniku na żywność (opcja)

1. Wyrzeć pokrywę i podstawę pojemnika na żywność i upewnić się, że są one czyste i suche.



rys. 1

2. Umieścić składniki w pojemniku na żywność zachowując odstęp co najmniej jednego cala pomiędzy żywnością a brzegiem pokrywy. Wyczyścić brzeg pokrywy pojemnika na żywność i dolną uszczelkę pokrywy pojemnika na żywność.



rys. 2

3. Otworzyć pokrywę urządzenia. Podłączyć jeden koniec węża do wlotu powietrza w komorze próżniowej a drugi do otworu w środku pokrywy pojemnika na żywność. Upewnić się, że pokrętko pokrywy pojemnika na żywność jest ustawione w pozycji SEAL – rys. 1 i 2.

4. Nacisnąć przełącznik pojemnika na żywność PULSE VACUUM aby uruchomić procedurę wytwarzania próżni – rys. 3. Na początek wytwarzania próżni docisnąć ręką pokrętko pokrywy, aby zadbać o to, by pomiędzy pokrywą a pojemnikiem na żywność nie uciekało powietrze.



rys. 3

5. Przy wyciąganiu dodatkowego węża przez cały czas dociskać pokrywę pojemnika na żywność, a następnie nacisnąć przycisk zwalniający, aby otworzyć pokrywę.

Otwieranie pojemnika na żywność po zakończeniu pakowania próżniowego

Aby otworzyć pojemnik na żywność, najpierw zwolnić powietrze przestawiając pokrętko z pozycji SEAL na OPEN.

Uwaga:

- *Upewnić się, że przed uruchomieniem generowania próżni pokrętko pokrywy pojemnika na żywność zostało ustawione w pozycji SEAL.*
- *Po rozpoczęciu procedury generowania próżni w pojemniku próżniowym na żywność lekko przycisnąć na kilka sekund pokrywę pojemnika na żywność lub adapter węża, aby upewnić się, że wąż został szczelnie podłączony, i zapobiec ulatnianiu się powietrza przez szczelinę pomiędzy pokrywą a górnym brzegiem pojemnika na żywność.*
- *Aby sprawdzić próżnię i szczelność, wystarczy szarpnąć za pokrywę. Nie powinna się poruszyć.*

Uwaga:

Po zakończeniu pakowania próżniowego proszę pozostawić pokrywę urządzenia otwartą. Nie przymocowywać pokrywy, ponieważ doprowadziłoby to do deformacji uszczelki piankowej wpływając na działanie urządzenia.

CZYSZCZENIE I KONSERWACJA

Zgrzewarka próżniowa

1. Zawsze przed czyszczeniem odłączyć urządzenie z gniazdka.
2. Nie zanurzać go w wodzie lub innych płynach.
3. Unikać czyszczenia urządzenia przy użyciu ściernych produktów lub materiałów, ponieważ mogłyby one zarysować powierzchnię.
4. Do wytarcia pozostałości żywności użyć łagodnego mydła do zmywania naczyń i ciepłej, wilgotnej szmatki.
5. Dokładnie wysuszyć przed ponownym użyciem.

Uwaga: *Przed ponownym złożeniem urządzenia należy gruntownie wysuszyć uszczelki piankowe wokół komory próżniowej. W czasie składania urządzenia uważać, by go nie uszkodzić, i zmontować je do stanu wyjściowego, aby zapewnić szczelne zamknięcie.*

Akcesoria

Wszystkie akcesoria próżniowe myć w ciepłej wodzie z dodatkiem łagodnego mydła do zmywania naczyń. Nie zanurzać pokrywy w

wodzie.

1. Podstawy pojemników próżniowych (bez pokryw) można bezpiecznie zmywać umieszczając je na górnej półce zmywarki do naczyń. Pokrywy zbiornika próżniowego należy jednak wycierać wilgotną szmatką.
2. Przed ponownym użyciem akcesoriów sprawdzić, że zostały one dokładnie wysuszone.
3. Pojemników próżniowych i pokryw nie wolno używać w kuchenkach mikrofalowych lub zamrażarkach.

Przechowywanie zgrzewarki próżniowej:

1. Ustawiać urządzenie na płaskiej powierzchni i w bezpiecznym miejscu z dala od dzieci.
2. Gdy urządzenie nie jest używane, i w czasie jego magazynowania pokrywa urządzenia powinna być odblokowana. Magazynowanie urządzenia z pokrywą w pozycji zablokowanej spowoduje odkształcenie uszczelki piankowej, a w rezultacie nieszczelność.

Gwarancja i serwis naprawczy

W celu uzyskania informacji lub w razie problemów z urządzeniem, zwrócić się do centrum pomocy użytkownikom Gorenja w danym państwie (numer telefonu znajduje się na międzynarodowej karcie gwarancyjnej). Jeżeli w danym kraju nie ma takiego centrum, należy zwrócić się do lokalnego sprzedawcy Gorenja lub Działu małych urządzeń AGD.

Klasyfikacja	Składniki żywnościowe	Temperatura	Normalne przechowywanie	Przechowywanie próżniowe
Lodówka	Świeże surowe mięso	5 ± 3 °C	2~3 dni	8~9 dni
	Świeże ryby/ owoce morza	5 ± 3 °C	1~3 dni	4~5 dni
	Gotowane mięso	5 ± 3 °C	4~6 dni	10~14 dni
	Warzywa	5 ± 3 °C	3~5 dni	7~10 dni
	Owoce	5 ± 3 °C	5~7 dni	14~20 dni
	Jajka	5 ± 3 °C	10~15 dni	30~50 dni
Zamrażarka	Mięso	-16~-20 °C	3~5 miesięcy	>1 rok
	Ryby	-16~-20 °C	3~5 miesięcy	>1 rok
	Owoce morza	-16~-20 °C	3~5 miesięcy	>1 rok
Normalne warunki (temperatura pokojowa)	Pieczywo	25 ± 2 °C	1~2 dni	6~8 dni
	Herbatniki	25 ± 2 °C	4~6 miesięcy	>1 rok
	Ryż/mąka	25 ± 2 °C	3~5 miesięcy	>1 rok
	Orzeszki ziemne/ rośliny strączkowe	25 ± 2 °C	3~6 miesięcy	>1 rok
	Artykuły medyczne	25 ± 2 °C	3~6 miesięcy	>1 rok
	Herbata	25 ± 2 °C	5~6 miesięcy	>1 rok

Zastrzegamy sobie prawo do zmian!

GORENJE
ŻYCZY PAŃSTWU WIELE SATYSFAKCJI PODCZAS UŻYTKOWANIA
URZĄDZENIA
WYTYCZNE DOTYCZĄCE PRZECHOWYWANIA
ŻYWNOSCI

ВАЖНИ МЕРКИ ЗА БЕЗОПАСНОСТ

Когато използвате този електроуред, винаги спазвайте мерките за безопасност, включително:

ПРОЧЕТЕТЕ ВСИЧКИ ИНСТРУКЦИИ!

1. Преди за използвате този уред, прочетете внимателно инструкциите за употреба и ги съхранете за бъдещи справки.
2. Преди да включите или да изключите захранващия кабел от контакта, уверете се, че капакът на уреда е в позиция отключено. Винаги изключвайте уреда от контакта, когато не го използвате или преди почистване.
3. Този уред не е играчка. Изисква се повишено внимание, когато се използва от или в близост до деца. Съхранявайте уреда на безопасно място, далеч от деца.
4. Не използвайте торбички или други приставки, които не са препоръчани или одобрени от производителя, и не използвайте уреда за други цели, освен по предназначение.
5. Веднага прекратете използването на уреда, ако кабелът е повреден. Кабелът трябва да бъде сменен от професионалист.
6. Дръжте уреда и захранващия кабел далеч от подвижни части.
7. Не докосвайте горещия запечатващ елемент по ръба на горния капак на уреда. Той е горещ и докосването му може да доведе до тежки изгаряния.
8. Не се опитвайте да ремонтирате уреда сами.
9. Не удряйте и не изпускате уреда. Не използвайте уреда, ако сте го изпуснали или сте забелязали някакви повреди по него.
10. Избягвайте следното: да дърпате кабела или да носите уреда за кабела, да използвате кабела като дръжка, да притискате кабела с вратата или да го прекарвате покрай остри ъгли или ръбове. Не използвайте уреда, ако кабелът или контактът са мокри.
11. Дръжте далеч от горещи печки, фурни, електрически котлони или други горещи повърхности или източници на топлина. Не използвайте този уред върху мокра или гореща повърхност или в близост до източник на топлина.
12. Не се препоръча използването на разклонител с този уред. Ако все пак използвате такъв, е необходимо той да е оразмерен за мощност, която е равна или надхвърля тази на уреда.
13. Когато изключвате уреда от контакта, за да избегнете евентуално нараняване, издърпайте щепсела, а не кабела.

14. Преди да включите уреда в контакта или да го използвате, се уверете, че ръцете ви са сухи и е безопасно да работите с него.
15. Когато бутонът за захранването е в положение ON (Включено) или уредът работи, той винаги трябва да бъде разположен върху стабилна повърхност, като например маса или работен плот.
16. С този уред не е необходимо да използвате какъвто и да било лубрикант, като например смазочно масло или вода.
17. Не потапяйте която и да е част от този уред, захранващия кабел или щепсела във вода или друга течност.
18. Не използвайте този уред на открито или върху мокра повърхност. Той е предназначен само за вътрешна домашна употреба.
19. Този уред не е предназначен за употреба от хора (включително деца) с намалени физически, сензорни или умствени способности или от хора без опит и познания, освен ако не са наблюдавани или инструктирани относно употребата на уреда от лице, отговорно за тяхната безопасност.
20. Децата трябва да бъдат наглеждани, за да се уверите, че не си играят с уреда.
21. Ако захранващият кабел е повреден, той трябва да бъде сменен от производителя, негов оторизиран сервиз или от лице с подходяща квалификация, за да избегнете всякаква опасност.

ВНИМАНИЕ:

**ЗАПАЗЕТЕ ТЕЗИ ИНСТРУКЦИИ.
САМО ЗА ДОМАШНА УПОТРЕБА!
АВ: 1 МИНУТА НА ЦИКЪЛ**

Уредът е обозначен съгласно Европейска директива 2012/19/EU, касаеща излязло от употреба електрическо и електронно оборудване (ИУЕЕО). Директивата очертава основните принципи, валидни в Европа, за връщане и рециклиране на излязло от употреба електрическо и електронно оборудване.

УСТРОЙСТВО И ФУНКЦИИ

1. VACUUM & SEAL (ВАКУУМИРАНЕ И ЗАПЕЧАТВАНЕ):

Този бутон има две функции в зависимост от статуса на уреда:

- В режим на готовност, той започва автоматично да вакуумира торбичката и я запечатва, когато вакуумирането приключи;

2. Food DRY/MOIST (ХРАНА):

Използва се за избор на най-подходящо време за запечатване на торбички

- **Суха настройка:** за сухи торбички и храни без влага, с по-кратко време за горещо запечатване;
- **Влажна настройка:** за мокри торбички или храни с влага, с по-продължително време за горещо запечатване.
- Настройката по подразбиране е за сухи торбички и нормално време за запечатване.

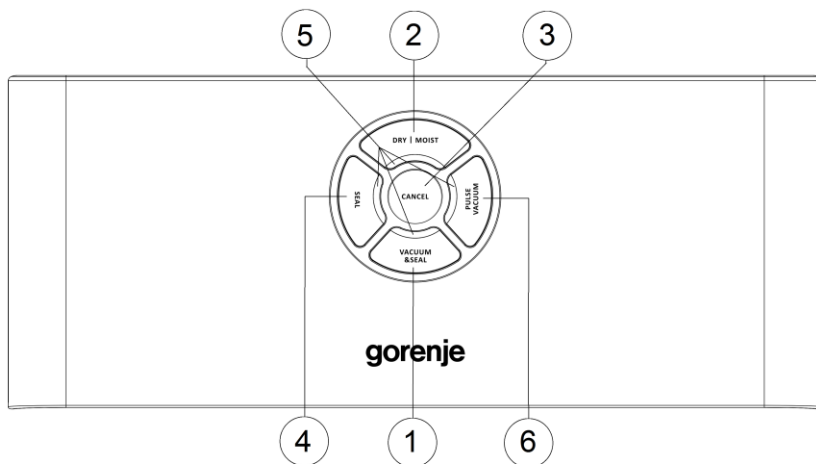
3. CANCEL (ОТМЯНА):

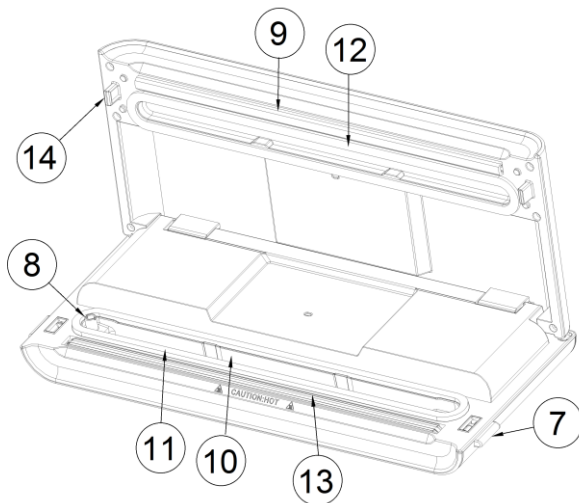
Ако бъде натиснат по време на работа (вакуумиране или запечатване), той спира уреда.

4. SEAL (ЗАПЕЧАТВАНЕ):

Този бутон има две функции:

- Ръчно запечатване на отворения край на торбичката, без изсмукване на въздуха, за да се направи торбичка от ролка за торбички.
- Когато автоматичната функция „Vacuum & seal“ работи, този бутон спира моторната помпа и моментално започва да запечатва торбичката. По този начин потребителят може да контролира налягането вътре в торбичката и да избегне смачкването на деликатни храни или предмети.





5. **LED индикатори:** Показват статуса на процеса на вакуумиране или запечатване и настоящите настройки на уреда.
6. **Ключ за вакуумирани кутии (PULSE VACUUM):** За да започнете да вакуумирате с вакуумирани кутии за храна, капачки за буркани, тапи за вино или други аксесоари чрез маркуч.
7. **Бутон за освобождаване:** Има два бутона за освобождаване, по един от всяка страна. Натиснете двата бутона за освобождаване, за да отворите капака и да освободите налягането вътре в уреда.
8. **Отвор за изсмукване на въздух:** Отвор за изсмукване на въздух, свързващ вакуумния канал и помпата. За вакуумирани кутии за храна, тапи за вино и др., свържете маркуча към този отвор.
9. **Запечатваща лента:** Поставете торбичката, която искате да запечатате, върху тази лента.
10. **Вакуумен канал:** Поставете отворения край на торбичката в канала. Въздухът се изсмуква от торбичката и всякакви прелели течности от торбичката се улавят в канала.
11. **Долен уплътнител:** Изравнява се с горния уплътнител, за да запечата вакуумния канал. Дръжте уплътнителя чист и сух и го заменете, когато се деформира или повреди.
12. **Горен уплътнител:** Изравнява се с долния уплътнител, за да запечата вакуумния канал. Дръжте уплътнителя чист и сух и го заменете, когато се деформира или повреди.
13. **Запечатващ елемент:** Нагриващ елемент с тефлоново покритие. Нагрива се и запечатва торбичката.
14. **Кучичка:** Заклучва капака за основата.

ИНСТРУКЦИИ ЗА РАБОТА

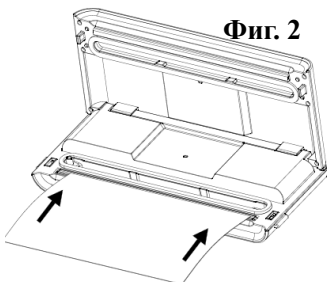
I. Как да направите торбичка с помощта на ролката за торбички

1. Свържете уреда към електрическата мрежа.

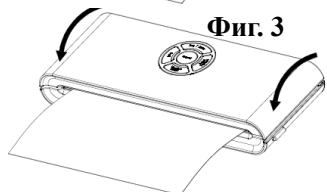
2. Използвайте ножици, за да отрежете торбичка от ролката за торбички с желаната от вас дължина – **Фиг. 1.**



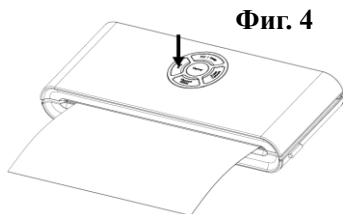
3. Поставете единия край на торбичката върху запечатващата лента, но не го пъхайте във вакуумния канал – **Фиг. 2.**



4. Затворете горния капак и го натиснете силно, докато не чуete да изщраква от двете страни – **Фиг. 3.**



5. Натиснете бутона за запечатване, за да започнете да запечатвате торбичката – **Фиг. 4**



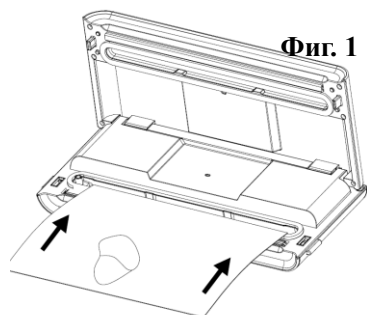
6. Натиснете бутона за освобождаване, за да отворите капака и да извадите торбичката от уреда.

Торбичката е готова за вакуумиране – **Фиг. 5.**

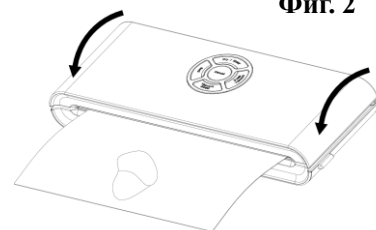


II. Вакуумиране с торбичка

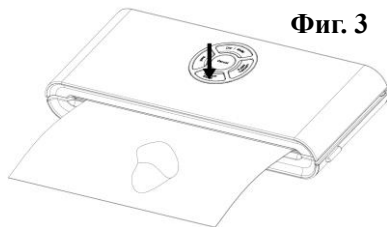
1. Поставете предметите в торбичката. Използвайте само специално предназначени торбички с канали за вакуумиране, осигурени от производителя.
2. Почистете и пригладете отворения край на торбичката. Уверете се, че няма прах или гънки на мястото, където ще се запечатва торбичката.
3. Поставете отворения край на торбичката във вакуумния канал. Уверете се, че отворът за изсмукване на въздух не е покрит от торбичката. – Фиг. 1.
4. Натиснете капака надолу от двете страни с две ръце, докато не чуете изщракване от двете страни - Фиг. 2
5. Проверете LED статуса на бутона „**DRY/MOIST**“ , за да потвърдите времето за запечатване в зависимост от влагата на предметите, които опаковате (влажни или сухи) в зависимост от вида на храната.
6. После натиснете бутона „**Vacuum & Seal**“ . Уредът ще започне автоматично да вакуумира и запечатва – Фиг. 3.



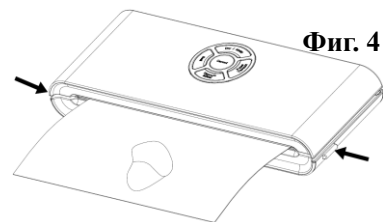
Фиг. 2



Фиг. 3



Фиг. 4



ЗАБЕЛЕЖКА: Този продукт осигурява много високо налягане в

торбичката по време на вакуумиране. За да избегнете смачкването на деликатни предмети от високото налягане, наблюдавайте статуса на налягането в торбичката и натиснете бутона „SEAL“ веднага след достигане на желаното налягане. Тогава уредът ще спре помпата и ще премине към запечатване на торбичката.

7. Вакуумирането е приключило. Едновременно натиснете бутоните за освобождаване от двете страни на уреда, за да отворите капака и да извадите запечатаните торбички – **Фиг. 4.**

ЗАБЕЛЕЖКА:

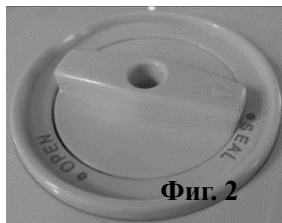
- За най-добър запечатващ ефект оставете уреда да се охлади за 1 минута преди да го използвате отново. Избършете всякаква течност или остатъци от храна във вакуумния канал след всяко вакуумиране и запечатване.
- Не запечатвайте няколко торбички една след друга, за да не прегрее запечатващия елемент. Уредът няма да започне работа, ако бутонът "Запечатване" е активиран в рамките на 15 секунди след последното активиране.
- Уредът ви може да работи само със специалните торбички, които сме ви предоставили. Не опитвайте да използвате други торбички, които не са предназначени за вакуумиране.
- За да отворите запечатана торбичка, я отрежете напречно с ножици.
- Когато вакуумирате храна с висок процент влажност, торбичката може да се запечата два пъти, за да сте сигурни, че е плътно запечатана. След като завършите първото запечатване, натиснете бутона за запечатване отново без да отваряте капака на уреда. Този метод е подходящ само за храните с висок процент влажност. Когато опаковате храна с нисък процент влажност, няма нужда да запечатвате торбичката два пъти. Течности или храни в течно състояние не могат да се вакуумират. Когато вакуумирате торбички с много влажно съдържание, почистете отвора на торбичката преди да вакуумирате и запечатвате.

III. Вакуумиране в кутия за храна (опционално)

1. Избършете кутията за храна и капака ѝ и се уверете, че са чисти и сухи.



2. Сложете храната в кутията и оставете поне 2,5 см пространство между храната и ръба на кутията. Почистете ръба на кутията и долната страна на уплътнителя на капака.



3. Отворете капака на уреда. Свържете единия край на маркуча към отвора за изсмукване на въздух във вакуумния канал и пъхнете другия край на маркуча в централния отвор на капака на кутията за храна. Уверете се, че копчето на капака на кутията за храна е в позиция „SEAL“ - Фиг. 1&2.

4. Натиснете ключа за кутията за храна PULSE VACUUM , за да започнете вакуумирането – Фиг. 3. За да се уверите, че не изтича въздух между капака и кутията за храна, с ръка натиснете копчето на капака в началото на процеса на вакуумиране.



5. Натиснете здраво капака на кутията за храна, когато издърпвате маркуча, натиснете бутона за освобождаване, за да отворите капака.

Отваряне на кутията за храна след вакуумиране

За да отворите кутията за храна, първо освободете въздуха, като завъртите копчето от позиция „Seal“ (Запечатване) на позиция „Open“ (Отваряне).

Забележка:

- Уверете се, че копчето на капака на кутията за храна е в позиция „SEAL“ преди да започнете да вакуумирате.
- В началото на процеса на вакуумиране в кутия за храна леко натиснете капака на кутията или адаптера на маркуча за няколко секунди, за да се уверите, че маркучът е прикрепен плътно и за да избегнете изтичането на въздух през пространството между капака и ръба на кутията за храна.
- За да проверите вакуумирането и запечатването, просто подръпнете капака. Той не трябва да се движи.

Забележка:

След приключване на вакуумирането, винаги оставайте капака на уреда отворен. Не затваряйте капака, тъй като това ще деформира уплътнителите от дунапрен и ще повлияе на работата на уреда.

ПОЧИСТВАНЕ И ПОДДРЪЖКА

Уред за вакуумиране

1. Винаги изключвайте уреда, преди да го почистите.
2. Не потапяйте уреда във вода или друга течност.
3. Избягвайте употребата на абразивни продукти или материали, когато почиствате уреда, тъй като могат да надраскат повърхността му.
4. Използвайте мек препарат за миене на съдове и мека кърпа, навлажнена с топла вода, за да избърсвате остатъците от храна.
5. Подсушете старателно уреда, преди да го използвате отново.

Забележка: Уплътнителите от дунапрен около вакуумния канал трябва старателно да се подсушат преди да се поставят отново. Когато сглобявате уреда, погрижете се да предотвратите всякакви повреди и го сглобете в

оригиналния му вид, за да осигурите плътно запечатване.

Акcesoари

Измийте всички акcesoари за вакуумиране в топла вода с мек препарат за миене на съдове, но не потапяйте капака във вода.

1. Кутиите за храна (без капаците) могат да се мият на най-високата решетка на съдомиялната машина. Но капаците на кутиите за храна трябва само да се забърсват с влажна кърпа.
2. Уверете се, че акcesoарите са добре подсушени преди да ги използвате отново.
3. Кутиите за храна и капаците им не могат да се използват в микровълнова фурна или фризер.

Съхранение на уреда за вакуумиране:

1. Дръжте уреда на равна повърхност и на безопасно място далеч от деца.
2. Уверете се, че капакът на уреда не е заключен, когато уредът не се използва и е прибран. Ако дръжите капака заключен, уплътнителите от дунапрен ще се деформират, което ще доведе до протичане.

Гаранция и сервизно обслужване

Ако се нуждаете от информация или имате проблем, се обърнете към Центъра за обслужване на клиенти на Gorenje във вашата страна (телефонния му номер можете да намерите в международната гаранционна карта). Ако във вашата страна няма Център за обслужване на клиенти, обърнете се към местния търговец на уреди на Gorenje или се свържете с Отдела за сервизно обслужване на битови уреди на Gorenje [Service Department of Gorenje Domestic Appliances].

Само за лична употреба!

**GORENJE VI ПОЖЕЛАВА ПРИЯТНИ ЧАСОВЕ С
ИЗПОЛЗВАНЕТО НА
УРЕДИТЕ.**

Запазваме си правата за извършване на модификации!

УКАЗАНИЯ ЗА КОНСЕРВИРАНЕ НА ХРАНА

Класификация	Храни	Температура	Нормално консервиране	Вакуумиране
Хладилник	Прясно сурово месо	$5 \pm 3 \text{ }^{\circ}\text{C}$	2~3 дни	8~9 дни
	Прясна риба / Морски дарове	$5 \pm 3 \text{ }^{\circ}\text{C}$	1~3 дни	4~5 дни
	Сготвено месо	$5 \pm 3 \text{ }^{\circ}\text{C}$	4~6 дни	10~14 дни
	Зеленчуци	$5 \pm 3 \text{ }^{\circ}\text{C}$	3~5 дни	7~10 дни
	Плодове	$5 \pm 3 \text{ }^{\circ}\text{C}$	5~7 дни	14~20 дни
	Яйца	$5 \pm 3 \text{ }^{\circ}\text{C}$	10~15 дни	30~50 дни
Фризер	Месо	$-16 \sim -20 \text{ }^{\circ}\text{C}$	3~5 месеца	>1 година
	Риба	$-16 \sim -20 \text{ }^{\circ}\text{C}$	3~5 месеца	>1 година
	Морски дарове	$-16 \sim -20 \text{ }^{\circ}\text{C}$	3~5 месеца	>1 година
Нормални условия (стайна температура)	Хляб	$25 \pm 2 \text{ }^{\circ}\text{C}$	1~2 дни	6~8 дни
	Бисквити	$25 \pm 2 \text{ }^{\circ}\text{C}$	4~6 месеца	>1 година
	Ориз / Брашно	$25 \pm 2 \text{ }^{\circ}\text{C}$	3~5 месеца	>1 година
	Фъстъци / Бобови	$25 \pm 2 \text{ }^{\circ}\text{C}$	3~6 месеца	>1 година
	Медицински консумативи	$25 \pm 2 \text{ }^{\circ}\text{C}$	3~6 месеца	>1 година
	Чай	$25 \pm 2 \text{ }^{\circ}\text{C}$	5~6 месеца	>1 година

WICHTIGE SICHERHEITSHINWEISE

Beachten Sie beim Gebrauch des Geräts die in der Folge angeführten Sicherheitshinweise:

BITTE LESEN SIE DIE GEBRAUCHSANLEITUNG!

1. Lesen Sie die Gebrauchsanleitung vor dem ersten Gebrauch gründlich durch und bewahren Sie sie zum späteren Nachlesen auf.
2. Bevor Sie das Gerät an das Stromnetz anschließen oder vom Stromnetz trennen, sorgen Sie dafür, dass die Deckelklappe des Geräts entriegelt ist. Wenn Sie das Gerät nicht verwenden oder es reinigen möchten, trennen Sie es zuerst vom Stromnetz.
3. Kinder dürfen mit diesem Gerät nicht spielen. Seien Sie besonders vorsichtig, wenn Sie das Gerät in der Nähe von Kindern gebrauchen oder wenn Kinder mit dem Gerät hantieren. Bewahren Sie das Gerät an einem sicheren Platz auf, außerhalb der Reichweite von Kindern.
4. Verwenden Sie mit dem Gerät keine Folien oder Zubehör, die vom Hersteller des Geräts nicht empfohlen bzw. zugelassen sind. Verwenden Sie das Gerät nur zu solchen Zwecken, für die es hergestellt wurde.
5. Falls das Anschlusskabel oder der Netzstecker beschädigt ist, nehmen Sie das Gerät sofort außer Betrieb. Ein beschädigtes Anschlusskabel darf nur vom Hersteller oder von seinem autorisierten Kundendienst ausgetauscht werden.
6. Das Gerät bzw. sein Anschlusskabel nicht in der Nähe von sich bewegenden Gegenständen aufstellen.
7. Das heiße Schweißelement, das sich am Rand der Deckelklappe des Geräts befindet darf auf keinen Fall berührt werden. Dieser Teil ist heiß und kann Verbrennungen der Haut verursachen.
8. Versuchen Sie nicht, das Gerät zu zerlegen und selbst zu reparieren.
9. Sorgen Sie dafür, dass das Gerät nicht Schläge erleidet und dass es nicht auf den Boden fällt. Verwenden Sie das Gerät nicht, wenn es auf den Boden gefallen ist oder Beschädigungen aufweist.
10. Ziehen Sie das Gerät nicht am Anschlusskabel und transportieren Sie es nicht, indem Sie es am Kabel halten. Achten Sie darauf, dass das Kabel nicht eingequetscht wird. Vermeiden Sie den Kontakt des Kabels mit spitzen Rändern oder Gegenständen. Verwenden Sie das Gerät nicht, wenn dieses auf dem Kabel liegt oder wenn sein Anschlusskabel oder Stecker feucht ist.

11. Achten Sie darauf, dass sich das Gerät oder sein Anschlusskabel nicht in der Nähe von heißen Kochzonen, Backofen, elektrischen Heizelementen oder anderen heißen Oberflächen oder Wärmequellen befindet. Verwenden Sie das Gerät nicht auf nassen oder heißen Unterlagen oder neben einer Wärmequelle.
12. Die Verwendung von Verlängerungskabeln mit diesem Gerät ist nicht empfehlenswert. Falls Sie ein Verlängerungskabel verwenden, muss dieses den Spezifikationen des Geräts entsprechen.
13. Um Beschädigungen zu vermeiden, trennen Sie das Gerät vom Stromnetz immer durch Ziehen am Stecker und nicht am Stromkabel.
14. Vergewissern Sie sich vor dem Einschalten bzw. vor dem Gebrauch des Geräts, dass Ihre Hände trocken sind und dass Sie das Gerät sicher bedienen können.
15. Sorgen Sie dafür, dass das eingeschaltete Gerät auf einer stabilen Oberfläche z.B. auf einem Tisch oder einer Arbeitsplatte aufgestellt ist.
16. Die Verwendung von Schmierstoffen oder Kühlflüssigkeiten (Wasser) ist bei diesem Produkt nicht notwendig.
17. Das Gerät, sein Anschlusskabel oder Stecker dürfen nicht in Wasser oder andere Flüssigkeiten getaucht werden.
18. Verwenden Sie das Gerät nicht im Freien oder auf feuchter Unterlage. Das Gerät ist nur für den Einsatz in geschlossenen Räumen vorgesehen.
19. Personen (einschließlich Kindern), die aufgrund ihrer physischen, sensorischen, geistigen Fähigkeiten oder ihrer Unerfahrenheit oder Unkenntnis nicht in der Lage sind, das Gerät sicher zu benutzen, dürfen das Gerät nicht ohne Aufsicht oder Anweisung durch eine für ihre Sicherheit verantwortlichen Person benutzen.
20. In der Nähe des Geräts spielende Kinder sollten beaufsichtigt werden. Erlauben Sie Kindern nicht, mit dem Gerät spielen.
21. Ein beschädigtes Anschlusskabel darf nur vom Hersteller, von seinem autorisierten Kundendienst oder von einer anderen qualifizierten Person ausgetauscht werden, da ein solcher Eingriff für Laien sehr gefährlich sein kann.

ACHTUNG:

**BEWAHREN SIE DIESE GEBRAUCHSSANLEITUNG AUF.
DAS GERÄT IST AUSSCHLIESSLICH FÜR DEN GEBRAUCH IM
HAUSHALT BESTIMMT!**

AB: 1 MINUTE PRO ZYKLUS

DAS GERÄT UND SEINE FUNKTIONEN

1. VAKUUMIEREN UND SCHWEISSEN (VACUUM&SEAL):

Diese Taste hat zwei Funktionen, abhängig vom Status des Geräts:

- Falls das Gerät im *Stand-by-Zustand* ist, beginnt das automatische Vakuumieren des Beutels und das automatische Schweißen (nachdem das Vakuumieren beendet ist).

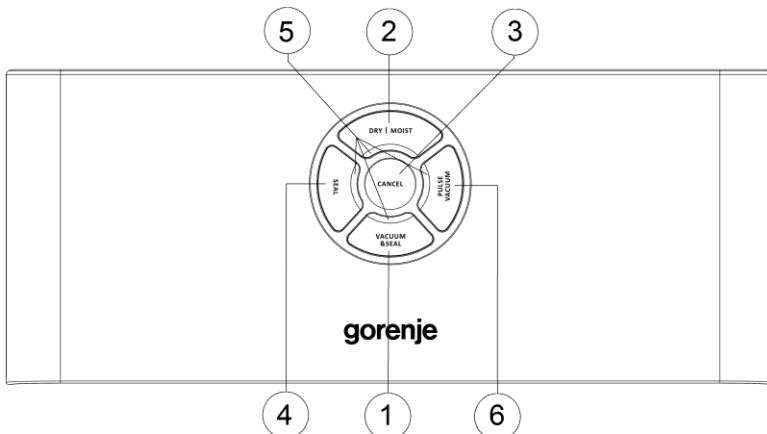
2. SPEISEART („DRY/MOIST“): Wählen Sie mit dieser Taste die empfohlene Schweißzeit.

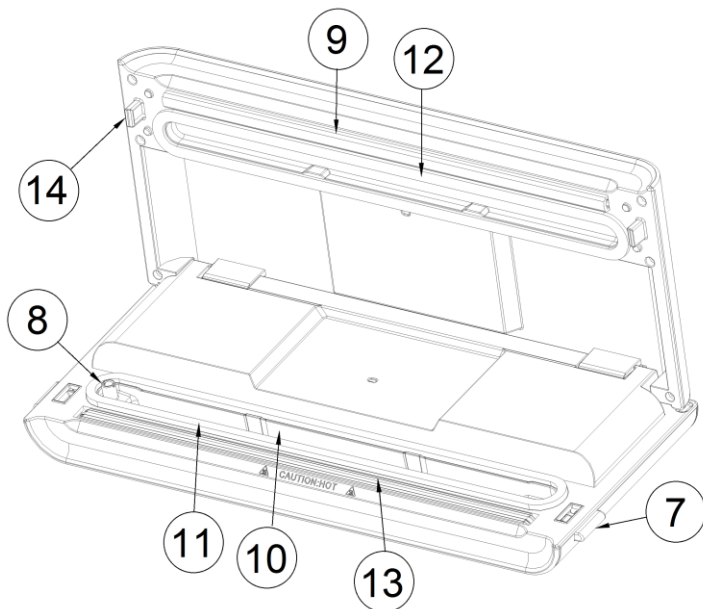
- **Trocken (Dry):** für Beutel mit trockenen Inhalten, für die eine kürzere Schweißzeit benötigt wird.
- **Feucht (Moist):** für Beutel mit feuchten Inhalten, für die eine längere Schweißzeit benötigt wird.
- Die Standardeinstellung ist für trockene Inhalte mit einer normalen Schweißzeit geeignet.

3. WIDERRUFEN(CANCEL): Wenn Sie diese Taste während des Betriebs drücken (Vakuumieren oder Schweißen), wird der Betrieb des Geräts unterbrochen.

4. SCHWEISSEN („SEAL“): Diese Taste hat zwei Funktionen:

- Manuelles Schweißen des offenen Endes des Beutels ohne Vakuumieren. Verwenden Sie diese Funktion, wenn Sie aus einer Folienrolle einen Beutel herstellen möchten.
- Während des automatischen Vakuumierens und Schweißens können Sie mit dieser Taste die Vakuumpumpe anhalten und den Beutel sofort verschweißen. Auf diese Weise können Sie selbst den Druck im Beutel bestimmen und verhindern, dass der empfindliche Inhalt wegen zu hohen Druckes deformiert wird





5. Indikatorlämpchen (LED): Zeigen den Zustand des Vakuumier- bzw. Schweißverfahrens sowie die aktuellen Einstellungen des Geräts an.

6. Schalter für Vakuumbehälter (PULSE VACUUM): Zum Vakuumieren mit dem Schlauch für Vakuumbehälter, Vakuumdeckel für Behälter, Stöpsel für Weinflaschen usw.

7. Taste zum Entriegeln des Oberteils: Das Gerät verfügt über Entriegelungstasten für den Oberteil des Geräts, je eine auf jeder Seite. Drücken Sie beide Tasten gleichzeitig, um den Oberteil zu öffnen und den Druck im Gerät abzubauen.

8. Saugöffnung: Die Saugöffnung verbindet die Vakuumkammer mit der Pumpe. Wenn Sie Vakuumbehälter bzw. Vakuumdeckel für Behälter, Stöpsel für Weinflaschen usw. verwenden, befestigen Sie den Schlauch an diese Saugöffnung.

9. Schweißleiste: Stellen Sie den offenen Teil des Beutels, den Sie verschweißen möchten, auf die Schweißleiste.

10. Vakuumkammer: Stellen Sie den Beutel so in die Vakuumkammer, dass der offene Teil in die Kammer ragt. Die Luft, die die vom Gerät abgesaugt wird, sowie die eventuell abgesaugte Flüssigkeit bleiben in der Kammer.

11. **Untere Dichtung:** Die untere Dichtung liegt dem oberen Teil der Dichtung an, damit die Vakuumkammer dichtet. Sorgen Sie dafür, dass die Dichtung immer trocken und sauber ist und tauschen Sie diese aus, falls sie deformiert oder beschädigt ist.

12. **Obere Dichtung:** Die obere Dichtung liegt dem unteren Teil der Dichtung an, damit die Vakuumkammer dichtet. Sorgen Sie dafür, dass die Dichtung immer trocken und sauber ist und tauschen Sie diese aus, falls sie deformiert oder beschädigt ist.

13. **Heizelement:** Das Heizelement ist mit Teflon überzogen. Das Heizelement wird aufgeheizt und verschweißt den Beutel.

14. **Haken:** Der Haken verriegelt die Deckelklappe mit dem unteren Teil des Geräts.

Dieses Gerät ist gemäß der EU-Richtlinie 2012/19/EU über Elektro- und Elektronikaltgeräte (Waste Electrical and Electronic Equipment - WEEE) gekennzeichnet. Die Richtlinie legt die Anforderungen für das Sammeln und den Umgang mit Elektro- und Elektronikaltgeräten fest, die für die gesamte Europäische Union gültig sind.

Entsorgen Sie das ausgediente Gerät nicht zusammen mit gewöhnlichem Hausmüll, sondern liefern Sie es bei einem Recyclingunternehmen ab. So tragen auch Sie zum Umweltschutz bei.

BEDIENUNGSANLEITUNG

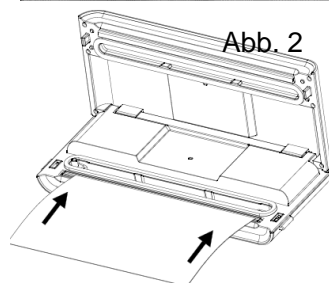
I. Herstellung von Beuteln aus der Rolle

1. Verbinden Sie das Gerät mit dem Netz, indem Sie den Stecker in die Steckdose stecken.

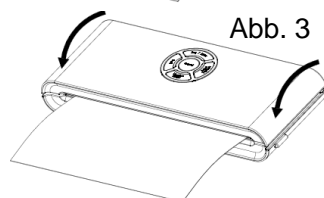
2. Schneiden Sie mit der Schere ein Stück Folie nach Wunsch ab (**Abb. 1**).



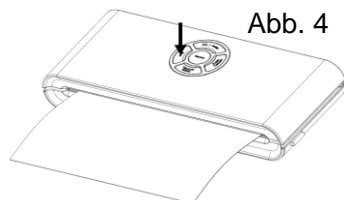
3. Legen Sie den Rand der Folie über die Schweißleiste, sodass der Rand nicht über die Vakuumkammer ragt (**Abb. 2**).



4. Schließen Sie den oberen Teil des Geräts (Deckelklappe) und drücken Sie ihn gegen den unteren Teil des Geräts, bis er auf beiden Seiten hörbar einschnappt – (**Abb. 3**).



5. Drücken Sie die Taste „Schweißen“, um den Rand des Beutels zu verschweißen (**Abb. 4**).



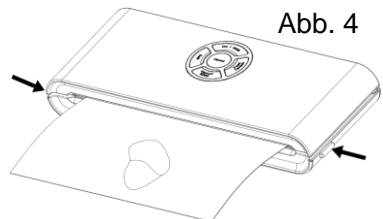
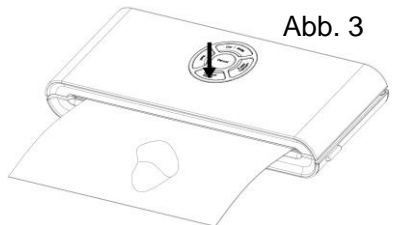
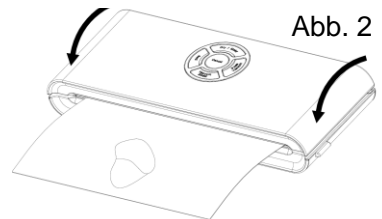
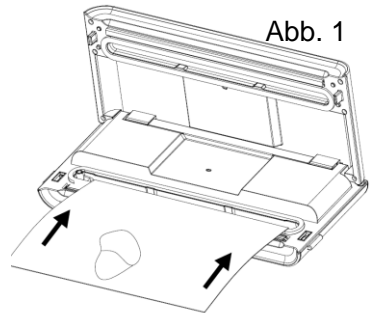
6. Drücken Sie gleichzeitig beide Tasten, um die Deckelklappe zu entriegeln und entfernen Sie den Beutel aus dem Gerät.



Nun ist der Beutel zum Vakuumieren bereit (**Abb. 5**).

II. Vakuumverpacken mit Vakuumbeuteln

1. Füllen Sie die Speise, die Sie verpacken möchten, in den Beutel. Verwenden Sie nur Vakuumbbeutel, die zum Vakuumieren geeignet sind bzw. vom Hersteller des Geräts geliefert werden.
2. Reinigen Sie den offenen Rand des Beutels und richten Sie ihn zur Schweißleiste aus. Sorgen Sie dafür, dass an der Schweißstelle keine Falten im Beutel entstehen.
3. Legen Sie den Beutel so auf das Gerät, dass sein offener Teil in die Kammer reicht. Sorgen Sie dafür, dass der Beutel nicht die Absaugöffnung (Abb. 1) überdeckt.
4. Drücken Sie die Deckelklappe auf beiden Seiten nach unten, bis diese an beiden Seiten hörbar einschnappt (Abb. 2).
5. Prüfen Sie den Status des Indikatorlämpchens (LED) der Taste „SPEISEART“ („DRY /MOIST“) um die Schweißzeit zu bestätigen (abhängig von der Feuchtigkeit der Speise - feucht oder trocken) und um den Druck des Vakuumierens (Normal/Turbo) (abhängig von der Speisearart), zu bestätigen.
6. Drücken Sie danach die Taste für das Vakuumieren und Schweißen. Das Gerät beginnt automatisch mit dem Vakuumieren und Schweißen des Beutels (**Abb. 3**).



BEMERKUNG: Das Gerät gewährleistet ein sehr starkes Vakuum im Beutel. Damit der hohe Druck empfindliche Inhalte nicht deformiert, sollten Sie den Druck im Beutel kontrollieren und sobald der geeignete Vakuumdruck erreicht ist, die Taste „Schweißen“ („SEAL“) drücken. Die Vakuumpumpe wird angehalten und der Rand des Beutels wird

verschweißt.

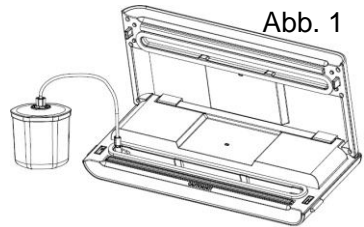
7. Das Verpacken mit Vakuum ist abgeschlossen. Drücken Sie gleichzeitig die beiden Entriegelungstasten der Deckelklappe, um diese zu entriegeln und entfernen Sie den geschweißten Beutel aus dem Gerät (**Abb. 4**).

HINWEIS:

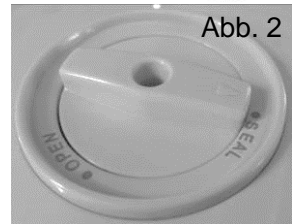
- Damit das Schweißen der Beutel so effizient wie möglich wird, ist es empfehlenswert, vor dem Vakuumieren und Schweißen des nachfolgenden Beutels das Gerät immer eine Minute lang abkühlen zu lassen. Wischen Sie nach jedem Vakuumieren und Schweißen eventuelle Flüssigkeit und Speisereste vom Gerät weg.
- Damit sich das Heizelement nicht überhitzt, vermeiden Sie es, mehrere Beutel ohne Pause hintereinander zu verschweißen. Das Gerät funktioniert nicht, wenn die Taste Schweißen („Seal“) in weniger als 15 Sekunden nach Beendigung des vorherigen Schweißvorgangs betätigt wird.
- Das Gerät funktioniert nur mit Folien, die der Hersteller des Geräts liefert. Versuchen Sie nicht, andere Folien zu verwenden, die nicht zum Vakuumieren und Schweißen geeignet sind.
- Wenn Sie einen verschweißten Beutel öffnen möchten, schneiden Sie den verschweißten Rand mit einer Schere ab.
- Wenn Sie Speisen mit hohem Feuchtigkeitsgehalt vakuumieren, können Sie den Beutel zweimal verschweißen, damit der verschweißte Rand besser dichtet. Drücken Sie nach dem ersten Schweißen erneut die Taste „Schweißen“ („Seal“), ohne die Deckelklappe hochzuheben. Diese Methode ist nur zum Verpacken von Speisen mit hohem Feuchtigkeitsgehalt geeignet. Wenn Sie Speisen mit niedrigem Feuchtigkeitsgehalt verpacken, ist zweimaliges Verschweißen der Folie nicht notwendig. Mit diesem Gerät lassen sich Flüssigkeiten bzw. flüssige Speisen nicht verpacken! Wenn Sie Speisen mit hohem Feuchtigkeitsgehalt vakuumieren, sollten Sie vor dem Vakuumieren und Schweißen den Rand des Beutels säubern.

III. Vakuum-Verpackung von Speisen in Vakuumbehältern (Option)

1. Wischen Sie den Deckel des Behälters sauber und sorgen Sie dafür, dass der Deckel sowie der Behälter sauber und trocken sind.



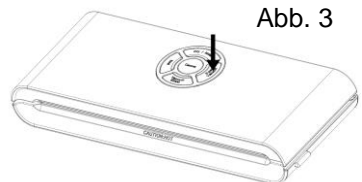
2. Füllen Sie die Speise in den Behälter. Zwischen dem oberen Rand des Behälters und dem Deckel mindestens 2,5 cm Raum frei lassen. Reinigen Sie den Rand des Behälters sowie die Deckeldichtung.



3. Öffnen Sie die Deckelklappe des Geräts. Schließen Sie ein Ende des Schlauchs an die Absaugöffnung der Vakuumkammer und das andere Ende des Schlauchs an das Ventil bzw. die Öffnung im Deckel des Behälters. Sorgen Sie dafür, dass das Ventil am Deckel des Behälters auf die Position „Schweißen“ („SEAL“) gedreht ist (Abb. 1 und 2).

4. Drücken Sie die Taste „PULSE VACUUM“ (oberhalb der Absaugöffnung) (Abb. 3).

Kontrollieren Sie die Dichtigkeit zwischen dem Deckel des Behälters und dem Schlauch, indem Sie mit der Hand am Anfang des Vakuumierens die



Anfang des Vakuumierens die

Absaugöffnung auf dem Deckel des Behälters drücken.

5. Halten Sie das Gerät fest, während Sie den Schlauch zum Vakuumieren von Behältern entfernen. Drücken Sie die Entriegelungstasten der Deckelklappe, um diese zu entriegeln.

Öffnen des Vakuumbehälters nach dem Vakuumieren

Falls Sie den Behälter nach dem Vakuumieren öffnen möchten, drehen Sie den Knopf aus der Position „Schweißen“ („Seal“) auf die Position „Öffnen“ („Open“).

Hinweis:

- *Überprüfen Sie, ob das Ventil am Deckel des Behälters auf der Position „Schweißen“ („SEAL“) steht.*
- *Drücken Sie zu Beginn des Vakuumierens im Vakuumbehälter für ein paar Sekunden leicht auf den Deckel des Behälters oder den Schlauchanschluss nach unten, um zu prüfen, ob der Schlauch fest angeschlossen ist, und ein mögliches Entweichen der Luft durch den Schlitz zwischen dem Deckel und dem oberen Rand des Behälters zu verhindern.*
- *Falls Sie prüfen möchten, ob im Behälter ein Vakuum vorhanden ist, ziehen Sie einfach am Deckel des Behälters. Der Deckel sollte sich dabei nicht bewegen.*

Hinweis:

Lassen Sie die Deckelklappe des Geräts nach dem Verpacken immer geöffnet. Falls die Deckelklappe geschlossen bzw. verriegelt ist, können sich die Schaumdichtungen deformieren, was sich negativ auf den Betrieb des Geräts auswirkt.

REINIGUNG UND PFLEGE

Vakuum-Folienschweißgerät

1. Trennen Sie das Gerät vor dem Reinigen immer vom Stromnetz.
2. Tauchen Sie das Gerät niemals ins Wasser oder in andere Flüssigkeiten.
3. Verwenden Sie zur Reinigung des Geräts keine scheuernden oder groben Reinigungsmittel, weil dadurch die Oberfläche des Geräts zerkratzt werden kann.
4. Wischen Sie mit einem feuchten Tuch und einem milden Geschirrspülmittel eventuelle Speisereste vom Gerät.
5. Das Gerät vor dem erneuten Gebrauch gründlich trocknen.

Hinweis: *Die Schaumdichtungen um die Vakuumkammer sind nach dem Reinigen gründlich zu trocknen. Wenn Sie das Gerät wieder zusammenbauen, sorgen Sie dafür, dass die Dichtung in der gleichen Position liegt wie vor dem Reinigen.*

Zubehör

Spülen Sie das Zubehör in warmem Wasser mit einem milden Geschirrspülmittel. Tauchen Sie den Deckel des Behälters niemals ins Wasser.

1. Sie können den Vakuumbehälter (ohne Deckel) im oberen Korb der

Geschirrspülmaschine reinigen. Wischen Sie den Deckel des Behälters nur mit einem feuchten Tuch ab.

2. Lassen Sie das Zubehör vor der Wiederverwendung gründlich trocknen.
3. Stellen Sie Vakuumbehälter und Deckel niemals in die Mikrowelle oder in den Gefrierschrank.

Aufbewahren des Vakuum-Folienschweißgeräts:

1. Bewahren Sie das Gerät an einem sicheren Platz, außerhalb der Reichweite von Kindern, auf.
2. Sorgen Sie dafür, dass die Deckelklappe nicht geschlossen bzw. verriegelt ist, wenn Sie das Gerät länger Zeit nicht verwenden. Dies kann dazu führen, dass die Schaumdichtungen deformiert werden und die Beutel nicht mehr dicht verschweißt werden.
- 3.

TIPPS ZUM AUFBEWAHREN VON SPEISEN

Bedingungen	Speiseart	Temperatur	Übliche Verpackung	Vakuumpackung
Kühlgerät	Frisches Fleisch	5°C ± 3°C	2~3 Tage	8~9 Tage
	Frische Fische, Meeresfrüchte	5°C ± 3°C	1~3 Tage	4~5 Tage
	Gegartes Fleisch	5°C ± 3°C	4~6 Tage	10~14 Tage
	Gemüse	5°C ± 3°C	3~5 Tage	7~10 Tage
	Obst	5°C ± 3°C	5~7 Tage	14~20 Tage
	Eier	5°C ± 3°C	10~15 Tage	30~50 Tage
Gefriergerät	Fleisch	-16°C ~ -20°C	3~5 Monate	>1 Jahr
	Fisch	-16°C ~ -20°C	3~5 Monate	>1 Jahr
	Meeresfrüchte	-16°C ~ -20°C	3~5 Monate	>1 Jahr
Normale Bedingungen (Zimmertemperatur)	Brot	25°C ±2°C	1~2 Tage	6~8 Tage
	Kekse	25°C ±2°C	4~6 Monate	>1 Jahr
	Reis / Mehl	25°C ±2°C	3~5 Monate	>1 Jahr
	Erdnüsse / Hülsenfrüchte	25°C ±2°C	3~6 Monate	>1 Jahr
	Medikament	25°C ±2°C	3~6 Monate	>1 Jahr
	Tee	25°C ±2°C	5~6 Monate	>1 Jahr

GARANTIE UND KUNDENDIENST

Wenden Sie sich für weitere Informationen oder bei Problemen bitte an das Kundendienstcenter von Gorenje in Ihrem Land (die Telefonnummer finden Sie in der internationalen Garantiekarte). Falls es in Ihrem Land kein solches Center gibt, wenden Sie sich an den lokalen Händler von Gorenje oder an die Abteilung für kleine Haushaltsgeräte Gorenje.

Das Gerät ist nur für den Gebrauch im Haushalt bestimmt!

170701

VIGTIGE SIKKERHEDSFORSKRIFTER

Overhold altid følgende sikkerhedsforskrifter ved brug af dette elektriske apparat:

LÆS HELE BRUGSANVISNINGEN!

1. Læs hele brugsanvisningen, før du bruger apparatet, og gem den til fremtidige opslag.
2. Sørg for, at apparatet er i den åbne position før tilslutning eller frakobling fra en stikkontakt. Træk altid stikket til apparatet ud af stikkontakten, når det skal rengøres eller ikke er i brug.
3. Apparatet er ikke legetøj. Vær ekstra opmærksom, når apparatet bruges af eller i nærheden af børn. Opbevar apparatet på et sikkert sted, hvor det er utilgængeligt for børn.
4. Brug ikke poser eller tilbehør, som ikke anbefales eller er godkendt af producenten af apparatet, og brug ikke apparatet til andre formål end det, det er beregnet til.
5. Indstil straks brugen af apparatet, hvis ledningen er beskadiget. Ledningen skal udskiftes af en fagmand.
6. Hold apparatet og ledningen væk fra bevægelige dele.
7. Berør ikke det varme forseglingselement langs kanten af apparatets øverste halvdel. Berøring af det varme forseglingselement medfører risiko for alvorlig forbrænding.
8. Forsøg aldrig selv at reparere apparatet.
9. Beskyt apparatet mod stød og tab. Brug ikke apparatet, hvis det har været tabt eller har tegn på skader.
10. Undgå at trække eller bære apparatet i ledningen eller at bruge ledningen som håndtag, og undgå, at ledningen kommer i klemme i en dør eller trækkes rundt om skarpe kanter eller hjørner. Brug ikke apparatet, hvis ledningen eller stikket er vådt.
11. Opbevar apparatet væk fra varme kogeplader, ovne, elektriske brændere og andre varme overflader eller varmekilder. Brug ikke apparatet på en våd eller varm overflade eller i nærheden af en varmekilde.
12. Det anbefales ikke at bruge en forlængerledning sammen med apparatet. Hvis der bruges en forlængerledning, skal den stemme overens med eller overgå angivelserne på apparatets typeskilt.
13. Tag fat direkte i stikket og ikke i ledningen, når du skal trække stikket ud af stikkontakten.
14. Hav altid tørre hænder, når du tilslutter eller bruger apparatet.
15. Apparatet skal stå på et stabilt underlag, f.eks. et spise- eller køkkenbord, når det er i brug eller er i positionen "ON".

16. Det er ikke nødvendigt at bruge smøreolie, vand eller andre smøremidler på apparatet.
17. Nedsænk ikke apparatet, ledningen eller stikket helt eller delvist i vand.
18. Brug ikke apparatet udendørs eller på en våd overflade. Det er udelukkende beregnet til indendørs brug i private husholdninger.
19. Apparatet må ikke bruges af personer (herunder børn) med nedsatte fysiske, sensoriske eller mentale evner eller af personer, som mangler erfaring og kendskab, medmindre de er instrueret i at bruge apparatet af en person, der er ansvarlig for deres sikkerhed.
20. Hold børn under opsyn, og lad dem ikke lege med apparatet.
21. Hvis ledningen er beskadiget, skal den udskiftes af producenten eller et autoriseret serviceværksted eller af en person med tilsvarende kvalifikationer for at undgå fare.

FORSIGTIG:

GEM DENNE BRUGSANVISNING.

KUN TIL BRUG I PRIVATE HUSHOLDNINGER!

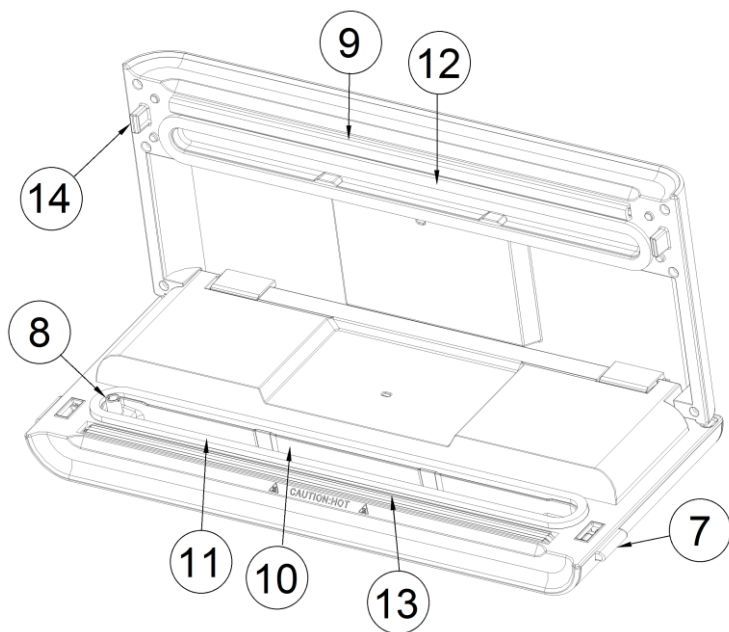
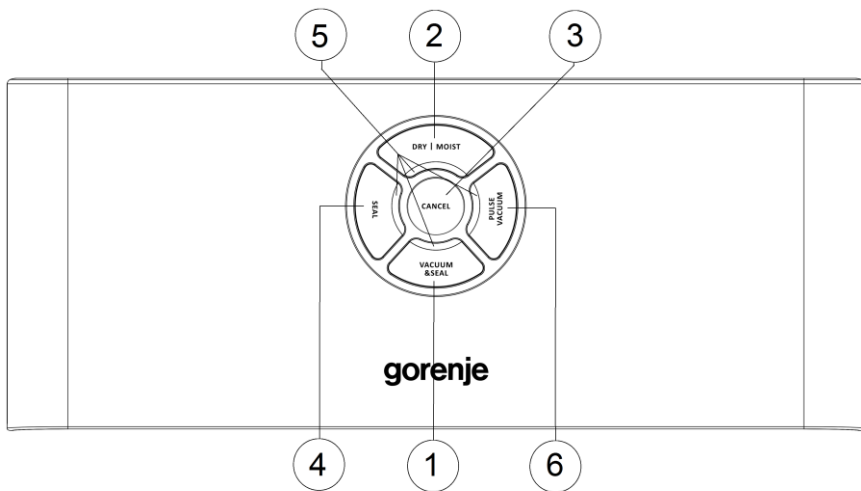
AB: 1 MIN. PR. CYKLUS

OVERSIGT OG FUNKTIONER

1. VACUUM & SEAL/CANCEL:

Denne knap har to funktioner afhængigt af apparatets status:

- *I standby-tilstand* starter vakuumering og efterfølgende forsegling af posen automatisk.
2. **FOOD:** Bruges til at vælge den optimale forseglingstid for posen
 - **Tørindstilling:** til tørre poser og emner uden fugt med kortere forseglingstid.
 - **Fugtighedsindstilling:** til våde poser eller madvarer med fugt med forlænget forseglingstid.
 - Standardindstillingen er tørindstilling med tørre poser og normal forseglingstid.
 3. **CANCEL:** *Hvis der trykkes på knappen, mens apparatet kører (vakuumering eller forsegling), stopper apparatet.*
 4. **SEAL:** Denne knap har to funktioner:
 - Manuel forsegling af den åbne ende af en pose uden luftudsugning for at fremstille en pose fra en folierulle
 - Når den automatiske vakuumerings- og forseglingsfunktion er slået til, stopper knappen motorpumpen og går straks i gang med at forsegle posen. Det giver brugeren mulighed for at kontrollere vakuumtrykket i posen og undgå at knuse trykfølsomme fødevarer.

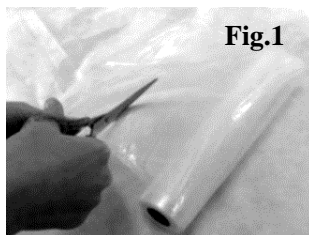


5. **LED-indikatorer:** Viser status på vakuumerings- eller forseglingsprocessen og apparatets aktuelle indstillinger.
6. Kontakt til vakuumbeholder/**PULSE VACUUM:** Til vakuumering med eksempelvis vakuumbeholdere og wine stoppers eller andet tilbehør gennem en slange.
7. **Udløserknap:** Apparatet har en udløserknap i hver side. Tryk på begge udløserknapper for at åbne den øverste halvdel og udløse vakuumtrykket i apparatet.
8. **Luftindsugning:** Luftindtaget mellem vakuumkanmeret og pumpen. Når der bruges vakuumbeholdere, wine stoppers el.lign., fastgøres slangen til dette luftindtag.
9. **Svejsetråd:** Anbring posen, der skal forsegles, over svejsetråden.
10. **Vakuumkanmer:** Anbring den åbne ende af posen i kammeret. Luften suges ud af posen, og eventuel overskydende væske fra posen opsamles i kammeret.
11. **Nederste pakning:** Sluttes tæt til den øverste pakning, når apparatet er lukket og forseglers vakuumkanmeret. Hold pakningen ren og tør, og udskift den, hvis den er deform eller beskadiget.
12. **Øverste pakning:** Sluttes tæt til den nederste pakning, når apparatet er lukket og forseglers vakuumkanmeret. Hold pakningen ren og tør, og udskift den, hvis den er deform eller beskadiget.
13. **Forseglingselement:** Teflonbelagt varmeelement. Opvarmes og forseglers posen.
14. **Krog:** Fastlåser apparatets øverste halvdel til bunden.

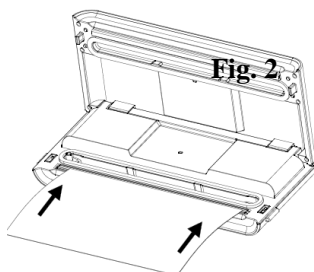
BRUGSANVISNING

I. Fremstilling af en pose fra en folierulle

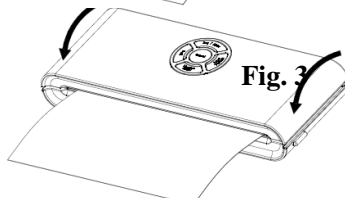
1. Slut apparatet til en stikkontakt.
2. Brug Træk folien ud til den ønskede længde, og skær den til med folieskæreren – **Fig. 1.1.**



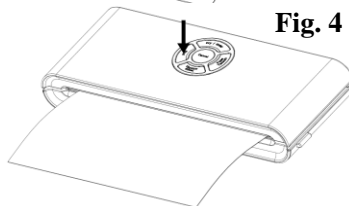
3. Anbring den åbne ende af posen over svejsetråden, men uden at anbringe posen i vakuumkammeret – Fig. 2.



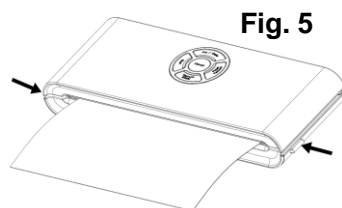
4. Luk apparatets øverste halvdel, og pres den godt ned, til der høres et klik i begge sider – Fig. 3.



5. Tryk på forseglingsknappen for at forsegle posen – Fig. 4

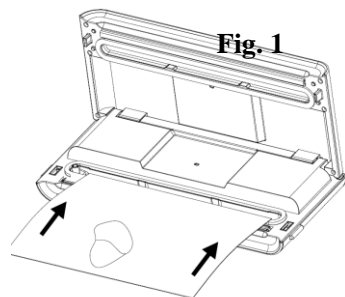


6. Tryk på udløserknappen for at åbne apparatet, og fjern posen. Posen er klar til vakuumforsegling – **Fig. 5.**



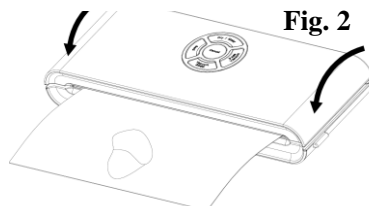
II. Vakuumering med en pose

1. Læg fødevarerne i posen. Brug kun de særlige vakuumposer med vakuumkanaler fra producenten.
2. Rengør og udglat den åbne ende af posen. Der må ikke være støv eller folder på det sted, hvor posen skal forsegles.

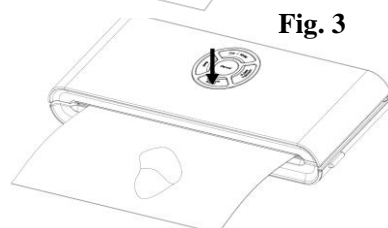


3. Anbring den åbne ende af posen i vakuumkanalen. Sørg for, at posen ikke dækker luftindtaget. – Fig. 1.

Luk den øverste halvdel af apparatet med begge hænder, indtil der høres et klik i begge sider – Fig.2

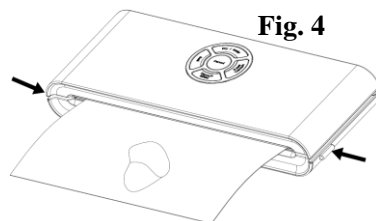


Kontrollér LED-indikatorerne for knapperne "FOOD" for at bekræfte forseglingstiden afhængigt af fugtindholdet (fugtighedsindstilling eller tørindstilling) afhængigt af fødevarerens type.



6. Tryk derefter på knappen Vacuum & Seal. Apparatet starter automatisk vakuumeringen og forseglingen – Fig. 3.

BEMÆRK: Apparatet udvikler et meget højt vakuumentryk under vakuumering af posen. Kontrollér vakuumentrykket i posen, og tryk på knappen "SEAL" med det samme, så snart det ønskede vakuumentryk er nået, så trykfølsomme fødevarer ikke knuses. Apparatet stopper derefter pumpen og forsegler posen.



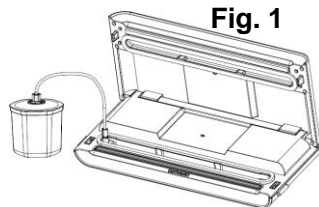
7. Vakuumeringen er udført. Tryk samtidigt på udløserknappen i begge sider af apparatet for at åbne den øverste halvdel, og fjern den forseglede pose – Fig. 4.

BEMÆRK:

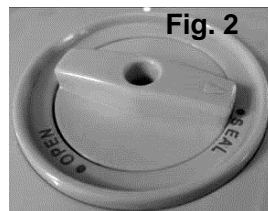
- Lad apparatet køle af i ét minut, før det bruges igen, for at opnå den mest effektive forsegling. Fjern eventuel væske eller fødevarerester fra vakuumkammeret efter hver vakuumering og forsegling.
- Forsegl ikke flere poser umiddelbart efter hinanden for at undgå, at forseglingselementet overophedes. Apparatet starter ikke, hvis forseglingsknappen aktiveres inden for 15 sekunder efter, den sidst har været aktiveret.
- Apparatet kan kun bruges sammen med de særlige poser, som vi leverer. Forsøg ikke at bruge andre slags poser, som ikke er beregnet til vakuumering.
- Klip den forseglede pose op med en saks for at åbne den.
- Ved vakuumering af fødevarer med et stort fugtindhold kan det være en god idé at forsegle posen to gange for at sikre, at den er helt tæt. Tryk på forseglingsknappen igen efter den første forsegling uden at åbne den øverste halvdel af apparatet. Denne metode er kun velegnet til fødevarer med højt fugtindhold. Ved vakuumering af fødevarer med begrænset fugtindhold er det ikke nødvendigt at forsegle posen to gange. Væsker og flydende fødevarer kan ikke vakuumeres. Rengør den åbne ende af posen før vakuumering og forsegling ved vakuumering af poser med meget fugtigt indhold.

III. Vakuumering i en vakuumbeholder (ekstraudstyr)

1. Aftør beholderens låg og bund, så de er helt rene og tørre.

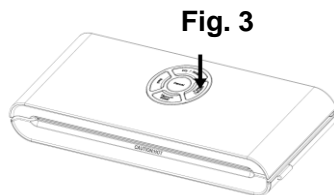


2. Læg fødevarer i beholderen. Der skal være mindst 2,5 centimeter fri plads mellem fødevarer og beholderkanten. Rengør beholderkanten og pakningen under bunden af beholderens låg.



3. Åbn apparatet. Slut den ene ende af slangen til vakuumkammerets luftindtag, og slut den anden ende af slangen til hullet midt i vakuumbeholderens låg. Drej knappen på vakuumbeholderens låg til positionen "SEAL" – Fig. 1 og 2.

4. Tryk på kontakten til vakuumbeholderen "PULSE VACUUM" for at starte vakuumeringen – Fig. 3. Tryk på vakuumbeholderens låg med hånden, når vakuumeringen startes, for at sikre, at der ikke siver luft ud mellem låget og beholderen.



5. Bliv ved med at trykke på vakuumbeholderens låg, mens slangetilbehøret fjernes, og tryk på udløserknappen for at åbne låget.

Åbning af vakuumbeholderen efter vakuumering

Vakuumbeholderen åbnes ved først at dreje knappen fra positionen "Seal" til positionen "Open", så luften lukkes ud.

Bemærk!

- Kontrollér, at knappen på vakuumbeholderens låg er drejet til positionen "SEAL", før vakuumeringen startes.
- Tryk let ned på vakuumbeholderens låg eller på slangetilslutningen i nogle sekunder i starten af vakuumeringen for at sikre, at slangen sidder godt fast, og der ikke kan slippe luft ud mellem låget og vakuumbeholderens øverste kant.
- Tryk på låget for at kontrollere, at det er vakuumeret og forsejlet. Låget må ikke bevæge sig.

Bemærk!

Lad altid apparatet være åbent, når vakuumeringen er fuldført. Luk ikke den øverste halvdel af apparatet i. Der er risiko for, at skumpakningen deformeres.

RENGØRING OG VEDLIGEHOLDELSE

Vakuumforsegler

1. Afbryd altid apparatet fra lysnettet før rengøring.
2. Nedsenk ikke apparatet i vand eller andre væsker.
3. Rengør aldrig apparatet med produkter eller materialer med slibemiddel, som kan ridse overfladen.
4. Fjern eventuelle fødevarerester med en blød klud og et mildt opvaskemiddel.
5. Lad apparatet tørre helt, før det bruges igen.
- 6.

Bemærk! Det er vigtigt, at vakuumkammerets skumpakninger er helt tørre, før apparatet samles igen. Saml apparatet forsigtigt til den oprindelige position for at beskytte det mod skader og sikre en helt tæt forsegling.

Tilbehør

Vask alt vakuumtilbehøret i varmt vand tilsat et mildt opvaskemiddel, men nedsenk ikke den øverste halvdel af apparatet i vand.

1. Vakuumbeholderne (ikke lågene) kan vaskes i opvaskemaskinens øverste trådkurv. Vakuumbeholderens låg må kun aftørres med en fugtig klud.
2. Tilbehøret skal være helt tørt, før det bruges igen.
3. Vakuumbeholdere og låg tåler ikke opvarmning i mikrobølgeovn og kan ikke fryses.

Opbevaring af vakuumforsegleren:

1. Opbevar enheden på en plan overflade på et sikkert sted, som er utilgængeligt for børn.
2. Apparatets øverste halvdel skal være i den åbne position, når det ikke er i brug og under opbevaring. Der er risiko for, at skumpakningerne deformeres og bliver utætte, hvis apparatet opbevares i den lukkede position.

Dette apparat er mærket i henhold til EU-direktiv 2012/19/EØF om Affald fra elektriske og elektroniske produkter (WEEE). Disse retningslinjer udgør rammerne for en fælles europæisk garanti for returnering og genbrug af affald fra elektrisk og elektronisk udstyr.

VEJLEDENDE RETNINGSLINJER FOR KONSERVERING AF FØDEVARER

Klassifikation	Fødevarer	Temperatur	Normal konservering	Vakuumering
Køleskab	Ferskt råt kød	5 ± 3 °C	2~3 dage	8~9 dage
	Rå fisk/skaldyr	5 ± 3 °C	1~3 dage	4~5 dage
	Tilberedt kød	5 ± 3 °C	4~6 dage	10~14 dage
	Grøntsager	5 ± 3 °C	3~5 dage	7~10 dage
	Frugt	5 ± 3 °C	5~7 dage	14~20 dage
	Æg	5 ± 3 °C	10~15 dage	30~50 dage
Fryseskab	Kød	-16~-20 °C	3~5 måneder	> 1 år
	Fisk	-16~-20 °C	3~5 måneder	> 1 år
	Skaldyr	-16~-20 °C	3~5 måneder	> 1 år
Opbevaring ved stuetemperatur	Brød	25 ± 2 °C	1~2 dage	6~8 dage
	Kiks	25 ± 2 °C	4~6 måneder	> 1 år
	Ris/mel	25 ± 2 °C	3~5 måneder	> 1 år
	Jordnødder/grøntsager	25 ± 2 °C	3~6 måneder	> 1 år
	Lægemidler	25 ± 2 °C	3~6 måneder	> 1 år
	Te	25 ± 2 °C	5~6 måneder	> 1 år

Garanti og service

Hvis du ønsker information om eller har et problem med dit apparat, kan du kontakte Gorenjes kundecenter i dit land (du finder telefonnummeret i det globale garantihæfte). Hvis der ikke er et kundecenter i dit land, skal du kontakte din lokale Gorenje-forhandler eller Gorenjes servicenetværk.

Kun til brug i private husholdninger!

GORENJE

**ØNSKER DIG RIGTIG GOD FORNØJELSE MED BRUGEN AF DETTE
APPARAT**

Vi forbeholder os ret til at foretage ændringer!

VIKTIGA SÄKERHETSÅTGÄRDER

När du använder apparaten ska du alltid observera säkerhetsåtgärderna, inklusive följande:

LÄS ALLA INSTRUKTIONER!

1. Innan du använder denna apparat ska du noggrant läsa hela bruksanvisningen och spara den för framtida referens.
2. Kontrollera att apparatens kåpa är i olåst läge innan du ansluter strömsladden i ett vägguttag eller drar ut den ur ett vägguttag. Dra alltid ut apparatens strömsladd ur vägguttaget när apparaten inte används eller innan den ska rengöras.
3. Denna apparat är inte en leksak. Håll apparaten under noggrann uppsikt när den används av barn eller i närheten av barn. Förvara apparaten på en säker plats utom räckhåll för barn.
4. Använd inte påsar eller tillbehör som inte rekommenderas eller är godkända av apparatens tillverkare, och använd inte apparaten för något annat ändamål än den är avsedd för.
5. Sluta använda apparaten omedelbart om sladden är skadad. Låt en behörig fackman byta sladden.
6. Håll apparaten och strömsladden borta från rörliga delar.
7. Vidrör inte det varma förslutningselementet som sitter på kanten av apparatens övre kåpa. Det är varmt, och om det vidrörs kan det leda till allvarliga brännskador.
8. Försök inte att reparera apparaten själv.
9. Utsätt inte apparaten för slag och tappa den inte. Använd inte apparaten om den har fallit i golvet eller om den verkar vara skadad.
10. Undvik att: dra i sladden eller bära apparaten i sladden, använda sladden som ett handtag, stänga en dörr runt sladden eller dra sladden runt vassa kanter eller hörn. Använd inte apparaten om sladden eller kontakten är våt.
11. Håll apparaten borta från varma spisar, ugnar, elektriska brännare eller andra varma ytor eller värmekällor. Använd inte apparaten på en våt eller varm yta eller i närheten av en värmekälla.
12. Det rekommenderas inte att använda en förlängningssladd med denna enhet. Om en förlängningssladd ändå används måste dess specifikationer uppfylla eller överskrida de som gäller för apparaten.
13. Dra inte i sladden för att dra ut stickkontakten ur vägguttaget för att undvika skador.
14. Se till att dina händer är torra och säkra för att använda apparaten innan du ansluter den till elnätet eller använder den.
15. När apparaten är "PÅ" eller när den används ska den alltid stå på en

stabil yta, t.ex. ett bord eller en bänk.

16. Inga smörjmedel, t.ex. smörjolja eller vatten, behöver användas på apparaten.
17. Sänk inte ner någon del av apparaten, strömssladden eller -kontakten i vatten eller annan vätska.
18. Använd inte apparaten utomhus eller på en våt yta. Den är endast avsedd för hushållsbruk inomhus.
19. Apparaten är inte avsedd att användas av personer (inklusive barn) med nedsatt fysisk, sensorisk eller mental funktionsförmåga eller av personer som saknar erfarenhet och kunskap såvida de inte får anvisningar av en person som ansvarar för deras säkerhet och användningen sker under uppsikt av denna person.
20. Barn bör övervakas för att garantera att de inte leker med apparaten.
21. Om strömssladden är trasig måste den bytas av tillverkaren, dennes serviceagent eller andra behöriga personer för att undvika fara.

FÖRSIKTIGHET:

SPARA DENNA BRUKSANVISNING.

ENDAST FÖR HUSHÅLLSBRUK!

AB: 1 MIN PER CYKEL

KONSTRUKTION OCH FUNKTIONER

1. VACUUM & SEAL :

Denna knapp har två funktioner, beroende på apparatens status:

- *I stand-by* startas den automatiska vakuumpackningen av påsen och den automatiska förseglingen av påsen när vakuumprocessen är klar.

2. FOOD(DRY/MOIST): Används för att välja den bästa förseglingstiden för påsen

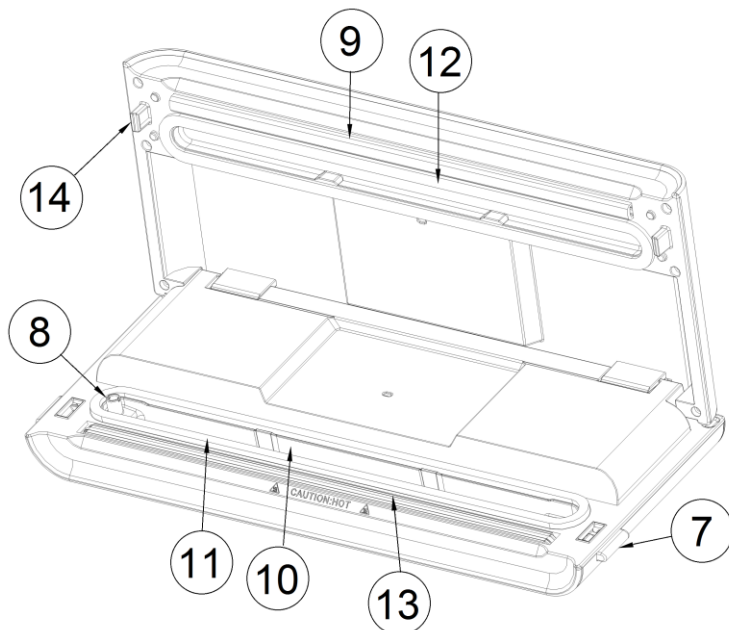
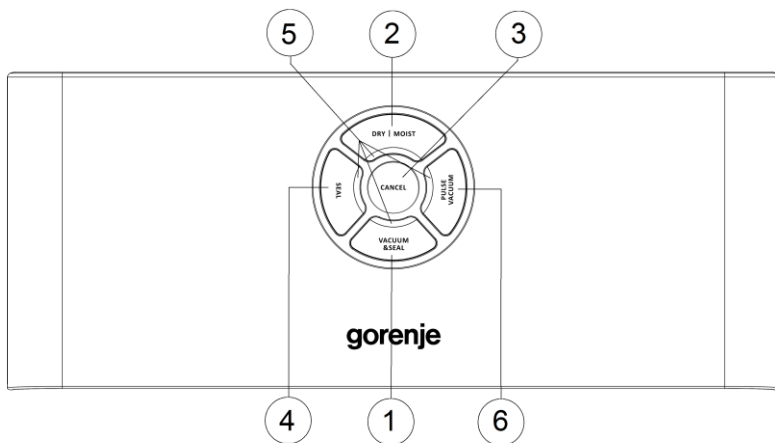
- **Inställning Dry:** För torra påsar och mat utan fukt, med en kortare värmeförseglingstid.
- **Inställning Moist:** För våta påsar eller mat med fukt, med ökad värmeförseglingstid.
- Standardinställningen är för torra påsar och normal förseglingstid.

3. CANCEL: Om knappen trycks in under processen (vakuumpackning eller försegling) stoppar apparaten.

4. SEAL: Denna knapp har två funktioner:

- Manuell försegling av påsens öppna ände, utan luftutsugning, vid framställning av en påse från rulle
- När den automatiska funktionen "Vacuum & seal" är igång,

trycker du på denna knapp för att stoppa motorpumpen och inleda förseglingen av påsen omedelbart. På detta sätt kan du reglera vakuumtrycket i påsen och undvika att ömtåliga livsmedel mosas.



5. **LED-indikatorer:** Indikerar status för vakuum- eller förseglingsprocessen och aktuella apparatinställningar.
6. **Brytare för vakuumbehållare/PULSE VACUUM:** För att inleda vakuumförpackning med vakuummatbehållare, burklock, vinstopper eller andra tillbehör genom en slang.
7. **Frigöringsknapp:** Det finns två frigöringsknappar, en på var sida. Tryck på båda frigöringsknapparna för att öppna locket och frigöra vakuumtrycket inuti apparaten.
8. **Luftintag:** Luftintagsanslutning som ansluter vakuumkammaren och pumpen. För vakuummatbehållare, vinstopper etc. Anslut slangen till detta luftintag.
9. **Förseglingsremsa:** Placera påsen som ska förseglas över denna remsa.
10. **Vakuumkammare:** Placera påsens öppna ände inuti kammaren. Luften dras ut ur påsen och överflödesvätska från påsen fångas i kammaren.
11. **Nedersta packningen:** Riktas in med den övre packningen för att försluta vakuumkammaren. Håll packningen ren och torr, och byt den om den är deformerad eller skadad.
12. **Övre packningen:** Riktas in med den undre packningen för att försluta vakuumkammaren. Håll packningen ren och torr, och byt den om den är deformerad eller skadad.
13. **Tätningselement:** Teflonbelagt värmeelement. Det värmer upp och förseglar påsen.
14. **Hake:** Låser fast locket på basen.

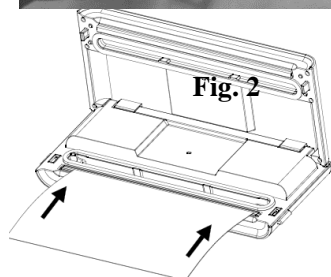
BRUKSANVISNING

I. Tillverka en påse av rullplast

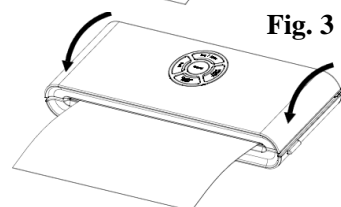
1. Anslut enheten till ett eluttag.
2. Använd en sax för att klippa en påse från rullplasten till önskad längd – **Fig. 1.**



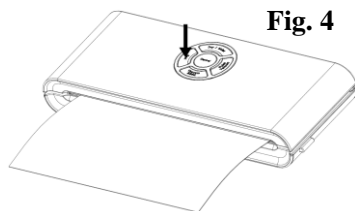
3. Placera påsens ena ände över förseglingsremsan, men för inte in den i vakuumpkammaren – **Fig. 2.**



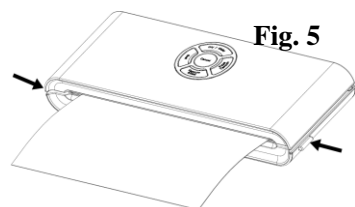
4. Stäng locket och tryck hårt tills du hör att det klickar på plats på båda sidorna – **Fig. 3.**



5. Tryck på förseglingsknappen för att starta förseglingen av påsen – **Fig. 4**



6. Tryck in frigöringsknapparna för att öppna locket och ta ut påsen ur maskinen. Påsen är nu klar att använda för vakuumpackning – **Fig. 5.**



II. Vakuumpackning med en påse

1. Lägg innehåller som ska vakuumpackas i påsen. Använd endast vakuumpåsar från tillverkaren, med vakuumkanaler.

2. Se till att öppningen på påsen är ren och rak. Kontrollera att det inte finns damm, skrynlor eller veck där påsen ska förseglas.

3. För in påsens öppning i vakuumkanalaren. Se till att luftintaget inte täcks av påsen. – Fig. 1.

4. Tryck ner locket på båda sidorna med båda klick på båda sidorna – Fig. 2

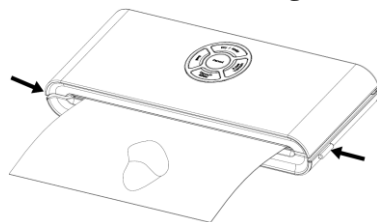
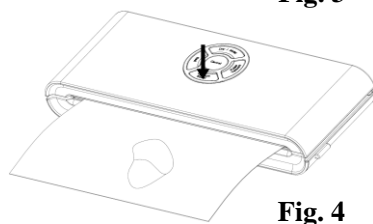
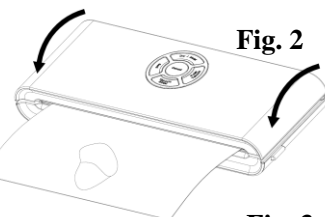
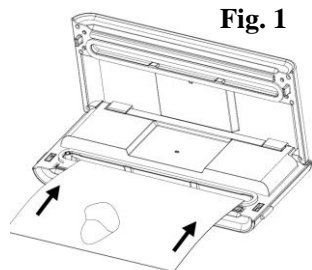
5. Kontrollera LED-status för knappen "FOOD" för att bekräfta förseglingstiden beroende på fuktigheten hos innehållet som ska förpackas (Moist eller Dry) i enlighet med typen av mat.

6. Sedan tryck på knappen Vacuum & SEAL.

Enheten påbörjar vakuumpackning och förseglingsprocessen automatiskt – **Fig. 3.**

OBS: Denna produkt uppnår ett mycket högt vakuumpacktryck under vakuumpackningen i påsen. För att undvika att ömtåligt innehåll förstörs av det höga vakuumpacktrycket, håll ett öga på vakuumpacktrycket i påsen och tryck på knappen "SEAL" omedelbart när önskat vakuumpacktryck har uppnåtts. Apparaten slutar då pumpa och övergår till att försegla påsen.

7. Vakuumpackningen är klar. Tryck på frigöringsknapparna på apparatens båda sidor samtidigt för att öppna locket och ta ur de förseglade påsarna – **Fig. 4.**



OBS:

- För bästa förseglingsseffekt bör apparaten svalna i 1 minut innan den används igen. Torka ur eventuell vätska eller matrester i vakuumkanmaren efter varje vakuumpackning och förseglingsprocess.
- Försegla inte flera påsar omedelbart efter varandra för att undvika överhettning av förseglingsselementet. Apparaten startar inte om knappen "Seal" aktiveras inom 15 sekunder efter den senaste aktiveringen.
- Apparaten fungerar endast med de specifika påsarna som vi tillhandahåller. Försök inte att använda andra påsar som inte är avsedda för vakuumpackning.
- Öppna en förseglad påse genom att klippa den tvärs över med sax.
- Vid vakuumpackning av livsmedel med hög fukthalt kan man försegla påsen två gånger för att säkerställa att förseglingen är tät. När den första förseglingen är klar, tryck på förseglingsknappen igen utan att öppna apparatens lock. Denna metod är endast lämplig för livsmedel med hög fukthalt. Vid förpackning av livsmedel med låg fukthalt behöver påsen inte förseglas två gånger. Vätskor eller livsmedel i vätska kan inte vakuumpackas. Vid vakuumpackning av påsar med mycket fuktigt innehåll, rengör påsens öppning före vakuumpackning och försegling.

III. Vakuumpackning i en matbehållare (tillval)

1. Torka av matbehållaren och dess lock och se till att de är rena och torra.

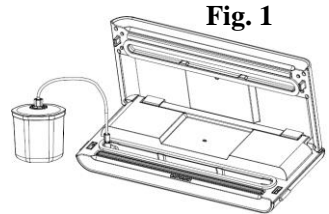


Fig. 1

2. Lägg råvarorna i matbehållaren och lämna ett utrymme på minst en tum mellan maten och lockets kant. Rengör lockets kant på matbehållaren och den undre förseglingspackningen på matbehållarens lock.

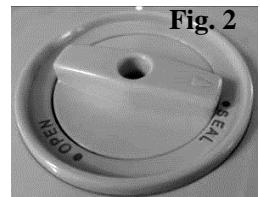
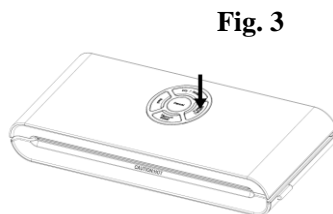


Fig. 2

3. Öppna apparatens lock. Anslut den ena änden av slangen till luftintaget i vakuumkanmarområdet och anslut den andra änden av slangen i mitthålet på matbehållarens lock. Vrid vredet på matbehållarens lock till positionen "SEAL" – Fig. 1 & 2.

4. Tryck på matbehållarknappen "PULSE VACUUM" för att starta vakuumpföpackningen – Fig. 3. Tryck med handen på locket i början av processen för att undvika luftläckage mellan locket och matbehållaren.



5. Tryck stadigt med handen på matbehållarens lock när du drar ut slangen. Tryck på frigöringsknappen för att öppna locket.

Öppna matbehållaren efter vakuumpföpackning

För att öppna matbehållaren, släpp först ut luften genom att vrida vredet från positionen "Seal" till "Open".

OBS:

- *Vrid matbehållarens vred till positionen SEAL före vakuumpföpackningen.*
- *I början av vakuumprocessen i en vakuumatbehållare ska du trycka lätt med handen på matbehållarens lock eller på slangadaptorn i några sekunder för att se till att slangen är ordentligt fastsatt och för att undvika luftläckage mellan locket och matbehållarens övre kant.*
- *Dra helt enkelt i locket för att testa vakuum och försegling. Det ska inte röra sig.*

OBS:

När du är klar med vakuumpföpackningen, låt alltid apparatens lock vara öppet. Sätt inte fast locket, eftersom detta deformerar skumtätningarna och påverkar apparatens funktion.

RENGÖRING OCH UNDERHÅLL

Vakuumförseglare

1. Dra alltid ut nätsladden till apparaten före rengöring.
2. Sänk inte ned apparaten i vatten eller någon annan vätska.
3. Använd inte repande produkter eller material för att rengöra apparaten eftersom de repar ytan.
4. Använd mildt diskmedel och en varm, fuktad trasa för att torka av matrester.
5. Torka ordentligt före användning igen.

OBS: *Skumtätningarna runt vakuumkammaren ska torkas ordentligt innan de återmonteras. Vid återmontering, var försiktig för att undvika skada, och sätt tillbaka i det ursprungliga läget för att säkerställa tät förseglning.*

Tillbehör

Diska alla vakuumtillbehör i varmt vatten med ett mildt diskmedel, men sänk inte ner locket i vatten.

1. Vakuumbehållaren (inte locket) kan diskas i den övre korgen i diskmaskin. Vakuumbehållarens lock ska endast torkas av med en fuktig trasa.
2. Se till att alla tillbehör är helt torra innan de används igen.
3. Vakuumbehållare och lock får inte användas i en mikrovågsugn eller ett frysskåp.

Förvaring av vakuumförseglaren:

1. Förvara apparaten på en plan yta och på en säker plats utom räckhåll för barn.
2. Se till att locket på apparaten är olåst när den inte används och ställs undan för förvaring. Om locket är låst deformeras skumtätningarna, vilket i sin tur orsakar läckage.

Denna apparat är märkt enligt EG-direktiv 2012/19/EU om avfall som utgörs av eller innehåller elektriska eller elektroniska produkter (WEEE). Denna riktlinje utgör ramen i ett europeiskt program för återlämning och återvinning av uttjänt elektrisk och elektronisk utrustning.

RIKTLINJER FÖR KONSERVERING

Förvaring	Livsmedel	Temperatur	Hållbarhet utan vakuumpörp.	Hållbarhet med vakuumpörp.
Kyl	Färskt rått kött	5 ± 3 °C	2~3 dagar	8~9 dagar
	Färsk fisk/skaldjur	5 ± 3 °C	1~3 dagar	4~5 dagar
	Tillagat kött	5 ± 3 °C	4~6 dagar	10~14 dagar
	Grönsaker	5 ± 3 °C	3~5 dagar	7~10 dagar
	Frukt	5 ± 3 °C	5~7 dagar	14~20 dagar
	Ägg	5 ± 3 °C	10~15 dagar	30~50 dagar
Frys	Kött	-16~-20 °C	3~5 månader	> 1 år
	Fisk	-16~-20 °C	3~5 månader	> 1 år
	Skaldjur	-16~-20 °C	3~5 månader	> 1 år
Normala förhållanden (rumstemperatur)	Bröd	25 ± 2 °C	1~2 dagar	6~8 dagar
	Småkakor	25 ± 2 °C	4~6 månader	> 1 år
	Ris/mjöl	25 ± 2 °C	3~5 månader	> 1 år
	Jordnötter/baljväxter	25 ± 2 °C	3~6 månader	> 1 år
	Medicinsk utrustning	25 ± 2 °C	3~6 månader	> 1 år
	Te	25 ± 2 °C	5~6 månader	> 1 år

Garanti & service

Om du behöver information eller har ett problem, kontakta Gorenjes kundcenter i ditt land (du hittar telefonnumret i det världsomfattande garantibladet). Om det inte finns ett kundcenter i ditt land, vänd dig till din lokala Gorenje-återförsäljare eller kontakta serviceavdelningen för lokala Gorenje-apparater.

Endast för privat bruk!

GORENJE

VI ÖNSKAR DIG MYCKET NÖJE NÄR DU ANVÄNDER DIN APPARAT

Vi förbehåller oss rätten att göra eventuella modifieringar!

VIKTIGE SIKKERHETSREGLER

Når du bruker dette elektriske apparatet, må alltid grunnleggende sikkerhetsregler følges, inkludert følgende:

LES HELE BRUKSANVISNINGEN!

1. Før du bruker dette apparatet, må du lese hele bruksanvisningen grundig og ta vare på den til senere bruk.
2. Før du setter i eller trekker ut støpslet fra en stikkontakt, må du kontrollere at apparatdekselet er i ulåst stilling. Trekk alltid støpslet ut av stikkontakten når det ikke er i bruk og før rengjøring.
3. Dette apparatet er ikke noe leketøy. Følg godt med når det brukes av eller er i nærheten av barn. Oppbevar apparatet på et trygt sted utenfor barns rekkevidde.
4. Ikke bruk poser eller tilbehør som ikke er anbefalt eller godkjent av produsenten av apparatet, og ikke bruk dette apparatet til andre formål enn det er beregnet for.
5. Avbryt bruken av apparatet straks hvis ledningen er skadet. Få ledningen skiftet ut av fagfolk.
6. Hold apparatet og strømledningen unna deler i bevegelse.
7. Ikke ta på varmforseglinglelementet som er plassert på kanten av dekslet til apparatet. Det er svært varmt, og berøring kan føre til alvorlige forbrenninger.
8. Ikke prøv å reparere apparatet på egen hånd.
9. Ikke utsett apparatet for støt eller slipp det ned. Ikke bruk apparatet hvis det har falt i gulvet eller virker skadet.
10. Behandle ledningen forsiktig: Ikke trekk eller bær apparatet etter ledningen, ikke bruk ledningen som håndtak, ikke lukk en dør på ledningen eller trekk ledningen rundt skarpe hjørner eller kanter. Ikke bruk apparatet hvis ledningen eller støpslet er vått.
11. Hold apparatet unna komfyrer, ovner, elektriske panelovner og alle andre varme overflater og varmekilder. Ikke bruk apparatet på et vått eller varmt underlag eller i nærheten av en varmekilde.
12. Bruk av skjøteledning til denne enheten frarådes. Må man likevel bruke skjøteledning, må kapasiteten være like stor som eller større enn apparatets kapasitet.
13. Hold i støpslet og ikke i ledningen når du kobler apparatet fra strømmettet.
14. Før du kobler til eller bruker apparatet, må du være tørr på hendene slik at det er trygt å bruke apparatet.
15. Når apparatet står på "ON" og under bruk, må det alltid være

plassert på et stabilt underlag som et bord eller en benk.

16. Det trengs ikke smøremidler, som smøreolje eller vann til dette apparatet.
17. Ikke senk noen deler av apparatet, strømledningen eller støpslet i vann eller annen væske.
18. Ikke bruk dette apparatet utendørs eller på et vått underlag. Det er bare beregnet for innendørs bruk i private husholdninger.
19. Dette apparatet er ikke beregnet på bruk av personer (inkludert barn) med redusert fysisk, sensorisk eller psykisk kapasitet, eller mangel på erfaring og kunnskap, med mindre de er under tilsyn eller er instruert i bruken av apparatet av en person som er ansvarlig for deres sikkerhet.
20. Pass på at barn ikke leker med apparatet.
21. Hvis strømledningen er skadet, må den skiftes ut av produsenten, en servicetekniker eller en tilsvarende kvalifisert person for å unngå all fare.

FORSIKTIG:

TA VARE PÅ DENNE BRUKSANVISNINGEN.

KUN TIL HUSHOLDNINGSBRUK!

AB: 1 MIN PER SYKLUS

OVERSIKT OG FUNKSJONER

1. VACUUM /SEAL (vakuumering forsegling):

Denne knappen har to funksjoner, avhengig av apparatets status:

- *I hvilemodus* starter knappen den automatiske vakuumeringen av posen og den automatiske forseglingen når vakuumeringen er ferdig.

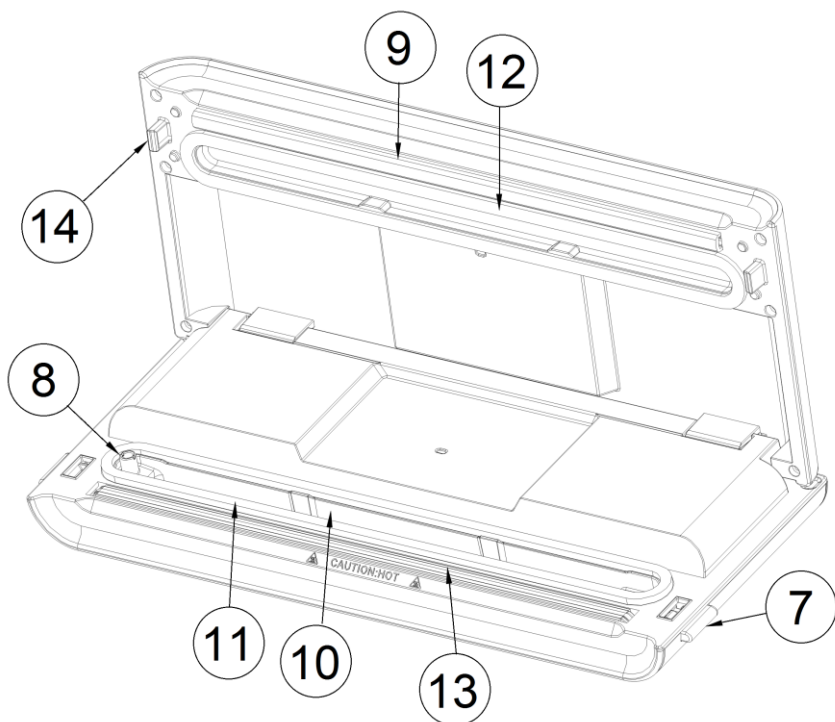
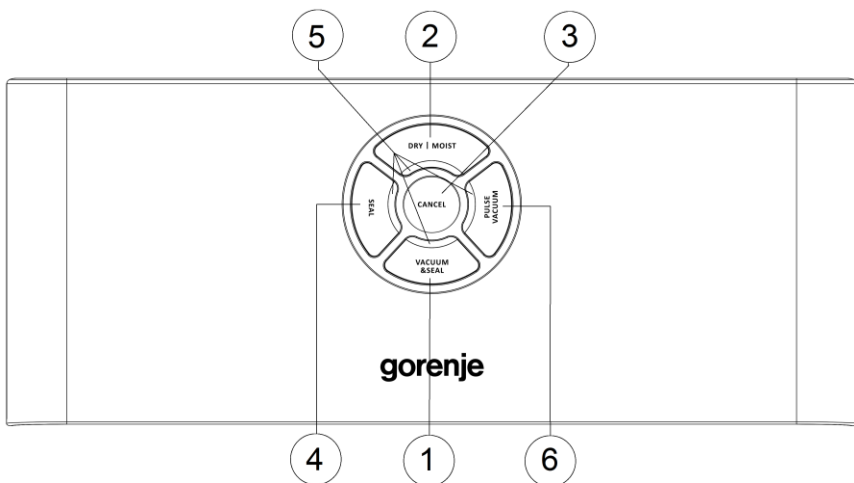
2. FOOD (matvare) DRY/MOIST: Brukes til å velge den beste forseglingstiden for posen

- **Innstillingen Dry (tørr):** for tørre poser og matvarer uten fuktighet, med kortere varmforseglingstid.
- **Innstillingen Moist (fuktig):** for våte poser eller matvarer med fuktighet, med forlenget varmforseglingstid.
- Standardinnstillingen er for tørre poser og normal forseglingstid.

3. CANCEL(avbryt): Hvis man trykker på knappen under drift (vakuumering eller forsegling), stopper apparatet umiddelbart.

4. SEAL (forsegling): Denne knappen har to funksjoner:

- Manuell forsegling av den åpne enden av en pose uten utsuging av luft, for å lage en pose av en poserull
- Når den automatiske funksjonen "Vakuum og forsegling" er aktiv, stopper denne knappen motorpumpen og begynner straks å forsegle posen. Dette gir brukeren mulighet til å kontrollere vakuumtrykket inni posen og unngå å klemme i stykker ømfintlige matvarer.



5. **LED-indikatorer:** Viser statusen for vakuumering eller forsegling og gjeldende innstillinger for apparatet.
6. **Bryter for vakuumbeholder/ PULSE VACUUM:** Brukes til å starte vakuumering av vakuumbeholdere, glasslokk, vinstoppere og annet tilbehør gjennom en slange.
7. **Utløserknapp:** Det er to utløserknapper, én på hver side. Trykk på begge utløserknappene samtidig for å åpne dekslet og slippe ut vakuumtrykket inni apparatet.
8. **Luftinntak:** Luftinntaket forbinder vakuumkammeret med pumpen. For vakuumbeholdere, vinstoppere og lignende festes slangen til luftinntaket.
9. **Forseglingsstrimmel:** Plasser posen som skal forsegles over denne strimmelen.
10. **Vakuumkammer:** Plasser den åpne enden av posen inni kammeret. Luften trekkes ut av posen, og eventuell overskuddsvæske fra posen samles opp i kammeret.
11. **Nedre pakning:** Passer sammen med den øvre pakningen og forsegler vakuumkammeret. Hold pakningen ren og tørr, og skift den ut hvis den blir deformert eller skadet.
12. **Øvre pakning:** Passer sammen med den nedre pakningen og forsegler vakuumkammeret. Hold pakningen ren og tørr, og skift den ut hvis den blir deformert eller skadet.
13. **Forseglingselement:** Teflonbelagt varmeelement. Varmer opp og forsegler posen.
14. **Krok:** Låser dekselet fast i sokkelen.

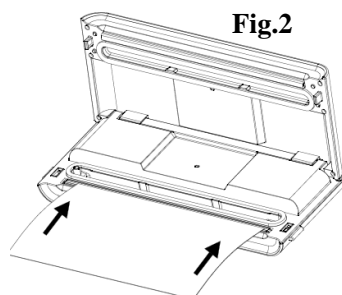
BRUK

I. Lage en pose av en poserull

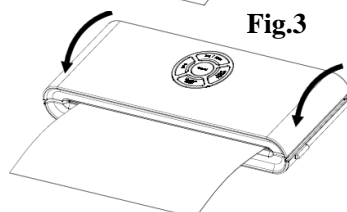
1. Koble enheten til en stikkontakt.
2. Bruk en saks, og klipp av en pose i ønsket lengde fra poserullen – *Fig. 1*.



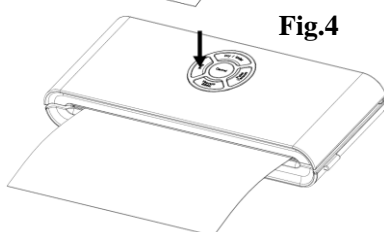
3. Plasser den ene enden av posen oppå forseglingsstrimmelen, men ikke sett den inn i vakuumkanmeret – *Fig. 2*.



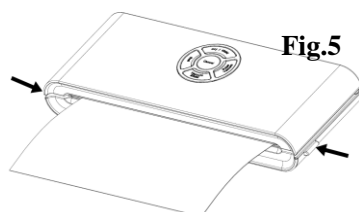
4. Lukk dekselet, og trykk hardt ned til du hører at det går i lås på begge sider – *Fig. 3*.



5. Trykk på knappen Seal for å starte forseglingen av posen – *Fig. 4*



6. Trykk på utløserknappene for å åpne dekselet og ta posen ut av maskinen. Posen er nå ferdig og klar til vakuumforsegling – *Fig. 5*.



II. Vakuumpakking med pose

1. Legg matvarene inni posen. Bruk bare spesielle vakuumposer som leveres av produsenten, med vakuumkanaler.
2. Rengjør og strekk ut den åpne enden av posen.

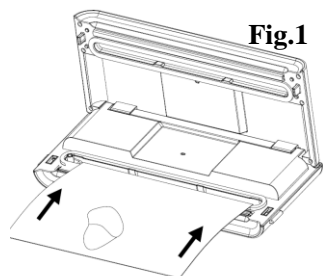


Fig.1

Kontroller at det ikke finnes støv, skrukker eller bølger i forseglingsområdet for posen.

3. Sett den åpne enden av posen inn i vakuumkanalområdet. Kontroller at luftinntaket ikke tildekkes av posen. – Fig. 1.

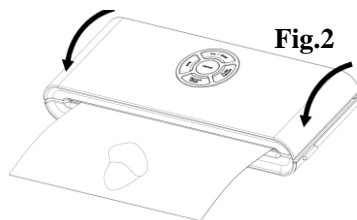


Fig.2

4. Bruk begge hender, og trykk dekselet ned på begge sider til du hører at det klikker på plass på begge sider – Fig. 2

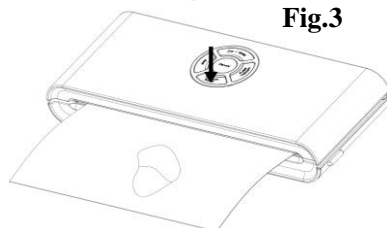


Fig.3

5. Sjekk LED-statusen for “FOOD (DRY/MOIST)”-knappen for å bekrefte forseglingstiden ut fra fuktigheten i matvarene som skal pakkes (fuktig/tørr) avhengig av mattype.

6. Trykk deretter på Vacuum & Seal-knappen. Enheten starter automatisk vakuumeringen og forseglingen – **Fig. 3.**

MERK! Dette produktet gir svært høyt vakuumtrykk under vakuumpakking i pose. For å unngå at eventuelle ømfintlige matvarer klemmes i stykker på grunn av høyt vakuumtrykk, må du følge med på statusen til vakuumtrykket inni posen og straks trykke på “SEAL”-knappen når ønsket vakuumtrykk er nådd. Apparatet stopper pumpen og fortsetter med forseglingen av posen.

7. Vakuumpakkingen er ferdig. Trykk på utløserknappene på begge sider av apparatet samtidig for å åpne dekselet og ta ut de forseglede posene – **Fig. 4.**

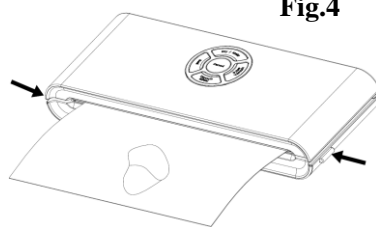


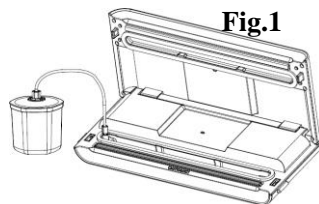
Fig.4

MERK!

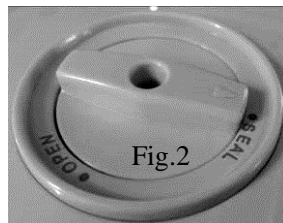
- Forseglingseffekten blir best hvis du lar apparatet avkjøles i ett minutt før du bruker det på nytt. Tørk bort eventuell overskuddsvæske og matrester i vakuumkanmeret etter hver vakuumerings- og forseglingsoperasjon.
- For å unngå overoppheting av forseglingselementet må du ikke forsegle flere poser rett etter hverandre. Apparatet starter ikke dersom man aktiverer "SEAL"-knappen før det er gått 15 sekunder etter forrige aktivering.
- Apparatet fungerer bare med de spesielle posene som leveres av oss. Ikke prøv å bruke andre poser som ikke er beregnet for vakuumpakking.
- En forseglet pose åpnes ved å klippe den rett over med saks.
- Ved vakuumpakking av mat med høy fuktighet, kan posen forsegles to ganger for å være sikker på at forseglingen er tett. Når den første forseglingen er ferdig, trykker du en gang til på SEAL-knappen uten å åpne dekselet til apparatet. Denne metoden er bare beregnet for mat med høyt fuktighetsinnhold. Ved pakking av mat med lav fuktighet, er det ikke nødvendig å forsegle posene to ganger. Væske eller mat i væske kan ikke vakuumforsegles. Ved forsegling av poser med svært høyt fuktighetsinnhold, må poseåpningen rengjøres før vakuumering og forsegling.

III. Vakuumpakking i vakuumbeholder (ekstrautstyr)

1. Tørk av dekselet og bunnen på vakuumbeholderen, og kontroller at alt er rent og tørt.



2. Legg matvarene i vakuumbeholderen med minst to centimeters klaring mellom maten og kanten av dekselet. Rengjør kanten av vakuumbeholderdekselet og bunnpakningen til vakuumbeholderdekselet.



3. Åpne dekselet på apparatet. Koble den ene enden av slangen til luftinntaket i vakuumkanmeret, og fest den andre enden av slangen til hullet midt i dekselet til vakuumbeholderen. Sørg for at bryteren på vakuumbeholderdekselet er i stillingen "SEAL" – Fig. 1 og 2.
4. Trykk på bryteren for vakuumbeholder «PULSE VACUUM» for å starte vakuumeringen – Fig. 3. For å være sikker på at det ikke er noen luftlekkasje mellom dekslet og vakuumbeholderen, trykker du ned bryteren på dekselet med hånden ved starten av vakuumeringen.
5. Husk å trykke jevnt på dekselet til vakuumbeholderen når du trekker av slangen, og trykk på utløserknappene for å åpne dekselet.

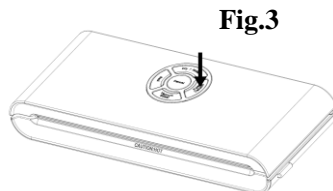


Fig.3

Åpne vakuumbeholderen etter vakuumpakking

For å åpne vakuumbeholderen slipper du først inn luft ved å dreie bryteren fra stillingen "SEAL" til "OPEN".

Merk!

- *Pass på at bryteren på dekselet til vakuumbeholderen dreies til stillingen SEAL før vakuumering.*
- *Når vakuumeringen av en vakuumbeholder starter, trykker du dekselet til vakuumbeholderen eller slangeadapteren litt ned i noen sekunder for å kontrollere at slangen er godt festet og for å unngå luftlekkasje gjennom åpningen mellom dekslet og vakuumbeholderens toppkant.*
- *For å teste vakuum og forsegling trekker du bare i dekselet. Det skal ikke bevege seg.*

Merk!

Når du er ferdig med vakuumpakkingen, må du alltid la dekselet på apparatet stå åpent. Ikke lås dekselet, for dette vil deformere skumpakningene og påvirke apparatets funksjon.

RENGJØRING OG VEDLIKEHOLD

Vakuumforsegler

1. Trekk alltid støpslet ut av stikkontakten før rengjøring.
2. Ikke legg apparatet i vann eller annen væske.
3. Ikke bruk slipende produkter eller materialer til rengjøring av apparatet, for de kan lage riper på overflaten.
4. Bruk et mildt oppvaskmiddel og en varm og fuktig klut til å tørke bort eventuelle matrester.
5. Tørk apparatet grundig før du bruker det på nytt.

Merk! *Skumpakningene rundt vakuumkammeret må tørkes grundig før de monteres på nytt. Når du monterer apparatet på nytt, må du passe på at du ikke skader det og sette det sammen i opprinnelig posisjon for å sikre en tett forsegling.*

Tilbehør

Vask alt vakuumtilbehør i varmt vann med et mildt oppvaskmiddel, men ikke legg dekselet ned i vann.

1. Bunnen (ikke dekselet) på vakuumbeholdere kan vaskes i toppkurven i oppvaskmaskinen. Vakuumbeholderdeksler må imidlertid tørkes av med en fuktig klut.
2. Kontroller at tilbehøret er helt tørt før du bruker det på nytt.
3. Vakuumbeholdere og deksler kan ikke brukes i mikrobølgeovn eller fryser.

Oppbevaring av vakuumforsegleren:

1. Oppbevar enheten på et flatt underlag på et trygt sted utenfor barns rekkevidde.
2. Kontroller at dekselet på apparatet er ulåst når det ikke er i bruk og under oppbevaring. Hvis dekselet holdes låst, vil dette deformere skumpakningene, noe som igjen vil føre til lekkasje.

Dette apparatet er merket i henhold til europeisk direktiv 2012/19/EU om elektrisk og elektronisk avfall (WEEE). Dette direktivet er rammeverket for en europeisk validitet av retur og resirkulering av elektrisk og elektronisk avfall.

RETNINGSLINJER FOR OPPBEVARING AV MAT

Klassifisering	Matvarer	Temperatur	Vanlig oppbevaring	Vakuumpoppbevaring
Kjøleskap	Ferskt rått kjøtt	5 ± 3 °C	ca 2-3 dager	ca 8-9 dager
	Fersk fisk/sjomat	5 ± 3 °C	ca. 1-3 dager	ca. 4-5 dager
	Tilberedt kjøtt	5 ± 3 °C	ca. 4-6 dager	ca. 10-14 dager
	Grønnsaker	5 ± 3 °C	ca. 3-5 dager	ca. 7-10 dager
	Frukt	5 ± 3 °C	ca. 5-7 dager	ca. 14-20 dager
	Egg	5 ± 3 °C	ca. 10-15 dager	ca. 30-50 dager
Fryser	Kjøtt	-16~-20 °C	ca. 3-5 måneder	>1 år
	Fisk	-16~-20 °C	ca. 3-5 måneder	>1 år
	Sjomat	-16~-20 °C	ca. 3-5 måneder	>1 år
Normale forhold (romtemperatur)	Brød	25 ± 2 °C	ca. 1-2 dager	ca. 6-8 dager
	Kjeks	25 ± 2 °C	ca. 4-6 måneder	>1 år
	Ris/mel	25 ± 2 °C	ca. 3-5 måneder	>1 år
	Peanøtter/belgfrukter	25 ± 2 °C	ca. 3-6 måneder	>1 år
	Medisiner	25 ± 2 °C	ca. 3-6 måneder	>1 år
	Te	25 ± 2 °C	ca. 5-6 måneder	>1 år

Garanti og service

Hvis du har spørsmål eller får problemer med produktet, tar du kontakt med Gorenje kundesenter i ditt land (du finner telefonnummeret i den internasjonale garantibrosjyren). Hvis Gorenje ikke har noe kundesenter i ditt land, henvender du deg til forhandleren eller kontakter Gorenje serviceavdeling for hvitevarer.

Bare til privat bruk!

GORENJE

ØNSKER DEG LYKKE TIL MED DET NYE APPARATET

Vi forbeholder oss retten til å foreta endringer!!

TÄRKEITÄ TURVATOIMIA

Huomioi aina vaadittavat turvatoimet tätä sähkölaitetta käyttäessäsi, seuraavat ohjeet mukaan lukien:

LUE KAIKKI OHJEET LÄPI!

1. Lue koko käyttöohje huolellisesti läpi ennen laitteen käyttöä ja säilytä se tulevaa tarvetta varten.
2. Varmista, että laitteen kansi on lukitsemattomassa asennossa ennen virtajohdon liittämistä pistorasiaan tai irrottamista siitä. Irrota aina laitteen pistoke pistorasiasta, kun laitetta ei käytetä tai ennen puhdistusta.
3. Laite ei ole leikkikalua. Erityinen tarkkaavaisuus on tarpeen, jos lapset käyttävät laitetta tai sitä käytetään lasten lähellä. Säilytä laitetta turvallisessa paikassa lasten ulottumattomissa.
4. Älä käytä laitteessa muita kuin valmistajan suosittelemia tai hyväksymiä pusseja ja muita tarvikkeita, äläkä käytä laitetta muulla kuin sen käyttötarkoituksen mukaisella tavalla.
5. Lopeta välittömästi laitteen käyttäminen, jos sen johto on vaurioitunut. Anna alan ammattilaisen vaihtaa johto.
6. Pidä laite ja virtajohto erillään liikkuvista osista.
7. Älä kosketa laitteen päällikannen reunassa olevaa kuumaa saumaselementtiä. Se on kuuma ja sen koskettamisesta voi olla seurauksena vakavia palovammoja.
8. Älä yritä korjata laitetta itse.
9. Älä lyö tai pudota laitetta. Älä käytä laitetta, jos se on pudonnut lattialle tai vaikuttaa vaurioituneelta.
10. Vältä seuraavia: johdosta vetäminen tai laitteen kantaminen siitä, johdon käyttäminen kahvana, johdon jättäminen oven väliin tai johdon vetäminen terävien reunojen tai kulmien yli. Älä käytä laitetta, jos sen virtajohto tai pistoke on märkä.
11. Pidä laite loitolla kuumista keittotasosta, uuneista, sähköpolttimista tai muista kuumista pinnoista tai lämmönlähteistä. Älä käytä laitetta märällä tai kuumalla pinnalla äläkä lähellä lämpölähdettä.
12. Jatkojohdon käyttäminen laitteessa ei ole suositeltavaa. Jos kuitenkin käytät jatkojohtoa, sen teholuokituksen on oltava yhtä suuri tai suurempi kuin laitteen.
13. Kun irrotat pistokkeen pistorasiasta, pidä mieluummin kiinni pistokkeesta kuin itse johdosta vaurioiden välttämiseksi.
14. Ennen kuin työntät pistokkeen pistorasiaan tai käytät laitetta, varmista, että kätesi ovat kuivat ja laitteen käyttö on turvallista.
15. Kun laite on kytketty ”PÄÄLLE” tai sitä käytetään, pidä se aina tukevalla

alustalla, kuten pöydällä tai työtasolla.

16. Laitteessa ei tarvitse käyttää voiteluaineita, kuten voiteluöljyjä tai vettä.
17. Älä upota mitään laitteen osaa, sen virtajohtoa tai pistoketta veteen tai muuhun nesteeseen.
18. Älä käytä laitetta ulkona tai märällä pinnalla. Laite on tarkoitettu ainoastaan sisäkäyttöön.
19. Laitetta ei ole tarkoitettu lasten tai sellaisten henkilöiden käyttöön, joiden fyysinen tai henkinen toimintakyky on rajoittunut tai joilla ei ole kokemusta tai tietoa laitteen käytöstä muutoin kuin heidän turvallisuudestaan vastaavan henkilön valvonnassa tai opastuksella.
20. Valvo, etteivät lapset leiki laitteella.
21. Jos virtajohto on vaurioitunut, valmistajan tai valmistajan huoltoliikkeen tai vastaavasti pätevän henkilön on vaihdettava se vaaran välttämiseksi.

HUOMIO:

SÄILYTÄ NÄMÄ OHJEET.

VAIN KOTITALOUSKÄYTTÖÖN!

KESTO: 1 MIN JAKSOA KOHDEN

RAKENNE JA TOIMINNOT

1. VACUUM & SEAL (VAKUMOI & SAUMAA):

Tällä painikkeella on kaksi toimintoa laitteen tilasta riippuen:

- *Valmiustilassa* sillä käynnistetään pussin vakumoinnin eli tyhjiöpakkaamisen automaattitoiminto sekä pussin saumauksen automaattitoiminto, kun vakumointi on suoritettu.

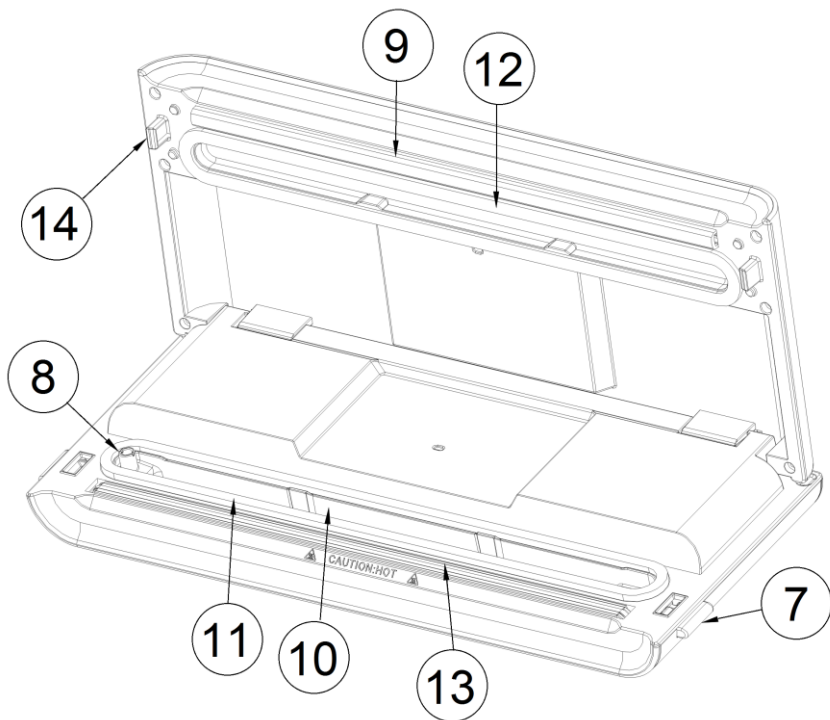
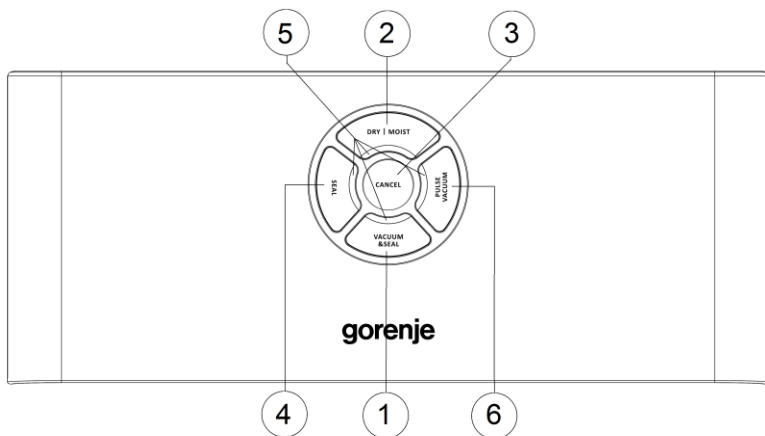
2. FOOD (RUOKA): Käytetään pussin parhaan saumausajan valitsemiseen.

- ***Kuiva asetus (Dry):*** kuiville pusseille ja tuotteille, jotka eivät sisällä kosteutta, lyhyempi lämpösaumausaika.
- ***Kostea asetus (Moist):*** märille pusseille tai kosteutta sisältäville ruoka-aineille, pitempi lämpösaumausaika.
- Oletusasetuksena ovat kuivat pussit ja normaali saumausaika.

3. CANCEL (PERUUTA): *Jos painiketta painetaan käytön (vakumoinnin tai saumauksen) aikana, se pysäyttää laitteen.*

4. SEAL (SAUMAA): Tällä painikkeella on kaksi toimintoa:

- Pussin avoimen pään manuaalinen saumaus ilman ilmanimutoimintoa, pussin tekemiseksi pussirullasta.
- Kun automaattinen "Vakumoi & saumaa" -toiminto on päällä, tämä painike pysäyttää moottoripumpun ja käynnistää välittömästi pussin saumauksen. Tällä tavoin käyttäjä voi hallita pussin sisällä vallitsevaa tyhjiöpainetta ja välttää herkkien ruokien tai tuotteiden rutistumisen.



5. **Merkkivalot:** Ilmaisevat vakumoinnin tai saumauksen tilan ja laitteen ajankohtaiset asetukset.
6. **Tyhjiöntiastian kytkin (PULSE VACUUM):** Vakumoinnin käynnistäminen tyhjiöntiastioista, tölkkien kansista, viinipullon korkeista tai vastaavista välineistä letkun avulla.
7. **Vapautuspainike:** Laitteessa on kaksi vapautuspainiketta, yksi kummallakin puolella. Paina molempia vapautuspainikkeitä kannen avaamiseksi ja laitteen sisäisen tyhjiöpaineen vapauttamiseksi.
8. **Ilmanottoaukko:** Ilmanottoaukko yhdistää vakumointikammion ja pumpun. Käytettäessä tyhjiöntiastioita, viinipullon korkkeja yms. letku kiinnitetään tähän ilmanottoaukkoon.
9. **Saumauslista:** Aseta saumattava pussi tämän listan päälle.
10. **Vakumointikammio:** Aseta pussin avoin pää kammioon. Laite imee ilman pussista ja mahdollinen pussista valuva neste valuu kammioon.
11. **Alatiiviste:** On samalla kohtaa ylätiiivisteen kanssa varmistaa vakumointikammion tiivyyden. Pidä tiiviste puhtaana ja kuivana, ja vaihda se, jos se on vääntynyt tai vaurioitunut.
12. **Ylätiiviste:** On samalla kohtaa alatiivisteen kanssa varmistaa vakumointikammion tiivyyden. Pidä tiiviste puhtaana ja kuivana, ja vaihda se, jos se on vääntynyt tai vaurioitunut.
13. **Saumaselementti:** Teflonpäällysteinen lämpövastus. Kuumenee ja saumaa pussin.
14. **Koukku:** Lukitsee kannen laitteen alaosaan.

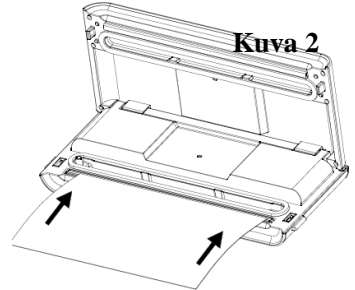
KÄYTTÖOHJEET

I. Pussin tekeminen pussirullasta

1. Kytke laite pistorasiaan.
2. Leikkaa rullasta saksilla halutun pituinen pussi – **kuva 1**.



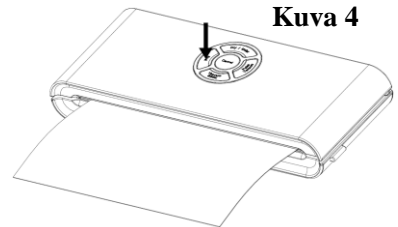
3. Aseta pussin toinen pää saumauslistan päälle, mutta älä työnnä sitä vakumointikammioon – **kuva 2**.



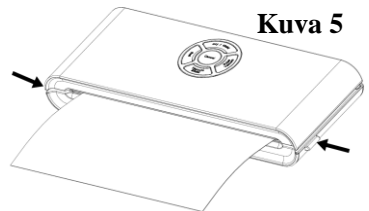
4. Sulje kansi ja paina sitä tiukasti kiinni, kunnes kuulet sen napsahtavan paikalleen molemmilta puolin – **kuva 3**.



5. Paina saumuspainiketta aloittaaksesi pussi saumauksen – **kuva 4**.

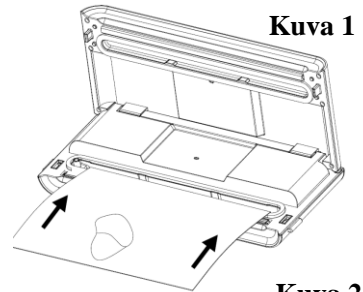


6. Paina vapautuspainiketta kannen avaamiseksi ja poista pussi koneesta. Pussi on nyt valmis vakumoinnissa käytettäväksi – **kuva 5**.

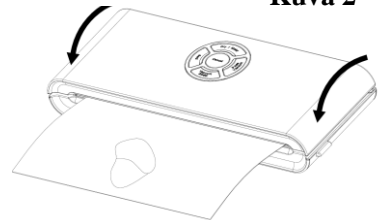


II. Tyhjiöpakkaaminen pussia käyttäen

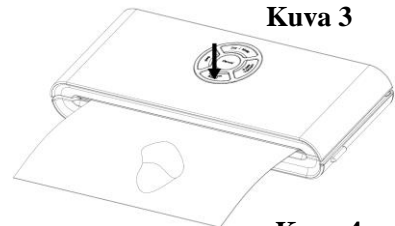
1. Laita tuotteet pussiin. Käytä ainoastaan tätä varten tarkoitettuja, valmistajan toimittamia erityisiä vakumointipusseja, joissa on vakumointikanavat.
2. Puhdista ja suorita pussin avoin pää. Varmista, ettei saumauskohdassa ole pölyä, ryppyjä tai aaltoja.
3. Työnnä pussin avoin pää vakumointikammioon. Varmista, että pussi ei peitä ilmanottoaukkoa. – Kuva 1.
4. Paina kansi alas molemmilta puolin



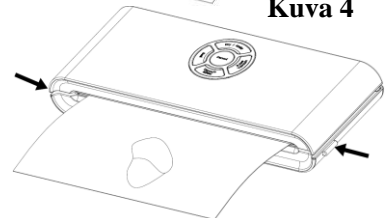
käyttäen molempia käsiäsi, kunnes kuulet molemmilta puolilta napsahduksen – kuva 2.



5. Tarkasta "DRY/MOIST"-painikkeen ja merkkivalon tila saumausajan vahvistamiseksi pakattavien tuotteiden kosteuden mukaan (kosteita tai kuivia) ja ruoan tyyppin mukaan.



6. Paina sen jälkeen Vacuum & Seal (Saumaa) -painiketta. Laitte aloittaa vakumoinnin ja saumauksen automaattisesti – **kuva 3.**



HUOMAA: Laitte tuottaa pussiin erittäin voimakkaan tyhjiöpaineen vakumoinnin aikana. Jotta herkät ruoat eivät rusentuisi korkean tyhjiöpaineen vaikutuksesta, tarkkaile tyhjiöpaineen tilaa pussin sisällä ja paina "SEAL"-painiketta välittömästi, kun haluttu tyhjiöpaine on saavutettu. Laitte pysäyttää tällöin pumpun ja siirtyy pussin saumaukseen.

7. Tyhjiöpakkaus on nyt valmis. Paina samanaikaisesti laitteen molemmilla puolilla olevia vapautuspainikkeita kannen avaamiseksi ja ota vakumoitu pussi ulos – **kuva 4.**

HUOMAA:

- Parhaiden saumaustulosten saamiseksi on parempi antaa laitteen jäähtyä 1 minuutti ennen kuin sitä käytetään uudelleen. Pyyhi vakumointikammioista mahdollinen ylimääräinen neste tai ruoan jäämät jokaisen vakumoinnin ja saumauksen jälkeen.
- Älä sauraa useampia pusseja välittömästi peräkkäin saumausvastuksen ylikuumentumisen välttämiseksi. Laite ei käynnisty, jos "Seal"-painike aktivoidaan 15 sekunnin kuluessa viimeisimmästä aktivoinnista.
- Laitteessa voidaan käyttää ainoastaan toimittamiamme erikoispusseja. Älä yritä käyttää siinä muita pusseja, joita ei ole tarkoitettu vakumointiin.
- Avaa saumattu pussi leikkaamalla se saksilla auki.
- Tyhjiöpakatessasi ruokia, jotka sisältävät runsaasti kosteutta, voit saumata pussin kaksi kertaa sen tiivyyden varmistamiseksi. Kun olet saanut ensimmäisen saumauksen valmiiksi, paina saumauspainiketta uudelleen laitteen kantta avaamatta. Menetelmä sopii ainoastaan runsaasti kosteutta sisältävien ruokien kanssa käytettäväksi. Pakatessasi ruokaa, joka sisältää vain vähän kosteutta, pusseja ei tarvitse saumata kahteen kertaan. Nesteitä tai nesteeseen säilöttyjä ruokia ei voi vakumoida. Vakumoidessasi pusseja, jotka sisältävät runsaasti kosteutta, puhdista pussin suu ennen vakumointia ja saumausta.

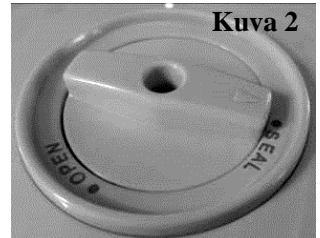
III. Tyhjiöintiastiassa olevan ruoan vakumointi (lisävaruste)

1. Pyyhi tyhjiöintiastia ja sen kansi, ja varmista, että ne ovat puhtaat ja kuivat.



Kuva 1

2. Laita ruoka tyhjiöintiastiaan, jätä vähintään muutama sentti tilaa ruoan ja kannen reunan väliin. Puhdista tyhjiöintiastian reuna sekä tyhjiöintiastian kannen alatiiviste.



Kuva 2

3. Avaa laitteen kansi. Yhdistä letkun toinen pää vakumointikammion alueella olevaan ilmanottoaukkoon ja toinen pää tyhjiöintiastian kannessa olevaan reikään. Varmista, että tyhjiöintiastian kannen nuppi on käännetty asentoon ”SEAL” – kuva 1 ja 2.
4. Paina tyhjiöintiastiapainiketta PULSE VACUUM vakumoinnin aloittamiseksi – kuva 3. Jotta varmistaisit, että kannen ja tyhjiöintiastian väliltä ei pääse vuotamaan ilmaa, paina kannen nuppia kädelläsi alaspäin aloittaessasi vakumoinnin.
5. Paina tyhjiöintiastian kantta tukevasti, kun vedät letkun irti, paina vapautuspainiketta kannen avaamiseksi.



Tyhjiöintiastian avaaminen vakumoinnin jälkeen

Kun avaat tyhjiöintiastian kannen, vapauta ilma ensin kääntämällä nuppikytkin asennosta ”Seal” asentoon ”Open”.

Huomaa:

- *Varmista, että tyhjiöintiastian kannen nuppi on käännetty asentoon ”SEAL” ennen vakumointia.*
- *Kun aloitat vakumoinnin tyhjiöintiastiassa, paina tyhjiöintiastian kantta tai letkuliitintä kevyesti alaspäin muutaman sekunnin ajan varmistaaksesi, että letku on tiukasti paikallaan ja ettei ilmaa pääse vuotamaan kannen ja tyhjiöintiastian yläreunan välisestä raosta.*
- *Tarkasta vakumointi ja astian tiiviys nykyisemällä kannella. Se ei saa liikkua.*

Huomaa:

Kun lopetat tyhjiöpakkaamisen, jätä laitteen kansi auki. Älä lukitse kantta, seurauksena olisi vaahtomuovitiivisteiden litistyminen, mikä vaikuttaisi laitteen toimintaan.

PUHDISTUS JA HUOLTO

Vakumointikone

1. Irrota aina laitteen pistoke pistorasiasta ennen puhdistusta.
2. Älä upota laitetta veteen tai muuhun nesteeseen.
3. Vältä hankaavien aineiden tai materiaalien käyttämistä laitteen puhdistamiseen, koska ne naarmuttavat sen pintaa.
4. Pyyhi mahdolliset ruoan jäämät pois miedolla pesuaineella ja lämpimällä kostealla liinalla.
5. Kuivaa huolellisesti ennen kuin käytät laitetta uudelleen.

Huomaa: *Vakuumikammiota ympäröivät vaahtomuovitiivisteet on kuivattava huolellisesti ennen laitteen kokoamista. Kun kokoat laitteen uudelleen, varo vaurioittamasta sitä ja kokoa osat takaisin alkuperäisille paikoilleen laitteen tiiviiden varmistamiseksi.*

Varusteet

Pese kaikki vakumointivälineet lämpimällä vedellä, johon on lisätty mietoa astianpesuainetta, mutta älä upota kantta veteen.

1. Tyhjiöntiastiat (mutta ei niiden kannet) voidaan pestä astianpesukoneen yläkorissa. Tyhjiöntiastioiden kannet sen sijaan on puhdistettava kostealla liinalla pyyhkimällä.
2. Varmista, että osat ovat kuivuneet täydellisesti ennen kuin käytät niitä uudelleen.
3. Tyhjiöntiastiat ja niiden kannet eivät sovellu mikroaaltouunissa tai pakastimessa käytettäviksi.

Vakumointikoneen säilytys:

1. Säilytä laitetta tasaisella pinnalla, turvallisessa paikassa lasten ulottumattomissa.
2. Varmista, että laitteen kansi ei ole lukittuna, kun laitetta ei käytetä ja säilytyksen aikana. Jos kantta pidetään lukittuna, seurauksena on vaahtomuovitiivisteiden litistyminen, mikä puolestaan aiheuttaa epätiiviyttä.

Tämä tuote on merkitty Euroopan parlamentin ja neuvoston sähkö- ja laiteromusta antaman direktiivin 2012/19/EU (WEEE) mukaan. Ohje perustuu koko Euroopan käsittävään sähkö- ja laiteromun palautusta ja kierrätystä koskevaan sopimukseen.

OHJEITA RUOAN SÄILYTYKSEEN

Säilytyspaikka	Ruoan tyyppi	Lämpötila	Normaali säilytys	Säilytys vakumoituna
Jääkaappi	Tuore raaka liha	5 ± 3 °C	2~3 päivää	8~9 päivää
	Tuore kala / meren elävät	5 ± 3 °C	1~3 päivää	4~5 päivää
	Kypsennetty liha	5 ± 3 °C	4~6 päivää	10~14 päivää
	Kasvikset	5 ± 3 °C	3~5 päivää	7~10 päivää
	Hedelmät	5 ± 3 °C	5~7 päivää	14~20 päivää
	Munat	5 ± 3 °C	10~15 päivää	30~50 päivää
Pakastin	Liha	-16~-20 °C	3~5 kuukautta	> 1 vuosi
	Kala	-16~-20 °C	3~5 kuukautta	> 1 vuosi
	Meren elävät	-16~-20 °C	3~5 kuukautta	> 1 vuosi
Normaalit olosuhteet (huoneenlämpötila)	Leipä	25 ± 2 °C	1~2 päivää	6~8 päivää
	Keksit	25 ± 2 °C	4~6 kuukautta	> 1 vuosi
	Riisi/jauhot	25 ± 2 °C	3~5 kuukautta	> 1 vuosi
	Maapähkinät/palkokasvit	25 ± 2 °C	3~6 kuukautta	> 1 vuosi
	Lääkeaineet	25 ± 2 °C	3~6 kuukautta	> 1 vuosi
	Tee	25 ± 2 °C	5~6 kuukautta	> 1 vuosi

Takuu ja huolto

Jos tarvitset tietoja, tai jos sinulla on ongelma, ota yhteyttä Gorenjen maassasi sijaitsevaan asiakaspalvelukeskukseen (löydät sen puhelinnumeron maailmanlaajuisesta takuulehtisestä). Jos maassasi ei ole asiakaspalvelukeskusta, käy paikallisen Gorenje-kauppiasi luona tai ota yhteyttä Gorenjen kotitalouslaitteiden huolto-osastoon.

Vain yksityiseen käyttöön!

GORENJE

TOIVOTTA NAUTINNOLLISIA HETKIÄ LAITTEEN PARISSA

Pidätämme oikeuden muutoksiin!

МЕРЫ ПРЕДОСТОРОЖНОСТИ

При пользовании электроприборами соблюдайте следующие меры предосторожности.

ПОЛНОСТЬЮ ПРОЧИТАЙТЕ ИНСТРУКЦИЮ!

1. Перед использованием прибора внимательно прочитайте инструкцию по эксплуатации и сохраните ее для дальнейшего использования в качестве справочного материала.
2. Перед подключением и отключением сетевого шнура из розетки убедитесь, что крышка прибора открыта. Всегда отключайте прибор от розетки, если вы им не пользуетесь и перед очисткой.
3. Этот прибор не игрушка. Если дети находятся рядом с прибором или пользуются им, постоянно следите за детьми. Храните прибор в недоступном для детей месте.
4. Используйте только оригинальные или одобренные производителем пакеты и принадлежности. Используйте прибор только для целей, для которых он предназначен.
5. Немедленно прекратите пользоваться прибором, если сетевой шнур поврежден, и обратитесь в сервисный центр для его замены.
6. Держите прибор и сетевой шнур вдали от подвижных частей.
7. Не прикасайтесь к горячей планке, расположенной на переднем крае крышки прибора. Планка горячая, и прикосновение к ней может привести к серьезным ожогам.
8. Не пытайтесь отремонтировать прибор самостоятельно.
9. Не роняйте и не бросайте прибор. Не пользуйтесь прибором, если он упал или поврежден.
10. Следующие действия запрещены: тянуть и дергать за сетевой шнур, использовать шнур для переноски, зажимать шнур дверью и натягивать через острые края или углы. Не используйте прибор, если шнур или вилка мокрые.
11. Держите прибор вдали от горячих плит, духовых шкафов, электрических конфорок и других горячих поверхностей и источников тепла. Не

- используйте прибор на мокрой или горячей поверхности и вблизи источника тепла.
12. Не рекомендуется использовать удлинитель. Если вы все же используете удлинитель, его номинальная мощность должна быть равной или превышать номинальную мощность этого прибора.
 13. Во избежание травм при отключении прибора от электросети держитесь за вилку, а не за шнур.
 14. Для вашей безопасности перед подсоединением прибора к розетке или работой с ним убедитесь, что руки сухие.
 15. Если прибор включен (ON (ВКЛ.)) или находится в рабочем состоянии, он должен быть установлен на устойчивой поверхности, например, на столе или столешнице.
 16. Для работы с этим прибором не требуется использование смазочных материалов, например, смазочного масла или воды.
 17. Не погружайте части прибора, сетевого шнура и вилку в воду и другие жидкости.
 18. Не используйте прибор вне помещений и на мокрой поверхности. Прибор предназначен для домашнего использования внутри помещений.
 19. Допускается использование прибора людьми (в том числе детьми) с ограниченными физическими, двигательными и психическими способностями, а также людьми, не имеющими достаточного опыта или знаний для его использования, только под присмотром или если они были обучены пользованию прибором лицом, ответственным за их безопасность.
 20. Не позволяйте детям играть с прибором.
 21. Во избежание опасности замену поврежденного сетевого шнура может производить только специалист авторизованного сервисного центра.

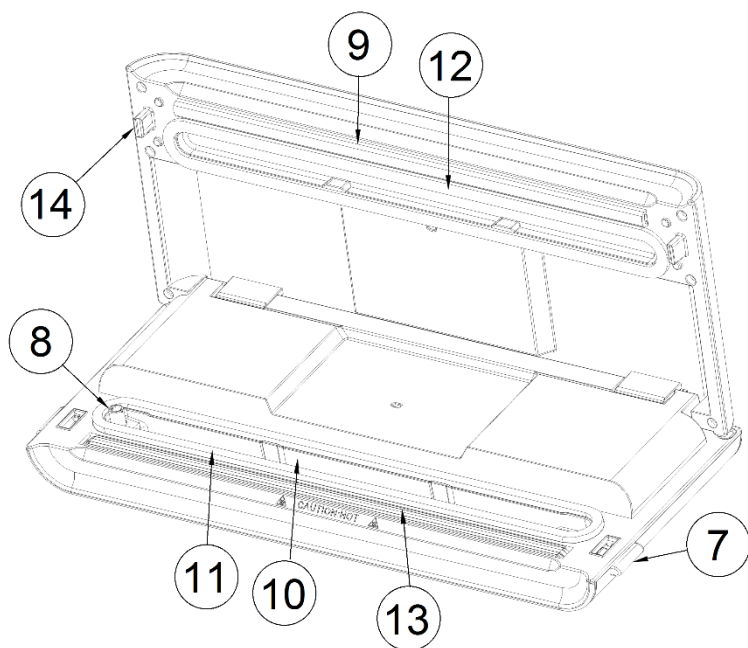
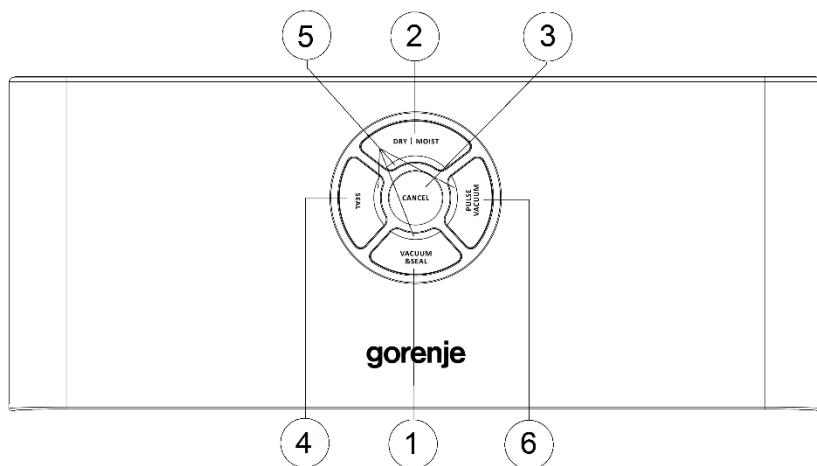
ПРЕДУПРЕЖДЕНИЕ!

СОХРАНИТЕ ЭТУ ИНСТРУКЦИЮ.

ПРИБОР ПРЕДНАЗНАЧЕН ТОЛЬКО ДЛЯ БЫТОВОГО ИСПОЛЬЗОВАНИЯ.

АВ: 1 МИНУТА/ЦИКЛ

ОПИСАНИЕ ПРИБОРА И ФУНКЦИЙ



1. VACUUM&SEAL (ВАКУУМИРОВАНИЕ И ЗАПАЙКА)

Кнопка имеет два режима в зависимости от рабочего состояния прибора.

- Если прибор находится в *режиме ожидания*, при нажатии на кнопку включается автоматическое вакуумирование пакета и последующая запайка.

2. FOOD (DRY/MOIST) (ПРОДУКТ (ВЛАЖНЫЙ/СУХОЙ))

Позволяет выбрать оптимальное время запайки.

- **Сухой (Dry)**: для сухих пакетов и продуктов, с меньшим временем запайки.
- **Влажный (Moist)**: для мокрых пакетов и влажных продуктов, с увеличенным временем запайки.
- **Установка по умолчанию**: для сухих пакетов, со стандартным временем запайки.

3. CANCEL (ОТМЕНА)

Если нажать кнопку во время работы (вакуумирования или запайки), прибор остановит работу.

4. SEAL (ЗАПАЙКА)

Кнопка имеет два режима.

- Ручное запаивание открытого края пакета без вакуумирования для изготовления пакета из рулона.
- Если во время работы режима ВАКУУМИРОВАНИЕ И ЗАПАЙКА нажать кнопку ЗАПАЙКА, вакуумирование прекратится и начнется запайка пакета. Это позволяет контролировать степень вакуумирования и предотвратить повреждение деликатных продуктов.

5. ИНДИКАТОРЫ

Показывают состояние процесса вакуумирования и запаивания и текущие настройки.

6. Вакуумирование контейнеров PULSE VACUUM

Для вакуумирования контейнеров, банок с вакуумными крышками, винных бутылок с пробками через трубку.

7. Кнопка подъема крышки

По бокам расположены кнопки подъема крышки. Нажмите обе кнопки, чтобы открыть крышку и сбросить давление внутри прибора.

8. Отверстие забора воздуха

Соединяет вакуумную камеру с насосом. При вакуумировании контейнеров и бутылок подсоедините к отверстию трубку.

9. Прижимная планка

Положите пакет, который нужно запаять, на прижимную планку.

10. Вакуумная камера

Поместите открытый край пакета в вакуумную камеру. Вытягиваемый из пакета воздух и любая жидкость из пакета попадают в камеру.

11. Нижняя прокладка

Выравнена с верхней прокладкой для герметизации вакуумной камеры. Следите, чтобы прокладка была чистой и сухой, и замените ее при деформировании или повреждении.

12. Верхняя прокладка

Выравнена с нижней прокладкой для герметизации вакуумной камеры. Следите, чтобы прокладка была чистой и сухой, и замените ее при деформировании или повреждении.

13. Планка запайки

Нагревательный элемент с тефлоновым покрытием нагревается и запаивает пакет.

14. Замок

Фиксирует крышку на основании.

ИСПОЛЬЗОВАНИЕ ПРИБОРА

I. Изготовление пакета из рулона

1. Подключите прибор к электросети.



Рис. 1

2. Ножницами отрежьте от рулона пакет необходимой длины. — Рис. 1

3. Поместите один край пакета на запаечную планку, но не помещайте в вакуумную камеру. — Рис. 2

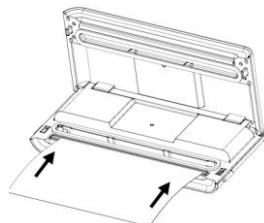


Рис. 2

4. Закройте крышку и нажмите на нее сверху, пока не защелкнутся замки с обеих сторон. — Рис. 3



Рис. 3

5. Нажмите на кнопку SEAL (ЗАПАЙКА) для запуска процесса запайки. — Рис. 4

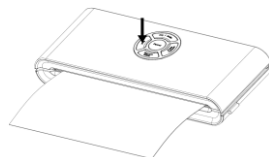


Рис. 4

6. Нажмите кнопки подъема крышки, чтобы извлечь пакет. Пакет готов для вакуумной упаковки. — Рис. 5

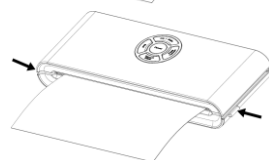


Рис. 5

II. Вакуумирование и запаивание пакета

1. Поместите продукты в пакет. Используйте только специальные пакеты для вакуумной упаковки, поставляемые производителем прибора.

2. Очистите и распрямите открытый край пакета. Проверьте, чтобы в области запаивания на пакете не было грязи и складок.

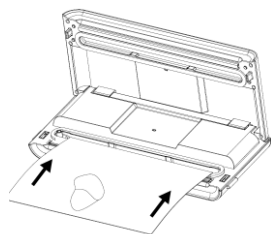


Рис. 1

3. Поместите открытый край пакета в вакуумную камеру. Пакет не должен закрывать отверстие забора воздуха. — Рис. 1



Рис. 2

4. Закройте крышку и нажмите на нее сверху, пока не защелкнутся замки с обеих сторон. — Рис. 2

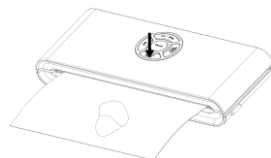


Рис. 3

5. Проверьте состояние индикатора кнопки FOOD (DRY/MOIST) (ПРОДУКТ (ВЛАЖНЫЙ/СУХОЙ)), чтобы подтвердить время вакуумирования в зависимости от влажности продуктов.

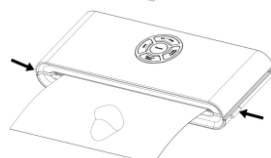


Рис. 4

6. Нажмите кнопку VACUUM&SEAL (ВАКУМИРОВАНИЕ И ЗАПАЙКА). Прибор начнет автоматическое вакуумирование и запаивание. — Рис. 3

ПРИМЕЧАНИЕ. Этот прибор может создавать сильный вакуум в пакете. Чтобы не повредить деликатные продукты, следите за давлением в пакете и при достижении необходимого уровня сразу нажмите кнопку SEAL (ЗАПАЙКА). Прибор остановит насос и перейдет к запаиванию пакета.

7. Вакуумирование и запаивание завершено. Одновременно нажмите кнопки подъема крышки и извлеките пакет. — Рис. 4

ПРИМЕЧАНИЕ

- Для качественного запаивания между двумя последовательными циклами дайте прибору остыть в течение 1 минуты. Протирайте жидкость и остатки пищи в вакуумной камере после каждого цикла вакуумирования и запаивания.

- Не запаивайте несколько пакетов подряд, чтобы избежать перегрева запаечной планки. Устройство не запустится, если кнопку SEAL (ЗАПАЙКА) нажать в течение 15 секунд после последнего нажатия.
- Прибор рассчитан на работу только со специальными пакетами, поставляемыми производителем данного прибора. Не пытайтесь использовать другие пакеты, не предназначенные для вакуумной упаковки.
- Чтобы открыть запечатанный пакет, разрежьте его ножницами.
- При вакуумировании продуктов с высоким содержанием влаги пакет можно запаять дважды, чтобы получить герметичный шов. После завершения первого запаивания, не открывая крышку прибора, снова нажмите кнопку SEAL (ЗАПАЙКА). Этот способ подходит только для продуктов с высоким содержанием влаги. При упаковке продуктов с небольшим количеством влаги нет необходимости дважды запаивать пакет. Данный прибор не позволяет вакуумировать пакеты с жидкостью и жидкой пищей. Перед вакуумированием и запаиванием пакетов с продуктами с высоким содержанием влаги очистите открытый край пакета.

III. Вакуумирование контейнеров

1. Перед использованием убедитесь, что крышка и основание пищевого контейнера чистые и сухие.

2. Поместите в контейнер продукты и оставьте пространство не менее 2,5 сантиметров между продуктами и крышкой. Очистите обод контейнера и прокладку крышки.

3. Откройте крышку прибора. Подсоедините один конец трубки к отверстию забора воздуха вакуумной камеры, другой конец трубки вставьте в отверстие крышки контейнера. Проверьте, чтобы ручка крышки контейнера была установлена в положение SEAL. — *Рис. 1 и 2*

4. Нажмите кнопку ВАКУУМИРОВАНИЕ КОНТЕЙНЕРОВ PULSE VACUUM для запуска откачки воздуха. — *Рис. 3*. Чтобы предотвратить попадание воздуха между крышкой и контейнером, в начале процесса откачки надавите на ручку крышки.

5. При отсоединении трубки придерживайте крышку контейнера. Нажмите кнопки подъема крышки.



Рис. 1

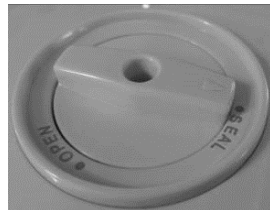


Рис. 2



Рис. 3

Открытие контейнера после вакуумирования

Чтобы открыть контейнер, поверните ручку на крышке из положения SEAL в положение OPEN, чтобы впустить воздух.

ПРИМЕЧАНИЕ

- *Перед откачкой воздуха из контейнера убедитесь, что ручка на крышке контейнера установлена в положение SEAL.*
- *В начале процесса откачки воздуха на несколько секунд слегка надавите на крышку контейнера или на переходник трубки, чтобы убедиться, что трубка плотно прилегает к крышке и что между крышкой и верхним краем контейнера не попадает воздух.*
- *Чтобы проверить откачан ли воздух и герметично ли закрыт контейнер, потяните крышку контейнера. Она не должна сниматься.*

Примечание. После завершения вакуумной упаковки всегда оставляйте крышку прибора открытой. Не закрывайте крышку, так как это деформирует прокладки и отрицательно влияет на работу прибора.

ОЧИСТКА И ОБСЛУЖИВАНИЕ

Вакуумный упаковщик

1. Перед очисткой всегда отключайте прибор от электросети.
2. Не погружайте прибор в воду и другие жидкости.
3. Не используйте для очистки прибора абразивные средства и материалы, так как они могут поцарапать поверхность.
4. Очищайте прибор от остатков продуктов тканью и теплой водой с добавлением мягкого моющего средства для посуды.
5. Вытрите прибор насухо, прежде чем им снова воспользоваться.

ПРИМЕЧАНИЕ. *Перед сборкой прибора просушите прокладки, расположенные вокруг вакуумной камеры. При сборке прибора следите, чтобы ничего не повредить, и установите все детали в исходное положение, чтобы обеспечить плотное прилегание деталей.*

Аксессуары

Мойте вакуумные аксессуары теплой водой с добавлением мягкого моющего средства. Не погружайте крышку в воду.

1. Вакуумные пищевые контейнеры (за исключением крышек) можно мыть в верхней корзине посудомоечной машины. Крышки можно только протирать влажной тканью.
2. Перед вакуумированием проверьте, чтобы аксессуары были полностью сухими.
3. Вакуумные пищевые контейнеры и крышки нельзя использовать в микроволновой печи и морозильной камере.

Хранение вакуумного упаковщика

1. Храните прибор на ровной поверхности, в недоступном для детей месте.
2. Проверьте, что крышка прибора открыта, если вы им не пользуетесь или убрали на хранение. Закрытая крышка деформирует прокладки, что приводит к поступлению воздуха в вакуумную камеру во время работы прибора.

Это оборудование маркировано в соответствии с европейской директивой 2012/19/EU об отходах электрического и электронного оборудования (Waste Electrical and Electronic Equipment – WEEE). Данная директива определяет действующие во всех странах ЕС требования по сбору и устранению отходов электрического и электронного оборудования.

РЕКОМЕНДАЦИИ ПО ХРАНЕНИЮ ПРОДУКТОВ

Условия хранения	Продукты	Тем-ра	Обычное хранение	Хранение в вакуумной упаковке
Холодильник	Сырое мясо	5 ± 3 °С	2~3 дня	8~9 дней
	Сырая рыба/ морепродукты	5 ± 3 °С	1~3 дня	4~5 дней
	Приготовленное мясо	5 ± 3 °С	4~6 дней	10~14 дней
	Овощи	5 ± 3 °С	3~5 дней	7~10 дней
	Фрукты	5 ± 3 °С	5~7 дней	14~20 дней
	Яйца	5 ± 3 °С	10~15 дней	30~50 дней
Морозильник	Мясо	-16~-20 °С	3~5 месяцев	>1 год
	Рыба	-16~-20 °С	3~5 месяцев	>1 год
	Морепродукты	-16~-20 °С	3~5 месяцев	>1 год
Хранение при комнатной температуре	Хлеб	25 ± 2 °С	1~2 дня	6~8 дней
	Печенье	25 ± 2 °С	4~6 месяцев	>1 год
	Рис/мука	25 ± 2 °С	3~5 месяцев	>1 год
	Арахис/бобовые	25 ± 2 °С	3~6 месяцев	>1 год
	Лекарства	25 ± 2 °С	3~6 месяцев	>1 год
	Чай	25 ± 2 °С	5~6 месяцев	>1 год

ГАРАНТИЯ И СЕРВИС

При возникновении неисправностей обращайтесь в авторизованный сервисный центр. Список авторизованных сервисных центров вы можете найти в брошюре «Гарантийные обязательства» и на сайте www.gorenje.com.



Импортер: ООО «Горенье БТ»
19180, Москва, Якиманская наб., 4, стр. 1

Только для личного использования!

GORENJE

**ЖЕЛАЕТ, ЧТОБЫ ПОЛЬЗОВАНИЕ ПРИБОРОМ ДОСТАВИЛО ВАМ
УДОВОЛЬСТВИЕ!**

Производитель оставляет за собой право на внесение изменений!

1806003