

# ZASS<sup>®</sup>

*Worldwide comfort*



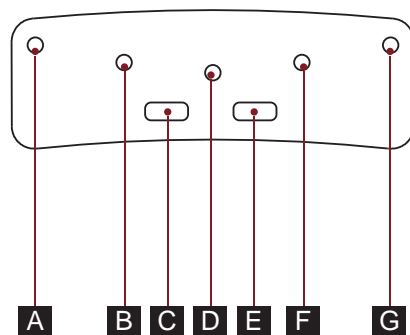
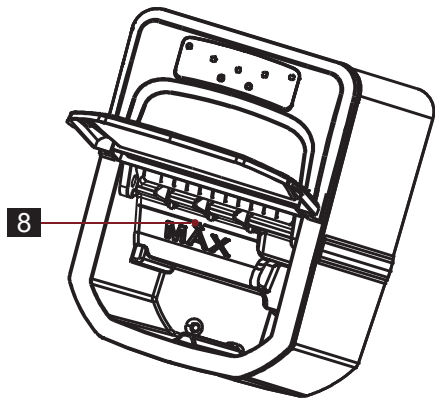
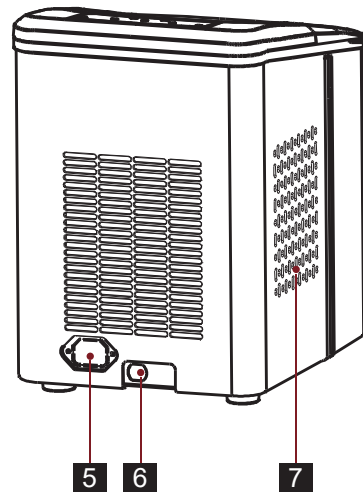
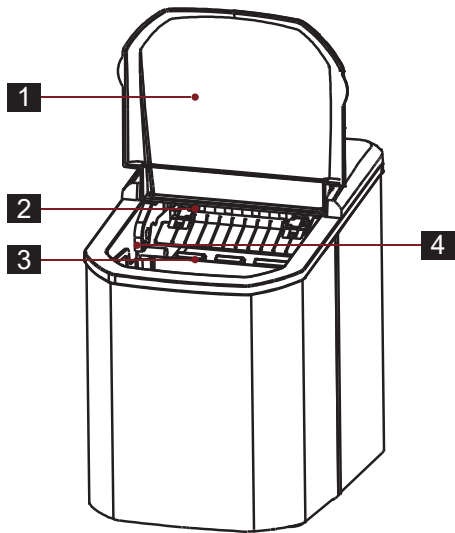
## INSTRUCȚIUNI DE UTILIZARE

APARAT PORTABIL DE FĂCUT GHEAȚĂ, MODEL: **ZIM 02**

CITIȚI CU ATENȚIE ACESTE INSTRUCȚIUNI DE FOLOSIRE ÎNAINTE DE A UTILIZA APARATUL



Unic importator în România: ZASS Romania SRL (CUI RO15328988)  
Ungheni nr. 40 A, cod 547605, Mureș  
Telefon: 0265-262870, 0265-269209, Fax: 0265-307670  
[www.zassromania.ro](http://www.zassromania.ro), e-mail: [office@zass.ro](mailto:office@zass.ro)





Felicitări pentru cumpărarea acestui produs ZASS. Ca toate produsele ZASS, și acest produs a fost conceput pe baza cunoștințelor tehnice cele mai noi și s-a fabricat prin utilizarea componentelor electrice/electronice cele mai fiabile și moderne.

Înainte de a pune aparatul în funcțiune, vă rugăm să vă acordați câteva minute ca să citiți instrucțiunile de utilizare care urmează.

Vă mulțumim !



Vă rugăm citiți cu atenție aceste instrucțiuni de utilizare înainte de utilizarea aparatului!



#### ATENȚIE: RISC DE INCENDIU

Acest aparat este umplut cu agent frigorific!

## 1. INFORMAȚII GENERALE și MĂSURI DE PRECAUȚIE



### ATENȚIE !

După transport, poziționați aparatul în poziție de funcționare și așteptați minim 48 de ore până la racordarea lui la rețeaua electrică și utilizare.

- Vă rugăm păstrați instrucțiunile de utilizare, certificatul de garanție, chitanța de cumpărare și ambalajul produsului.
- Asigurați-vă că tensiunea și frecvența corespund cu cele înscrise pe eticheta aparatului.
- Pentru a preveni pericolul de electrocutare nu introduceți cordonul, ștecherul sau aparatul în apă sau în alte lichide. Nu folosiți aparatul în exterior și plasați-l întotdeauna într-un loc uscat.
- Este necesară o atenție supraveghere a aparatului când este folosit în preajma copiilor.
- Folosirea accesoriilor care nu sunt recomandate sau vândute de ZASS poate duce la accidente sau la distrugerea aparatului.
- Utilizați aparatul doar cu mâinile uscate.
- Așezați aparatul pe o masă sau o suprafață plană. Nu înclinați aparatul. Nu mișcați aparatul atunci când este în funcțiune.
- Nu lăsați cordonul de alimentare să atârne peste marginea mesei sau să atingă suprafețe fierbinți.
- Verificați starea aparatului și a cablului de alimentare înainte de orice utilizare. Dacă există o problemă de orice tip, nu folosiți aparatul. Apelați la un Service autorizat ZASS pentru a verifica și/sau repara aparatul. Nu reparați singur aparatul.
- Ștecherul trebuie scos din priză atunci când aparatul nu se utilizează, se curăță, se montează sau se demontează accesoriile.
- Aparatul trebuie scos din priză trăgând de ștecher și nu de cordonul de alimentare; nu răsuciți cablul.
- Aparatul este destinat numai utilizării casnice. Nu folosiți aparatul pentru alte scopuri decât cele menționate în instrucțiuni.
- Nu utilizați aparatul în apropierea materialelor explozive sau inflamabile, lângă perdele sau alte asemenea materiale combustibile. Nu-l utilizați sau nu-l lăsați lângă suprafețe fierbinți. Nu lăsați aparatul nesupravegheat în timpul utilizării.
- Evitați schimbările bruște de temperatură, cum ar fi să turnați apă fierbinte în coșul de gheață.
- Nu atingeți curburile de gheață cu formă rotundă cu mâna goală, pericol de degerături.
- Folosiți numai apă potabilă pentru a pregăti gheața. Mențineți aparatul curat deoarece acesta vine în contact cu mâncarea. **Nu blocați niciodată grilajul de ventilație.**
- Pentru a preveni răsturnarea aparatului nu îl mutați atunci când este plin.
- Aparatul nu este destinat utilizării de către persoanele (inclusiv copii) cu capacități fizice, senzoriale și mentale reduse, sau lipsiți de experiență și cunoștințe specifice, decât dacă o persoană responsabilă cu siguranța i-a supravegheat sau instruit pentru utilizarea aparatului.
- Copiii trebuie supravegheați pentru a vă asigura că nu se joacă cu aparatul. Curățarea și întreținerea nu trebuie efectuate de copii nesupravegheați.
- Acest aparat poate fi folosit de copiii de peste 8 ani, doar dacă sunt supravegheați sau dacă au fost instruiți cu privire la utilizarea în siguranță a aparatului și au înțeles pericolele pe care le implică utilizarea acestuia. Operațiunile de curățare și întreținere ce sunt în sarcina utilizatorului nu trebuie efectuate de copii, decât dacă au cel puțin 8 ani și dacă sunt atent supravegheați. Nu lăsați aparatul și cablul de alimentare la îndemâna copiilor cu vârste mai mici de 8 ani.
- NU se acordă garanție pentru posibilele deteriorări care sunt cauzate printr-o utilizare greșită și/sau necorespunzătoare.
- Firma producătoare nu este responsabilă pentru pagube rezultate din utilizarea incorectă a aparatului.

Dacă aparatul de gheață produce sau are gheață, vă rugăm să nu atingeți evaporatorul, deoarece acesta vă poate îngheța pielea de la mână.



evaporator

Înainte de a utiliza aparatele electrice, trebuie respectate regulile de bază pentru securitate cu scopul de a prevenii incendiul, șocurile electrice, deteriorarea materialelor sau a rănirii persoanelor.

Pentru a evita un scurt circuit care poate provoca un incendiu, vă rugăm respectați cu strictețe cele ce urmează:

- Folosiți doar o priză cu pământare.
  - Nu conectați alte aparate electrice la aceeași priză.
  - Nu mutați aparatul dintr-un loc în altul decât după ce l-ați deconectat de la rețea.
1. În cazul deteriorării cablului de alimentare, vă rugăm apelați la un punct service autorizat.
  2. Nu așezați aparatul într-un mediu cu umezeală ridicată sau unde e posibil să fie ud de picături de ploaie.
  3. Folosiți doar apa potabilă pentru producerea cuburilor de gheață.
  4. Evitați utilizarea de soluții puternice pentru curățarea carcasei aparatului.
  5. Aveți grijă să nu modificați poziția senzorului de apă, în timpul curățării aparatului.

Vă rugăm să citiți cu atenție recomandările de siguranță înainte de a utiliza acest aparat.

- Nu utilizați aparatul dacă cablul de alimentare este deteriorat.
- Utilizați o priză corespunzătoare cu împământare și verificați dacă ștecherul este complet introdus în priza electrică.
- Vă rugăm să nu așezați cablul electric pe covor sau pe o sursă de căldură, nu acoperiți cablul electric, cablul electric de alimentare ar trebui să fie în afara zonei de acces și să nu fie imersat în apă.
- Nu se recomandă utilizarea unui cablu prelungitor de alimentare. Acest lucru poate duce la supraîncălzire sau a unui pericol de incendiu. Dacă este necesar să-l utilizați, utilizați un prelungitor de maxim 1,5m.
- Vă rugăm să întrerupeți sursa de alimentare înainte de curățare sau reparare.
- Când copiii sunt în apropiere, aceștia trebuie supravegheați.
- Vă rugăm să nu utilizați lichide inflamabile pentru a curăța aparatul de preparat gheață. Acest lucru poate provoca incendii sau explozii.
- Vă rugăm să nu răsturnați aparatul de preparat gheață. Dacă există o situație când este răsturnat, aparatul va fi lăsat în poziție corectă timp de 2 ore înainte de pornire.

În timpul iernii, dacă aparatul de gheață este mutat din exterior în interior, așteptați câteva ore înainte de pornire, astfel încât temperatura aparatului de gheață să ajungă la aceeași temperatură cu cea a camerei.

**Atenție:** mențineți spațiul de aerisire din jurul aparatului. Nu utilizați aparatul în mobilă încorporată sau spațiu mic închis.

**Atenție:** în plus față de metoda recomandată de producător, NU utilizați mijloace mecanice sau de altă natură pentru a accelera procesul de dezghețare sau detașare a cuburilor de gheață formate.



**Atenție:** nu deteriorați circuitul frigorific.

**Atenție:** vă rugăm să nu folosiți alte lichide pentru a produce gheață, cu excepția apei potabile.

**Atenție:** pe lângă tipul recomandat de producător, nu este permis să utilizați aparate electrice în camera de depozitare a alimentelor. Nu este recomandat ca aparatul să fie depozitat lângă materiale sau substanțe inflamabile.

Acest aparat este destinat utilizării casnice.

---

## 2. PREZENTARE (Pagina 2)

---

- 1** - Capac superior: cu geam transparent pentru vizualizare compartiment interior;
- 2** - Evaporator;
- 3** - Coș stocare gheață: utilizat pentru stocare sau transport gheață;
- 4** - Senzor infraroșu pentru gheață: dacă recepția senzorului este obturată, panoul de afișaj va afișa avaria de supraîncălzire gheață;
- 5** - Mufă alimentare;
- 6** - Dop de scurgere: trageți în jos și scurgeți apa din compartimentul interior al aparatului;
- 7** - Grilaj de ventilație: pentru a asigura o ventilație corespunzătoare, păstrați o distanță de minim 15 cm față de perete sau alte obiecte;
- 8** - Limita superioară de alimentare cu apă: nu depășiți linia de marcat „MAX”;
- A** - Indicator lipsă apă: vă avertizează pentru completare apă;
- B** - Indicator compartiment gheață plin;
- C** - Buton pornire;
- D** - Indicator alimentare;
- E** - Buton selectare marime cuburi gheață;
- F** - Selectarea mărimii cuburilor de gheață: mic;
- G** - Selectarea mărimii cuburilor de gheață: mare;

---

## 3. UTILIZAREA APARATULUI

---

1. Îndepărtați toate ambalajele din interior și din exterior. Verificați dacă există coșul de stocare gheață și lopățița pentru gheață. Dacă lipsește un accesoriu, vă rugăm să contactați departamentul de asistență pentru clienți.

2. Scoateți coșul de stocare gheață și spălați-l în apă caldă, apoi clătiți compartimentul interior cu apă caldă și o cârpă moale.

3. Curățați coloana evaporatorului cu apă sau alcool.



4. Așezați aparatul de preparat gheață în locuri ferite de razele solare sau oricare sursă de căldură. Aparatul de preparat gheață să fie așezat pe plan drept, orizontal și verificați dacă există un spațiu de cel puțin 15 cm pe ambele părți și în spate.

5. Aparatul de preparat gheață necesită alimentare electrică de la o priză electrică corespunzătoare.

Riscul de electrocutare poate fi cauzat de conexiunea incorectă a firelor de împământare. Dacă cablul de alimentare este deteriorat, vă rugăm să contactați departamentul de asistență tehnică.

1. Pentru siguranța dvs., aparatul de preparat gheață trebuie să fie conectat la împământare în mod corespunzător.

2. Aparatul are nevoie de o sursă de alimentare electrică standard cu împământare de 220-240V~, 50/60Hz, 10A.

3. Dacă cablul de alimentare este deteriorat, producătorul, departamentul tehnic de întreținere sau personalul autorizat va trebui să-l înlocuiască pentru a evita pericolul de electrocutare.

4. Păstrați aparatul departe de materiale inflamabile sau surse de căldură.

5. Nu utilizați aparatul în medii inflamabile și explozive (cum ar fi gaze) pentru a evita cazurile de accidente.

### UTILIZAREA APARATULUI

1. Apăsăți tasta „**SELECT**” pentru a selecta mărimea cuburilor de gheață. Dacă temperatura camerei este mai mică de 15°C, este recomandat să selectați mărimea mică a cuburilor de gheață pentru a preveni formarea gheții în compartimentul de apă al aparatului.

2. Deschideți capacul superior, detașați coșul de stocare gheață și adăugați apă în compartimentul de apă al aparatului, păstrând atenție asupra indicatorul de nivel maxim cu scopul de a nu depăși acesta linie, apoi montați înapoi la loc coșul de stocare gheață, închideți capacul superior și verificați ca nivelul apei să fie să nu depășească partea de jos a coșului de stocare gheață.

3. Apăsăți butonul „**ON / OFF**” (Pornit/Oprit) de pe panoul de control pentru a porni aparatul de preparat gheață.

4. Fiecare ciclu de funcționare durează aprox 6 - 13 minute, în funcție de mărimea selectată a cuburilor de gheață și de temperatura camerei. Mărimea cuburilor de gheață este influențată de temperatura apei și de temperatura ambientală.

5. După pornirea aparatului de preparat gheață, nivelul apei din compartimentul interior trebuie verificat în mod regulat. Dacă pompa de apă are apă suficientă, aparatul de gheață se va opri automat, iar indicatorul luminos va indica lipsa apei „**ADD WATER**” (Adăugare apă). Va fi necesară completarea cu apă și pentru repornirea aparatului trebuie apăsată tasta „**ON / OFF**” pentru a începe din nou prepararea gheții.

6. Se recomandă ca apa să fie schimbată la fiecare 24 de ore pentru a menține apa proaspătă și curată. Dacă aparatul de preparat gheață nu este utilizat o perioadă lungă de timp, scurgeți apa rămasă din compartimentul interior al aparatului.

*Recomandare:* folosiți apă potabilă și curată.

---

## 4. CURĂȚARE ȘI ÎNTREȚINERE

---

Înainte de a utiliza aparatul de preparat gheață, este recomandat să curățați întregul aparat.

1. Detașați coșul de stocare gheață.

2. Deschideți dopul de scurgere și scurgeți apa din interiorul aparatului.

3. Ștergeți compartimentul interior cu detergent diluat, apă caldă și o cârpă moale.

4. Exteriorul aparatului necesită curățare cu detergent diluat și apă caldă.

5. Uscați compartimentul interior cu o altă bucată de cârpă moale și uscată.

6. Închideți dopul de scurgere.

Dacă aparatul nu este folosit pentru o perioadă lungă de timp, apa din interiorul aparatului trebuie drenată și compartimentul interior uscat.

## 5. DEFECȚIUNI ȘI SOLUȚII PENTRU REMEDIERE

DEFECȚIUNE	CAUZĂ PROBABILĂ	REZOLVARE
Indicator luminos aprins ADD WATER Adăugare apă	Lipsă apă	Oprii aparatul, adăugați apă, apăsați tasta „ON/OFF” pentru repornirea aparatului.
Indicator luminos aprins ICE FULL Compartiment de gheață plin	1. Există prea multă gheață în coșul de stocare gheață. 2. Senzorul pentru preaplin de gheață este defect.	1. Scoateți gheața produsă de aparat. 2. Contactați unitatea de Service pentru înlocuirea senzorului.
Indicator luminos clipește ICE FULL	Paleta de împingere gheață s-a blocat.	Dacă gheața s-a blocat sub paletă, îndepărtați gheața pentru deblocarea paletelor, în caz contrar contactați unitatea de Service apropiată.
Cuburile de gheață sunt unite	Ciclul de preparare gheață durează prea mult.	Oprii aparatul și reporniți-l doar după ce blocurile de gheață s-au topit. Selectați mărimea mică a cuburilor de gheață.
	Temperatura apei din aparat este prea scăzută.	Înlocuiți apa din aparat, temperatura apei să fie între 8°C și 32°C.
Ciclul de funcționare este normal dar nu se formează gheață	Temperatură ambientală mare sau apă excesiv de caldă.	Porniți aparatul numai dacă temperatura ambientală este sub 32°C și verificați apa să nu fie foarte caldă.
	Scurgeri de agent frigorific.	Contactați un Service Autorizat.
	Blocaje ale sistemului refrigerant.	Contactați un Service Autorizat.

## 6. DATE TEHNICE

Model	ZIM 02
Tensiune / Frecvență	220-240V~ / 50/60Hz
Putere	112 W
Nivel zgomot	< 54 dB(A)
Mediu ambiental	SN/N/ST
Agent frigorific	R600a/26g
Curent nominal	0.7 A
Clasa de protecție	Clasa I



#### INFORMAȚII IMPORTANTE CU PRIVIRE LA DEZAFECTAREA CORECTĂ A PRODUSULUI ÎN CONFORMITATE CU DIRECTIVA CE 2012/19/UE

Aparatele electrice uzate sunt materiale valoroase, motiv pentru care locul lor nu este la gunoierul menajer! Din această cauză, vă rugăm să ne sprijiniți și să participați la protejarea resurselor naturale și a mediului înconjurător, prin predarea acestui aparat la centrele de preluare a acestora sau la importatorul a cărui adresă o puteți găsi în acest manual sau în certificatul de garanție. Înlăturând separat dispozitivele electrocasnice, veți evita eventualele consecințe negative pe care le-ar putea avea asupra mediului și sănătății înlăturarea incorectă, și veți permite valorificarea materialelor constitutive pentru economisirea energiei și a resurselor. Detalii suplimentare se pot solicita la administrația locală sau la cel mai apropiat punct de colectare. Îndepărtarea necorespunzătoare a deșeurilor poate fi, în conformitate cu reglementările naționale, amendată. Dezafectarea separată a unui dispozitiv electrocasnic este specificată prin marcarea produsului cu imaginea unei puștele tăiate.



Acest aparat este conform cu standardele Europene de securitate și conformitate electromagnetică.



Acest produs nu conține materiale periculoase pentru mediul înconjurător (plumb, mercur, cadmiu, crom hexavalent și agenți inflamabili bromurați: PBB și PBDE).



Ne asumăm dreptul de a face modificări ale acestor prevederi fără o altă notificare.

S.C. ZASS ROMANIA S.R.L. nu răspunde pentru eventualele greșeli de tipar, imagini sau caracteristici ale produselor.

**ZASS**<sup>®</sup>  
*Worldwide comfort*

[www.zassromania.ro](http://www.zassromania.ro)