

# Aparat de aer condiționat

---

## Ghid rapid

AR\*\*TXFY\*\*\*

---

- Vă mulțumim că ați achiziționat aparatul de aer condiționat Samsung!
- Înainte de a pune în funcțiune acest aparat, citiți cu atenție acest manual și păstrați-l pentru consultări ulterioare.



**SAMSUNG**

# Manual de utilizare detaliat

---

## Verificarea pe site-ul web

---

- PAS 1 Verificați numele modelului.
- PAS 2 Accesați site-ul web Samsung (<http://www.samsung.com>) sau citiți codul QR.



- PAS 3 Căutați și consultați manualul de utilizare. **SUPPORT** > Manuale de utilizare și descărcări > Căutare model

## Verificarea în centrul de service

---

- PAS 1 Verificați numele modelului.
- PAS 2 Contactați centrul de service.
- PAS 3 Solicitați manualul de utilizare pentru modelul produsului.

# Aplicația SmartThings

---

Utilizați aplicația SmartThings de pe smartphone pentru a verifica aparatul de aer condiționat prin intermediul unei conexiuni wireless la internet.

Pentru a verifica aparatul de aer condiționat la distanță, trebuie să vă conectați smartphone-ul la acesta.

**Pas 1. Verificarea cerințelor pentru conectare**

**Pas 2. Conectarea smartphone-ului la rețeaua Wi-Fi**

**Pas 3. Instalarea aplicației SmartThings**

**Pas 4. Configurarea aplicației SmartThings**

**Pas 5. Conectarea smartphone-ului la aparatul de aer condiționat**

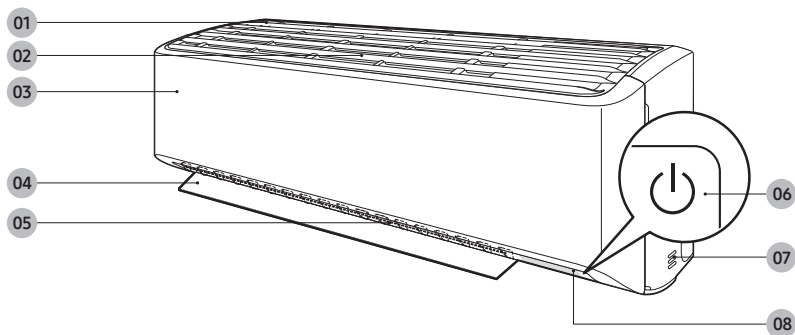
**Pas 6. Verificarea aparatului de aer condiționat cu smartphone-ul**

### NOTĂ

- Pentru mai multe informații referitoare la instalarea aplicației SmartThings, conectarea la produs și controlarea acestuia prin intermediul aplicației, scanați codul QR de mai sus și consultați instrucțiunile detaliate din manualul de utilizare.

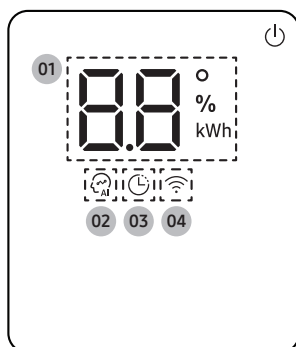
# Prezentare generală a unității interioare

Aspectul produsului efectiv poate prezenta mici diferențe față de cel din imaginea de mai jos.



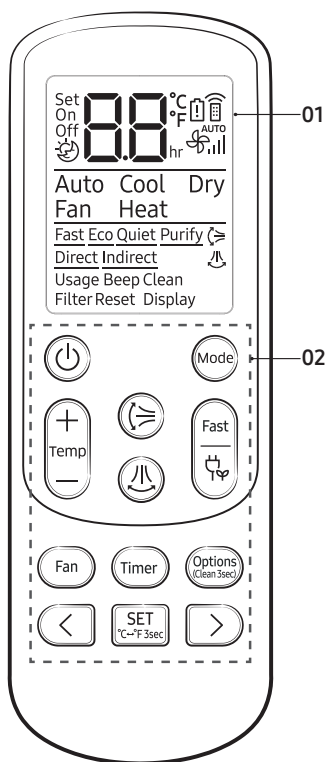
- 01 Alimentare cu aer
- 02 Filtru de aer
- 03 Panoul frontal
- 04 Lamelă flux de aer (sus-jos)
- 05 Lamelă flux de aer (stânga-dreapta)
- 06 Buton Alimentare/Receptor telecomandă
- 07 Senzor temperatură încăpere
- 08 Afișaj

## Afișaj



- 01 Indicatorul de temperatură (numeric)  
Indicatorul de resetare a filtrului (CF)  
Indicatorul de consum electric (numeric /  
Indicator al timpului de utilizare, pentru un  
sistem cu mai multe unități)  
Indicatorul de curățare automată (CF)  
Indicatorul de dezghețare (dF)
- 02 Indicator AI Auto
- 03 Indicator de temporizator  
Indicator good'sleep
- 04 Indicator Wi-Fi

# Utilizarea aerului condiționat



## Funcții și butoane

Funcție	Buton și selecție	Afișaj
Pornește/oprește alimentarea		
AI Auto	►  ► Selectați Auto.	
Auto	►  ► Selectați Auto.	Auto
Cool	►  ► Selectați Cool.	Cool
Dry	►  ► Selectați Dry.	Dry
Fan	►  ► Selectați Fan.	Fan
Heat	►  ► Selectați Heat.	Heat
Fast	În modul Cool sau Heat ►	Fast
Quiet	În modul Cool sau Heat ►  ►  ►  ► Selectați Quiet. ►	Quiet
Beep	►  ►  ► Selectați Beep. ►	Beep
Iluminare afișaj	►  ►  ► Selectați Display. ►	Display

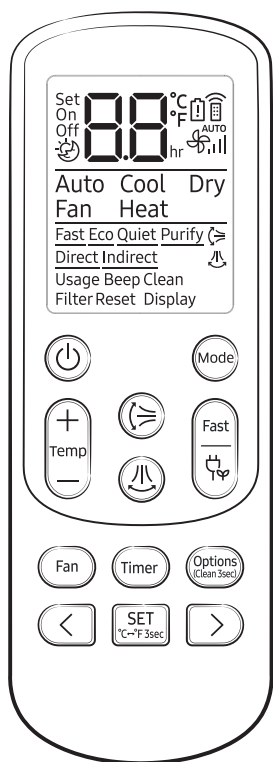
01 Afișaj

02 Butoane

### NOTĂ

- Deși funcțiile Flux de aer orizontal () Purify, Direct, Indirect apar pe afișajul telecomenzii, acestea nu sunt disponibile pentru acest model.
- Caracteristicile pot diferi, în funcție de model.





Funcție	Buton și selecție	Afișaj
Wi-Fi (SmartThings)	În funcțiune ►  ► Țineți apăsat pentru 4 secunde.	
Verificarea consumului de energie electrică	În funcțiune ►  ►   ► Selectați Usage. ►	Usage
Verificarea duratei de utilizare	În funcțiune ►  ►   ► Selectați Usage. ►	
Eco	În modul Cool sau Heat ►	Eco
Pornire/oprire temporizată	► Selectați On sau Off ► (Setați durata.) ►	
good'sleep	În modul Cool sau Heat ► (Selectați ) ► (Setați durata.) ►	

# Curățare

## Funcție de autocurățare

Utilizați funcția de curățare automată dacă unitatea interioară generează mirosuri.

### Activarea curățării automate

Pentru a activa curățarea automată, apăsați butonul  (Options) timp de cel puțin 3 secunde.

Afișajul unității interioare indică:



### Anularea curățării automate

Pentru a anula funcția de curățare automată (Auto clean) atunci când este activată, urmați pașii de mai jos:



▶ Apăsați și țineți apăsat butonul timp de 3 secunde sau mai mult.

### Dezactivarea curățării automate

Pentru a dezactiva funcția de curățare automată, urmați pașii de mai jos când aerul condiționat este pornit sau oprit:

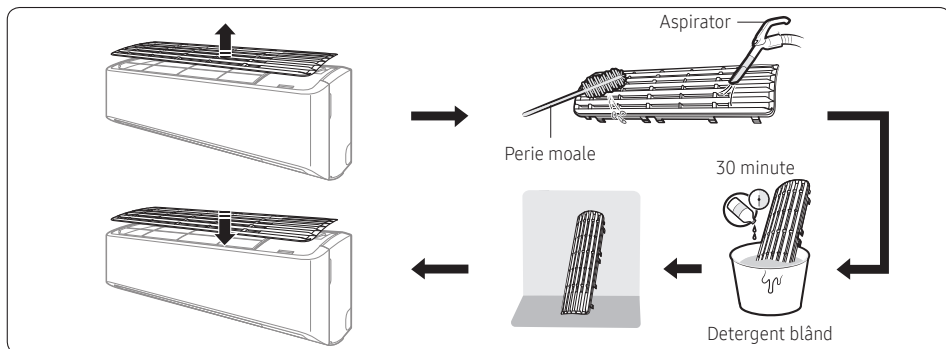


▶ Selectați Clean.



## Curățarea filtrului

Curățați filtrul de aer la fiecare două săptămâni sau când **CF** (notificare pentru curățarea filtrului) apare pe afișajul unității interioare. Intervalele între curățări pot varia, în funcție de condițiile de utilizare și de mediu.



- 
- 1 Scoateți filtrul prin glisare de la nivelul unității.
  - 2 Utilizați o perie moale sau un aspirator pentru a elimina praful sau reziduurile de pe filtru.
  - 3 Înmuiați filtrul într-o soluție de apă și detergent blând timp de 30 de minute.
  - 4 Clătiți filtrul și permiteți-i să se usuce într-o zonă bine ventilată care nu este expusă la lumină solară directă.
  - 5 Montați filtrul la loc.
  - 6 Resetați notificarea pentru curățarea filtrului:



## AVEȚI ÎNTREBĂRI SAU COMENTARII?

JARĂ	SUNAȚI-NE	SAU VIZITAȚI PAGINA NOASTRĂ LA
UK	0330 SAMSUNG (7267864)	<a href="http://www.samsung.com/uk/support">www.samsung.com/uk/support</a>
IRELAND (EIRE)	0818 717100	<a href="http://www.samsung.com/ie/support">www.samsung.com/ie/support</a>
GERMANY	06196 77 555 77	<a href="http://www.samsung.com/de/support">www.samsung.com/de/support</a>
FRANCE	01 48 63 00 00	<a href="http://www.samsung.com/fr/support">www.samsung.com/fr/support</a>
ITALIA	800-SAMSUNG (800.7267864)	<a href="http://www.samsung.com/it/support">www.samsung.com/it/support</a>
SPAIN	91 175 00 15	<a href="http://www.samsung.com/es/support">www.samsung.com/es/support</a>
PORTUGAL	808 207 267	<a href="http://www.samsung.com/pt/support">www.samsung.com/pt/support</a>
LUXEMBURG	261 03 710	<a href="http://www.samsung.com/be_fr/support">www.samsung.com/be_fr/support</a>
NETHERLANDS	088 90 90 100	<a href="http://www.samsung.com/nl/support">www.samsung.com/nl/support</a>
BELGIUM	02-201-24-18	<a href="http://www.samsung.com/be/support">www.samsung.com/be/support</a> (Dutch) <a href="http://www.samsung.com/be_fr/support">www.samsung.com/be_fr/support</a> (French)
NORWAY	21629099	<a href="http://www.samsung.com/no/support">www.samsung.com/no/support</a>
DENMARK	707 019 70	<a href="http://www.samsung.com/dk/support">www.samsung.com/dk/support</a>
FINLAND	030-6227 515	<a href="http://www.samsung.com/fi/support">www.samsung.com/fi/support</a>
SWEDEN	0771 726 786	<a href="http://www.samsung.com/se/support">www.samsung.com/se/support</a>
POLAND	801-172-678* lub +48 22 607-93-33* Specjalistyczna infolinia do obsługi zapytań dotyczących telefonów komórkowych: 801-672-678* * (opłata według taryfy operatora)	<a href="http://www.samsung.com/pl/support/">http://www.samsung.com/pl/support/</a>
HUNGARY	0680SAMSUNG (0680-726-7864)	<a href="http://www.samsung.com/hu/support">www.samsung.com/hu/support</a>
AUSTRIA	0800 72 67 864 (0800-SAMSUNG)	<a href="http://www.samsung.com/at/support">www.samsung.com/at/support</a>
SWITZERLAND	0800 726 786 (0800-SAMSUNG)	<a href="http://www.samsung.com/ch/support">www.samsung.com/ch/support</a> (German) <a href="http://www.samsung.com/ch_fr/support">www.samsung.com/ch_fr/support</a> (French)
CZECH	800 - SAMSUNG (800-726786)	<a href="http://www.samsung.com/cz/support">www.samsung.com/cz/support</a>
SLOVAKIA	0800 - SAMSUNG (0800-726 786)	<a href="http://www.samsung.com/sk/support">www.samsung.com/sk/support</a>
CROATIA	072 726 786	<a href="http://www.samsung.com/hr/support">www.samsung.com/hr/support</a>
BOSNIA	055 233 999	<a href="http://www.samsung.com/support">www.samsung.com/support</a>
North Macedonia	023 207 777	<a href="http://www.samsung.com/mk/support">www.samsung.com/mk/support</a>
MONTENEGRO	020 405 888	<a href="http://www.samsung.com/support">www.samsung.com/support</a>
SLOVENIA	080 697 267 (brezplačna številka)	<a href="http://www.samsung.com/si/support">www.samsung.com/si/support</a>
SERBIA	011 321 6899	<a href="http://www.samsung.com/rs/support">www.samsung.com/rs/support</a>
ALBANIA	045 620 202	<a href="http://www.samsung.com/al/support">www.samsung.com/al/support</a>
BULGARIA	*3000 Цена на един градски разговор 0800 111 31 Безплатен за всички оператори	<a href="http://www.samsung.com/bg/support">www.samsung.com/bg/support</a>
ROMANIA	*8000 (apel in retea) 08008-726-78-64 (08008-SAMSUNG) Apel GRATUIT Atenție: Dacă efectuați apelul din rețeaua Digi (RCS/RDS), vă rugăm să ne contactați formând numărul Telverde fără ultimele două cifre, astfel: 0800872678.	<a href="http://www.samsung.com/ro/support">www.samsung.com/ro/support</a>
CYPRUS	8009 4000 only from landline, toll free	<a href="http://www.samsung.com/gr/support">www.samsung.com/gr/support</a>
GREECE	80111-SAMSUNG (80111 726 7864) only from land line (+30) 210 6897691 from mobile and land line	
LITHUANIA	8-800-77777	<a href="http://www.samsung.com/lt/support">www.samsung.com/lt/support</a>
LATVIA	8000-7267	<a href="http://www.samsung.com/lv/support">www.samsung.com/lv/support</a>
ESTONIA	800-7267	<a href="http://www.samsung.com/ee/support">www.samsung.com/ee/support</a>



Acest aparat este  
umplut cu R-32.