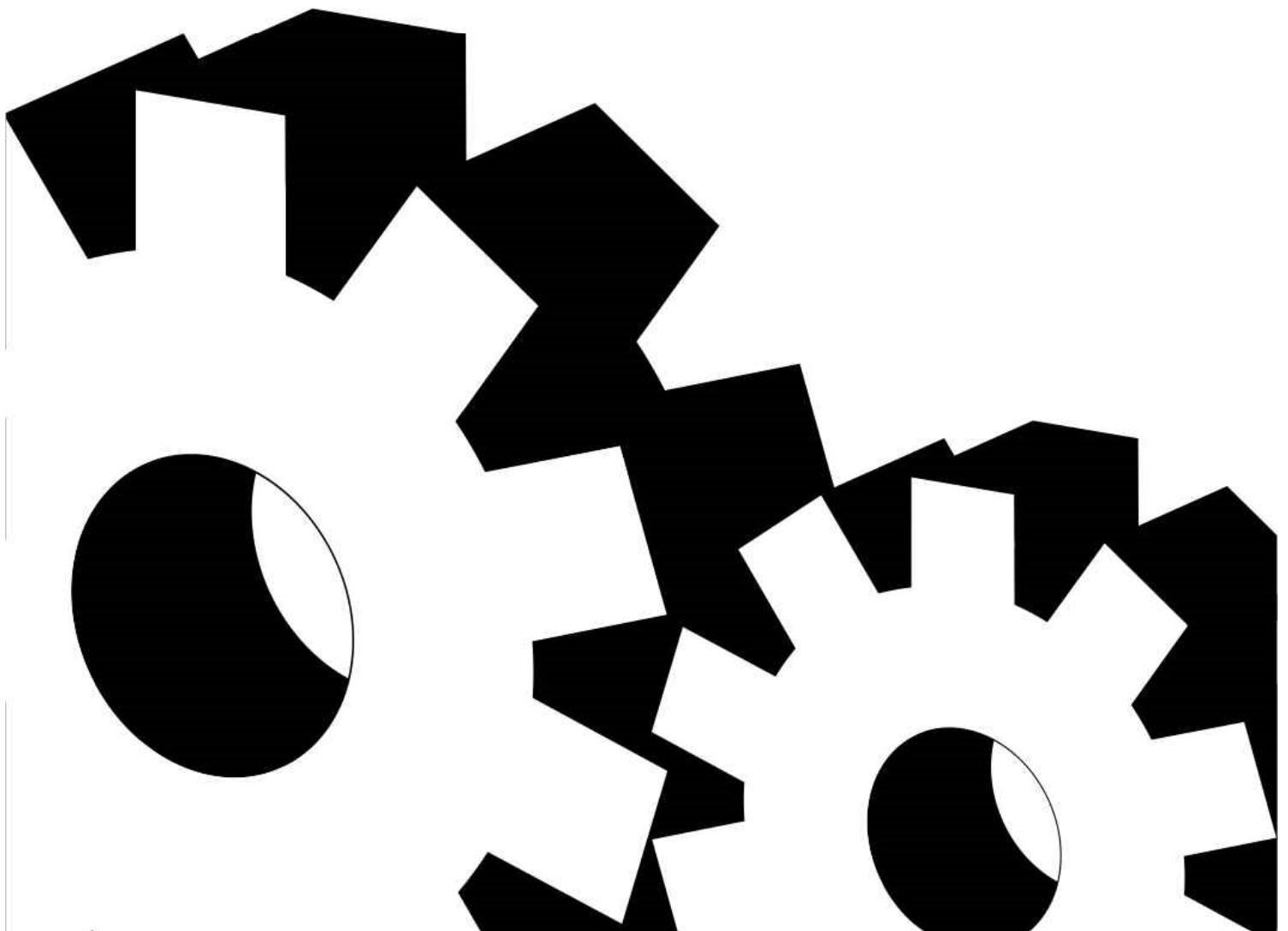


INSTRUCȚIUNI DE INSTALARE ȘI UTILIZARE

AERATOR SI SCARIFICATOR

pentru gazon



Traducere a instrucțiunilor originale AERATOR SI SCARIFICATOR PENTRU GAZON WR6001-1500



AVERTISMENT: Citiți cu atenție manualul de utilizare înainte de a pune în funcțiune această mașină.

DESCRIEREA SIMBOLURILOR

Scopul utilizării simbolurilor în prezentul manual este atragerea atenției asupra pericolelor posibile. Este absolut necesar să înțelegeți în totalitate simbolurile de siguranță și explicațiile care le însoțesc. Atenționările însele nu elimină sursele de pericol și nu pot să înlocuiască măsurile corecte de prevenire a accidentelor.



Acest simbol, înaintea unui comentariu privind siguranța, indică o precauție, un avertisment și un pericol. Ignorarea acestei atenționări poate să conducă la accidentarea dumneavoastră sau a altor persoane. Pentru a limita riscul de rănire, de incendiu sau de electrocutare, respectați întotdeauna avertismentele indicate.



AVERTISMENT: Citiți manualul de instrucțiuni.

Înainte de utilizare citiți capitolul corespunzător din prezentul manual de folosire.



Este în conformitate cu standardele de siguranță în vigoare aplicabile acestui produs.



Clasa de protecție II: echipamentul are izolație dublă și nu trebuie legat la pământ.

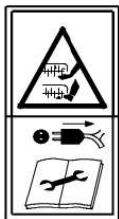


Purtați protecții oculare și auditive



Pericol de rănire de către piesele proiectate! Întotdeauna mențineți o distanță de siguranță suficientă. Feriți-vă de obiectele aruncate.

Țineți persoanele prezenta la distanță.



Avertisment – Feriți-vă de lamele ascuțite, țineți degetele de la mâini și de la picioare la distanță. Fiți atent la margini tăioase, îndepărtați ștecherul din priză înainte de efectuarea lucrărilor de întreținere sau dacă cablul de alimentare este deteriorat. Lamele continuă să se rotească și după oprirea motorului



Țineți cablul de alimentare flexibil la distanță de obiecte tăioase.



Nu utilizați acest produs în ploaie și nu-l lăsați în exterior în timp ce plouă



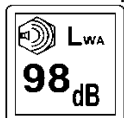
Avertisment – Feriți-vă de lamele ascuțite, țineți degetele de la mâini și de la picioare la distanță



Lamele continuă să se rotească și după oprirea motorului.

IPX4

Grad de protecție împotriva apei: IPX4.



Nivel garantat de putere sonoră: 98 dB(A)



Simbolul coșului de gunoi barat indică necesitatea de a elimina acest produs separat de deșeurile menajere. Articolul trebuie predat în vederea reciclării în conformitate cu normele de mediu locale privind eliminarea deșeurilor. Prin separarea de deșeurile menajere unui articol marcat, veți ajuta la

reducerea volumului de deșeuri trimis la incineratoare sau la gropi de gunoi și veți ajuta la minimizarea oricărui potențial impact asupra sănătății umane și a mediului.

INSTRUCȚIUNI DE SIGURANȚĂ

IMPORTANT

CITIȚI CU ATENȚIE ÎNAINTE DE UTILIZARE.

A SE PĂSTRA PENTRU CONSULTĂRI VIITOARE.



- Acest aparat nu poate fi folosit de către persoane cu capacități fizice, senzoriale sau mentale reduse (inclusiv copii), ori de persoane lipsite de experiență sau cunoștințe în legătură cu aparatul, decât dacă sunt supravegheate sau instruite cu privire la utilizarea produsului de o persoană responsabilă pentru siguranța lor.
- Copiii trebuie supravegheați pentru a ne asigura că nu se joacă cu aparatul.
- Dacă este deteriorat cablul de alimentare, acesta trebuie înlocuit de producător, de agentul său de service, sau de o persoană calificată în mod similar pentru a se evita orice pericol.

Măsuri de operare în siguranță pentru aerator și scarificator

1. Instruire

- a. Citiți cu atenție instrucțiunile. Familiarizați-vă cu comenzile și cu folosirea corectă a aparatului.
- b. Nu permiteți niciodată copiilor sau oamenilor nefamiliarizați cu aceste instrucțiuni să folosească aparatul. Reglementările locale pot să limiteze vârsta utilizatorului.
- c. Operatorul sau utilizatorul este responsabil pentru accidente cauzate altor oameni sau bunurilor acestora.

2. Pregătirea

- a. Purtați în permanență echipament de protecție a urechilor și ochelari de protecție când utilizați mașina.
- b. Înainte de utilizare, verificați sursa electrică de alimentare și cablul prelungitor în vederea identificării eventualelor semne de deteriorare sau de îmbătrânire. În cazul în care cablul de alimentare este avariat în timpul utilizării, deconectați-l imediat de la priză. **NU ATINGEȚI CABLUL DE ALIMENTARE ÎNAINTE DE A-L DECONECTA DE LA PRIZĂ.** Nu utilizați aparatul dacă este deteriorat sau uzat cablul de alimentare.
- c. Când tăiați iarba, purtați întotdeauna încălțăminte rezistentă și pantaloni lungi. Nu puneți aparatul în funcțiune dacă sunteți desculț sau purtați sandale deschise. Evitați purtarea articolelor largi de îmbrăcăminte sau care prezintă șnururi ori fire ce atârnă.
- d. Inspectați cu atenție zona unde urmează să fie folosit aparatul, și îndepărtați toate obiectele care ar putea fi ejectate de către mașină.
- e. Operați mașina într-o poziție recomandată și numai pe o suprafață fermă, dreaptă.

- f. Nu utilizați mașina pe o suprafață pavată sau cu pietriș, unde materialele evacuate pot cauza vătămări.
- g. Înainte de a porni mașina, verificați dacă toate șuruburile, piulițele și alte mecanisme de prindere sunt bine fixate și dacă apărătorile și scuturile sunt instalate. Înlocuiți etichetele distruse sau ilizibile.
- h. Nu tăiați niciodată iarba dacă în apropiere se află oameni, în special copii, sau animale de casă.
- i. Când tăiați iarba, purtați întotdeauna încălțăminte rezistentă și pantaloni lungi. Nu puneți aparatul în funcțiune dacă sunteți desculț sau purtați sandale deschise. Evitați purtarea articolelor largi de îmbrăcăminte sau care prezintă șnururi ori fire ce atârnă.
- j. Înainte de folosire inspectați întotdeauna dacă lam, bolțul de fixare al lamei și ansamblul lamei pentru a vă asigura că nu sunt uzate sau deteriorate. Înlocuiți componentele uzate sau deteriorate în seturi în vederea păstrării echilibrului. Înlocuiți etichetele deteriorate sau ilizibile.

3. Funcționarea

- a. Utilizarea mașinii numai pe timp de zi sau la lumină artificială bună.
- b. Evitați utilizarea mașinii pe iarbă udă.
- c. Dacă vă aflați în pantă, întotdeauna păstrați-vă o poziție stabilă a picioarelor.
- d. Întotdeauna pășiți, nu alergați niciodată.
- e. Tundeți de-a lungul pantelor, niciodată în sus și în jos.
- f. Fiți extrem de precaut când schimbați direcția pe pantă.
- g. Nu scarificați sau să aerisiți pe pante extrem de abrupte.
- h. Fiți extrem de precaut când întoarceți sau trageți mașina înspre dumneavoastră.
- i. Opriți lama(lamele) dacă mașina trebuie înclinată pentru a fi transportată peste suprafețe acoperite cu altceva decât iarbă, și atunci când mașina trebuie transportată până și dinspre zona ce urmează a fi tunsă.
- j. Nu puneți niciodată mașina în funcțiune cu apărători sau scuturi defecte, sau fără dispozitive de siguranță montate, precum deflectoarele și/sau colector de iarbă.
- k. Porniți motorul cu atenție, conform instrucțiunilor și ținând picioarele la distanță de lamă/lame.
- l. Țineți cablul de alimentare și prelungitorul departe de lame.
- m. Nu înclinați mașina atunci când porniți motorul, numai dacă mașina trebuie înclinată pentru a porni. În acest caz, nu o înclinați mai mult decât este absolut necesar, și ridicați numai partea care este departe de utilizator. Întotdeauna asigurați-vă că ambele mâini sunt în poziția de funcționare a mașinii înainte de a o repune pe sol.
- n. Nu transportați mașina în timp ce motorul este în funcțiune.
- o. Nu puneți mâinile sau picioarele lângă sau sub părțile rotative. Nu vă apropiați niciodată de gura de evacuare
- p. Opriți mașina și scoateți ștecherul din priză. Asigurați-vă că toate piesele mobile sunt complet oprite:
 - 1) Ori de câte ori plecați de lângă mașină,
 - 2) Înainte de a îndepărta un blocaj sau de a desfundă gura de evacuare,
 - 3) Înainte de a verifica, curăța sau efectua lucrări asupra mașinii,

- 4) După lovirea unui obiect străin. Inspectați mașina pentru depistarea avariilor și faceți reparațiile necesare înainte de a reporni și utiliza mașina.

Dacă mașina începe să vibreze anormal (verificați imediat)

- 5) Inspectați pentru depistarea avariilor,
- 6) Înlocuiți sau reparați piesele deteriorate,
- 7) Verificați și fixați părțile care sunt slăbite.

4. Întreținerea și stocarea

- a. Asigurați-vă că toate piulițele, bolțurile și șuruburile sunt bine strânse pentru a ca mașina să funcționează în siguranță.
- b. Verificați des colectorul de iarbă pentru a depista urmele de uzură și de deteriorare.
- c. Pentru siguranță, înlocuiți părțile uzate sau stricate.
- d. În cazul mașinilor cu mai multe lame, aveți grijă că o lamă ce se rotește poate cauza rotirea unei alte lame.
- e. În timpul efectuării unor reglaje ale mașinii, vă recomandăm multă atenție pentru a preveni prinderea degetelor între lamele rotative și componentele fixe ale mașinii.
- f. Lăsați întotdeauna mașina să se răcească înainte de a o depozita.
- g. Când executați operațiuni de întreținere a lamelor, nu uitați că deși sursa de alimentare este oprită, lamele pot continua să se miște.
- h. Pentru siguranță, înlocuiți părțile uzate sau stricate. Utilizați numai piese de schimb și accesorii originale.
- i. Când mașina este oprită pentru operațiuni de service, inspecție, depozitare sau înlocuirea unui accesoriu, opriți sursa de alimentare, deconectați ștecherul de la priză și asigurați-vă că toate piesele mobile sunt complet oprite. Lăsați mașina să se răcească înainte de a o inspecta, regla, etc. Întrețineți mașina cu grijă și păstrați-o curată.
- j. Depozitați mașina într-un loc inaccesibil copiilor.

5. Recomandare pentru mașinile de clasă II

- a. A se conecta la o sursă cu circuit protejat de un întrerupător de curent rezidual (DCR) cu un curent de declanșare de maxim 30mA.
- b. Evitați utilizarea mașinii în condiții meteo defavorabile în special când este risc de fulgere.
- c. Când utilizați un prelungitor, asigurați-vă că acesta nu este mai slab/subțire decât cablul de alimentare utilizat (H05VV-F), cu o secțiune care să nu fie mai mică de 1.0 mm².

SCOPUL UTILIZĂRII

Utilizați aeratorul și scarificatorul numai pentru scopul destinat și în parametrii specificați în acest manual.

Acest produs este destinat numai uzului casnic. A nu se utiliza în scop comercial.

Acest aparat nu este destinat utilizării în condiții de umezeală sau umede.

Această sculă nu este destinată folosirii de către persoane cu capacități fizice, senzoriale sau intelectuale reduse, sau lipsite de experiență sau cunoștințe, exceptând cazul în care acestea sunt supravegheate sau instruite privind utilizarea produsului de către o persoană responsabilă de

securitatea lor.

Această sculă nu este o jucărie și nu trebuie utilizată de către copii. Păstrați scula, orice accesoriu și cablul său de alimentare într-un loc inaccesibil copiilor.

SPECIFICAȚII TEHNICE

Model	WR6001-1500
Tensiune/Frecvență	230V-240V ~, 50Hz
Putere nominală	1500 W
Viteză fără sarcină	2984 min ⁻¹
Lățime de lucru	320mm
Adâncime de lucru (Scarificator)	-12/-8/-4/4
Capacitate colector de iarbă	30L
Greutate netă (inclusiv motorul)	9.3kg
Nivel intensitate sonoră, L _{pA}	84.30 dB(A) k=3 dB(A)
Nivel de emisia zgomotului, L _{WA}	96.75 dB(A) k=1.08 dB(A)
Nivel garantat de putere sonoră: L _{WA}	98dB(A)
Vibrații	Max. 4,246 m/s ² k=1,5 m/s ²

Informații privind zgomotul/vibrațiile

Valorile măsurate au fost determinate conform EN 50636-2-92:2014.

Purtați echipament de protecție auditivă!

Valorile totale ale vibrațiilor (suma vectorială a trei direcții) a fost determinată conform EN 50636-2-92:2014.

Nivelul vibrațiilor specificat în prezentele instrucțiuni a fost măsurat conform unei proceduri de măsurare standardizate în EN 50636-2-92:2014 și poate fi utilizat la compararea diferitelor scule electrice.

Poate fi folosit și pentru evaluarea preliminară a expunerii.

Nivelul specificat al vibrațiilor se referă la cele mai frecvente utilizări ale sculei electrice. În eventualitatea în care scula electrică este utilizată pentru alte aplicații, împreună cu alte accesorii decât cele indicate sau nu beneficiază de o întreținere satisfăcătoare, nivelul vibrațiilor se poate abate de la valoarea specificată. Aceasta poate amplifica considerabil solicitarea vibratorie de-a lungul întregului interval de lucru.

Pentru o evaluare exactă a solicitării vibratorii ar trebui luate în calcul și intervalele de timp în care scula electrică este deconectată sau funcționează, dar nu este utilizată efectiv. Această metodă de calcul ar putea duce la reducerea considerabilă a valorii solicitării vibratorii pe întreg intervalul de lucru.

Stabiliți măsuri de siguranță suplimentare pentru protejarea utilizatorului împotriva efectului vibrațiilor, ca de exemplu: întreținerea sculei electrice și a accesoriilor, menținerea mâinilor calde, organizarea proceselor de muncă.

DESCRIEREA PRINCIPALELOR COMPONENTE

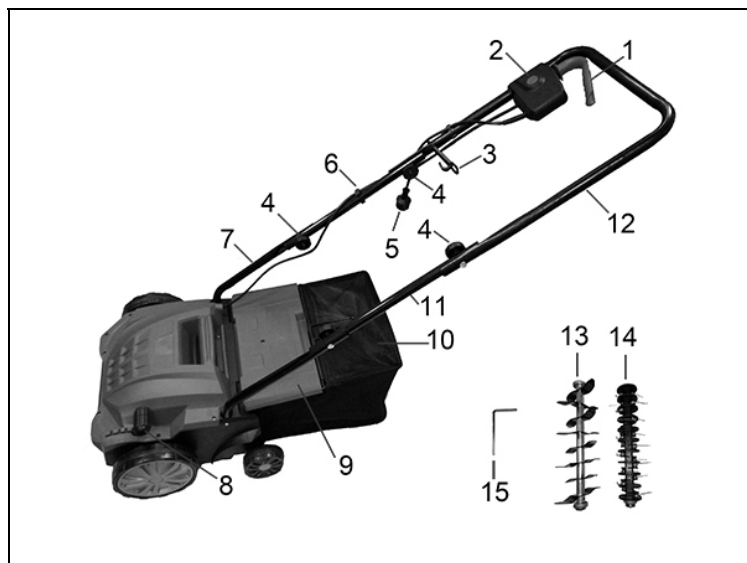


Fig. 1

1. Întrerupător declanșator ON/OFF (pornit/oprit)
2. Buton de blocare
3. Opritor de cablu
4. Dispozitiv de desfacere rapidă
5. Cablu de alimentare
6. Cleme de cablu
7. Mâner inferior
8. Manetă de adâncime de scarificare
9. Trapă ejectoare
10. Colector de iarbă
11. Mâner mijlociu
12. Mâner superior
13. Tambur de scarificare
14. Tambur de greblare și aerare
15. Cheie hexagonală

ASAMBLARE

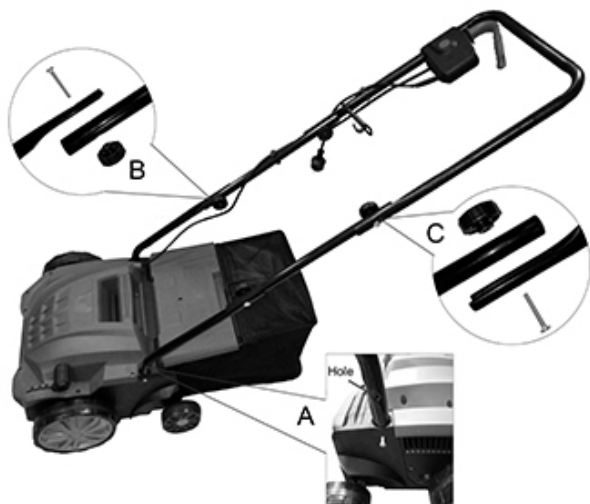


Fig. 2

Scarificatorul este livrat în stare demontată. Colectorul de iarbă și mânerul complet trebuie asamblate și montate înainte de a utiliza Scarificatorul. Urmăți instrucțiunile de utilizare pas cu pas.

ASAMBLAREA MÂNERULUI

Introduceți mânerul inferior (7) în fantele de pe corpul aparatului și prindeți cu ajutorul șuruburilor furnizate. Asigurați-vă că orificiul de pe tub este îndreptat înspre exterior și aliniați cu șurubul (Fig. 2A).

Atașați Mânerul mijlociu (11) de Mânerul inferior (7) folosind dispozitivele de eliberare rapidă (4) și

șuruburile. (Fig. 2.B)

Poziționați și atașați Mânerul superior (12) de cel inferior (11) (Fig. 2.C). Prindeți cablul cu ajutorul Clemelor de cablu (6) furnizate.

ASAMBLAREA COLECTORULUI DE IARBĂ

Pentru a prinde Colectorul de iarbă de spatele Scarificatorului, este nevoie să:

1. Instalați manșonul de cauciuc pe cadrul de metal (Fig. 3),



Fig.3

2. Ridicați Trapa ejectoare (9) cu o mână și, cu cealaltă mână, apucați de mânerul colectorului de iarbă și prindeți-l de Scarificator prin partea de sus (Fig. 4).



Fig.4

AVERTISMENT! Asigurați-vă că motorul este oprit și că dispozitivul de tăiere nu se rotește înainte de a încerca să prindeți Colectorul de iarbă pe Scarificator.

Operațiuni

ATENȚIE: Pentru a preveni pornirea accidentală a echipamentului, Mânerul este echipat cu un Buton de blocare (2) care trebuie apăsat înainte de a apăsa maneta declanșatoare ON/OFF (1). Dacă Maneta de declanșare este eliberată, scula se va opri. Repetați procesul de câteva ori pentru a vă asigura că mașina funcționează corect.

AVERTISMENT! Nu deschideți niciodată Trapa ejectoare (9) în timp ce motorul este în funcțiune. Un dispozitiv de tăiere în curs de rotire poate cauza răni.

Întotdeauna strângeți cu grijă Trapa ejectoare. Trapa se închide singură datorită arcurilor de tensiune.

Întotdeauna asigurați-vă că este menținută o distanță de siguranță (datorită mânerelor lungi) între utilizatori și caroseria mașinii.

ATENȚIE: Acordați atenție deosebită când scarificați și modificați direcția pe pante și suprafețe înclinate.

IMPORTANT: Nu uitați să goliți periodic Colectorul de iarbă pentru a menține eficiența sculei.

ATENȚIE: Înainte de a îndepărta Colectorul de iarbă, asigurați-vă că motorul este oprit și așteptați până când tamburul este complet oprit.

ÎNDEPĂRTAREA COLECTORULUI DE IARBĂ

Ridicați Trapa ejectoare cu o mână în timp ce detașați Colectorul de iarbă cu cealaltă.

FRECVENȚA DE SCARIFICARE A PELUZEI

Aceasta se bazează pe rapiditatea cu care crește iarba și duritatea solului.

AVERTISMENT! Înainte de a efectua orice operație de reparare sau de întreținere asupra mașinii, asigurați-vă că dispozitivul de tăiere s-a oprit din rotit și că alimentarea electrică este deconectată.

AJUSTAREA ADÂNCIMII

Adâncimea de scarificare este setată cu mecanismul de reglare. Trageți Maneta de reglare a adâncimii de scarificare (8) în direcția indicată de săgeată și setați-o pe poziția dorită (1/2/3/4). Asigurați-vă că maneta se anclanșează corect în poziție.

1=adâncime de scarificare 12mm

2=adâncime de scarificare 8mm

3=adâncime de scarificare 4mm

4= Deplasare/Poziție de transport

Pentru a modifica poziția manetei, ridicați și trageți în poziție conform imaginii din Fig. 5.

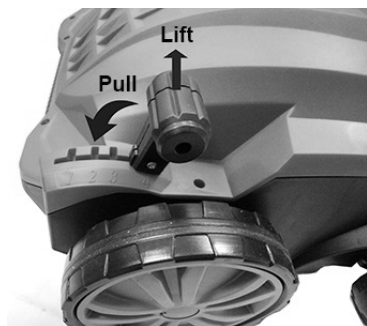


Fig.5

SCHIMBAREA TAMBURILOR

Înainte de a schimba tamburii. Mai întâi, asigurați-vă că aparatul este oprit, deconectat de la sursa de alimentare electrică și că toate componentele mobile sunt complet oprite. Îndepărtați bolțurile hexagonale cu ajutorul cheii hexagonale (Fig. 6)



Fig.6

Trageți tamburul în direcția săgeții (Fig.7), după care îndepărtați-l. Scoateți tamburul din suportul cuzinetului, curățați-l și depozitați-l în siguranță pentru utilizări viitoare.

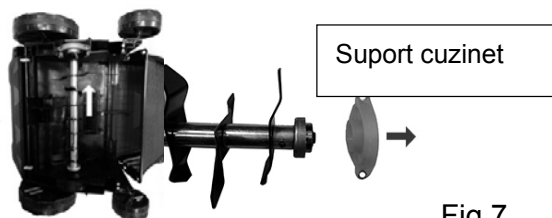


Fig.7

1. Înlocuiți tamburul și introduceți cuzinetul în suportul acestuia, după care aliniați tamburul cu acele expuse pe corp și introduceți-l în locaș (Fig. 8).



Fig.8

2. Securizați tamburul de corpul aparatului reintroducând și restrângând bolțurile hexagonale (Fig. 9). Când acesta este instalat sigur în poziție, poziționați cu grijă aeratorul și scarificatorul în poziție verticală înainte de a-l reutiliza.



Fig.9

ÎNȚREȚINEREA ȘI ÎNGRIJIREA

Când mașina este oprită pentru operațiuni de service, inspecție, depozitare sau înlocuirea unui accesoriu, opriți sursa de alimentare, deconectați mașina de la priză, și asigurați-vă că toate piesele în mișcare sunt complet oprite. Lăsați mașina să se răcească înainte de a efectua orice verificări sau reglaje și înainte de a o depozita.

Întrețineți mașina cu grijă și păstrați-o curată.

Mențineți strânse toate piulițele, bolțurile și șuruburile, pentru a fi siguri că echipamentul este în stare bună de funcționare.

Verificați frecvent colectorul de iarbă pentru depistarea semnelor de uzură sau deteriorare.

Înainte fiecărei utilizări a mașinii

- Verificați cablul de conectare pentru depistarea semnelor de deteriorare sau îmbătrânire. Înlocuiți cablul dacă acesta este crăpat, fisurat sau avariat în vreun fel.
- Verificați starea tamburului și asigurați-vă că toate conexiunile cu filet sunt bine strânse.
- Dacă tamburii sunt uzați, dacă este nevoie, apălați la un atelier specializat pentru reparații.

ATENȚIE: Când executați operațiuni de depanare a ansamblului tamburului, nu uitați că deși sursa de alimentare este oprită, lamele pot continua să se miște.

DEPOZITAREA

Aparatul trebuie depozitat într-o încăpere uscată și curată și inaccesibilă copiilor.

În timpul perioadelor prelungite de depozitare, de exemplu pe durata iernii, asigurați-vă că aparatul este protejat împotriva coroziunii și a înghețului.

La sfârșitul sezonului, sau dacă aparatul nu urmează a fi utilizat mai bine de o lună:

- Curățați aparatul.
- Ștergeți toate suprafețele cu o cârpă îmbibată în ulei pentru a le proteja de coroziune (ulei nerășinos) sau pulverizați-le cu un strat subțire de ulei dintr-un tub.
- Pliati Mânerul în jos și depozitați aparatul într-un loc adecvat.

DEPANAREA

Tabelul de mai jos vă indică verificările pe care să le efectuați și potențiale soluții pe care le puteți aplica în cazul nefuncționării corecte a mașinii. Dacă problemele nu pot fi identificate/remediate, vă rugăm contactați Agentul de reparații.



Înainte să executați orice activitate de întreținere sau curățare, scoateți întotdeauna ștecherul din priza de rețea și așteptați până când lama este complet oprită.

Problemă	Soluție
Motorul nu pornește Performanța motorului scade	Verificați cablul și siguranța;
	Verificați comutatoarele și efectuați reparații dacă este necesar;
	Este posibil ca conexiunile să se fi detașat. Contactați furnizorul;
	Carcasa poate fi înfundată. Curățați carcasa sau ajustați adâncimea de lucru.
Rezultate de scarificare imprecise	Este posibil ca solul să fie prea dur. Modificați adâncimea de lucru;
	Carcasa poate fi înfundată. Curățați după cum este necesar;
	Este posibil ca tamburul să fie uzat. Înlocuiți-l cu unul adecvat.
	Este posibil ca tamburul să fie uzat. Înlocuiți-l cu unul adecvat;
	Adâncime de lucru greșită. Ajustați corespunzător.

Motorul funcționează dar tamburul nu se rotește Motorul nu pornește	Banda dințată este tocită. Contactați service-ul
	Verificați cablul și siguranța;
	Verificați comutatoarele și efectuați reparații dacă este necesar;
	Este posibil ca conexiunile să se fi detașat. Contactați furnizorul;
	Carcasa poate fi înfundată. Curățați carcasa sau ajustați adâncimea de lucru.
Performanța motorului scade	Este posibil ca solul să fie prea dur. Modificați adâncimea de lucru;
	Carcasa poate fi înfundată. Curățați după cum este necesar;

Declarația UE de conformitate

Nr. 10274 / 02.11.2016

1. Modelul de aparat/Produsul:

Produsul: **AERATOR SI SCARIFICATOR PENTRU GAZON**

Tipul: WR6001-1500

Lotul sau seria: 1601-2012

2. Denumirea și adresa producătorului sau a reprezentantului său autorizat: SC DEDEMAN SRL, cu sediul în Bacău, str. Al.Tolstoi, nr.8, înregistrată la Registrul Comerțului sub nr.J04 /2621 / 1992, CIF R 2816464

3. Prezenta declarație de conformitate este emisă pe răspunderea exclusivă a producătorului.

4. Obiectul declarației: **AERATOR si SCARIFICATOR PENTRU GAZON**

Model: WR6001-1500

Putere: 230-240V~, 50Hz, 1.5kW

Marca: GRUNMAN

5. Obiectul declarației descris mai sus este în conformitate cu legislația relevantă de armonizare a Uniunii:

2006/42/CE "Mașini"

2014/30/UE "Compatibilitate electromagnetă"

2000/14/CE + 2005/88/CE "Emisie de zgomot"

2011/65/EU "RoHS"

6. Trimiteri la standardele armonizate relevante folosite, inclusiv data standardului, sau trimiteri la celelalte specificații tehnice, inclusiv data specificațiilor, în legătură cu care se declară conformitatea:

EN 60335-1 :2012+A11 :2014

EN 50636-2-92 :2014

EN 62233 :2008

EN 55014-1 :2006+A1 :2009+A2 :2011

EN 55014-2 :2015

EN 61000-3-2 :2014

EN 61000-3-3 :2013

EN 50581:2012

7. Informații suplimentare:

Nivel de putere sonoră măsurat: 97.30 dB (A)

Nivel garantat de putere sonoră: 98 dB (A)

Conform procedurilor de verificare a conformității menționate de directiva 2000/14/CE anexa V

Persoana autorizată să actualizeze dosarul tehnic:

Lisa Chen – ARENA, Parc de Tréville, 2 allée des Mousquetaires 91078 Bondoufle cedex - France

Semnat pentru și în numele: SC DEDEMAN SRL

Locul: Bacău

Data emiterii: 02/11/2016

Semnătura



CERTIFICAT DE CALITATE SI GARANTIE COMERCIALA

Felicitari, tocmai ati achizitionat un produs DEDEMAN, produs competitiv, unic, un semn clar al calitatii.

Conform prevederilor legale, consumatorii (respectiv persoanele fizice sau grupul de persoane fizice constituite in asociatii, care actioneaza in scopuri din afara activitatii sale comerciale, industriale sau de productie, artizanale sau liberale), intr-un termen de 2 ani de la livrarea produsului, vor avea dreptul:

- sa ceara vanzatorului aducerea la conformitate a produsului, in primul rand repararea produsului sau inlocuirea acestuia, fara plata,, cu exceptia situatiei cand aceasta masura este imposibila (daca nu se pot asigura produse identice pentru inlocuire) sau disproportionata (daca impune costuri nerezonabile vanzatorului);
- sa ceara reducerea corespunzatoare a pretului sau rezolutiunea contractului in cazul in care nu beneficiaza de repararea, inlocuirea produsului sau masurile reparatorii nu au fost luate intr-o perioada rezonabila. Rezolutiunea nu este posibila daca lipsa conformitatii este minora. Aceste drepturi nu aduc atingere prevederilor Codului Civil cu privire la raspunderea pentru vicii ascunse.
- „Orice reparare sau inlocuire a produselor va fi facuta in cadrul unei perioade de timp, stabilita de comun acord, in scris, intre vanzator si consumator, luandu-se in considerare natura produselor si scopul pentru care acesta a solicitat produsele. Perioada de timp stabilita nu poate depasi 15 zile calendaristice de la data la care cumparatorul, dupa caz, a adus la cunostinta vanzatorului lipsa de conformitate a produsului sau a predat produsul vanzatorului ori persoanei desemnate de acesta pe baza unui document de predare-preluare.”

Conform prevederilor art. 2 pct. a) din Legea nr. 449/2003 privind vanzarea produselor si garantiile asociate acestora, drepturile mentionate anterior se aplica **NUMAI CONSUMATORILOR PERSOANE FIZICE SAU GRUPURI DE PERSOANE FIZICE** care cumpara, dobandesc, utilizeaza sau consuma produse in afara activitatii lor profesionale sau comerciale.

1. Denumire produs: _____
2. Tip-model: _____
3. S/N: _____ - 1 - _____
4. Cumparator: _____
5. Adresa, telefon: _____
6. Importator: SC Dedeman SRL, Str. Tolstoi, nr.8, Bacau
7. Adresa producator: _____
8. Declaratie de Conformitate nr: _____
9. Factura (bon) nr/data: _____

Perioada de garantie este de luni de la data livrarii pentru defectele de fabricatie si de material, in cazul achizitionarii de catre persoane fizice si utilizarii pentru uz casnic.

Perioada de garantie este de luni de la data livrarii pentru defectele de fabricatie si de material, in cazul achizitionarii de catre persoane juridice.

Durata medie de utilizare a produsului este de ani cu conditia respectarii instructiunilor de montaj si utilizare ce insotesc produsul.

Pentru remedierea defectelor aparute in perioada de garantie sau inlocuirea produsului, clientii se vor adresa unitatii vanzatoare. Remedierea defectelor aparute se realizeaza in 15 zile calendaristice de la data la care a fost adusa la cunostinta lipsa conformitatii de catre client.

Certificatul este valabil numai insotit de factura sau bonul fiscal emise de unitatea vanzatoare.

GARANTIA COMERCIALA OFERITA DE DEDEMAN:

Compania DEDEMAN ofera aceasta garantie pentru ca are incredere in produsele comercializate.

Garantiile si politica de retur DEDEMAN nu afecteaza in niciun mod drepturile legale ale consumatorilor persoane fizice, asa cum sunt stabilite prin dispozitiile Legii nr. 449/2003 din 12/11/2003.

Prin urmare, orice defect de fabricatie gasit la produsele comercializate in cadrul magazinelor DEDEMAN este acoperit de serviciul de garantie

1. CONDITII DE GARANTIE:

- 1.1. Va rugam sa verificati daca ati primit produsul nedeteriorat. Daca descoperiti defecte de fabricatie, va rugam sa ne contactati imediat. Este important sa procedati astfel inainte de a incepe montarea produsului (unde/daca este cazul);
- 1.2. Termenul de garantie incepe sa curga de la data intrarii in posesie/data livrarii produsului;
- 1.3. Prezenta garantie reprezinta certitudinea calitatii unui produs si se aplica oricarui produs comercializat in magazinele DEDEMAN.

Nota! Certificatul este valabil numai insotit de factura sau bonul fiscal emise de magazinul DEDEMAN din care ati achizitionat produsul. Garantia nu se aplica in cazul revanzarii produselor sau pentru uz profesional.

2. DURATA GARANTIEI:

- 2.1. Garantia generala este de 2 ani pentru produsele a caror durata medie de utilizare nu este mai mica de 2 ani. Garantia face referire la uzura produsului de-a lungul timpului, in conditii normale.
- 2.2. Garantiile comerciale pentru produsele de folosinta indelungata sunt prezentate individual. Garantiile comerciale sunt cele valabile la momentul achizitiei produsului;
- 2.3. Acolo unde nu se specifica altfel, durata medie de utilizare a produselor achizitionate din magazinele DEDEMAN coincide cu durata garantiei conventionale oferita pentru respectivele produse in situatia respectarii conditiilor de transport, manipulare, depozitare si exploatare.

3. REPARATII IN GARANTIE:

- 3.1. Prin prezentul certificat se garanteaza caracteristicile produsului, in situatia in care clientul respecta prescriptiile de montare, utilizare, depozitare, conservare si transport;
- 3.2. Produsul nu este garantat impotriva utilizarii defectuoase. In cazul depozitarii sau utilizarii necorespunzatoare, a lovirii, deteriorarii prin alte mijloace sau a interventiilor neautorizate produsul isi pierde garantia;
- 3.3. In cadrul termenului de garantie se asigura remedierea gratuita a defectelor aparute si reclamate de cumparator sau inlocuirea produsului cu altul similar;
- 3.4. Returnarea contravalorii se face numai daca produsul nu poate fi reparat sau inlocuit;
- 3.5. Produsele de folosinta indelungata ce inlocuiesc produse defecte, vor beneficia de un nou termen de garantie; produsele de folosinta indelungata defectate in termenul de garantie legala de conformitate, cand nu pot fi reparate sau durata cumulata de nefunctionare depaseste 10% din durata termenului legal de garantie, la cererea cumparatorului vor fi inlocuite sau se va restitui contravaloarea acestora. In cazul acestor produse se va completa obligatoriu documentul „Talon produse folosinta indelungata”.

4. PIERDEREA GARANTIEI:

Garantia produsului devine nula sau inaplicabila in urmatoarele conditii:

- 4.1. Neprezentarea facturii/chitantei/bonului fiscal impreuna cu certificatul de garantie semnat;
- 4.2. Incredintarea produsului spre a fi remediat de alte firme/persoane nerecunoscute de vanzator;
- 4.3. Nerespectarea de catre cumparator a conditiilor de transport/manipulare/depozitare/instalare;
- 4.4. Desigilarea, montarea produsului de catre persoane necalificate/neautorizate, acolo unde este cazul;
- 4.5. Constatarea de catre reprezentantul vanzatorului/reprezentant service/reprezentant furnizor a faptului ca defectul reclamat este din vina cumparatorului (urme de lovituri, sparturi sau alte urme cauzate de utilizare/intretinere defectuoasa).
- 4.6. Folosirea produsului in regim industrial, in locuri publice sau in scopuri profesionale fara acordul companiei DEDEMAN;
- 4.7. Interventia, repararea sau modificarea produsului (debitare, gaurire, vopsire, lipirea altor repere);
- 4.8. Garantia nu se acorda produselor depozitate sau asamblate incorect, folosite inadecvat sau in alte scopuri, alterate sau curatate prin metode improprii sau cu substante neadecvate;
- 4.9. Garantia nu acopera uzura normala a produsului, taieturi, incendierea, deteriorarea, furtul, decolorarea produsului sau a unor parti componente in urma expunerii la soare sau la o alta sursa

puternica de caldura sau in urma contactului cu apa, vopsirea produsului de catre client, deteriorari ale produsului in urma unor calamitati, ruperea sau zgarierea produsului ca urmare a lovirii sale, defecte produse de depozitarea in conditii de umiditate, curatarea cu substante neadecvate, spargerea, zgarierea si ciobirea produselor din sticla, materiale casante, oglinda, fete usi si etajere;

4.10. Garantia nu se aplica in cazul revanzarii produselor sau utilizarii in scop profesional.

ATENTIE:

Bateriile, becurile obisnuite, becurile cu halogen (scoase din cutia originala) NU se returneaza si NU se inlocuiesc decat din motive de calitate;

Covoarele, pernele, pilotele, saltelele pentru copii si saltelele pentru canapele NU se returneaza si NU se inlocuiesc decat din motive de calitate;

Produsele vandute la metru si cele din materiale textile, precum si produsele personalizate la cererea si dupa specificatiile clientului (ex: lenjerii de pat, prosoape, perdele etc.). NU se returneaza si NU se inlocuiesc decat din motive de calitate.

Plantele si produsele complementare NU se returneaza si NU se inlocuiesc.

IMPORTANT DE RETINUT:

In cazul in care constatati deteriorari (lovituri/defecte) la produsele livrate la domiciliu, va rugam sa contactati numarul unic de contact 0234.525.525 - SERVICIUL SUPORT CLIENTI, iar un coleg dedicat va va consilia corespunzator/sprijini in rezolvarea problemei; de asemenea, ne puteti adresa intrebari/sugestii pe adresa de email: suportclienti@dedeman.ro.

Cum vom proceda mai departe pentru a va ajuta in rezolvarea solicitarii dumneavoastra?

- Solicitarea dumneavoastra va fi analizata corespunzator de catre un responsabil de proces din magazin, iar in maxim 24 ore de la inregistrarea apelului dumneavoastra, vi se va prezenta o solutie telefonica, urmand ca ulterior sa va deplasati in cel mai apropiat magazin pentru a va solutiona problema.
- Compania DEDEMAN isi rezerva dreptul de a retrage sau introduce partial sau complet orice produs vandut in magazinele sale.
- Clientului nu i se mai poate inlocui produsul daca acesta sau parti componente ale acestuia nu se mai afla in gama de vanzare DEDEMAN. In acest caz, oferim spre alegerea clientului produse similare din gama noastra sau i se va restitui contravaloarea produsului de la momentul achizitiei.

Vanzator,
Semnatura si stampila

Cumparator,

Am primit indicatiile de utilizare,
manipulare si transport.

REPARATII EFECTUATE IN PERIOADA DE GARANTIE

1		2		3	
Data intrarii		Data intrarii		Data intrarii	
Data iesirii		Data iesirii		Data iesirii	
Tehnician service		Tehnician service		Tehnician service	
Semnatura si stampila		Semnatura si stampila		Semnatura si stampila	

Mențiunile privind reparațiile efectuate în perioada de garanție se fac pe verso

S.C. DEDEMAN S.R.L.
Str. Alexei Tolstoi Nr. 8
Bacau, Romania
Tel.: 0234 525 525
www.dedeman.ro

