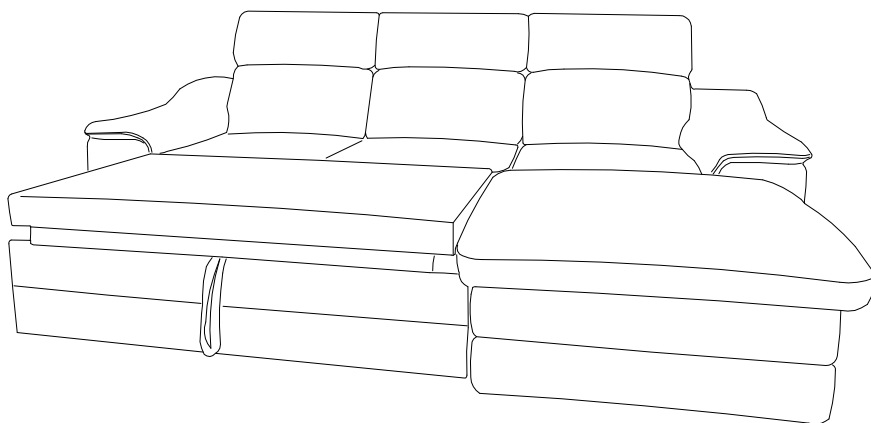
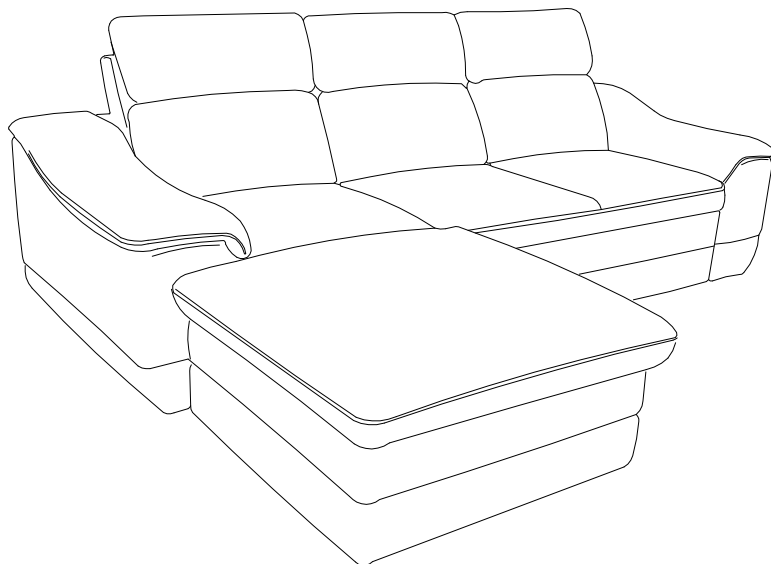


# KENZO-COLTAR

## MANUAL DE MONTAJ

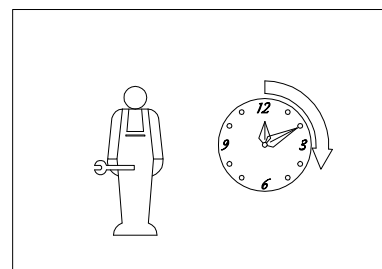


**CITITI CU ATENTIE INSTRUCIUNILE DE ASAMBLARE**

**IDENTIFICATI PIESELE DE MOBILIER CE TREBUIESC ASAMBLATE  
GRUPATI SI VERIFICATI TOATE IMBINARILE CE TREBUIE REALIZATE  
CREATI-VA SPATIU NECESAR PENTRU A ASAMBLA  
INCEPETI ASAMBLAREA**

**NU FORTATI NICIODATA ASAMBLARILE**

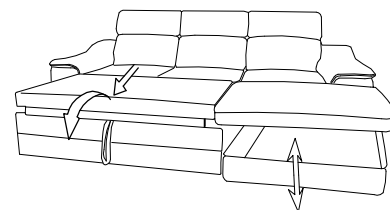
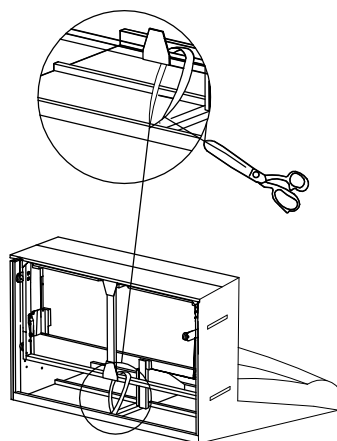
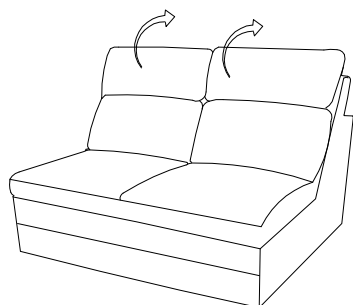
**PASTRATI INSTRUCIUNILE DE ASAMBLARE  
DACA VA LIPSESTE O PIEASA VA RUGAM SA VA ADRESATI FURNIZORULUI DUMNEVOASTRA**



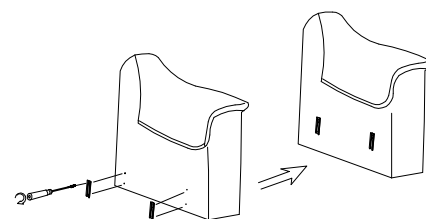
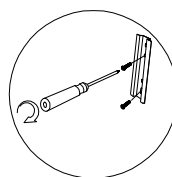
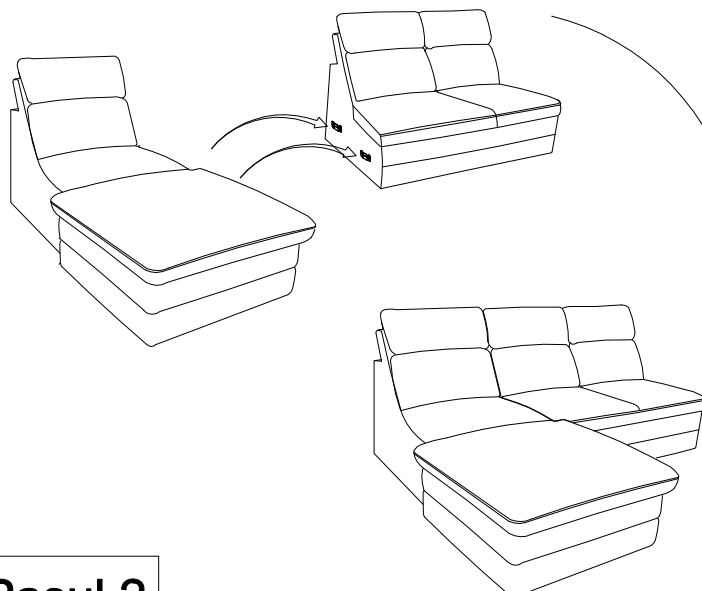
# MANUAL DE MONTAJ

## VEDERE EXPLODATA

**IMPORTANT!**  
Pentru a putea scoate extensia trebuie sa va asigurati ca legatura de siguranta este taiata (acest cordon asigura extensia sa nu se deschida in timpul transportului)



### Pasul 1

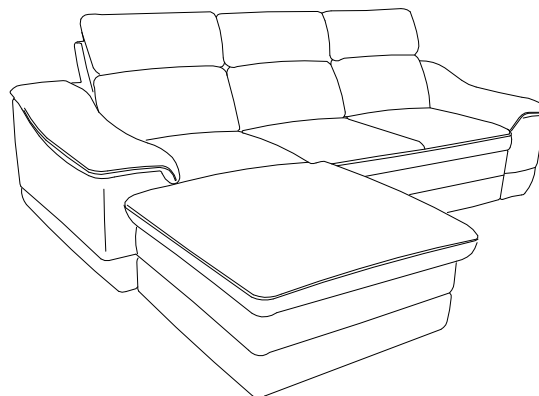
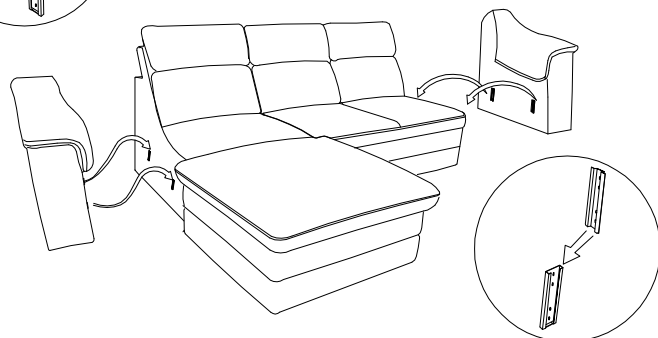
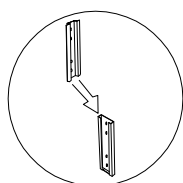


2 buc/brat

⊕ ⊖ 4 buc/brat  
M6x20

**Pasul 2** \*se cupleaza corpurile intre ele

**Pasul 3** \*se monteaza cuplajele pe brate



**Pasul 4** \*se monteaza bratele